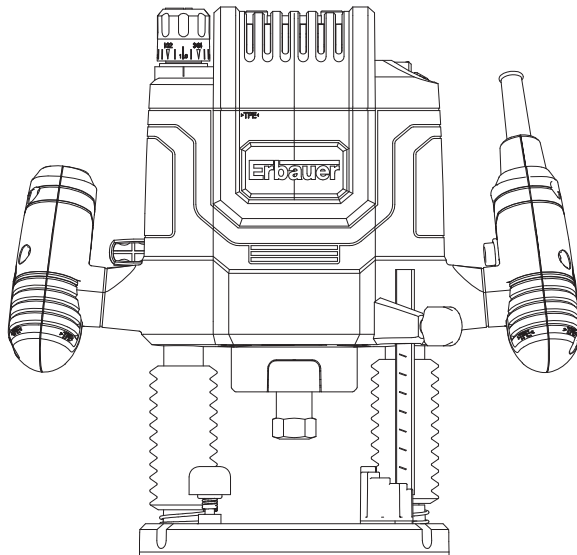












Erbauer



EAN: 3663602796312

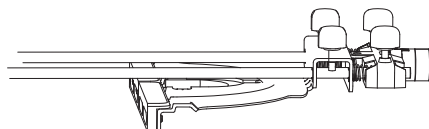
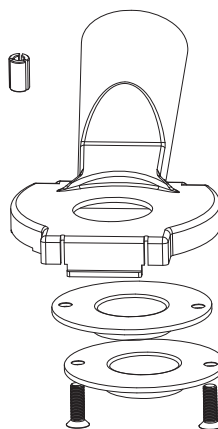
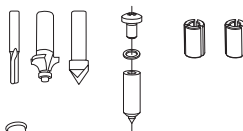
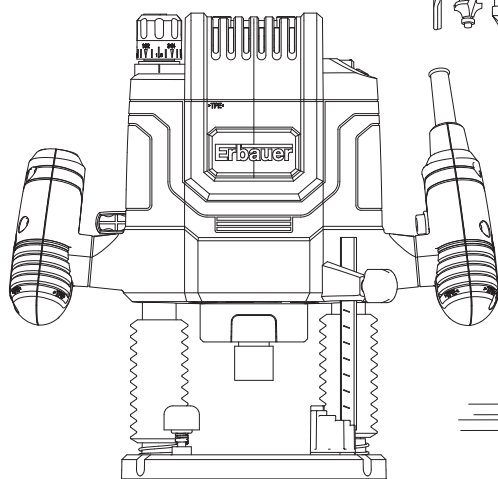
ER2100

INSTRUCTIONS D'ORIGINE

	Sécurité	8
	Description du produit	21
	Assemblage	24
	Utilisation	31
 + 	Entretien et maintenance	38
	Garantie	40
	Déclaration de conformité	41



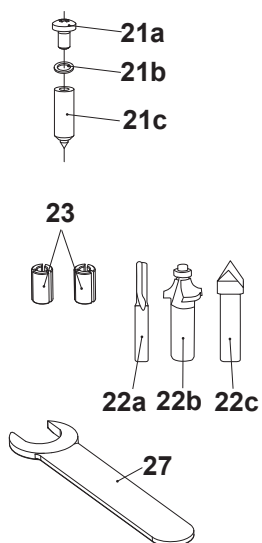
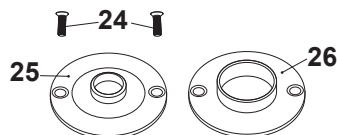
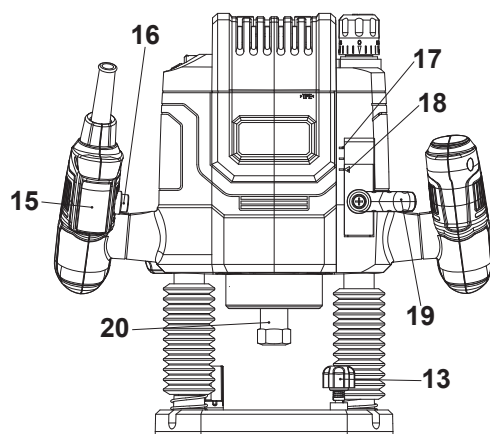
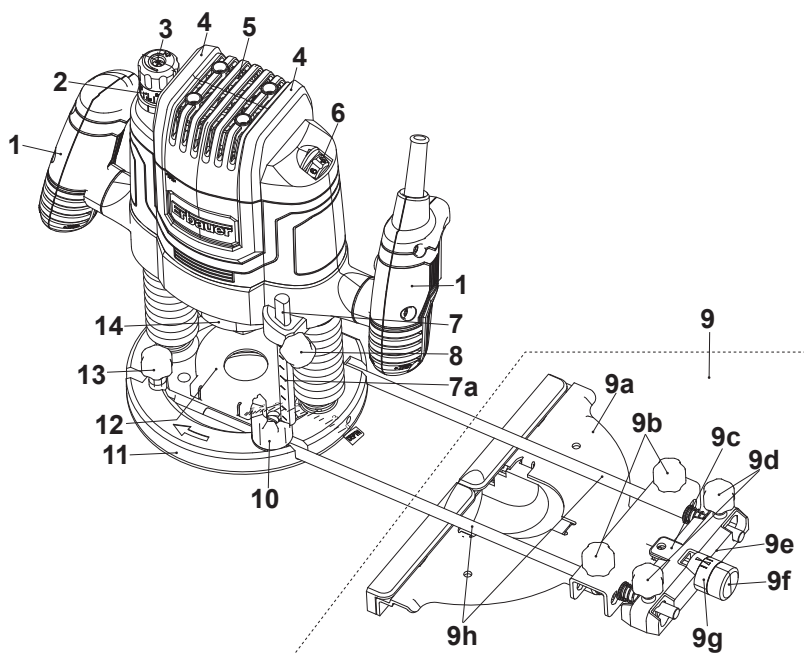
AVERTISSEMENT! Veuillez lire tous les avertissements de sécurité et assurez-vous de leur compréhension avant d'utiliser l'outil.

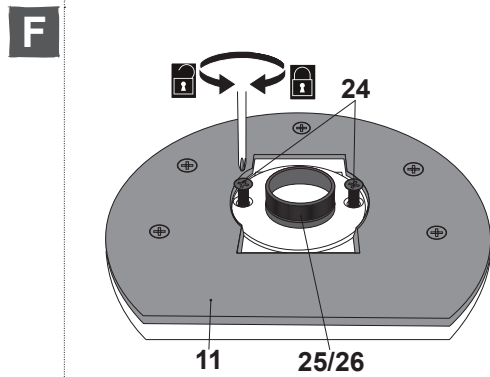
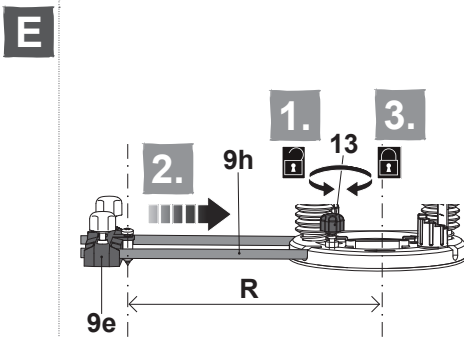
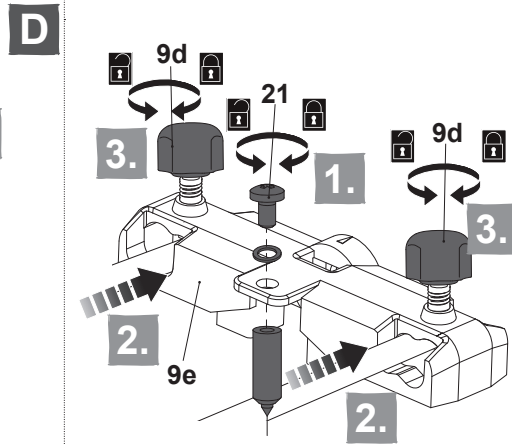
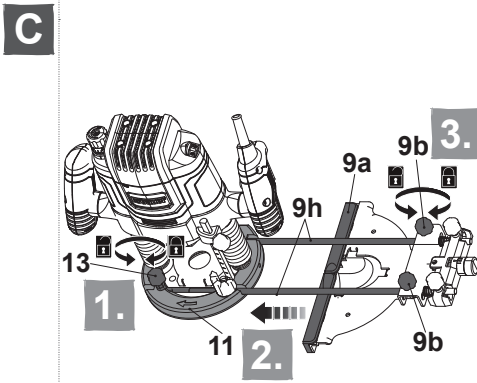
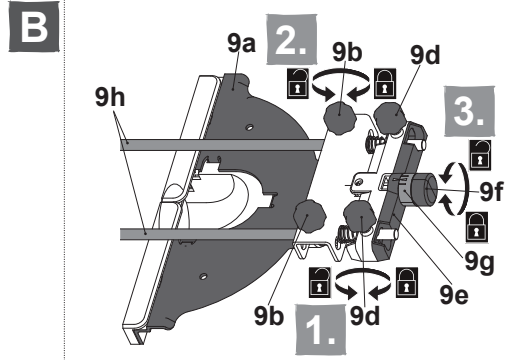
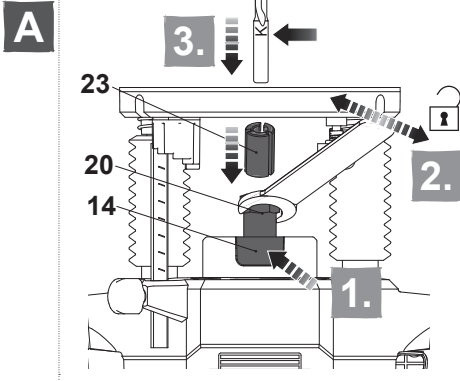


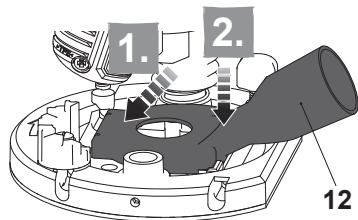
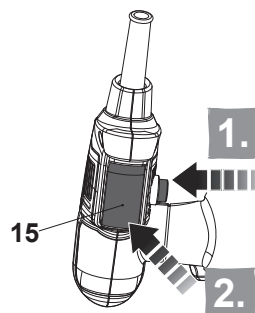
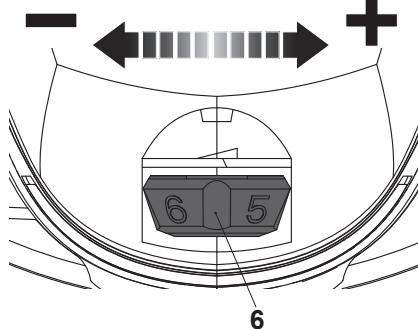
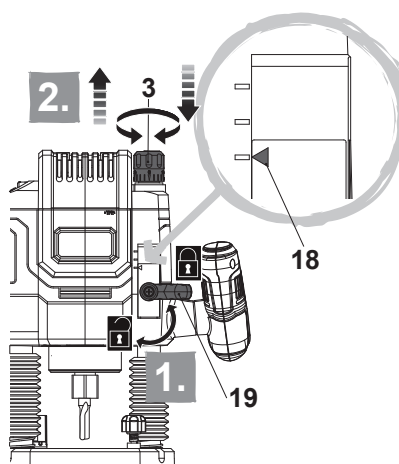
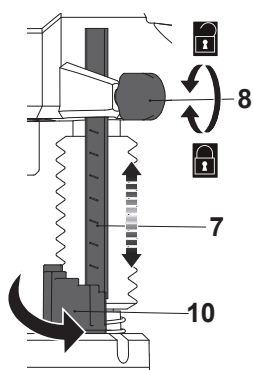
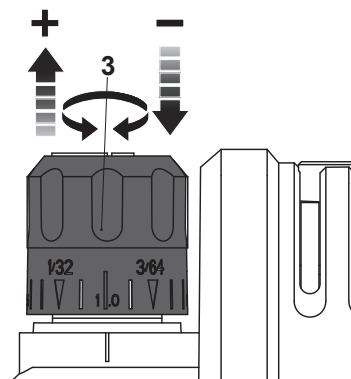


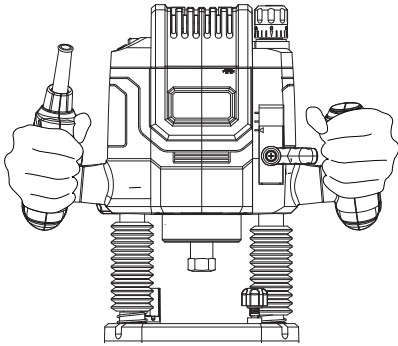
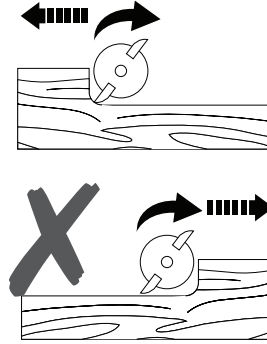
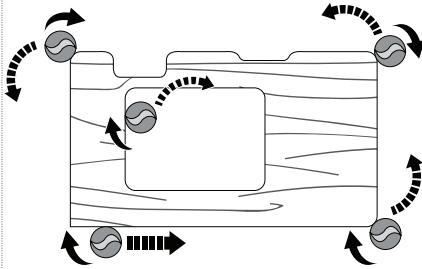
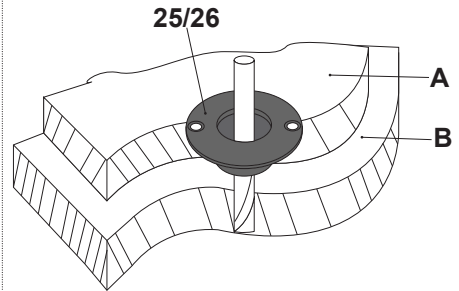
Description du produit

1





G**H****I****J****K****L**

M**N****O****P**



Sécurité

AVERTISSEMENTS DE SÉCURITÉ GÉNÉRAUX POUR L'OUTIL ELECTRIQUE



AVERTISSEMENT Lire tous les avertissements de sécurité et toutes les instructions. *Ne pas suivre les avertissements et instructions peut donner lieu à un choc électrique, un incendie et/ou une blessure sérieuse.*

Conserver tous les avertissements et toutes les instructions pour pouvoir s'y reporter ultérieurement.

Le terme «outil» dans les avertissements fait référence à votre outil électrique alimenté par le secteur (avec cordon d'alimentation) ou votre outil fonctionnant sur batterie (sans cordon d'alimentation).

1) SÉCURITÉ DE LA ZONE DE TRAVAIL

- a) **Conserver la zone de travail propre et bien éclairée.**
Les zones en désordre ou sombres sont propices aux accidents.
- b) **Ne pas faire fonctionner les outils électriques en atmosphère explosive, par exemple en présence de liquides inflammables, de gaz ou de poussières.**
Les outils électriques produisent des étincelles qui peuvent enflammer les poussières ou les fumées.
- c) **Maintenir les enfants et les personnes présentes à**

l'écart pendant l'utilisation de l'outil. *Les distractions peuvent vous faire perdre le contrôle de l'outil.*

2) SÉCURITÉ ÉLECTRIQUE

- a) **Il faut que les fiches de l'outil électrique soient adaptées au socle. Ne jamais modifier la fiche de quelque façon que ce soit. Ne pas utiliser d'adaptateurs avec des outils à branchement de terre.** *Des fiches non modifiées et des socles adaptés réduiront le risque de choc électrique.*
- b) **Éviter tout contact du corps avec des surfaces reliées à la terre telles que les tuyaux, les radiateurs, les cuisinières et les réfrigérateurs.** *Il existe un risque accru de choc électrique si votre corps est relié à la terre.*
- c) **Ne pas exposer les outils à la pluie ou à des conditions humides.** *La pénétration d'eau à l'intérieur d'un outil augmentera le risque de choc électrique.*
- d) **Ne pas maltraiter le cordon. Ne jamais utiliser le cordon pour porter, tirer ou débrancher l'outil. Maintenir le cordon à l'écart de la chaleur, du lubrifiant, des arêtes vives ou des parties en mouvement.** *Des cordons endommagés ou emmêlés augmentent le risque de choc électrique.*
- e) **Lorsqu'on utilise un outil à l'extérieur, utiliser un prolongateur adapté à l'utilisation extérieure.** *L'utilisation d'un cordon adapté à l'utilisation extérieure réduit le risque de choc électrique.*
- f) **Si l'usage d'un outil dans un emplacement humide est inévitable, utiliser une alimentation protégée par un dispositif à courant différentiel résiduel (RCD).** *L'usage d'un RCD réduit le risque de choc électrique.*

3) SÉCURITÉ DES PERSONNES

- a) **Rester vigilant, regarder ce que vous êtes en train de faire et faire preuve de bon sens dans votre utilisation de l'outil. Ne pas utiliser un outil lorsque vous êtes fatigué ou sous l'emprise de drogues,**

d'alcool ou de médicaments. *Un moment d'inattention en cours d'utilisation d'un outil peut entraîner des blessures graves des personnes.*

- b) **Utiliser un équipement de sécurité. Toujours porter une protection pour les yeux.** *Les équipements de sécurité tels que les masques contre les poussières, les chaussures de sécurité antidérapantes, les casques ou les protections acoustiques utilisés pour les conditions appropriées réduisent les blessures.*
- c) **Éviter tout démarrage intempestif. S'assurer que l'interrupteur est en position arrêt avant de brancher l'outil au secteur et/ou au bloc de batteries, de le ramasser ou de le porter.** *Porter les outils en ayant le doigt sur l'interrupteur ou brancher des outils dont l'interrupteur est en position marche est source d'accidents.*
- d) **Retirer toute clé de réglage avant de mettre l'outil en marche.** *Une clé laissée ixée sur une partie tournante de l'outil peut donner lieu à des blessures de personnes.*
- e) **Ne pas se précipiter. Garder une position et un équilibre adaptés à tout moment.** *Cela permet un meilleur contrôle de l'outil dans des situations inattendues.*
- f) **S'habiller de manière adaptée. Ne pas porter de vêtements amples ou de bijoux. Garder les cheveux, les vêtements et les gants à distance des parties en mouvement.** *Des vêtements amples, des bijoux ou les cheveux longs peuvent être pris dans des parties en mouvement.*
- g) **Si des dispositifs sont fournis pour le raccordement d'équipements pour l'extraction et la récupération des poussières, s'assurer qu'ils sont connectés et correctement utilisés.** *Utiliser des collecteurs de poussière peut réduire les risques dus aux poussières.*

4) UTILISATION ET ENTRETIEN DE L'OUTIL

- a) **Ne pas forcer l'outil. Utiliser l'outil adapté à votre application.** *L'outil adapté réalisera mieux le travail et de manière plus sûre au régime pour lequel il a été construit.*
- b) **Ne pas utiliser l'outil si l'interrupteur ne permet pas de passer de l'état de marche à arrêt et vice versa.** *Tout outil qui ne peut pas être commandé par l'interrupteur est dangereux et il faut le réparer.*
- c) **Débrancher la fiche de la source d'alimentation en courant et/ou le bloc de batteries de l'outil avant tout réglage, changement d'accessoires ou avant de ranger l'outil.** *De telles mesures de sécurité préventives réduisent le risque de démarrage accidentel de l'outil.*
- d) **Conserver les outils à l'arrêt hors de la portée des enfants et ne pas permettre à des personnes ne connaissant pas l'outil ou les présentes instructions de le faire fonctionner.** *Les outils sont dangereux entre les mains d'utilisateurs novices.*
- e) **Observer la maintenance de l'outil. Vérifier qu'il n'y a pas de mauvais alignement ou de blocage des parties mobiles, des pièces cassées ou toute autre condition pouvant affecter le fonctionnement de l'outil. En cas de dommages, faire réparer l'outil avant de l'utiliser.** *De nombreux accidents sont dus à des outils mal entretenus.*
- f) **Garder affûtés et propres les outils permettant de couper.** *Des outils destinés à couper correctement entretenus avec des pièces coupantes tranchantes sont moins susceptibles de bloquer et sont plus faciles à contrôler.*
- g) **Utiliser l'outil, les accessoires et les lames, etc., conformément à ces instructions, en tenant compte des conditions de travail et du travail à réaliser.** *L'utilisation de l'outil pour des opérations différentes de celles prévues pourrait donner lieu à des situations*

dangereuses.

5) MAINTENANCE ET ENTRETIEN

- a) **Faire entretenir l'outil par un réparateur qualifié utilisant uniquement des pièces de rechange identiques.** *Cela assurera que la sécurité de l'outil est maintenue.*

AVERTISSEMENTS DE SÉCURITÉ POUR DÉFONCEUSE

- a) **Tenir l'outil électrique uniquement par les surfaces de préhension isolantes, car la fraise peut être en contact avec son propre câble.** *Le fait de couper un fil "sous tension" peut également mettre "sous tension" les parties métalliques exposées de l'outil électrique et provoquer un choc électrique sur l'opérateur.*
- b) **Utiliser des pinces ou un autre moyen pratique de fixer et soutenir la pièce à usiner à la plate-forme stable.** *Le fait de tenir la pièce de travail avec la main ou contre son corps le rend instable et peut entraîner une perte de contrôle.*
- c) *La défonceuse peut être utilisée uniquement pour couper du bois ou des matériaux similaires au bois.*
- d) *Assurez-vous que la pièce à travailler ne présente aucun objet étranger comme des vis ou des clous.*
- e) *Faites attention aux câbles sous tension, conduits de câbles, canalisations de gaz et d'eau dissimulés. Lors du fraisage d'une pièce à usiner pouvant contenir les éléments précédents, utilisez un détecteur pour déterminer d'abord leur emplacement. Soyez particulièrement prudent lorsque vous pratiquez des coupes plongeantes. Tenez toujours la défonceuse par les poignées isolées en plastique et jamais par les parties métalliques.*
- f) *N'utilisez jamais vos doigts pour retirer des débris ou des blocages.*
- g) *L'outil électrique ne doit pas être mouillé ou utilisé dans*

un environnement humide.

- h) La tension de la source d'alimentation doit correspondre à la tension indiquée sur la plaque signalétique de la machine.*
- i) Vérifier l'absence de dommages sur le produit, son câble d'alimentation et sa prise ainsi que sur les accessoires. N'utilisez pas le produit s'il est endommagé ou montre des signes d'usure.*
- j) Soyez conscient des rebonds.*
- k) Éteignez immédiatement le produit si la lame de coupe se coince.*
- l) Ne touchez jamais la pièce à travailler avec les mains lorsque vous travaillez.*
- m) Garder les poignées sèches pour garantir un contrôle sûr. Tenir fermement le produit à deux mains afin d'avoir un contrôle total à tout moment.*
- n) S'assurer que les ouvertures de ventilation sont toujours dégagées et propres. Les nettoyer si nécessaire avec une brosse douce. Des ouvertures de ventilation obstruées peuvent provoquer une surchauffe et des dommages au produit.*
- o) Éteignez immédiatement l'outil si vous êtes troublé par quelqu'un entrant dans l'aire de travail pendant que vous travaillez. Attendez toujours l'arrêt complet du produit avant de le poser.*
- p) Ne vous surmenez pas. Faites régulièrement des pauses pour garantir que vous puissiez rester concentré sur le travail et conserver un contrôle total de l'outil.*
- q) Gardez toujours le câble d'alimentation derrière l'outil électrique.*

Les informations suivantes ne concernent que les utilisateurs professionnels, mais sont de bonnes pratiques pour tous les utilisateurs:

AVERTISSEMENT DE SÉCURITÉ RELATIF À LA POUSSIÈRE DE CONSTRUCTION

La silice est un minéral naturel présent en grandes quantités dans les éléments tels que le sable, le grès et le granit. Elle est également souvent présente dans de nombreux matériaux de construction tels que le béton et le mortier. La silice est pulvérisée en une poussière très fine (également connue sous le nom de silice cristalline alvéolaire) lors de nombreuses tâches courantes telles que la découpe, le perçage et le meulage. L'inhalation de très fines particules de silice cristalline peut entraîner le développement :

- du cancer du poumon
- de la silicose
- de la bronchopneumopathie chronique obstructive (BPCO).

De plus, l'inhalation de particules fines de poussière de bois peut entraîner le développement de l'asthme. Le risque de maladie pulmonaire concerne les personnes qui respirent régulièrement de la poussière de construction sur une période prolongée, et non lors d'occasions isolées.

Afin de protéger les poumons, la loi relative à la maîtrise des substances dangereuses pour la santé (COSHH) définit une limite pour la quantité de ces poussières que vous pouvez respirer (appelée Limite d'exposition sur le lieu de travail ou WEL) en moyenne sur une journée de travail normale.

Cette limite de quantité de poussières est très faible : en comparaison, elle est plus petite qu'un centime, aussi petite qu'une pincée de sel.

Comment réduire la quantité de poussière?

1. Réduire la quantité de coupe en utilisant les meilleures tailles de produits de construction.
2. Utiliser un outil moins puissant, par exemple un coupe-bloc au lieu d'une meuleuse d'angle.
3. À l'aide d'une méthode de travail complètement différente, par exemple en utilisant une cloueuse pour fixer directement les chemins de câbles au lieu de percer des trous d'abord.

Toujours veiller à travailler avec un équipement de sécurité agréé, tel que les masques anti poussière spécialement conçus pour filtrer les particules microscopiques, et utiliser systématiquement le système d'extraction de la poussière.



Avertissement: certaines particules de poussière créées par le ponçage mécanique, le sciage, le meulage, le perçage et d'autres travaux de construction contiennent des produits chimiques réputés cancérigènes et entraînant des malformations congénitales ou d'autres effets nocifs pour la. Quelques exemples d'éléments chimiques :

- le plomb issu de peintures au plomb.
- la silice cristalline issue de briques, de ciment et d'autres produits de maçonnerie.
- l'arsenic et le chrome issus du bois traité chimiquement.

Le risque provenant de l'exposition à ces produits varie en fonction de la fréquence:

- Travailler dans une zone bien ventilée.
- Travailler avec un équipement de sécurité agréé, comme un masque anti-poussièr.

VIBRATION

La directive européenne sur les agents physiques (vibrations) a été introduite pour réduire les blessures dues au syndrome des vibrations main-bras occasionnées aux utilisateurs d'outils électriques. La directive oblige les fabricants et fournisseurs d'outils électriques à fournir des résultats de test de vibrations à titre indicatif pour permettre aux utilisateurs de prendre des décisions éclairées quant à la durée pendant laquelle un outil électrique peut être utilisé quotidiennement en toute sécurité et quant au choix de l'outil.

VOIR LES SPÉCIFICATIONS TECHNIQUES DANS LE MANUEL D'INSTRUCTIONS POUR LES NIVEAUX DE VIBRATIONS DE VOTRE OUTIL.

Les valeurs d'émissions de vibrations déclarées doivent être utilisées comme un niveau minimum et ne doivent pas être utilisées avec les recommandations actuelles sur les vibrations.

Les émissions de vibrations déclarées ont été mesurées conformément au test standard mentionné dans EN 60745-1 et EN 60745-2-17 et peuvent être utilisées pour comparer un outil à un autre outil.

La valeur d'émission de vibrations déclarée peut également être utilisée lors d'une évaluation préliminaire d'exposition.



Avertissement: la valeur d'émission de vibrations lors de l'utilisation réelle de l'outil électrique peut différer de la valeur déclarée selon la manière dont l'outil est utilisé. Voici des exemples de conditions pouvant occasionner une différence:

- La façon dont l'outil est utilisé et dont les matériaux sont coupés ou percés.
- L'état et le bon entretien de l'outil.
- L'utilisation de l'accessoire adapté à l'outil et le maintien de l'affûtage et du bon état de l'outil.
- La force de la prise sur les poignées.
- L'utilisation de l'outil conformément à l'usage auquel il est destiné et à ces instructions.

Lors du travail avec cet outil électrique, des vibrations au niveau des mains et des bras sont ressenties. Adopter des pratiques de travail correctes afin de réduire l'exposition aux vibrations. Cet outil peut occasionner le syndrome des vibrations main-bras s'il n'est pas utilisé correctement.



Avertissement: identifier des mesures de sécurité pour protéger l'opérateur, basées sur une estimation de l'exposition dans des conditions réelles d'utilisation (en tenant compte de toutes les parties du cycle de fonctionnement, par exemple, lorsque l'outil est éteint et lorsqu'il fonctionne en mode ralenti en plus du temps de déclenchement).

Remarque:

- L'utilisation d'autres outils réduit le temps de travail total des utilisateurs sur cet outil.
- Contribution à la diminution du risque d'exposition aux vibrations. TOUJOURS utiliser des burins, forets et lames aiguisés.
- Entretenir cet outil conformément à ces instructions et le conserver bien lubrifié (le cas échéant).
- Éviter d'utiliser des outils à des températures de 10 °C ou inférieures. Planifier votre emploi du temps pour répartir toute utilisation d'un outil à fortes vibrations sur un certain nombre de jours.

SURVEILLANCE MÉDICALE

Tous les employés doivent suivre un programme de surveillance médicale de l'employeur pour permettre d'identifier à un stade précoce les éventuelles affections liées aux vibrations, et ainsi empêcher l'évolution de la maladie et aider les employés à poursuivre leur travail.

VIBRATION ET RÉDUCTION DU BRUIT

Pour réduire l'impact de l'émission sonore et vibratoire, limiter le temps d'utilisation, utilisez des modes opérationnels à faible niveau vibratoire et sonore et portez des équipements de protection individuelle.

Prenez en considération les points suivants pour minimiser les risques d'exposition aux vibrations et aux bruits:

1. Utilisez le produit tel que cela est prévu par sa conception et le présent mode d'emploi.
2. Assurez-vous que le produit est en bon état et bien entretenu.
3. Utilisez les accessoires adaptés au produit et assurez-vous qu'ils sont en bon état.
4. Conservez une prise ferme sur les poignées / surface de préhension.
5. Entretenez ce produit en conformité avec ce mode d'emploi et lubrifiez-le bien (le cas échéant).
6. Organisez votre travail de façon à répartir l'utilisation d'outils hautement vibratoires sur une période plus longue.
7. L'utilisation prolongée du produit expose l'utilisateur à des vibrations pouvant provoquer une série de symptômes collectivement connus en tant que syndrome vibratoire mains-bras, par exemple blanchiment des doigts ; ainsi que des maladies spécifiques telles que le syndrome du canal carpien. Pour réduire ce risque lors de l'usage du produit, portez toujours des gants de protection et gardez vos mains au chaud.

RISQUES RÉSIDUELS

Même si vous utilisez ce produit en conformité avec toutes les consignes de sécurité, des risques éventuels de blessures et de dommages persistent. Les dangers suivants peuvent survenir en lien avec la structure et la conception du produit:

1. Des atteintes à la santé résultant de l'émission vibratoire si le produit est utilisé sur une période prolongée ou n'est pas géré d'une manière adaptée ou s'il n'est pas entretenu correctement.
2. Blessures et dégâts matériels liés aux accessoires cassés ou à l'impact soudain pendant l'utilisation avec des objets cachés.
3. Risque de blessure et de dégât matériel provoqués par la projection d'objets ou d'accessoires de mauvaise qualité.



AVERTISSEMENT! Ce produit émet un champ électromagnétique pendant le fonctionnement ! Ce champ peut dans certaines circonstances interférer avec des implants médicaux actifs ou passifs ! Pour réduire le risque de blessures sérieuses ou fatales, nous conseillons aux personnes porteuses d'implants médicaux de consulter leur médecin et le fabricant de l'implant médical avant d'utiliser ce produit!



Description du produit

Index des pièces

L'index ci-dessous fait référence à l'image 1 de la page 4.

1. Poignées principales
2. Molette de graduation (pour le réglage de précision de la profondeur de coupe)
3. Molette de réglage (pour le réglage de précision de la profondeur de coupe)
4. Pieds
5. Orifices d'aération
6. Numérotation rapide
7. Butée de profondeur
 - a. Graduation
8. Vis de fixation pour la butée de profondeur
9. Ensemble du guide parallèle
 - a. Ensemble du socle du guide
 - b. Molettes de fixation du socle du guide
 - c. Trou de la goupille de centrage
 - d. Molettes de fixation du guide de réglage
 - e. Ensemble du guide de réglage
 - f. Molette de graduation
 - g. Molette de réglage de précision
 - h. Tiges de guidage
10. Tampon d'échelon
11. Socle
12. Adaptateur pour aspirateur
13. Molettes de fixation du guide parallèle
14. Verrouillage de la broche
15. Interrupteur Marche/Arrêt
16. Bouton de déverrouillage
17. Graduation (pour le réglage de précision de la profondeur de coupe)
18. Indicateur (pour le réglage de précision de la profondeur de coupe)
19. Manette de fixation (pour le réglage de la profondeur de coupe)
20. Écrou de serrage avec douille de serrage
21. Goupille de centrage
 - a. Vis
 - b. Rondelle
 - c. Goupille
22. Fraise
 - a. Fraise droite
 - b. Fraise à gorge à bout rond
 - c. Fraise à chanfreiner en V
23. Douille de serrage (1/4" et 3/8" pour le Royaume-Uni ; 6 et 8 mm pour l'Union Européenne)
24. Vis du guide de gabarit
25. Guide de gabarit (16 mm)
26. Guide de gabarit (30 mm)
27. Clé

Symboles

Sur le produit, l'étiquette signalétique et dans ces instructions, vous trouverez entre autres les symboles et abréviations suivants. Familiarisez-vous avec pour réduire les risques tels que des blessures corporelles ou des dommages aux biens.



Toujours porter une protection oculaire.



Toujours porter une protection auditive.



Porter un masque anti-poussières.



Porter des gants de protection.



Bloquer / pour serrer ou fixer.



Débloquer / pour desserrer.



Remarque.



Attention / Avertissement.



Incorrect.



Correct.

dB(A)

Décibel (pondéré A)

n_0

Vitesse à vide



Pour réduire le risque de blessure, l'utilisateur doit lire le mode d'emploi.



Éteindre le produit et le débrancher de l'alimentation avant l'assemblage, le nettoyage, les réglages, l'entretien, le rangement et le transport.



Ce produit fait partie de la classe de protection II. Cela signifie qu'il est équipé d'une isolation renforcée ou double.



Le produit satisfait aux directives européennes en vigueur et une méthode d'évaluation de conformité de ces directives a été effectuée.



Symbole DEE. Les produits électriques usagés ne doivent pas être jetés avec les déchets ménagers. Recyclez dans des installations existantes. Vérifiez auprès de votre autorité locale ou de votre magasin local pour obtenir des conseils sur le recyclage.


yyWxx

Code de la date de fabrication ; année de production (20yy) et semaine de production (Wxx)



Longueur du câble d'alimentation : 3 mètres

Caractéristiques techniques

Tension nominale, fréquence	: 220-240 V~, 50 Hz
Puissance nominale d'entrée	: 2100 W
Vitesse à vide assignée n_0	: 11500 - 28000 min ⁻¹
Taille de la douille de serrage	: 1/4, 3/8 et 1/2 pouce pour le Royaume-Uni
	: 6, 8 et 12 mm pour l'Union européenne
Profondeur plongeante maximale	: 60 mm
Classe de protection	: II 
Poids	: environ. 4 kg
Niveau de pression sonore L_{pA}	: 90 dB(A)
Niveau de puissance acoustique L_{WA}	: 101 dB(A)
Incertitude K_{pA}, K_{WA}	: 3 dB(A)
Valeur totale de vibrations: a_h	: 2.543 m/s ²
Incertitude K	: 1.5 m/s ²

Les valeurs d'émission sonore ont été obtenues conformément au code de test sonore indiqué dans EN 60745-1 et EN 60745-2-17. Le bruit pour l'opérateur peut dépasser 80 dB(A) et des mesures de protection auditive sont nécessaires.

Explication de la plaque signalétique

ER2100 = Modèle

E = Erbauer

R = Défonceuse

2100 = Puissance (Watts)



Assemblage

01

Déballage

1. Déballer toutes les pièces et placez-les sur une surface plate et stable.
2. Retirez tous les matériaux d'emballage et les dispositifs d'expédition, le cas échéant.
3. Assurez-vous que le contenu livré est complet et intact. Si vous constatez des pièces manquantes ou endommagées, n'utilisez pas le produit, mais contactez votre revendeur. L'utilisation d'un produit incomplet ou endommagé représente un risque pour les personnes et les biens.
4. Assurez-vous que vous avez tous les accessoires et outils nécessaires au montage et à l'utilisation. Cela inclut également un équipement de protection individuelle adapté.



AVERTISSEMENT! Le produit doit être entièrement monté avant l'utilisation ! N'utilisez pas un produit s'il est uniquement monté partiellement ou assemblé avec des pièces endommagées!



Portez des gants de protection pour les travaux d'assemblage et posez toujours le produit sur une surface plate et stable pendant le montage. Suivez les instructions d'assemblage étape par étape et utilisez les images fournies comme guide visuel pour assembler facilement le produit!



Ne branchez pas le produit à l'alimentation électrique avant qu'il ne soit complètement monté!



AVERTISSEMENT! Le produit et l'emballage ne sont pas des jouets ! Les enfants ne doivent pas jouer avec des sacs en plastique, les films et les petites pièces ! Il existe un danger d'étouffement et de suffocation!

02

Fraises



AVERTISSEMENT! Utilisez toujours des fraises selon l'utilisation prévue! Respectez les caractéristiques techniques de ce produit lors de l'achat et l'utilisation des fraises!




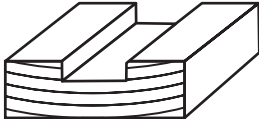






Vérifiez que la vitesse nominale maximale des fraises est au moins égale ou supérieure à la vitesse à vide de la défonceuse.

Les fraises utilisées doivent correspondre exactement à la douille de serrage. Ne jamais utiliser une fraise avec un diamètre ne correspondant pas à la douille de serrage.

Les fraises sont coupantes et deviennent chaudes après l'utilisation! Manipulez-les avec soin ! Portez des gants de protection lors de la manipulation des fraises pour éviter des blessures telles que brûlures et coupures!

Types et formes

Les fraises sont disponibles dans différentes formes et tailles. Ci-dessous vous trouverez juste un aperçu des formes habituelles. Renseignez-vous dans un magasin pour un choix plus large.

Types		Profils
	Fraise droite	
	Fraise à chanfreiner en V	
	Fraise à gorge à bout rond	
	Fraise à queue d'aronde	

Insertion (Image A)

1. Placez la défonceuse à l'envers avec ses pieds (4) sur un établi stable.
2. Appuyez sur le verrouillage de la broche (14) et tournez doucement l'écrou de serrage avec douille de serrage (20) jusqu'à ce que le verrouillage de la broche (14) s'enclenche. Maintenez le verrouillage de la broche (14) en position (Image A, étape 1).
3. Desserrez l'écrou de serrage avec douille de serrage (20) dans le sens antihoraire avec la clé (27) (Image A, étape 2).
4. Pour les embouts avec une tige de 1/2 pouce (pour R.U.) ou 12 mm (pour UE), insérez directement une fraise (22) adaptée dans l'écrou de serrage avec douille de serrage (20) jusqu'au repère « K » et/ou au moins 25 mm. (Image A, étape 3).
5. Pour les autres embouts, insérez entièrement la douille de serrage (23) adaptée dans l'écrou de serrage avec douille de serrage (20), puis insérez la fraise (22) dans la douille de serrage (23) jusqu'au repère « K » et/ou au moins 25 mm. (Image A, étape 3).
6. Resserrez l'écrou de serrage avec douille de serrage (20) dans le sens horaire avec la clé (27).
7. Relâchez le verrouillage de la broche (14) et assurez-vous que la broche peut tourner librement.



REMARQUE: Choisissez la fraise adaptée à l'opération souhaitée. Avant l'utilisation, vérifiez que la fraise est correctement attachée et exempte de dommages.

Retrait (Image A)

1. Placez la défonceuse à l'envers avec ses pieds (4) sur un établi stable.
2. Appuyez sur le verrouillage de la broche (14) et tournez doucement l'écrou de serrage avec douille de serrage (20) jusqu'à ce que le verrouillage de la broche (14) s'enclenche. Maintenez le verrouillage de la broche (14) en position (Image A, étape 1).
3. Desserrez l'écrou de serrage avec douille de serrage (20) dans le sens antihoraire avec la clé (27) (Image A, étape 2).
4. Retirez la fraise (22) et la douille de serrage (23) si nécessaire et rangez les petites pièces à l'abri, en particulier la bride de serrage (23) retirée.
5. Fixez l'écrou de serrage avec douille de serrage (20) à la force normale des doigts.

03

Guide parallèle

Fixez le guide parallèle depuis le côté gauche ou droit pour réaliser des coupes parallèles au bord gauche ou droit de la pièce à usiner.

Fixation (Image B, C)

1. Desserrez légèrement les molettes de fixation du socle du guide (9b x 2) et les molettes de fixation du guide de réglage (9d x 2) dans le sens antihoraire et vérifiez que les extrémités des tiges de guidage (9h x 2) affleurent sur le côté extérieur de l'ensemble du guide de réglage (9e) (Image B).
2. Fixez les tiges de guidage (9h x 2) dans l'ensemble du guide de réglage (9e) en resserrant les molettes de fixation du guide de réglage (9d x 2) dans le sens horaire.
3. Resserrez la molette de réglage de précision (9g) dans le sens horaire jusqu'à la butée.
4. Fixez les tiges de guidage (9h x 2) dans l'ensemble du socle du guide (9a) en resserrant les molettes de fixation du guide du guide (9b x 2) dans le sens horaire.
5. Desserrez les molettes de fixation du guide parallèle (13) dans le sens antihoraire (Image C, étape 1).
6. Alignez les tiges de guidage (9h x 2) avec les trous de montage du socle (11) et insérez les deux tiges de guidage (9h x 2) (Image C, étape 2).
7. Déplacez l'ensemble du guide parallèle (9) dans le rail du socle (11) pour régler la position de travail souhaitée.



AVERTISSEMENT! Pour garantir la sécurité et la qualité de la coupe parallèle, les deux tiges de guidage (9h x 2) doivent être suffisamment insérées dans le socle (11) jusqu'à ce que les extrémités ressortent de l'autre côté du socle.

8. Fixez l'ensemble du guide parallèle (9) en position en resserrant les molettes de fixation du guide parallèle (13) dans le sens horaire.

Réglage de précision de l'ensemble du guide parallèle (Image B)

La distance entre l'ensemble du socle du guide (9a) et la fraise peut être réglée précisément en tournant la molette de réglage de précision (9g). Chaque graduation correspond à 0,1 mm et 1 tour correspond à 2,0 mm. La plage de réglage est de 0 - 16 mm env. pour réduire la distance entre l'ensemble du socle du guide (9a) et la fraise.

1. Tracez une ligne d'orientation/croix/canal pour la coupe.
2. Préparez le réglage approximatif de la distance entre la fraise et le guide parallèle

comme décrit ci-dessus (« insert »), la distance devant se situer à 1 - 3 mm de la distance ciblée.

3. Desserrez les molettes de fixation du socle du guide (9b x 2) dans le sens antihoraire (Image B, étape 2).
4. Reposez fermement le bord de l'ensemble du socle du guide (9a) contre le bord de la pièce à usiner et desserrez la molette de réglage de précision (9g) dans le sens antihoraire pour rapprocher la défonceuse de l'ensemble du socle du guide (9a) jusqu'à ce que la fraise atteigne la position souhaitée.
5. La molette de graduation (9f) aide à déplacer la fraise plus près de l'ensemble du socle du guide (9a) pour une distance précise comme suit:
 - a. Alignez le repère « 0 » sur la molette de graduation (9f) avec l'indicateur fixe sur l'ensemble du guide de réglage (9e) en tournant la molette de graduation (9f) sans toucher à la molette de réglage de précision (9g).
 - b. Reposez fermement le bord de l'ensemble du socle du guide (9a) contre le bord de la pièce à usiner et tournez la molette de réglage de précision (9g) dans le sens antihoraire et la molette de graduation (9f) simultanément.
 - c. La distance indiquée par le repère de graduation et/ou les ronds correspond au mouvement de la défonceuse vers le bord de la pièce à usiner.
6. Fixez l'ensemble du guide de réglage (9a) en resserrant les molettes de fixation du socle du guide (9b x 2) dans le sens horaire (Image C, étape 3).

Goupille de centrage (Image B, C, D, E)

Utilisez la goupille de centrage (21) pour couper des cercles, des arcs ou un motif circulaire dans la pièce à usiner.

1. Desserrez les molettes de fixation du guide de réglage (9d x 2) dans le sens antihoraire (Image B, étape 1).
2. Desserrez les molettes de fixation du socle du guide (9b x 2) dans le sens antihoraire (Image B, étape 2).
3. Retirez les tiges de guidage (9h x 2) et rangez les ressorts.
4. Desserrez complètement la molette de réglage de précision (9g) et retirez-la (Image B, étape 3).
5. Assemblez la goupille de centrage (21) sur l'ensemble du guide de réglage (9e) et resserrez la vis (21a) (Image D, étape 1).
6. Insérez les tiges de guidage (9h x 2) dans les trous intérieurs de montage de l'ensemble du guide de réglage (9e) (Image D, étape 2) et resserrez les molettes de fixation du guide de réglage (9d x 2) (Image D, étape 3).
7. Desserrez les molettes de fixation du guide parallèle (13) dans le sens antihoraire (Image E, étape 1).
8. Alignez l'ensemble du guide de réglage (9e) avec la goupille de centrage (21) et les tiges de guidage (9h x 2) avec les trous de montage du socle (11) et insérez-le (Image E, étape 2).
9. Glissez l'ensemble du guide de réglage (9e) avec la goupille de centrage (21) et les tiges de guidage (9h x 2) dans le rail du socle (11) pour régler le rayon de coupe souhaité « R » déterminé par la distance entre la pointe de la goupille de centrage et l'axe de fraisage (Image E).



AVERTISSEMENT! Pour garantir la sécurité et la qualité de l'application avec la goupille de centrage (21), les deux tiges de guidage (9h x 2) doivent être suffisamment insérées dans le socle (11) jusqu'à ce que les extrémités ressortent de l'autre côté du socle.

10. Fixez l'ensemble du guide de réglage (9e) avec la goupille de centrage (21) et les tiges de guidage (9h x 2) en position en resserrant les molettes de fixation du guide parallèle (13) dans le sens horaire (Image E, étape 3).

Retrait

1. Desserrez les molettes de fixation du guide parallèle (13) dans le sens antihoraire (Image C, étape 1).
2. Retirez l'ensemble du guide parallèle (9) du socle (11).
3. Resserrez les molettes de fixation du guide parallèle (13) dans le sens horaire.

04

Guide de gabarit (Image F)

Utilisez les guides de gabarit (25 ou 26) pour le fraisage avec gabarit sur une pièce à usiner.



AVERTISSEMENT! Utilisez uniquement le guide de gabarit pour les applications avec fraisage à gabarit ! Retirez toujours le guide de gabarit lors de l'utilisation du produit pour d'autres applications!

Fixation

1. Placez la défonceuse à l'envers avec ses pieds (4) sur un établi stable.
2. Placez le guide de gabarit (25 ou 26) sur le socle (11) et fixez-le avec deux vis pour guide de gabarit (24) avec un tournevis.

Retrait

1. Placez la défonceuse à l'envers avec ses pieds (4) sur un établi stable.
2. Desserrez les deux vis du guide de gabarit (24) avec un tournevis.
3. Retirez les vis et le guide de gabarit (25 ou 26).

05

Extraction de la poussière (Image G)

AVERTISSEMENT! Attachez un dispositif d'extraction de la poussière pendant l'utilisation de ce produit pour garder propre la zone de travail ! Portez un masque anti poussière lors de l'utilisation du produit ! La poussière peut être nocive pour la santé!



Fixez le raccord d'aspirateur (12) uniquement lorsque la fraise est retirée!

Fixation

1. Fermez avec le loquet le bord avant de l'adaptateur pour d'aspirateur (12) dans l'ouverture du socle (11) (Image G, étape 1).
2. Poussez légèrement vers l'avant l'adaptateur pour d'aspirateur (12) et bloquez au loquet les deux coins arrière de l'adaptateur pour d'aspirateur (12) dans l'ouverture du socle (11) (Image G, étape 2).
3. Vérifiez si l'adaptateur pour d'aspirateur (12) est bien fixé.
4. Fixez l'accessoire de l'aspirateur ($\varnothing 35\text{mm}$) sur l'adaptateur pour d'aspirateur (12).

Retrait

1. Retirez l'accessoire de l'aspirateur de l'adaptateur pour d'aspirateur (12).
2. Poussez légèrement vers l'avant l'adaptateur pour d'aspirateur (12) et dégagez/ soulevez les deux coins arrière de l'adaptateur pour d'aspirateur (12) dans l'ouverture du socle (11).
3. Retirez l'adaptateur pour d'aspirateur (12) du socle (11).



Utilisation

Usage prévu

Ce produit est destiné à fraiser des rainures, des bords, des profilés et des coupes de trous allongés dans le bois, plastique et les matériaux légers de construction, tout en reposant fermement sur la pièce à travailler. Le produit doit être utilisé en position verticale.

Ne jamais utiliser pour travailler en hauteur ou sur des surfaces verticales.

Avant de commencer

01 Protection



Commandes

01 Interrupteur Marche/Arrêt et Bouton de verrouillage (Image H)

1. Appuyez sur le bouton de déverrouillage (16) et maintenez-le en position.
2. Appuyez sur l'interrupteur Marche/Arrêt (15) pour allumer le produit.
3. Relâchez l'interrupteur Marche/Arrêt (15) pour éteindre le produit.

02 Numérotation rapide (Image I)

Réglez la vitesse maximale en utilisant la numérotation rapide (6).

1. Tournez la numérotation rapide (6) sur un nombre plus élevé pour augmenter la vitesse. Un réglage plus élevé est adapté lors de l'utilisation de fraises au diamètre large ou du travail sur des matériaux durs comme le bois.
2. Tournez la numérotation rapide (6) sur un nombre plus petit pour diminuer la vitesse. Un réglage plus faible est adapté lors de l'utilisation de fraises au diamètre petit ou du travail sur des matériaux souples comme le plastique.

Vitesse de rotation recommandée

Matériau	Niveaux de vitesse
Bois dur (par exemple hêtre)	4 – 6
Bois tendre (par exemple pin)	5 – 6
Aggloméré	3 – 5
Plastique	2 – 3
Aluminium	1 – 4



REMARQUE: Les valeurs ci-dessus sont seulement des valeurs de référence et peuvent varier en fonction de la pièce à travailler réelle.

03 Réglage de la profondeur de coupe



AVERTISSEMENT! Éteignez toujours le produit et débranchez-le de l'alimentation avant d'effectuer des réglages!

Réglage approximatif (Images J et K)

1. Placez le produit avec la fraise déjà montée à la verticale sur la pièce à usiner avec l'arrière dirigé vers l'opérateur.
2. Dégagez la manette de fixation (19) en tournant dans le sens horaire et soulevez le carter moteur par la force élastique des deux colonnes sur sa position la plus haute. (Image J, étape 1)



AVERTISSEMENT! Faites attention à la force élastique dans les colonnes et placez une main en haut de la défonceuse lors du dégagement de la manette de fixation (19) pour éviter un sursaut involontaire de la défonceuse.

3. Tournez la molette de réglage (3) dans le sens antihoraire jusqu'à ce que la butée pour aligner l'indicateur (18) avec le repère inférieur de graduation (Image J, étape 2).
4. Tournez le produit avec la face avant vers l'opérateur.
5. Desserrez le vis de fixation pour la butée de profondeur (8), glissez la butée de profondeur (7) vers le haut, réglez le tampon d'échelon (10) sur sa position la plus

basse de la butée de profondeur (7) et laissez la butée de profondeur (7) tomber librement sur le tampon d'échelon (10) (Image K).

6. Abaissez doucement le carter moteur en exerçant une pression sur les deux poignées principales (1) jusqu'à ce que la fraise touche la surface de la pièce à usiner. Maintenez les deux poignées principales (1) en position et bloquez la manette de fixation (19) avec le doigt de la main gauche.
7. Vérifiez que la butée de profondeur (7) repose correctement sur le tampon d'échelon (10) et lisez la valeur indiquée sur la graduation (7a). Réduisez la profondeur de coupe souhaitée sur la valeur lue et soulevez la butée de profondeur (7) en conséquence.
8. Resserrez la vis de fixation pour la butée de profondeur (8) pour fixer la butée de profondeur (7) en position.



EXEMPLE! La valeur indiquée est 60 mm (6 sur la graduation (7a)), la profondeur de coupe souhaitée est 5 mm. La valeur de réglage totale est 55 mm. Placez la butée de profondeur (7) jusqu'au repère 55 mm.



Il est recommandé d'effectuer un test de coupe dans une chute pour vérifier une deuxième fois la profondeur de coupe.

Réglage de précision (Images J, L)

Utilisez la molette de réglage (3) pour le réglage de précision de la profondeur de coupe. Le réglage peut être réalisé en bloquant et en relâchant la position de la manette de fixation (19).

La rotation de la manette de réglage (3) permet de faire un réglage de précision de la profondeur de coupe selon les informations suivantes :

1 repère sur la molette de graduation (2) = 0,1 mm

1 rotation de la molette de graduation (2) = 2,0 mm

1 repère sur la graduation (17) = 8 mm

Plage de réglage totale = 0 - 16 mm

1. Alignez le repère « 0 » sur la molette de graduation (2) avec l'indicateur fixe sur le carter moteur en tournant la molette de graduation (2) sans toucher à la molette de réglage (3).
2. Tournez la molette de réglage (3) dans le sens horaire pour augmenter la profondeur de coupe tandis que la molette de graduation (2) tourne simultanément avec la molette de réglage (3).
3. Tournez la molette de réglage (3) dans le sens antihoraire pour diminuer la profondeur de coupe tandis que la molette de graduation (2) tourne simultanément avec la molette de réglage (3).



REMARQUE: Après avoir réglé la profondeur de coupe, la position du repère de mise à zéro sur la butée de profondeur ne doit plus être modifiée afin qu'il soit toujours possible de lire le réglage actuellement défini sur la graduation.

Tampon d'échelon

Le tampon d'échelon (10) est particulièrement utile lorsqu'une coupe très profonde est nécessaire et pour retirer du matériau en plusieurs étapes. Avec ce produit, vous pouvez répartir une coupe profonde en 8 étapes.



REMARQUE: Effectuer plusieurs étapes peut être utile lors de la réalisation de coupes très profondes. Dans le cas contraire, la pièce à usiner et la fraise pourraient être endommagées. Les étapes sur le tampon d'échelon sont de différentes hauteurs.

1. Définissez la profondeur de coupe souhaitée avec l'échelon le plus bas du tampon d'échelon (10) comme décrit ci-dessus : « réglage approximatif » et « réglage de précision ».
2. Dégagez la manette de fixation (19) en tournant dans le sens horaire et soulevez le carter moteur par la force élastique des deux colonnes sur sa position la plus haute. (Image J, étape 1)



AVERTISSEMENT! Faites attention à la force élastique dans les colonnes et placez une main en haut de la défonceuse lors du dégagement de la manette de fixation (19) pour éviter un sursaut involontaire de défonceuse.

3. Tournez le tampon d'échelon (10) sur un niveau plus haut permettant à la fraise au démarrage de toucher la surface de la pièce à usiner. Effectuez la première coupe avec ce réglage.
4. Tournez le tampon d'échelon (10) dans le sens horaire sur le prochain niveau inférieur et effectuez une deuxième coupe. Répétez cette coupe étape par étape jusqu'à obtenir la coupe définitive avec la position la plus basse. (Image K).

Utilisation

01 Fraisage général (Image M)



AVERTISSEMENT! Pendant l'utilisation, de la poussière se forme ! Ces poussières sont hautement inflammables et explosives ! Ne fumez pas pendant l'utilisation, gardez les sources de chaleur et les flammes ouvertes hors de la zone de travail !
Portez toujours un masque anti-poussières pour vous protéger contre les risques liés à la poussière fine!



REMARQUE: Avant la première utilisation sur une pièce à travailler, familiarisez-vous avec les différentes fonctions de fraisage en utilisant des chutes.

Même si vous êtes familiarisé avec ce produit, effectuez toujours une coupe d'essai sur une chute pour tester la vitesse réglée, la profondeur de fraisage et la fraise choisie.

1. Assurez-vous qu'il n'y a pas d'obstacle sur la pièce à usiner, par exemple des clous ou des vis avant l'opération. Retirez-les si nécessaire.
2. Fixez toujours la fraise souhaitée et un dispositif d'extraction des poussières.
3. Maintenez fermement le produit avec les deux mains sur ses poignées et placez la défonceuse sur la pièce à usiner dans la position souhaitée avant de l'allumer.
4. Attendez toujours que l'outil électrique ait atteint sa pleine vitesse avant de couper. N'allumez jamais l'outil électrique lorsqu'un embout est en contact avec la pièce à usiner, car cela peut provoquer un dommage, un recul ou une blessure.
5. Appuyez lentement et doucement la défonceuse vers le bas dans la position souhaitée et la fraise en fonctionnement pour commencer un fraisage plongeant le cas échéant. Resserrez la manette de fixation (19) et guidez la défonceuse doucement et uniformément sur la pièce à usiner.
6. Déplacez le produit à une vitesse faible constante. Faites attention au sens de l'avancée comme indiqué ci-dessous.
7. Maintenez toujours l'équilibre de la défonceuse pour éviter une chute sur le côté non soutenu.
8. Arrêtez le produit à la fin de la coupe, relâchez le bouton marche/arrêt et attendez que la fraise se soit complètement immobilisée avant de retirer le produit de la pièce à travailler.



AVERTISSEMENT! Risque de recul ! Appliquez le produit sur la pièce à travailler uniquement lorsqu'il est allumé!

AVERTISSEMENT! Assurez-vous toujours que le socle repose à plat sur la pièce à usiner pendant l'utilisation ! N'essayez pas de faire des coupes avec le produit tenu à une seule main!

02 Sens d'avancée (Images N et O)

Fraisez toujours à l'inverse du sens de rotation de la fraise. Dans le cas contraire, la fraise va se desserrer dans la douille de serrage et la défonceuse sera difficile à contrôler, car le recul et la force de guidage vont dans la même direction (Image N).

Déplacez le produit dans le sens antihoraire lors du fraisage des bords d'une pièce à usiner, déplacez le produit dans le sens horaire lors du fraisage à l'intérieur de la pièce à travailler (Image O).



REMARQUE: Pour des résultats satisfaisants, nous recommandons d'utiliser toujours les guides fournis.

03 Coupes parallèles et bordures

Les coupes parallèles et bordures doivent utiliser l'ensemble du guide parallèle (9) fourni.

1. Définissez d'abord la profondeur de coupe.
2. Fixez l'ensemble du guide parallèle (9) au produit.
3. Placez le produit sur la pièce à travailler avec l'ensemble du guide parallèle (9) en le posant contre le bord de la pièce à travailler et ajustez la largeur souhaitée.
4. Attachez fermement tous les éléments de fixation de l'ensemble du guide parallèle (9) et vérifiez-les régulièrement pendant le travail.
5. Guidez la défonceuse avec une légère force d'appui vers le bord de la pièce à usiner.

04 Cercles

1. Définissez avec soin la profondeur de coupe.
2. Fixez la goupille de centrage (21) à l'ensemble du guide parallèle.
3. Définissez l'angle de cercle souhaité en réglant l'insertion des tiges de guidage (9h x 2).
4. Repérez le centre du cercle et poinçonnez légèrement la goupille à l'intérieur. Assurez-vous qu'elle ne puisse pas glisser pendant le fonctionnement pour obtenir

un résultat satisfaisant.

5. Démarrez le fraisage autour du centre du cercle.



Le pré-perçage d'un trou du même diamètre que l'extrémité de la goupille de centrage (21) est utile pour garder la goupille de centrage (21) en position.

05 Coupes avec gabarit (Image P)

1. Fixez le guide de gabarit adapté (25 ou 26) sur le produit.
2. Placez le gabarit sur la pièce à travailler et fixez-le en utilisant des pinces adaptées. Fixez les pinces de manière à ce qu'elles ne bloquent pas le mouvement du produit.
3. Placez le produit sur la pièce à travailler avec la collerette du guide de gabarit reposant contre le bord du gabarit.
4. Exercez une légère pression sur le gabarit pendant le fonctionnement pour garantir que le guide de gabarit repose à plat sur le bord du gabarit.



AVERTISSEMENT! Utiliser uniquement des fraises plus petites que l'ouverture centrale du guide de gabarit.
Le gabarit doit avoir une épaisseur minimale de 8 mm en raison du guide de gabarit saillant.



- Prenez en compte la dislocation du tracé de fraisage / bord par rapport au gabarit.
- Le réglage de la profondeur de coupe doit prendre en compte l'épaisseur du gabarit.

Après utilisation

1. Éteignez le produit, attendez l'arrêt complet, débranchez-le de l'alimentation électrique, laissez-le refroidir et retirez la fraise.
2. Vérifiez, nettoyez et rangez le produit comme décrit ci-dessous.



Entretien et maintenance



AVERTISSEMENT! Éteignez toujours le produit, débranchez le produit de l'alimentation électrique et laissez le produit refroidir avant d'effectuer le contrôle, l'entretien et le nettoyage !



Réalisez des réparations et l'entretien uniquement en conformité avec ce mode d'emploi ! Toutes autres interventions doivent être réalisées par un spécialiste qualifié!

Nettoyage

- Nettoyez le produit avec un chiffon sec. Utilisez une brosse pour les zones difficiles d'accès.
- Notamment, nettoyez la douille de serrage, les interrupteurs et les orifices de ventilation après chaque utilisation avec un chiffon et une brosse.
- Retirez la saleté tenace avec de l'air sous haute pression (max. 3 bars).
- Vérifiez la présence de pièces usées ou endommagées. Remplacez les pièces usées si nécessaire ou contactez un centre après-vente agréé pour la réparation avant de réutiliser le produit.



N'utilisez pas de détergents ou de désinfectants chimiques, alcalins, abrasifs ou autrement agressifs pour nettoyer ce produit, car ils peuvent endommager les surfaces.

Entretien

Votre outil électrique ne nécessite aucune lubrification ou entretien supplémentaire. Il n'y a aucune pièce devant être entretenue par l'utilisateur à l'intérieur de votre outil électrique.

Avant chaque utilisation, vérifiez l'absence de traces d'usure et de dommage sur le produit et les accessoires. Si nécessaire, remplacez-les par des neufs tel que décrit dans ce mode d'emploi.

01 Câble d'alimentation

Si le remplacement du câble d'alimentation est nécessaire, cela doit être réalisé par le fabricant ou son agent pour éviter un danger.

Transport



AVERTISSEMENT! Portez toujours le produit par sa poignée principale. N'utilisez jamais le câble pour porter le produit.

1. Éteignez le produit et débranchez-le de l'alimentation électrique. Retirez la fraise si nécessaire.
2. Protégez le produit de tout impact important ou de toute vibration forte pouvant apparaître pendant le transport dans des véhicules.
3. Sécurisez le produit pour l'empêcher de glisser ou de se renverser.

Rangement

1. Éteignez le produit et débranchez-le de l'alimentation électrique.
2. Nettoyez le produit comme décrit ci-dessus.
3. Stockez le produit et ses accessoires dans un endroit sombre, sec, à l'abri du gel et bien aéré.
4. Stockez toujours le produit dans un endroit inaccessible aux enfants. La température idéale de stockage se situe entre 10 °C et 30 °C.
5. Nous recommandons d'utiliser l'emballage d'origine pour le stockage ou de couvrir le produit avec un chiffon adapté ou une bâche pour le protéger de la poussière.

Recyclage et mise au rebut



Les produits électriques usagés ne doivent pas être jetés avec les déchets ménagers. Recyclez dans des installations existantes. Vérifiez auprès de votre autorité locale ou de votre magasin local pour obtenir des conseils sur le recyclage.



Garantie

Chez **Erbauer**, nous prenons soin de sélectionner des matériaux de haute qualité, et nos techniques de fabrication nous permettent de créer des gammes de produits mêlant design et durabilité. C'est la raison pour laquelle nos outils électriques **Erbauer** sont couverts par une garantie commerciale de 2 ans contre les défauts de fabrication.

Cet outil électrique est garanti pour une durée de 2 ans à compter de la date d'achat s'il est acheté dans un magasin, livré ou acheté en ligne. Toute demande de garantie nécessite la présentation du ticket de caisse ou de la facture. Veuillez garder votre preuve d'achat en lieu sûr.

Cette garantie couvre les défaillances et les dysfonctionnements du produit, à condition que l'outil électrique **Erbauer** ait été utilisé aux fins pour lesquelles il est conçu et soumis à l'installation, au nettoyage, aux soins et à l'entretien conformément aux pratiques courantes et aux informations contenues ci-dessus et dans le mode d'emploi. La présente garantie ne couvre pas les défauts ou dommages causés par ou résultant de :

- Usure normale, y compris l'usure des accessoires
- Utilisation excessive ou abusive, négligence
- Réparation tentée par une personne autre qu'un agent autorisé
- Dommages esthétiques
- Dommages causés par des substances ou objets étrangers, ou par des accidents
- Dommages ou modifications accidentels
- Non-respect des instructions du fabricant
- Perte d'usage des biens

Cette garantie est limitée aux pièces reconnues comme défectueuses. Elle ne couvre en aucun cas les coûts accessoires (mouvements, travail) et les dommages directs et indirects.

Si l'outil électrique **Erbauer** s'avère défectueux pendant la période de garantie, nous nous réservons le droit, à notre gré, de rembourser l'article ou de le remplacer par un produit de qualité et de fonctionnalités équivalentes.

Cette garantie ne s'applique qu'au pays d'achat ou de livraison, et n'est pas transférable à d'autres pays. Cette garantie n'est pas transférable à une autre personne ou un autre produit. Cette garantie est soumise aux lois locales applicables.

Cette garantie s'ajoute à vos droits légaux de consommateur en matière de biens défectueux, sans les affecter.

Le distributeur chez qui vous avez acheté le/la Défonceuse est responsable de la conformité ou des vices cachés dans le/la Défonceuse conformément aux dispositions suivantes:

Article L217-4 du code de la consommation

Le vendeur doit livrer les marchandises conformément au contrat et est responsable des défauts de conformité existants au moment de la livraison.

Il est également responsable des défauts de conformité résultant de l'emballage, des instructions de montage et d'installation lorsqu'il en est responsable en vertu du contrat ou lorsqu'il a été réalisé sous sa responsabilité.

Article L217-5 du code de la consommation

Les marchandises sont conformes au contrat :

1. Si elles sont propres à l'usage habituellement escompté pour des produits similaires et, le cas échéant :

- si elles correspondent à la description donnée par le vendeur et possèdent les qualités présentées par le vendeur à l'acheteur sous la forme d'un échantillon ou d'un modèle;

- si elles présentent les qualités auxquelles un acheteur peut légitimement s'attendre en ce qui concerne les déclarations publiques faites par le vendeur, par le fabricant ou par son représentant, notamment dans la publicité ou l'étiquetage;

2. Ou si elles présentent les caractéristiques définies d'un commun accord par les Parties ou sont propres à tout usage spécial recherché par l'acheteur, porté à la connaissance du vendeur et que ce dernier en a convenu.

Article L217-12 du code de la consommation

Les actions résultant des défauts de conformité sont limitées à deux ans après la livraison des marchandises.

Article L217-16 du Code de la consommation

Lorsque l'acheteur demande au vendeur, au cours de la garantie de vente qui lui a été accordée au moment de l'achat ou de la réparation du bien meuble, la restauration couverte par la garantie, toute période d'indisponibilité d'au moins sept jours est ajoutée à la période de garantie restante.

Ce délai commence à partir de la demande d'intervention de l'acheteur ou de la disponibilité pour la réparation de la marchandise en question, si cette disponibilité intervient après la demande d'intervention.

Article 1641 du code civil

Le vendeur est lié par la garantie à la suite de vices cachés dans l'article vendu qui le rendent impropre à l'usage auquel il était destiné, ou qui réduit tellement cette utilisation que l'acheteur ne l'aurait pas acheté, ou aurait payé un prix inférieur s'il en avait eu connaissance.

Article 1648 du code civil

Toute action résultant de vices cachés doit être intentée par l'acheteur dans un délai de deux ans à compter de la découverte du vice.



Déclaration de conformité



Déclaration de conformité CE

Nous
Kingfisher International Products Limited
3 Sheldon Square
London W2 6PX
United Kingdom

Déclarons que le produit
Défonceuse
ER2100
Numéro de série : de 000001 à 999999

Satisfait aux exigences de santé et de sécurité essentielles des directives suivantes:

2006/42/EC Directive Machine

Les normes et spécifications techniques font référence à:

EN 60745-1:2009+A11:2010

EN 60745-2-17:2010

2014/30/EU Directive CEM

Les normes et spécifications techniques font référence à:

EN 55014-1:2006+A1:2009+A2:2011

EN 55014-1:2017

EN 55014-2:2015

EN 61000-3-2:2014

EN 61000-3-3:2013

2011/65/EU Directive RoHS (LdSD)

Signataire autorisé et titulaire du dossier technique

Signé par et au nom de:

Kingfisher International Products Limited

3 Sheldon Square

London W2 6PX

United Kingdom

le: [12/06/2018]

Lisa Davis

Group Quality Director



**Manufacturer • Fabricant • Producent •
Hersteller • Producator • Fabricante:**

Kingfisher International Products Limited,
3 Sheldon Square, London, W2 6PX,
United Kingdom
www.kingfisher.com/products



Distributeur: **Castorama France**
C.S. 50101 Templemars
59637 Wattignies CEDEX
www.castorama.fr

BRICO DÉPÔT
30-32 rue de la Tourelle
91310 Longpont-sur-Orge
France
www.bricodepot.com

Pour consulter les manuels d'instructions en ligne,
rendez-vous sur le site www.kingfisher.com/products.
