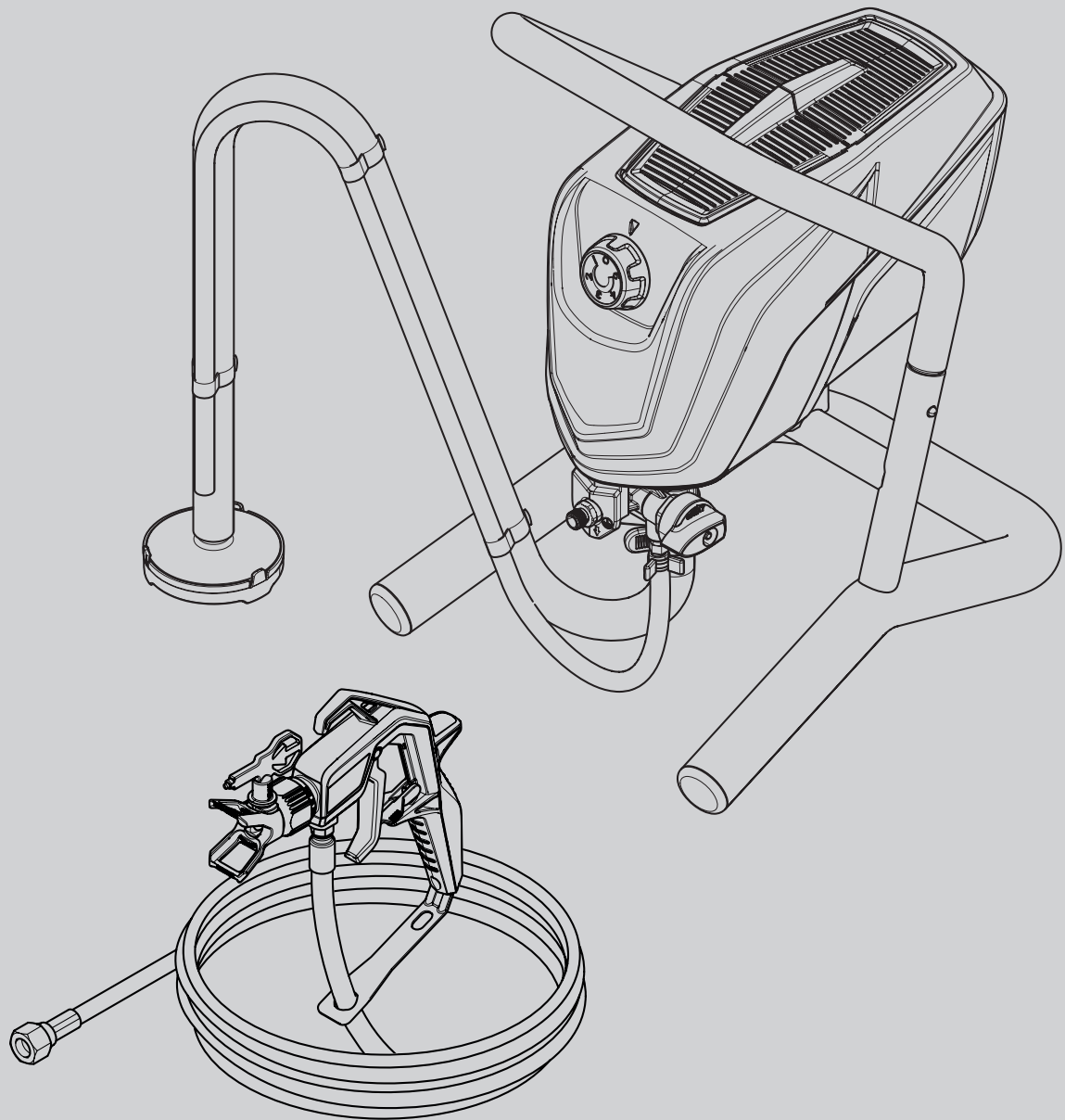
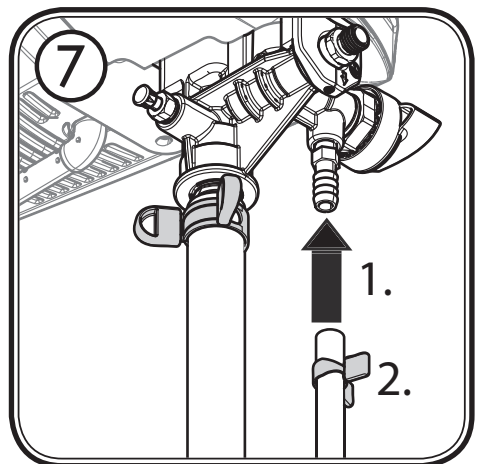
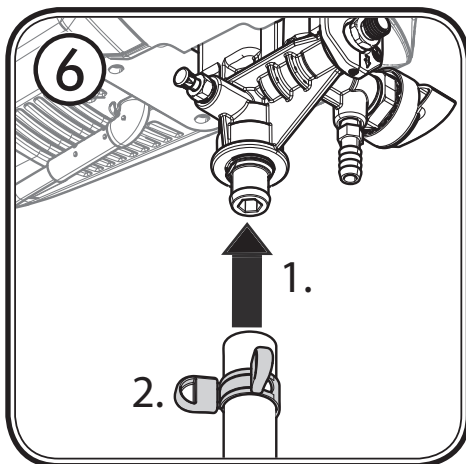
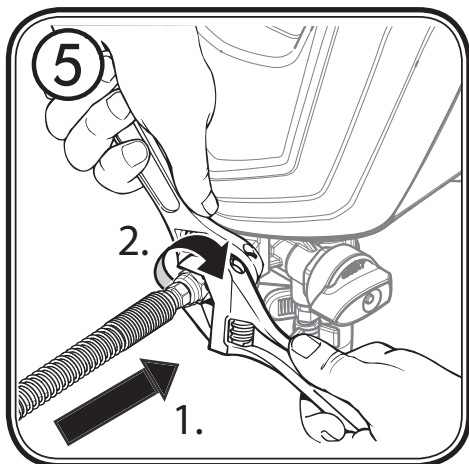
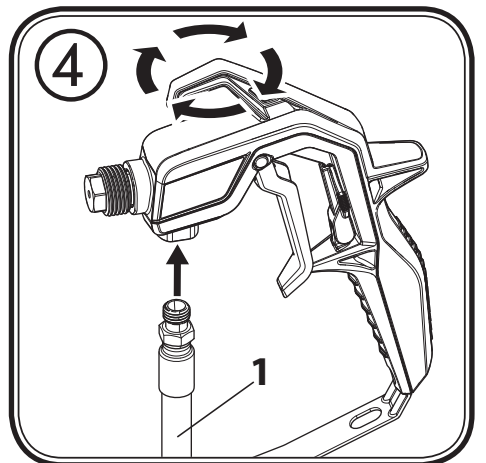
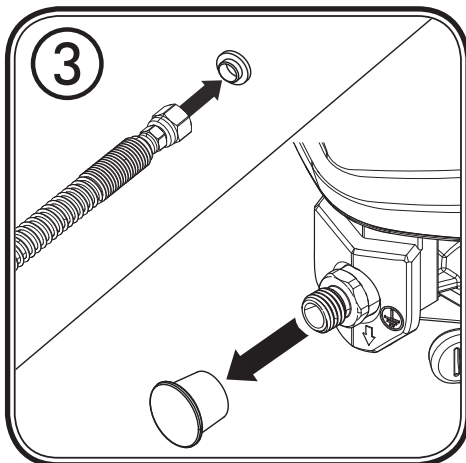
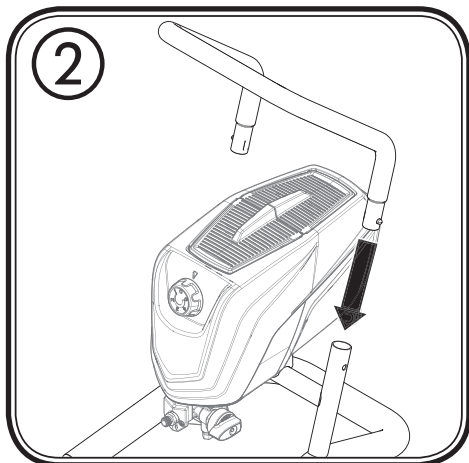
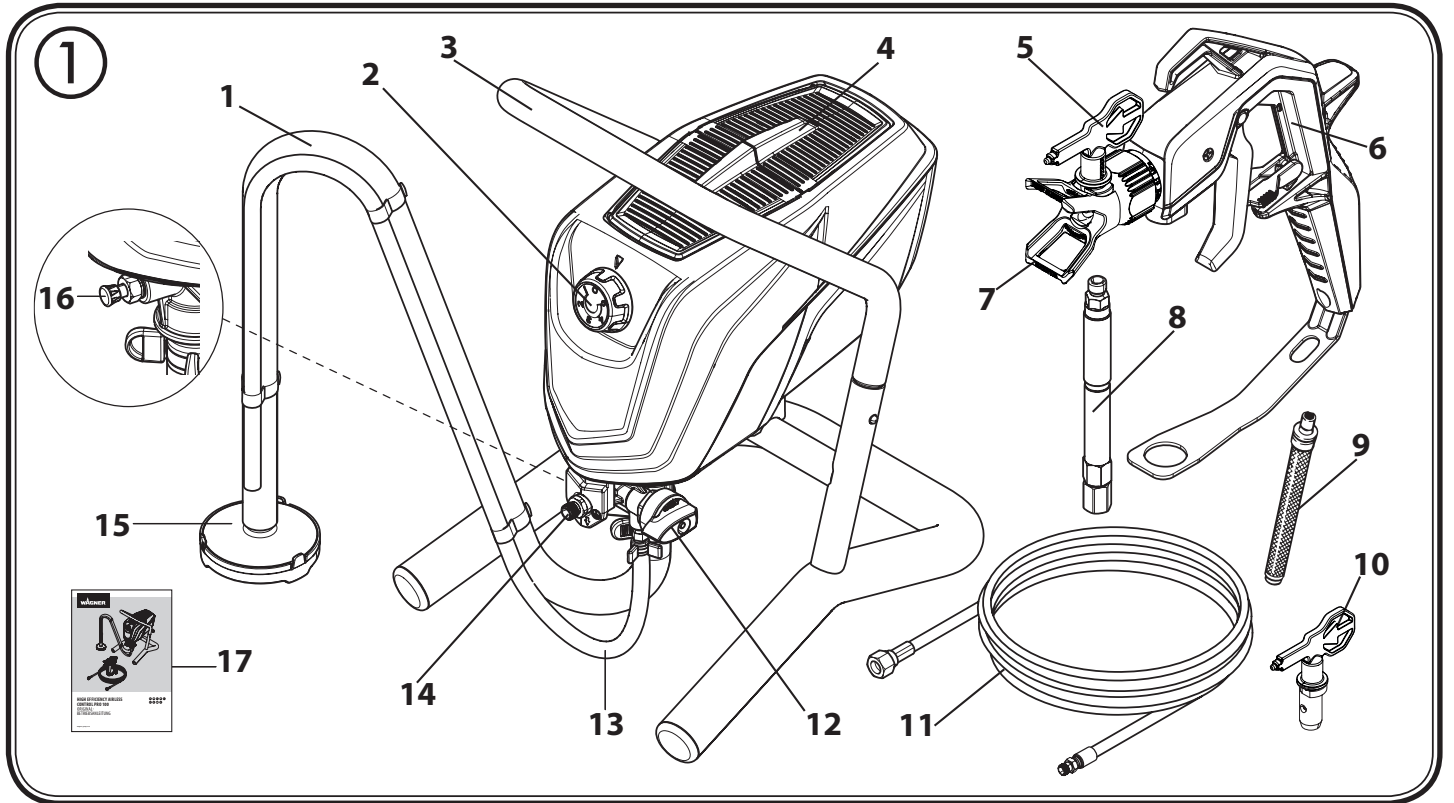


WAGNER

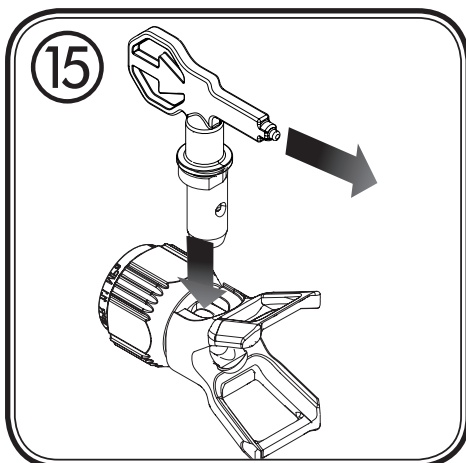
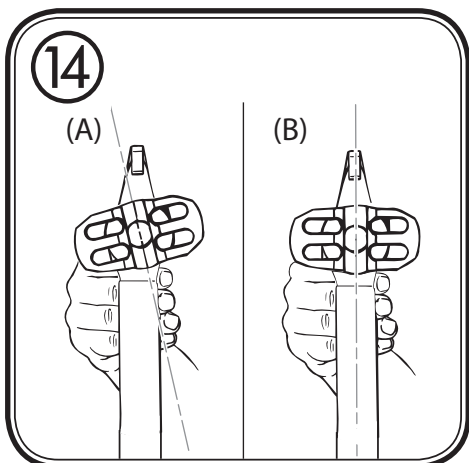
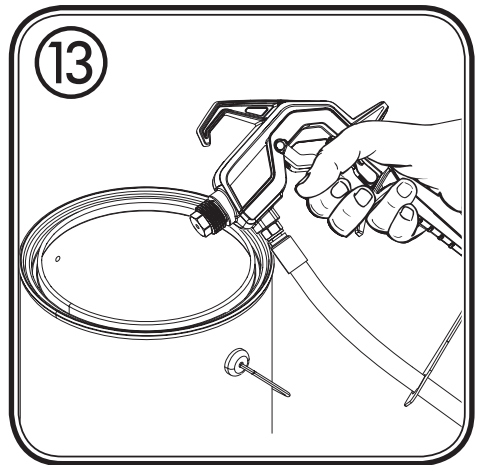
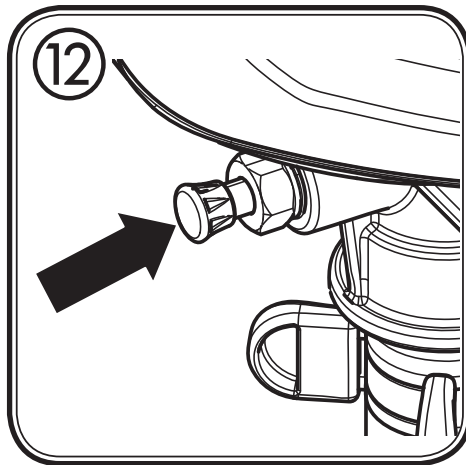
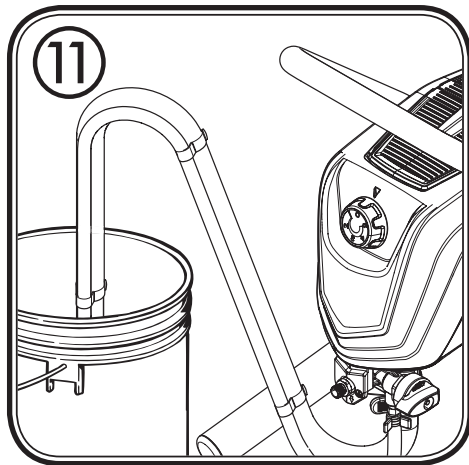
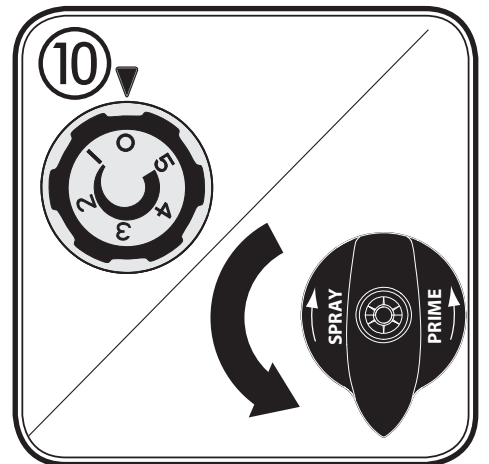
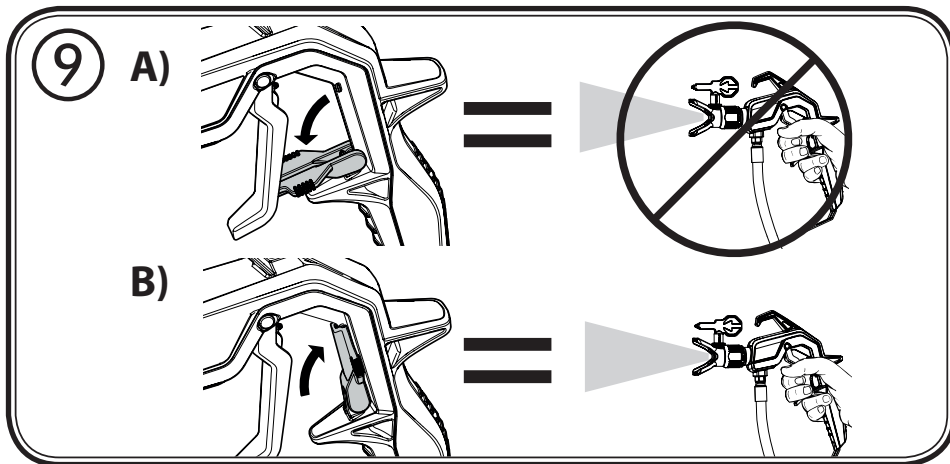
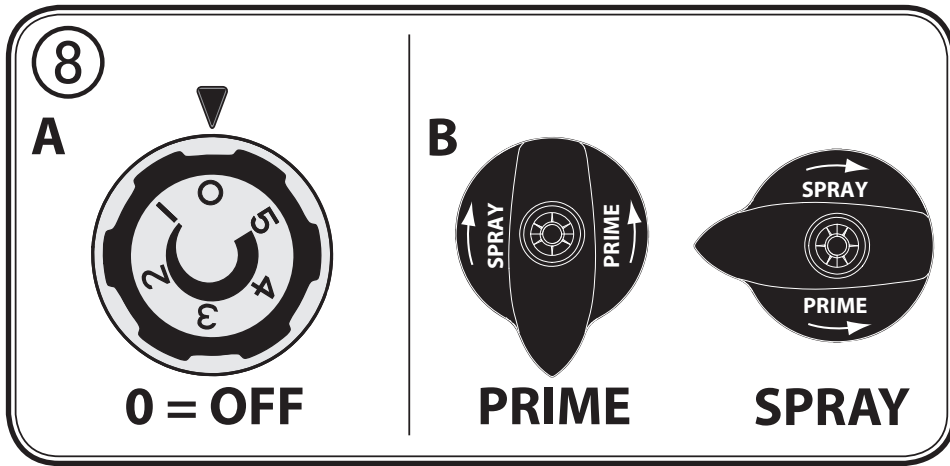


**UNIVERSAL SPRAYER
CONTROL PRO 250 M
ALKUPERÄISKÄYTTÖOHJEEN
KÄÄNNÖS**

SF



Control Pro 250 M



16

A)

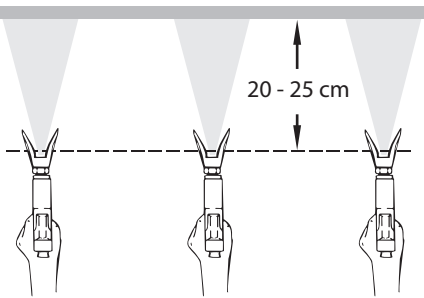


B)

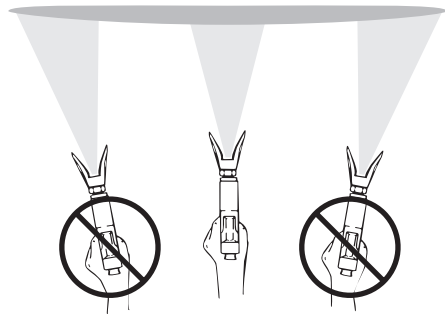


17

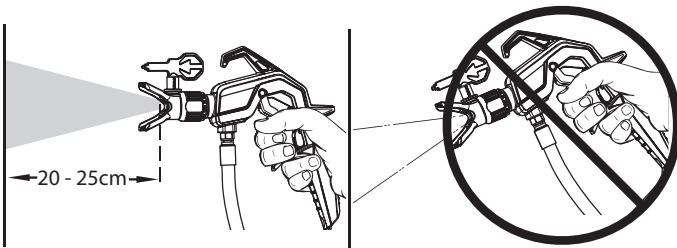
A)



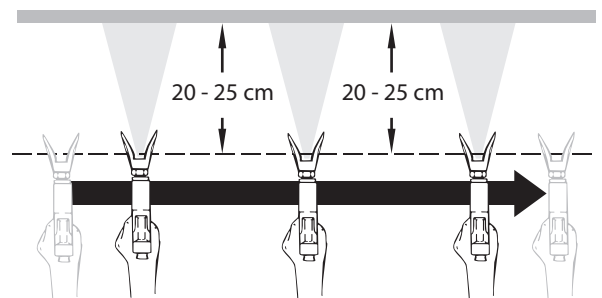
B)



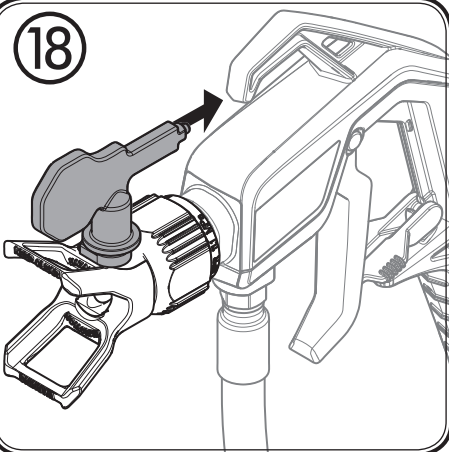
C)



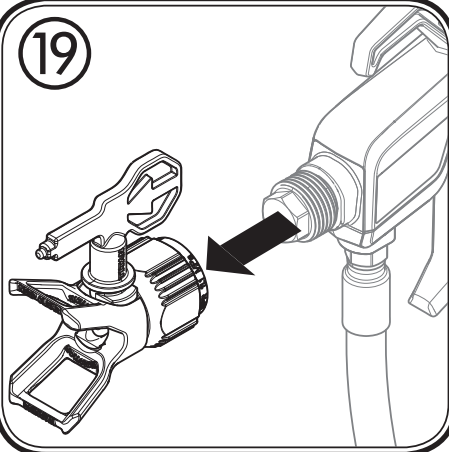
D)



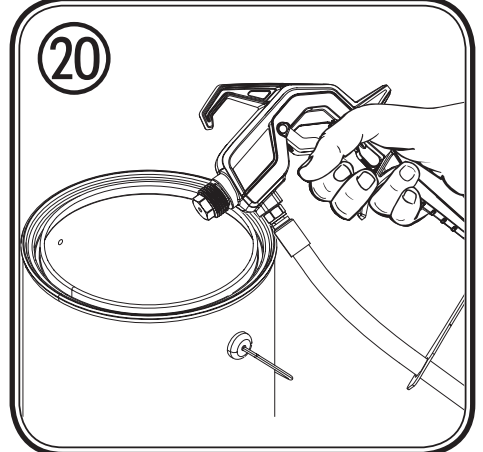
18



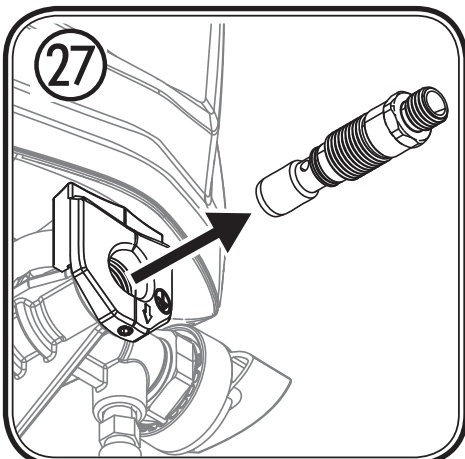
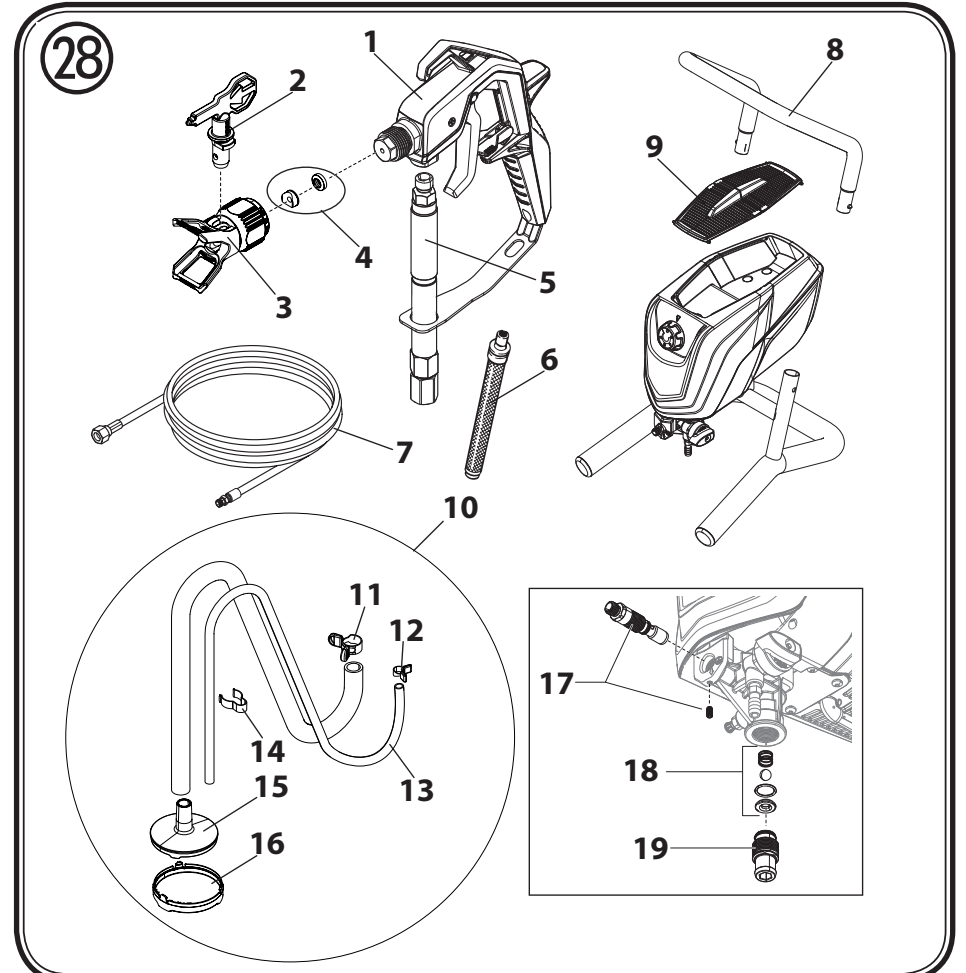
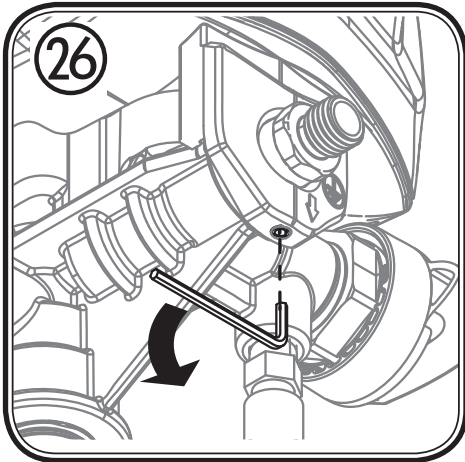
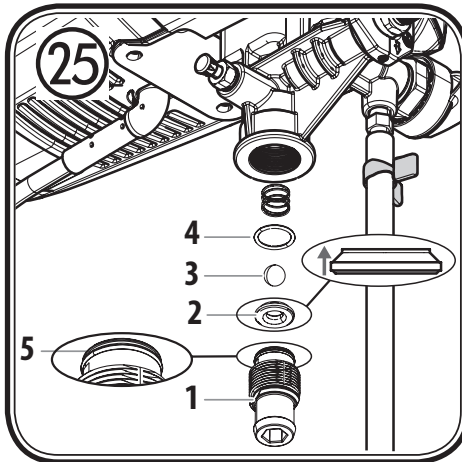
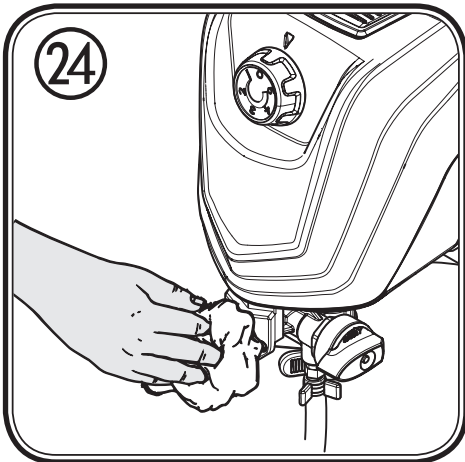
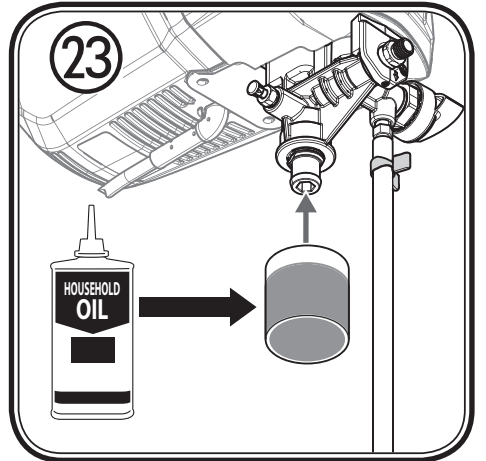
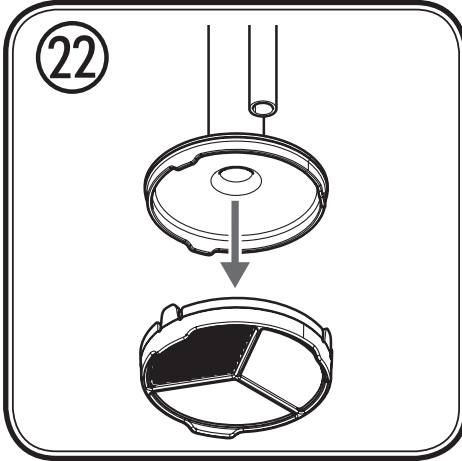
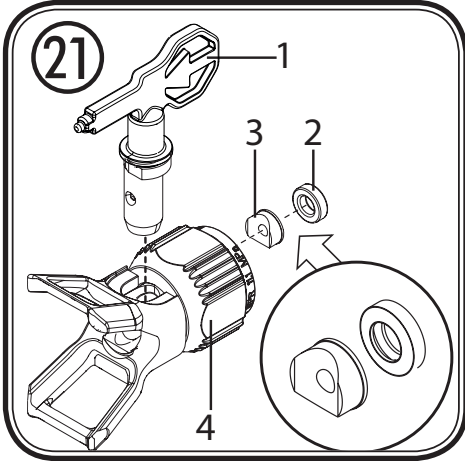
19



20



Control Pro 250 M



Varoitus!

**Huomio, aineen ihon alle joutumisen aiheuttama loukkaantumisvaara!
Airless-laitteissa on erittäin korkea ruiskutuspainne.**

**1**

Älä koskaan tuo sormia, käsiä tai muita ruumiin osia kosketuksiin ruiskutussuihkun kanssa!

**Älä koskaan osoita ruiskutuspistoolilla itseäsi, henkilöitä tai eläimiä.
Älä koskaan käytä ruiskutuspistoolia ilman ruiskutussuihkun kosketussuojaa.**

Älä suhtaudu ruiskutusloukkaantumiseen harmittomana viiltohaavana.

Hakeudu päällystysaineen tai liuottimen aiheuttaman ihon vahingoittumisen jälkeen välittömästi lääkäriin nopean, ammattitaitoisen hoidon saamiseksi. Ilmoita lääkärille onnettomuuden aiheuttama päällystysaine tai liuotin.

2

Ota käyttöohjeen mukaisesti huomioon seuraavat asiat ennen jokaista käyttöönottoa:

- 1. Viallisia laitteita ei saa käyttää.**
- 2. Varmista Wagner-ruiskutuspistooli laukaisinkahvan varmistimella**
- 3. Varmista maadoitus – liitos on tehtävä määräystenmukaisesti maadoitetun suojakosketuspistokkeen kautta.**
- 4. Testaa suurpaineletku ja ruiskutuspistooli sallitun käyttöpaineen osalta**
- 5. Tarkasta kaikkien liitososien tiiviys**

3

Laitteen säännöllistä puhdistusta ja huoltoa koskevia ohjeita on ehdottomasti noudatettava.

Noudata seuraavia säännöksiä ennen kaikkien laitteen töiden suorittamista ja kaikkien työskentelytaukojen jälkeen:

- 1. Poista ruiskutuspistoolin ja suurpaineletkun paine**
- 2. Varmista Wagner-ruiskutuspistooli laukaisinkahvan varmistimella**
- 3. Kytke laite pois päältä.**






Noudata turvallisuusohjeita!

Sydämelliset onnittelet WAGNER-maalauslaitteen hankinnan johdosta.

Olet hankkinut luotettavan merkkilaitteen. Laitteen häiriötön toiminta voidaan taata kuitenkin vain silloin, kun se huolletaan säännöllisesti ja pidetään puhtaana työskentelykertojen välillä.

Lue laitteen käyttöohje huolellisesti läpi ennen laitteen käyttöönottoa ja ota huomioon turvallisuusohjeet. Säilytä käyttöohje varmassa tallessa.

Käytettyjen symbolien selitys

 Vaara	Merkitsee välittömästi uhkavaa vaaraa. Ellei siltä vältytä, seurauksena on kuolema tai erittäin vakavia vammoja.
	Merkitsee käyttövihjeitä ja muita erityisen hyödyllisiä ohjeita.
	Käytä työskennellessäsi sopivia kuulosuojaimia.
	Käytä työskennellessäsi sopivaa hengityssuojainta.
	Käytä työskennellessäsi sopivia suojakäsineitä.

Yleiset turvallisuusohjeet

Huomio!



Kaikki ohjeet on luettava. Mikäli seuraavassa esitettyjä ohjeita ei noudateta, voi seurauksena olla sähköisku, tulipalo ja/tai vakavia loukkaantumisia. Jäljempänä käytetty termi "sähkötyökalu" viittaa verkkokäyttöisiin sähkötyökaluihin (verkkojohdon kanssa) ja akkukäyttöisiin sähkötyökaluihin (ilman verkkojohdot).

1. Työpaikan turvallisuus

- Pidä työalueesi puhtaana ja hyvin valaistuna.** Epäjärjestys tai valaisemattomat työalueet voivat johtaa tapaturmiin.
- Älä työskentele laitteen kanssa räjähdysvaarannetussa ympäristössä, joissa on palavia nesteitä, kaasuja tai pölyjä.** Sähkötyökalut tuottavat kipinöitä, jotka voivat sytyttää pölyn tai höyryt.
- Pidä lapset ja muut henkilöt etäällä sähkötyökalun käytön aikana.** Huomiokyvyn heiketessä voit menettää laitteen hallinnan.

2. Sähköinen turvallisuus

- Laitteen liitäntäpistokkeen täytyy sopia pistorasiaan. Pistoketta ei saa muuttaa millään lailla. Älä käytä minkäänlaisia adapteripistokkeita yhdessä suojamaadoitettujen laitteiden kanssa.** Muutokseton pistoke ja sopiva pistorasia alentavat sähköiskun riskiä.
- Vältä ihokosketusta maadoitettujen pintojen, kuten putkien, lämmityksien, liesien ja jääkaappien kanssa.** Kehon ollessa maadoitettuna on olemassa kohonnut sähköiskun riski.
- Pidä laite poissa sateesta ja kosteista paikoista.** Veden päästessä sähkölaitteen sisään sähköiskun riski kohoaa.
- Älä käytä johtoa laitteen kantamiseen, ripustamiseen tai pistokkeen vetämiseen irti pistorasiasta. Pidä johto etällä lämmöstä, öljystä, terävistä reunoista tai liikkuvista laitteen osista.** Vaurioituneet tai kiertyneet johdot kohottava sähköiskun riskiä.
- Työskennellessä sähkötyökalulla ulkona on käytettävä vain jatkokaapeleita, jotka sopivat käyttöön myös ulkona.** Ulkoalueilla käytettäväksi hyväksytyt jatkojohdon käyttö vähentää sähköiskun riskiä.

f) Jos laitteen käyttö kosteassa ympäristössä ei ole vältettävissä, on käytettävä vikavirta-suojakytkintä. Vikavirtasuojakytkimen käyttö estää sähköiskun riskin.

3. Henkilöiden turvallisuus

- a) Ole tarkkaavainen, huomioi mitä teet ja työskentele järkevästi sähkötyökalun kanssa. Älä käytä laitetta väsyneenä tai huumeiden, alkoholin tai lääkkeiden vaikutuksen alaisena. Laitetta käytettäessä voi hetkellinen tarkkaavaisuuden menetys johtaa vakaviin loukkaantumisiin.
- b) Käytä henkilökohtaista suojavarustusta ja aina suojalaseja. Henkilökohtaisen suojavarustuksen, kuten pölysuojamaskin, liukumattomien turvakenkien, suojakypärän tai kuulosuojaimien käyttö, sähkötyökalun tyyppin ja käytön mukaan vähentää loukkaantumisten riskiä.
- c) Vältä tahatonta käyttöönottoa. Varmistu, että sähkötyökalu on kytketty pois päältä ennen kuin liität sen virransyöttöön, nostat sen ylös tai kannat. Kun kannat laitetta sormen ollessa kytkimellä tai liittäessäsi päällekytketyn laitteen sähköverkkoon, voi seurauksena olla onnettomuuksia.
- d) Poista säätötyökalut tai ruuviavaimet ennen laitteen kytkemistä päälle. Laitteen pyörivällä osalla oleva työkalu tai avain voi johtaa loukkaantumisia.
- e) Älä yliarvioi itseäsi. Huolehdi varmasta tukevuudesta ja pidä koko ajan tasapainosi. Tällöin voi hallita laitetta paremmin odottamattomissa tilanteissa.
- f) Käytä soveltuvaa vaatetusta. Älä käytä löysiä vaatteita tai koruja. Pidä hiukset, vaatteet ja käsiin etäällä liikkuvista osista. Löysät vaatteet, korut tai pitkät hiukset voivat jäädä kiinni pyöriviin osiin.
- g) Vaikka olisit käyttänyt sähkötyökalua jo useamman kerran ja luottaisit omaan kokemukseesi sen käytöstä, älä kuitenkaan koskaan laiminlyö turvallisuutta vaan noudata aina sähkötyökalua koskevia turvallisuusohjeita. Työkalun huoleton käsittely voi johtaa vakaviin vammoihin sekunnin murto-osassa.

4. Sähkötyökalujen käyttö ja käsittely

- a) Älä ylikuormita laitetta. Käytä töiden tekemiseen kyseiseen työhön soveltuvia sähkötyökaluja. Soveltuvalla sähkötyökalulla työskentelet paremmin ja turvallisemmin annetulla tehoalueella.
- b) Älä käytä sähkötyökalua, jonka kytkin on rikki. Sähkötyökalu, jota ei voida enää kytkeä päälle tai pois päältä on vaarallinen ja täytyy korjata.
- c) Vedä pistoke irti pistorasiasta ennen laitteen säätämistä, lisäosien vaihtamista tai laitteen asettamista pois käytöstä. Tämä varotoimenpide estää laitteen tahattoman käynnistymisen.
- d) Säilytä ei käytettäviä sähkötyökaluja poissa lasten ulottuvilta. Älä anna laitetta henkilöiden käyttöön, jotka eivät osaa käyttää sitä tai jotka eivät ole lukeneet ohjeita. Sähkötyökalut ovat vaarallisia, kun kokemattomat henkilöt käyttävät niitä.
- e) Hoida laitetta huolellisesti. Tarkasta, että laitteen liikkuvat osat toimivat moitteettomasti ja eivät ole jumissa, ettei osat ole murtuneet tai vaurioituneet siten, että laitteen toiminta häiriytyy. Korjauta vaurioituneet osat ennen laitteen käyttämistä. Useiden onnettomuuksien aiheuttaja on huonosti huollettu sähkötyökalu.
- f) Käytä sähkötyökaluja, tarvikkeita, kohdistustyökaluja jne. näiden ohjeiden mukaisesti ja kyseisen erityisen laitetyyppin määräysten mukaisesti. Huomioi tällöin työedellytykset ja suoritettava toimenpide. Sähkötyökalujen käyttö muihin kuin tarkoituksen mukaisiin tarkoituksiin voi johtaa vaarallisiin tilanteisiin.
- g) Pidä kahvat ja pinnat kuivina, puhtaina sekä vapaina öljystä ja rasvasta. Liukkaat kahvat ja pinnat vaarantavat sähkötyökalun turvallisen käytön odottamattomissa tilanteissa.

5. Huolto

- a) Anna laitteesi korjaus ainoastaan koulutetun ammattihenkilökunnan suorittavaksi. Käyttää saadaan ainoastaan alkuperäisiä varaosia. Täten varmistetaan, että laitteen turvallisuus säilyy
- b) Jos tämän laitteen verkkoliitäntäjohto vaurioituu, valmistajan, sen asiakaspalvelun tai vastaavasti koulutetun henkilön täytyy vaihtaa se vaarantamisten välttämiseksi.

Terveyden suojaaminen



Huomio! Käytä hengityssuojainta: Maalisumu ja liuotinainehöyryt ovat terveydelle vaarallisia. Työskentele vain hyvin tuuletetuissa tiloissa tai tiloissa, joihin on asennettu ilmanvaihtojärjestelmä. On suositeltavaa käyttää työvaatetusta, suojalaseja, kuulosuojaimia ja suojakäsineitä.

Palavat pinnoitusaineet



Ruiskupistooleita ei saa käyttää palavien aineiden ruiskutukseen.

Räjähdyssuojaus



Älä käytä laitetta työpaikoilla, jotka kuuluvat räjähdysuojasäädöksen piiriin.

Syttymislähteiden aiheuttama räjähdys- ja palovaara ruiskutustöiden aikana



Laitteen ympäristössä ei saa olla syttymislähteitä, esim. avotulta, tupakan-, sikarin tai piippujen savua, kipinöitä, hehkuvia johtimia, kuumia pintoja jne.

Sähköstaattinen varaus (kipinän tai liekin muodostuminen)



Ruiskutuksen aikainen päällystysaineen virtaamisnopeus voi tietyissä olosuhteissa muodostaa laitteeseen sähköstaattisia varauksia. Varauksenpoistossa ne voivat vetää itseensä liekki- tai kipinämuodostumia. Siksi on välttämätöntä maadoittaa laite aina sähköasennusjärjestelmän välityksellä. Liitos on tehtävä määräysten mukaisesti maadoitetulla suojapistokkeella.

Ilmanvaihto

Tulipalo- ja räjähdysvaaran sekä terveyden vahingoittumisen estämiseksi ruiskutettaessa tulee huolehtia luonnonmukaisesta tai keinotekoisesta ilmanvaihdosta.

Laitteen ja ruiskutuspuistoolin varmistaminen

Ennen suihkutuspumpun käyttöönottoa kaikki letkut, liitännät ja suodatinosat on varmistettava. Varmistamattomat osat voivat irrota vaarallisella voimalla tai nestettä voi tulla ulos suurella paineella, mikä voi johtaa vakaviin loukkaantumisiin.

Varmista ruiskutuspuistooli aina asennettaessa, suutinta purettaessa ja työn keskeytyksen aikana.

Ruiskutuspuistoolin paluuisku



Korkeassa käyttöpainessa laukaisinkahvan vetäminen saa aikaan jopa 15 N rekyylivoiman. Jos tähän ei olla varauduttu, käyttäjän käsi voi iskeytyä taaksepäin tai käyttäjä voi menettää tasapainonsa. Tämä voi johtaa loukkaantumisiin. Sen pitkäaikaiskuormitukselle altistuminen voi johtaa pysyviin terveydellisiin vammoihin.

Maks. käyttöpain

Ruiskutuspuistoolin, ruiskutuspuistoolin lisälaitteiden ja suurpaineletkun sallittu käyttöpain ei saa alittaa laitteessa ilmoitettua 110 bar (10 MPa) suurinta sallittua käyttöpainetta.

Pinnoitusaine

Huomioi vaarat, jotka voivat aiheutua ruiskutetusta aineesta, ja huomioi myös pakkauksen merkinnät ja aineen valmistajan antamat ohjeet.

Älä ruiskuta mitään aineita, joiden vaarallisuudesta ei ole tietoa.

Suurpaineletku (turvaohje)



Huomio Ruiskusta johtuva loukkaantumisvaara! Korkeapaineletkuun saattaa muodostua kulumisesta, murtumisesta ja epäasianmukaisesta käytöstä johtuvia vuotokohtia. Vuotokohdasta saattaa ruiskuta ihoon nestettä.

Tarkasta korkeapaineletku aina ennen käyttöä perusteellisesti.

Vaihda vaurioitunut korkeapaineletku heti.

Älä milloinkaan itse korjaa viallista korkeapaineletkua!

Vältä jyrkkiä taivutuksia tai taitoksia, pienin taivutussäde on noin 20 cm.

Älä aja korkeapaineletkun yli, ja peitä terävät esineet ja reunat.

Älä milloinkaan liikuta laitetta korkeapaineletkusta vetämällä.

Älä vääntele korkeapaineletkua.

Älä milloinkaan upota korkeapaineletkua liuottimeen. Pyyhi ulkopuoli puhtaaksi vain kostealla kankaalla.

Asenna korkeapaineletku siten, ettei kompastumisvaaraa ole.

Ruiskutuspistoolin ja suurpaineletkun sähköstaattinen varaus johdetaan suurpaineletkun kautta. Tästä syystä suurpaineletkun liitäntöjen välisten sähkövastusten tulee olla sama tai pienempi kuin 197 k Ω /m (60 k Ω /ft.).



Käytä toiminnan, turvallisuuden ja käyttöiän takia vain WAGNERin alkuperäisiä korkeapaineletkuja ja ruiskutuspuuttimia. Yleiskatsaus, katso "Varaosalista".



Korkeapaineletkujen ikääntyessä vaurioitumisvaara lisääntyy. Wagner suosittelee korkeapaineletkujen vaihtamista 6 vuoden kuluttua.

Laitteen liitäntä

Liitos on tehtävä määräysten mukaisesti maadoitetulla suojaistorokkeella. Liitäntä tulee varustaa vuotovirtasuojalaitteella INF \leq 30 mA.

Laitteen asennus



Kun työskentelet sisätiloissa:

Laitteen alueelle ei saa muodostua liuotinainepitoisia höyryjä.

Laitteen asennus ruiskutuskohteesta poiskäännetylle puolelle.

Laitteen ja ruiskutuspistoolin välinen vähimmäisetäisyys tulee olla 5 m.

Kun työskentelet ulkotiloissa:

Laitteeseen ei tule päästä liuotinainepitoisia kaasuja.

Ota huomioon tuulen suunta.

Laitteeseen tulee asentaa siten, ettei laitteeseen pääse liuotinainepitoisia kaasuja eikä varastoidu sinne.

Laitteen ja ruiskutuspistoolin välinen vähimmäisetäisyys tulee olla 5 m.

Huolto ja korjaukset



Tee paineenpoisto ennen laitteeseen tehtäviä töitä ja vedä verkkopistoke irti pistorasiasta.

Laitteen puhdistus



Sisään tunkeutuvan veden aiheuttama oikosulkuvaara!

Älä koskaan puhdistusta laitetta paine- tai höyrypainepesurilla.

Laitteen puhdistus liuottimella



Laitetta liuotinaineilla puhdistettaessa pieniauukkoiseen (laskureikä) säiliöön ei saa ruiskuttaa tai pumpata.

Räjähdysherkän kaasu-/ilmaseoksen aiheuttama vaara. Säiliö on maadoitettava.

Älä käytä puhdistukseen mitään palavia materiaaleja.

Ruiskutettavan esineen maadoitus

Päällystettävä esine on maadoitettava.

Lämpösulake

Laitte on varustettu lämpösulakkeella, joka kytkee laitteen pois päältä sen ylikuumentuessa. Tällaisessa tapauksessa kytke laite pois päältä, aseta valintakytkin PRIME-asentoon (pystysuoraan), irrota pistoke ja anna laitteen jäähtyä vähintään 30 minuuttia. Selvitä ylikuumentumiseen johtanut syy esim. tukossa oleva tuuletusrako.

Kuvaus (kuva 1)

1 Imuletku	2 Paineensäädin, jossa virtapainike
3 Kantokahva	4 Säilytyslokero suuttimille ja pienille osille
5 Suutin 517 (paksujuoksuiset materiaalit esim. sisäseinämaali)	6 Ruiskutuspistooli
7 Suuttimenpidin	8 HEA-suodatinsetti
9 Pistoolin suodatin: punainen (1 kpl), valkoinen (1 kpl*)	10 Suutin 311 (ohutjuoksuiset materiaalit esim. lakka)
11 Suurpaineletku	12 Valintakytkin
13 Paluulinja	14 Letkuliitäntä
15 Imusuodatin	16 Imuventtiilin nostin
17 Käyttöohje	

* asennettu valmiiksi suodatinkoteloon

Käsiteltävät päällystysaineet

Dispersio- ja lateksimaalit sisätiloihin.

Vesi- ja liuotinpitoista maaleja ja kuultovärejä. Lakkamaalit, öljyt, puhdistusaineet, tekohartsimaalit, PVC-maalit, esimaalit, pohjamaalit, täyteaineet ja ruostesuojavärit.



Seuraavia päällystysaineita voidaan työstää vain valinnaisten lisävarusteiden (suutin ja suodatin) kanssa
ohutjuoksuiset materiaalit: Suutin 311 → Suodatin punainen
paksujuoksuiset materiaalit: Suutin 517 / 619 → Suodatin valkoinen

Ei käsiteltävät päällystysaineet

Materiaalit, jotka sisältävät voimakkaasti hiovia ainesosia, **julkisivumaali**, lipeät ja hapolliset pinnoitusaineet.

Palavat pinnoitusaineet. Materiaalit, jotka sisältävät asetoniat tai nitro-ohennetta.



Käännä Wagnerin asiakaspalvelun puoleen, jos epäilet pinnoitusaineen yhteensoveltuvuutta laitteen rakenteeseen käytettyihin materiaaleihin.

Käyttöalue

Seinien pinnoite sisätiloissa ja pienet sekä keskisuuret kohteet ulkotiloissa (esim. puutarha-aidat, autotallinovat jne.).

Tarvittavat työkalut ja apuvälineet

- Ruuviavain (13, 16, 17, 20) tai säädettävä ruuviavain (2 kpl), Kuusiokoloavain (10 mm)
- Kuusiokoloavain (2,5 mm)
- Tyhjä astia
- Suuri kartonkikappale
- Peiteaine

Työalueen esivalmistelu (sisäseinämaalien kanssa)



Peitä ehdottomasti pistorasiat ja kytkimet.

Sisääntunkeutuvasta suihkutuksesta johtuva sähköiskun vaara!

Peitä kaikki ei-ruiskutettavat pinnat ja kohteet, tai poista ne työskentelyalueelta.



Maalisumusta (yliruiskutus) johtuvista vaurioista ei oteta mitään vastuuta.

Silikaattimaali syövyttää lasi- ja keramiikkapintoja! Kaikki kyseiset pinnat täytyy siksi ehdottomasti suojata kokonaan.



Huomioi käytettyjen teippien laatu.

Älä käytä tapeteissa ja maalatuilla alustoilla liian voimakkaasti kiinnitettävää teippiä, jottei sitä poistettaessa tule vaurioita. Poista teipit hitaasti ja tasaisesti; ei missään tapauksessa nykäisten. Jätä pinnat vain tarvittavan kauan teipatuiksi, jotta poistettaessa jäisi mahdollisimman vähän jäämiä. Noudata teipin valmistajan ohjeita.

Päällystysaineen valmistelu

Control Pro 250 M:llä voidaan ruiskuttaa sisäseinävärit, maalit ja kuultovärit ohentamattomina tai vähän ohennettuina.

Katso tarkempien tietojen osalta maalin valmistajan teknistä tietolehteä (→ Internet-lataus).

1. Sekoita materiaali perusteellisesti ja ohenna se tynnyrissä ohennussuosituksen mukaisesti (sekoitus suositellaan tapahtuvaksi sekoittimella).

Ohennussuositus	
Ruiskutettava materiaali	
Kuultomaalit	ohentamaton
Puunsuoja-aineet, petsit, öljyt, desinfiointiaineet, kasvinsuojeluaineet	ohentamaton
Liutinainepitoiset tai vesiohenteiset maalit, pohjamaalit, ajoneuvojen pintamaalit, paksukalvokuultovärit	5 - 10 % ohennus
Sisäseinämaali (erottimet ja lateksimaali)	0 - 10 % ohennus



Taulukossa mainitut arvot ovat ohjearvoja.

Käytetylle materiaalille optimaalisen ohennuksen täytyy selvittää ruiskutuskokeella.

Yksityiskohdat ruiskutuskokeeseen löytyvät kohdasta "Ruiskutustekniikka".

Kokoaminen

1. Aseta molemmat ovet/läpät säilytyslokeroon.
2. Aseta kantokahva kuvan osoittamalla tavalla ja lukitse se painamalla alaspäin. (Kuva 2)
3. Poista peitesuojat letkusta ja letkuliitännästä. (Kuva 3)
4. Aseta ruiskupistooli letkun suippenevaan päähän (kuva 4, 1) ja kierrä pistooli letkuun kiinni. Kiristä kierre ruuviavaimella (13).
5. Kierrä letkun toisessa päässä oleva kierre letkunliittimeen.
Pidä ruuviavaimella (16) letkunliitimestä kiinni ja kiristä letku toisella ruuviavaimella (17). (Kuva 5)
6. Aseta imuletku materiaalin tuloliittimeen ja kiinnitä se kiinnittimellä. (Kuva 6)
7. Aseta paluujohdo paluujohdon istukkaan ja kiinnitä se kiinnittimellä. (Kuva 7)

Laitteen käyttöelementit (kuva 8)

- A** Ruiskutuspainetta voidaan asettaa paineensäätimellä.
Oikea ruiskutuspainetta riippuu käytetystä materiaalista.
Kun paineensäädin on 0-asennossa, laite on kytketty pois päältä.
- B** Seuraavia asetuksia voidaan tehdä valintakytkimellä :
- PRIME (Kytkin on pystysuorassa) → •Järjestelmän esitäyttäminen värillä
•Paineenlasku
- SPRAY (Kytkin on vaakasuorassa) → •Työskentely värimaalausruiskulla

Ruiskutuspistooli



Vaara

Varmista laukaisinkahva aina, kun asennat ruiskusuutinta tai ruiskutuspistooli ei ole käytössä.

- Käännä liipaisinlukkoa alaspäin, jotta voit lukita liipaisinkaaren (kuva 9, A).
- Käännä liipaisinlukkoa ylöspäin, jotta voit avata liipaisinkaaren (kuva 9, B).



Työstettävästä aineksestä riippuen tulee käyttää toista suutinkokoa ja ruiskunsuodatinta.

ohutjuoksuiset materiaalit: Suutin 311 → Suodatin punainen

paksujuoksuiset materiaalit: Suutin 517 / 619 → Suodatin valkoinen

Paineenlaskun käyttöohje



Vaara

Noudata aina paineen poistosta annettuja ohjeita, kun kytket laitteen pois päältä. Tällä tavoin ruiskutusletkun paine poistetaan. Tällä toimenpiteellä paine poistuu ruiskutusletkusta ja pistoolista.

1. Varmista ruiskutuspistooli. (kuva 9, A)
2. Kytke laite pois päältä (paineensäädin 0-asennossa).
Käännä valintakytkin asentoon PRIME (pystysuora). (kuva 10)

- Poista ruiskutuspistoolin varmistus. Pidä maalausruiskua tyhjän astian päällä ja paina liipaisinta paineen purkautumiseksi.
- Varmista ruiskutuspistooli.

Käyttöönotto

Ennen kuin laite liitetään virtaverkkoon on huomioitava, että verkkojännite vastaa tehokilven tietoja.

- Kiinnitä paluujohto imuletkuun kiinnittimillä.
- Upota imuletku maalipurkkiin. (Kuva 11)
- Paina punaista imuventtiilin nostinta sen varmistamiseksi, että imuventtiili on vapaana. (kuva 12)
- Kytke verkkojohto.
- Käännä valintakytkin asentoon PRIME (pystysuora).
- Kytke laite päälle kääntämällä paineensäädin asentoon 2.
- Kytke laite sitten pois päältä (painesäädin 0) heti, kun maali alkaa virrata paluujohtoa pitkin maalipurkkiin.



Jos maalin imu ei onnistu, yritä ratkaista ongelma luvussa "Imuongelmia koskeva ohje" kuvattujen vaiheiden mukaan.

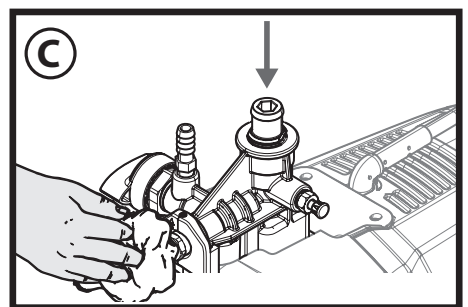
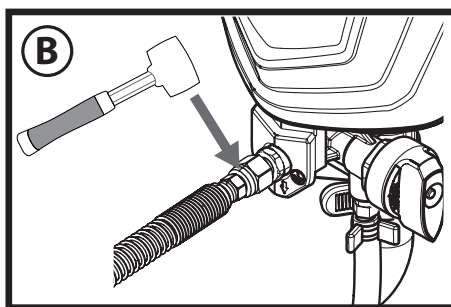
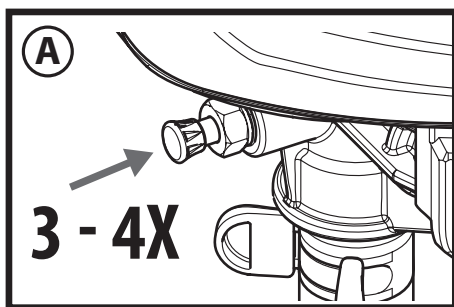
- Käännä valintakytkin asentoon SPRAY (vaakasuora).
- Pidä maalausruiskua tyhjän astian reunassa. (kuva 13)
- Poista ruiskun varmistin ja pidä liipaisinta, kunnes ainetta tulee tasaisesti ulos.
- Päästä liipaisin vapaaksi ja varmista maalausruisku.
- Laita suuttimenpidin maalausruiskuun (Kuva 14, A) ja kiinnitä kääntämällä se päteasentoon (Kuva 14, B).
- Aseta suutin kärjen osoittaessa eteenpäin. (kuva 15)

Imuongelmia koskeva ohje

- Paina tuloventtiilin painonappia 3–4 kertaa. (Kuva A)
Jos ongelma ei ratkea, jatka seuraavasta vaiheesta.
- Lyö muutaman kerran kevyesti letkunliitintä esim. kumivasaralla. (Kuva B)
Jos ongelma ei ratkea, jatka seuraavasta vaiheesta.
- Kytke laite pois päältä (paineensäädin 0-asennossa).
- Irrota imu- ja korkeapaineletku sekä aseta laite ylösalaisin.
- Täytä materiaalin tuloliitin n. 10 ml:lla vettä. (Kuva C)
- Paina tuloventtiilin painonappia 3–4 kertaa.
- Pidä liinaa letkunliittimen edessä ja kytke pumppu päälle, kunnes vesi valuu ulos letkunliittimestä.



Jos ongelma ei ratkea, käänny asiakaspalvelun puoleen.



Ruiskutustekniikka



Vaara

Noudata aina paineen poistosta annettuja ohjeita, kun kytket laitteen pois päältä. Tällä tavoin ruiskutusletkun paine poistetaan. Tällä toimenpiteellä paine poistuu ruiskutusletkusta ja pistoolista.

Tarkasta, että väriletkussa ei ole murtumia ja että läheisyydessä ei ole mitään teräväsärmäisiä esineitä.

- On tarkoituksenmukaista harjoitella ensiksi kartongille tai vastaavalle alustalle ruiskutus kuvan tarkistamiseksi ja maalausruiskun käyttöön tutustumiseksi.



Kaikki asetukset ovat oikein ruiskutus kuvan ollessa tasainen kuten kuvassa 16 A.

Jos ruiskutus kuvassa on "reunajuovia" kuten kuvassa 16 B, nosta asteittain painetta tai ohenna edelleen 5 % kerrallaan (valmistajan sallima suurin ohennus on huomioitava).

- Avain laadukkaaseen tulokseen pääsemiseksi on, että koko pinta peittyy tasaisesti. Liikuta kättäsi tasaisella nopeudella ja pidä ruiskutuspistoolia vakioetäisyydellä maalattavasta pinnasta. Optimaalinen ruiskusuuttimen ja pinnan välinen etäisyys on 20 -25 cm. (kuva 17, A)
- Pidä ruiskutuspistoolia pinnan suuntaisesti. Liikuta ruiskutuksen aikana koko käsivarttasi, eikä vain rannetta. (kuva 17, B)
- Pidä ruiskutuspistooli oikeassa kulmassa ruiskutettavaan pintaan nähden. Muuten päällysteestä tulee pinnan toisessa päässä paksumpi kuin toisessa. (kuva 17, C)
- Aktivoi pistooli vasta, kun olet aloittanut käsivarren liikkeen. Päästä laukaisinkahvasta irti ennen liikkeen lopettamista. (kuva 17, D) Ruiskutuspistoolia tulee pitää aina liikkeessä, kun laukaisinkahvasta painetaan tai siitä päästetään irti. Anna ruiskuttamiesi raitojen limittyä noin 30 %:lla. Tällöin tuloksena on pinnan tasainen päällystys.



Työn aikana pumppu kytkeytyy paineen säätämiseksi aina uudelleen päälle ja pois päältä. Tämä on normaalia eikä vikatoiminto.

Tukkeutuneen ruiskusuuttimen puhdistus

Jos ruiskutusjälki huononee tai suuttimesta ei tule enää väriä, vaikka pistooli on aktiivisena, noudata alla olevia ohjeita.



Älä yritä puhdistaa suutinta sormin. Nesteessä on korkea paine, joka voi aiheuttaa loukkaantumisia nesteen joutuessa ihon alle.

Vaara

1. Päästä laukaisinkahvasta irti ja varmista pistooli. Käännä käännettävä suutin 180°, jotta nuolen kärki osoittaa pistoolin takasivuun (kuva 18).



Kun ruiskutussuutin on paineen alainen, siitä tulee mahdollisesti vain hyvin vaikeasti käännettävä. Käännä valintakytkin asentoon PRIME (pystysuora) ja vedä laukaisimen suojuksesta. Näin paine laskee ja suutinta on helpompi kääntää.

2. Käännä valintakytkin asentoon SPRAY (vaakasuora).
3. Poista pistoolin varmistus ja paina laukaisinkahvaa, tähtää pistooli samanaikaisesti tarpeettomaan puokappaleeseen tai pahviin. Näin letkun paine työntää tukoksen ulos. Kun suutin on puhdas, värineste virtaa letkusta tasaisena suurpainesuihkuna.
4. Päästä laukaisinkahvasta irti ja varmista pistooli. Käännä suutinta siten, että nuoli osoittaa taas eteenpäin. Poista pistoolin varmistus ja aloita ruiskutustyö.



HEA-suodatinsetin avulla voidaan vähentää suuttimen tukoksia (katso HEA-suodatinsetti).

HEA-suodatinsetti

Kokoaminen



Pistoolin ja korkeapaineletkun täytyy olla paineettomia ennen suodatinsetin asennusta ja purkamista.

Vaara

1. Irrota korkeapaineletku pistoolista (1).
2. Irrota tarvittaessa suodatinkotelo (2) ja aseta sen sisään suuttimeen sopiva suodatin (3) (kartiomaisen pään (A) on osoitettava ylöspäin).
Suutin 311 → Suodatin punainen
Suutin 517 / 619 → Suodatin valkoinen (asennettu valmiiksi suodatinkoteloon)
3. Ruuvaa suodatinkotelo (2) pistooliin (1) kiinni.
4. Ruuvaa korkeapaineletku (4) suodatinkoteloon (2) kiinni.

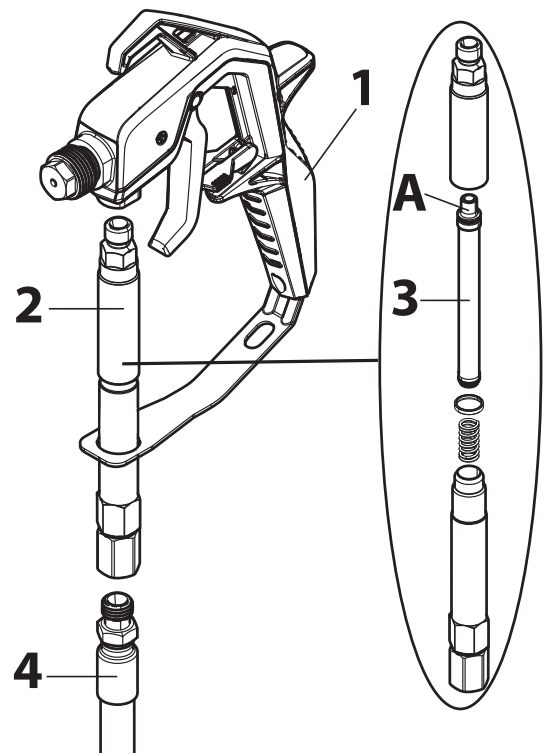
Puhdistus



Pistoolin ja korkeapaineletkun täytyy olla paineettomia ennen suodatinsetin asennusta ja purkamista.

Vaara

1. Irrota suodatinkotelo (2) letkusta (4) ja pistoolista (1).
2. Ruuvaa suodatinkotelo (2) irti ja poista suodatin (3).
3. Puhdista suodatin (3) ja suodatinkotelo (2) huolellisesti (vaihda kulunut suodatin uuteen).



4. Varmista, että tiiviste ja jousi eivät joudu hukkaan, kun kokoat laitteen uudelleen.

Työn keskeytys



Vaara

Noudata aina paineen poistosta annettuja ohjeita, kun kytket laitteen pois päältä. Tällä tavoin ruiskutusletkun paine poistetaan. Tällä toimenpiteellä paine poistuu ruiskutusletkusta ja pistoolista.

- Kytke laite pois päältä (paineensäädin 0-asennossa) ja vedä verkkopistoke irti.
- Laita maalausruisku muovipussiin ja sulje ilmatiiviisti.
- Sivele maalipinnalle hieman vettä, jotta kalvoa ei muodostu.

Käytöstä poisto ja puhdistus

Asianmukainen puhdistaminen on edellytys ruiskumaalauslaitteen moitteettomalle käytölle. Puutteellisesta tai asiaankuulumattomasta puhdistamisesta johtuvista takuuvaatimuksista ei vastata.



Vaara

Älä käytä puhdistukseen mitään palavia materiaaleja / nitro-ohenne.



Puhdista laite aina heti työn päätyttyä.
Kuivunut pinnoitusaine vaikeuttaa puhdistusta.

1. Poista laitteesta paine.
2. Varmista ruiskutuspistooli.
3. Poista suuttimenpidin maalausruiskusta. (Kuva 19)
4. Aseta imuletku ja paluulinja säiliöön veden kanssa tai käytettyä materiaalia varten olevaan sopivaan puhdistusliuokseen.
5. Käännä valintakytkin asentoon SPRAY ja aseta paine maksimiin.
6. Pidä ruiskupistoolia maalipurkin reunalla. (Kuva 20)



Vaara

Maadoita pistooli, kun käytät huuhteluun liuoksia metallisäiliön läheisyydessä.

7. Avaa pistoolin lukitus ja vedä liipaisinkaarta, niin voit pumpata ylimääräisen maalin järjestelmästä maalipurkkiin. Vapauta liipaisinkaari heti, kun puhdistusaine virtaa ulos.
8. Käännä valintakytkin asentoon PRIME (pystysuora).
9. Pidä ruiskupistoolia puhdistusaineastian reunalla.
10. Vedä liipaisinkaarta ja pidä sitä niin kauan alaspainettuna, kunnes vain kirkasta nestettä virtaa ulos.
11. Kytke laite pois päältä ja vedä verkkopistoke irti.
12. Käännä valintakytkin asentoon PRIME (pystysuora).
13. Vedä liipaisinta paineen poistamiseksi.
14. Varmista ruiskutuspistooli.
15. Irrota ruiskupistooli ruuviavaimilla (13) maaliletkusta.



Jos käytetään HEA-suodatinsettiä, irrota ja puhdista se "HEA-suodatinsetti"-luvussa annettujen ohjeiden mukaan.

16. Poista suutin (1), aluslevy (2) ja kiinnitin (3) suuttimenpitimestä (4) ja puhdista kaikki osat perusteellisesti. (kuva 21)
17. Laita kiinnitin ja aluslevy jälleen suuttimenpitimeen.
Ruuva suuttimenpidin ruiskuun.
18. Irrota imuletku peruslaitteesta.
19. Poista paluuletku.
20. Pyyhi molemmat letkut ulkoa.
21. Irrota suodatinkiekko (1) varovasti imusuodattimesta. (Kuva 22)
22. Puhdista suodatinkiekko perusteellisesti juoksevassa vedessä.
23. Irrota korkeapaineletku ruuviavaimella (17) itse laitteesta.
24. Upota imuventtiili säilöntäaineella (esim. ruokaöljy) täytettyyn astiaan. (Kuva 23)
25. Aseta verkkopistoke pistorasiaan.
26. Pidä kangasta letkuliitännän edessä ja kytke laite n. 5 sekunniksi päälle. (kuva 24)
Pumppu säilötään tällä menettelyllä.

Huolto ja korjaukset



Tee paineenpoisto ennen laitteeseen tehtäviä töitä ja vedä verkkopistoke irti pistorasiasta.

a) Tuloventtiilin puhdistus



Jos materiaalin imemisen yhteydessä esiintyy ongelmia, tarvittaessa imuventtiili täytyy puhdistaa tai huoltaa. Ongelmia voidaan välttää, jos laite puhdistetaan ja huolletaan aina asianmukaisesti.

1. Irrota imuletku peruslaitteesta.
2. Irrota imuventtiili (kuva 25, 1) ruuviavaimella (20 tai kuusiokoloavain 10 mm) laitteesta.
3. Ota venttiilinstukka (kuva 25, 2), kuula (3) ja O-renkas (4) imuventtiilistä.
4. Puhdista imuventtiilin istukka ja kaikki osat perusteellisesti sopivalla puhdistusliuoksella tai vaihda osat uusiin tarvittaessa.
5. Rasvaa imuventtiilissä oleva O-renkas (kuva 25, 5).
6. Aseta venttiilinstukka, kuula ja O-renkas takaisin imuventtiiliin.
7. Käännä tuloventtiiliyksikkö takaisin ruiskutuslaitteeseen.

b) Poistoventtiilin puhdistus



Pinnoitteen ollessa epätasainen poistoventtiili täytyy tarvittaessa puhdistaa tai korvata uudella. Ongelmia voidaan välttää, jos laite puhdistetaan ja huolletaan aina asianmukaisesti.

1. Irrota korkeapaineletku ruuviavaimella (17) itse laitteesta.
2. Löysää (kuusiokoloavain 2,5 mm) poistoventtiilissä olevaa ruuvia (kuva 26), mutta älä irrota sitä.
3. Irrota poistoventtiili (kuva 27, 1) ruuviavaimella (16) laitteesta.
4. Puhdista poistoventtiili istukka perusteellisesti sopivalla puhdistusliuoksella tai vaihda venttiili uuteen tarvittaessa.
5. Aseta uusi tai puhdistettu poistoventtiili takaisin paikalleen.
6. Kiristä ruuvi (kuva 26) tiukalle.

Varaosalista (kuva 29)

Pos.	Nimitys	Tilausnumero
1	Ruiskutuspistooli täyd. (suuttimenpidin kanssa)	0517100
2	Suutin 517 (paksujuoksuiset materiaalit esim. sisäseinämaali)* Suutin 311 (ohutjuoksuiset materiaalit esim. lakka)*	0517517 0517311
3	Suuttimenpidin	0517200
4	Tiivistesarja	0517900
5	HEA-suodatinsetti (suodatin punainen ja valkoinen kanssa)	0517202
6	Suodatin punainen (suutin 311, 2 kp)* Suodatin valkoinen (suutin 517/619, 2 kp)*	0418711 0418713
7	Suurpaineletku, 9 m	0580050
8	Kantokahva	0580175A
9	Luukku (1 kpl)	0580041B
10	Imuletku ja paluulinja	0580159A
11	Kiinnitin (imuletku)	9890222
12	Kiinnitin (paluulinja)	0327226
13	Paluulinja	0580487A
14	Kiinnitin (1 kpl)	0512390
15	Suodatinkotelo	0580154
16	Suodatin	0580155
17	Poistoventtiili	0580072A
18	Poistoventtiilin korjaussarja	0580391
19	Poistoventtiilin kotelo	0580071A

* Kuluva osa: Ei kuulu takuun piiriin

Lisävarusteet (hankittava erikseen, eivät sisälly perusmalliin)

Nimitys	Tilausnumero
Suutin 619 (paksujuoksuiset materiaalit esim. sisäseinämaali. Suurten alojen pinnoitusn)	0517619
Pistoolin jatkovarsi 30 cm	0517700
Pieni pullo öljyä (118 ml)	2319722

Lisätietoja WAGNER -tuotevalikoimasta korjaustöitä varten on osoitteessa www.wagner-group.com

Tekniset tiedot

Pumpputyyp	Mäntäpumppu
Jännite	230 V~ 50 Hz
Ottoteho	550 W
Suojaus	Liitäntä vain FI-suojattuun pistorasiaan (16 A)
Suojausluokka	I
Max. ruiskutusaine	11 MPa (110 bar)
Max. ruiskutusmäärä	1,25 l/min
Äänenpainetaso*	83 dB (A) Epävarmuus K= 3 db
Äänenpaineteho*	95 dB (A) Epävarmuus K= 3 db
Värinätaaso*	< 2,5 m/s ² Epävarmuus K= 1,5 m/s ²
Max. lämpötila pinnoitusaine	40°C
Letkupituus	9 m
Letkun maksimipituus	30 m
Tuotteen mitat	noin 46,5 x 32 x 38 cm
Paino	noin 7,6 kg

* Mittattuna EN 50580:2014 mukaan

Tietoja värinätasosta

Ilmoitettu värinätaaso on mitattava normitetun koestusmenetelmän mukaisesti, ja sitä voidaan käyttää sähkötyökalujen vertaamiseen. Värinätaaso palvelee myös värinäkuormituksen alustavaa arviointia.

Huomio! Värinäemissioarvo voi poiketa ilmoitetusta arvosta sähkötyökalun todellisen käytön aikana riippuen käyttöajasta ja -tavasta, jossa sähkötyökalua käytetään. On välttämätöntä asettaa turvatoimenpiteet käyttöhenkilöstön suojaksi olosuhteisiin, johon altistamisen arviointi todellisten käyttövaatimusten aikana perustuu (sen ohella on huomioitava kaikki käyttöjaksen osuudet, esimerkiksi ajat, joissa sähkötyökalu on kytketty pois päältä, ja se aika, jossa se tosin on kytketty päälle, mutta toimii ilman kuormitusta).

Hävittämisohje



Laite sekä varusteet ja pakkaus tulee toimittaa ympäristön huomioon ottavaan uusiokäyttöön. Älkää hävittäkö laitetta talousjätteen mukana. Tukekaa ympäristönsuojelua ja viekää laitteenne paikalliseen kierrätyspisteeseen tai tiedustelkaa hävittämismahdollisuutta laitteen myyneestä erikoisliikkeestä. Maalinloppuja eikä liuotainaineita ei saa kaataa viemäriin, viemäriaukkoon tai talousjätteeseen. Nämä on hävitettävä erikisjätteenä erillisesti. Huomioi lisäksi tuotepakkauksissa olevat ohjeet.

Tärkeä tuotevastuuseen liittyvä ohje!

EU-määräyksen mukaan valmistaja vastaa tuotteestaan tuotevirhetapauksissa rajoituksetta vain silloin, kun kaikki osat ovat peräisin valmistajalta tai ne ovat sen hyväksymiä, laitteet on asennettu ja niitä käytetään asianmukaisesti. Vieraita lisälaitteita ja varaosia käytettäessä vastuu saattaa kokonaan tai osaksi mitätöityä silloin, kun vieraiden lisälaitteiden ja varaosien käyttö johtaa tuotevirheeseen.

Häiriöiden poistaminen

Häiriö	Aiheuttaja	Apu
Ruiskutuslaite ei käynnisty	<ul style="list-style-type: none"> • Ruiskutuslaitteen pistoketta ei ole työnnetty rasiaan. • Ruiskutuslaite kytkettiin pois päältä sen ollessa paineistettuna. • Pistokerasiassa ei ole jännitettä. • Jatkokaapecti on vahingoittunut tai sen käytettävissä oleva kapasiteetti on liian alhainen. • Laite ylikuumenee 	<ul style="list-style-type: none"> → Työnnä ruiskutuslaitteen pistoke sisään. → Paineenpoisto ja valintakytkimen laittaminen sen jälkeen jälleen SPRAY-asentoon → Tarkasta verkkojännite. → Vaihda jatkokaapecti. → Kytke laite pois päältä, aseta valintakytkin PRIME-asentoon (pystysuoraan), irrota pistoke ja anna laitteen jäähtyä vähintään 30 minuuttia. → Käänny Wagner-huoltopalvelun puoleen
Ruiskulaite käy, mutta ei ime väriainetta, kun valintakytkin asetetaan PRIME-asentoon.	<ul style="list-style-type: none"> • Yksikköä ei ole esitäytetty oikein tai se on menettänyt nestettä. • Maalisäiliö on tyhjä tai imuletku ei ole täysin upoksissa maalissa. • Imuletku tukkeutunut • Imuletku on irronnut imuventtiilistä. • Imuventtiili on juuttunut. • Imuventtiili on kulunut tai vioittunut. • PRIME/SPRAY –venttiili on tukkeutunut. 	<ul style="list-style-type: none"> → Yritä laitteen esitäyttämistä uudelleen. → Täytä säiliö tai upota imuletku maaliin. → Puhdista imuletku → Kiristä se → Käytä imuventtiilin nostinta. Ellei ongelma ole ratkennut, puhdista imuventtiili. → Vaihda → Käänny Wagner-huoltopalvelun puoleen
Ruiskutuslaite imee väriä, mutta paine laskee kun pistoolia käytetään.	<ul style="list-style-type: none"> • Ruiskusuutin kuluneita osia. • Suodatinkori on tukkeutunut. • Pistoolisuodatin on tukkeutunut (jos asennettu). • Väriaine on liian sakeaa tai likaista. • Imuventtiili on kulunut tai vioittunut. 	<ul style="list-style-type: none"> → Vaihda ruiskusuutin uuteen. → Puhdista suodatinkori → Puhdista tukkeutunut suodatin tai vaihda se uuteen. → Ohenna tai suodata väri. → Vaihda
Ruiskutuspistooli vuotaa.	<ul style="list-style-type: none"> • Pistoolissa on likaantuneita tai kuluneita osia. 	<ul style="list-style-type: none"> → Käänny Wagner-huoltopalvelun puoleen
Suutinyksikkö vuotaa.	<ul style="list-style-type: none"> • Suutin on asennettu väärin. • Tiiviste on likainen. 	<ul style="list-style-type: none"> → Tarkasta suutinyksikkö ja asenna se oikein. → Puhdista tiiviste
Ruiskutuspistooli ei ruiskuta.	<ul style="list-style-type: none"> • Ruiskutussuutin on tukossa • Pistoolisuodatin on tukkeutunut (jos asennettu). • Ruiskusuutin on asennettu väärin päin. 	<ul style="list-style-type: none"> → Puhdista ruiskutussuutin ja käytä HEA-suodatinsettiä. → Puhdista tukkeutunut suodatin tai vaihda se uuteen. → Käännä suutin oikeaan suuntaan.
Ruiskutusjälki on huonoa.	<ul style="list-style-type: none"> • Väriaine on liian sakeaa tai likaista. • Ruiskutussuutin on tukossa • Ruiskusuutin kuluneita osia. • Suodatinkori on tukkeutunut. • Pistoolisuodatin on tukkeutunut (jos asennettu). • Imuventtiili on kulunut tai vioittunut. 	<ul style="list-style-type: none"> → Ohenna tai suodata väri. → Puhdista ruiskutussuutin ja käytä HEA-suodatinsettiä. → Vaihda ruiskusuutin uuteen. → Puhdista suodatinkori → Puhdista tukkeutunut suodatin tai vaihda se uuteen. → Vaihda

3+1 vuoden takuu

Takuu on voimassa yksityiskäytössä 24 kuukautta, kaupallisessa käytössä 12 kuukautta. Jos laitteen työstämä värimäärä ylittää 1000 litraa, se rinnastetaan kaupalliseen käyttöön. Takuu pitenee yksityisessä käytössä lisätyllä 12 kuukaudella, kun laite rekisteröidään internetissä osoitteessa www.wagner-group.com/3plus1 4 viikon sisällä ostosta. Rekisteröinti on mahdollista vain silloin, jos ostaja hyväksyy tallentamisella siellä annettavat tiedot.

Tämän laitteen tehdastakuu kattaa:

Valintamme mukaan korjaamme tai toimitamme uuden maksutta koskien kaikkia niitä osia, jotka osoittautuvat takuuajan kuluessa käyttökelvottomiksi tai joiden käyttökelvottomuus on huomattavasti heikentynyt ostajalle luovutuksen jälkeen, johtuen ennen luovutusta olleista olosuhteista, etenkin viallisesta rakenteesta, huonoista rakennusaineista tai viallisesta mallista.

Takuuvaatimuksia ei voida huomioida:

- osiin, jotka ovat käytöstä riippuvan tai muutoin luonnollisen kulumisen alaisia, sekä puutteissa tuotteessa, jotka johtuvat käytöstä riippuvasta tai muusta luonnollisesta kulumisesta. Tämä koskee erityisesti kaapeleita, venttiilejä, punostiivisteitä, suuttimia, sylintereitä, mäntiä, ainetta johtavia koteon osia, suodattimia, letkuva, tiivisteitä, jne.. Kulumisesta johtuvia vaurioita aiheuttavat erityisesti hiovat pinnoitusaineet, kuten esimerkiksi dispersiot, lasitteet, kvartsipohjaväri.
- virheissä laitteilla, jotka johtuvat käyttöohjeiden huomioimattomuudesta, sopimattomasta tai asiaankuulumattomasta käytöstä, virheellisestä asennuksesta, jne. ostajan tai kolmannen osapuolen käyttöönotosta, ei-määräystenmukaisesta käytöstä, epänormaaleista ympäristöolosuhteista, sopimattomista pinnoitusaineista, kemiallisista, sähkökemiallisista tai sähköisistä vaikutuksista, vieraista käyttöoloista, käytöstä väärällä verkkojännitteellä/ -taajuudella, ylikuormasta tai puutteellisesta huollosta tai hoidosta tai puhdistuksesta.
- virheissä laitteilla, jotka aiheutuvat sellaisten varusteiden, lisävarusteiden, laajennus- tai varaosien käytöstä, jotka eivät ole Wagner-alkuperäisiä.
- tuotteissa, joissa suoritettiin muutoksia tai laajennuksia.
- tuotteissa, joissa oli poistettu tai lukemiskelvottomaksi tehty sarjanumero.
- tuotteissa, joissa valtuuttamattomat henkilöt olivat suorittaneet korjausryityksiä.
- tuotteissa, joissa lieviä poikkeamia tavoitelaadusta, jotka ovat merkityksellisiä laitteen arvolle ja käytettävyydelle.

Laitetta ei ole suunniteltu vuorotyö-, vuokra- tai lainauskäyttöön – takuu ei kata laitteen tällaista käyttöä.

Osan vaihtaminen uuteen ei pidennä laitteen takuu-aikaa.

Laite on tarkastettava viipymättä sen vastaanottamisen jälkeen. Ilmeisistä vioista on ilmoitettava kirjallisesti 14 päivän sisällä laitteen vastaanottamisesta puutteita koskevien oikeuksien menettämisen välttämiseksi.

Pidätämme oikeuden takuun täyttämiseen sopimuksellisilla toimilla.

Pidätämme oikeuden suorittaa tehtaassamme ne korjaus- ja kunnossapitotyöt, joita ei ole kuvattu tässä käyttöohjeessa. Käännä takuuta ja huoltoa koskevissa asioissa myyjäliikkeen puoleen.

Takuu on todistettava laskulla, hankintatodistuksella tai muulla ostotositteella.

Jos tarkastuksessa ilmenee, että vika ei kuulu takuun piiriin, huoltokustannukset jäävät ostajan vastuulle.

Wagneria kohtaan ei voida voimassa olevasti esittää vaatimuksia laitevikoihin tai muihin puutteisiin vedoten.

Selvää on, ettei tämä takuuselvitys rajoita mitään lakiin perustuvia tai yleisten myyntiehtojemme sopimuksellisia vaatimuksia.

Ylläolevat takuut pätevät ainoastaan tuotteille, jotka on ostettu EU:ssa, IVY:ssä, Australiassa olevasta valtuutetusta ammattiliikkeestä ja käytetään ostomaan sisällä. Edellä olevat määräykset ohjaavat oikeudellisen suhteen täydellisesti meihin nähden. Lisävaatimukset, erityisesti minkälaisista tahansa vahingoista ja menetyksistä, jotka syntyvät tuotteesta tai sen käytöstä, ovat poissuljettuja paitsi tuotevastuulain käyttöalueella. Puutekorvausvaatimukset ammattimyyjää vastaan pysyvät voimassa. Tähän takuuseen pätee Saksan laki. Sopimuksen kieli on saksa. Siinä tapauksessa, että tämän takuun saksalaisen ja ulkomaisen tekstin merkitys poikkeavat toisistaan, saksalaisen tekstin merkitys on ensisijainen.

EU-vaatimustenmukaisuusvakuutus

Yksin vastuussa olevina ilmoitamme, että tämä tuote vastaa seuraavia asiaankuuluvia määräyksiä:

2006/42/EY, 2014/30/EU, 2011/65/EU, 2012/19/EU

Käytetyt harmonisoidut normit:

EN ISO 12100, EN 1953, EN 62841-1, EN 55014-1, EN 55014-2, EN 61000-3-2, EN 61000-3-3, EN 62233

EU-vaatimustenmukaisuusvakuutus toimitetaan tuotteen mukana.

Tarvittaessa sen voi tilata jälkikäteen tilausnumerolla **2373934**.

D **J. WAGNER GMBH**
Otto-Lilienthal-Str. 18
88677 Markdorf
T +49 0180 - 55 92 46 37
F +49 075 44 -5 05 11 69

SK **E-CORECO SK S.R.O.**
Kráľovská ulica 8/7133
927 01 Šaľa
T +42 1948882850
F +42 1313700077

CZ **E-CORECO S.R.O.**
Na Roudné 102
301 00 Plzeň
T +42 734 792 823
F +42 227 077 364

F **WAGNER FRANCE S.A.R.L.**
12 Avenue des Tropiques
Z.A. de Courtaboeuf
91978 Les Ulis Cedex
T +33 0825 011 111
F +33 (0) 1 69 81 72 57

GB **WAGNER SPRAYTECH (UK) LTD**
Innovation Centre
Silverstone Park
Silverstone
Northants NN12 8GX
T + 44 (0) 1327 368410

H **HONDIMPEX KFT.**
Kossuth L. u. 48-50
8060 Mór
T +36 (-22) - 407 321
F +36 (- 22) - 407 852

DK **ORKLA HOUSE CARE DANMARK A/S**
Stationsvej 13
3550 Slangerup
Danmark
T +45 47 33 74 00
F +45 47 33 74 01

NOR **ORKLA HOUSE CARE NORGE AS**
Nedre Skøyen vei 26,
PO Box 423, Skøyen
0213 Oslo
T +47 22 54 40 19

PL **PUT WAGNER SERVICE**
ul. E. Imieli 27
41-605 Swietochlowice
T +48/32/346 37 00
F +48/32/346 37 13

S **ORKLA HOUSE CARE AB**
Box 133
564 23 Bankeryd
Sweden
T +46(0)36 37 63 00

ROM **ROMIB S.R.L.**
str. Poligonului nr. 5 - 7
100070 Ploiesti ,judet Prahova
T +40-344801240
F +40-344801239

CH **J. WAGNER AG**
Industriestraße 22
9450 Altstätten
T +41 71 - 7 57 22 11
F +41 71 - 7 57 23 23

E
P **MAKIMPORT
HERRAMIENTAS, S.L.**
C/ Méjico nº 6
Pol. El Descubrimiento
28806 Alcalá de Henares (Madrid)
T 902 199 021 / 91 879 72 00
F 91 883 19 59

AUS **WAGNER SPRAYTECH
AUSTRALIA PTY. LTD.,**
14-16 Kevlar Close
Braeside, VIC 3195
T +61 3 95 87 - 20 00
F +61 3 95 80 - 91 20

SF **TEHOMIX OY**
Telekatu 10
20360 TURKU
T +385 (0) 2 2755 999
F +385 (0) 2 2755 995