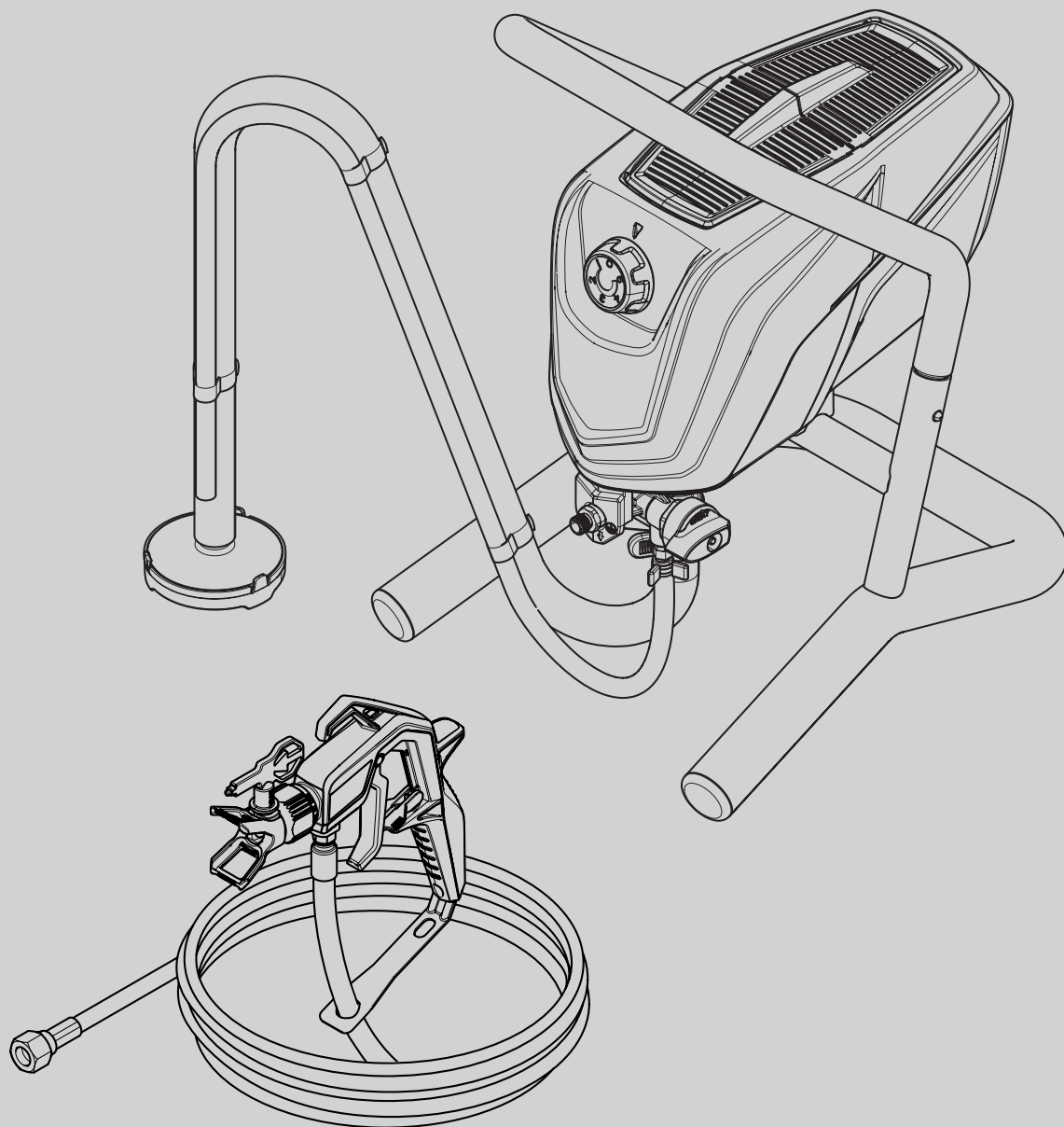
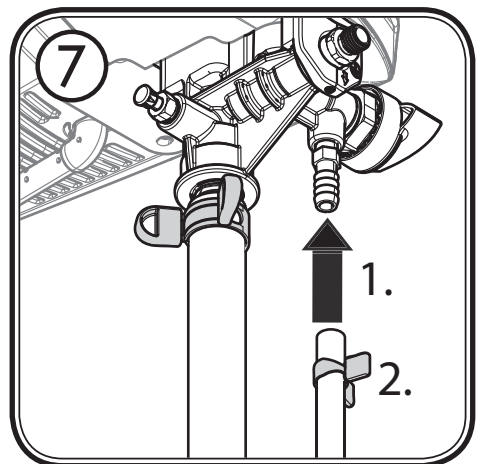
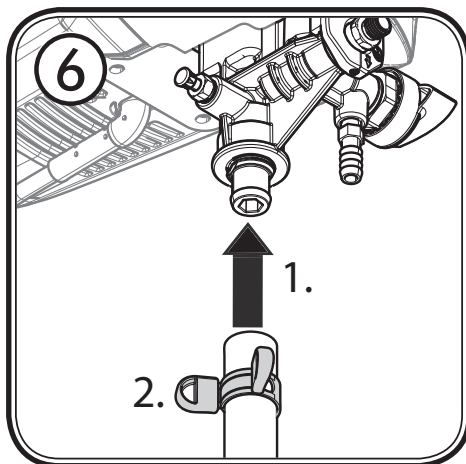
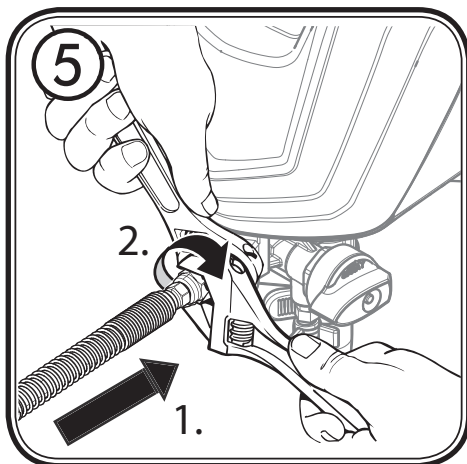
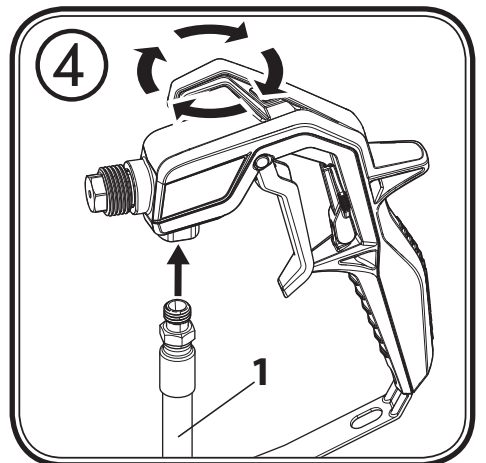
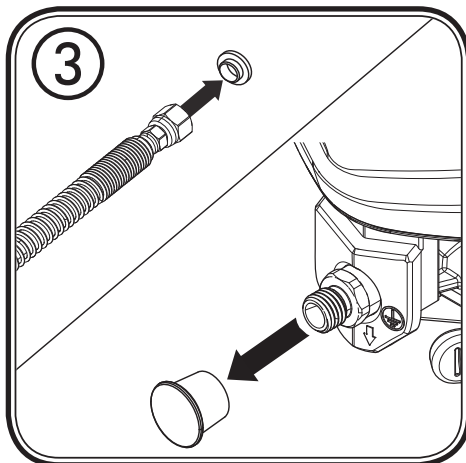
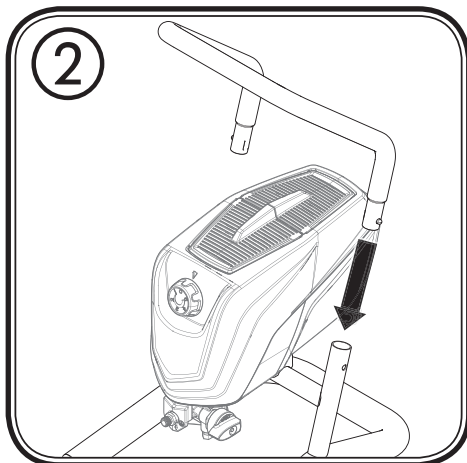
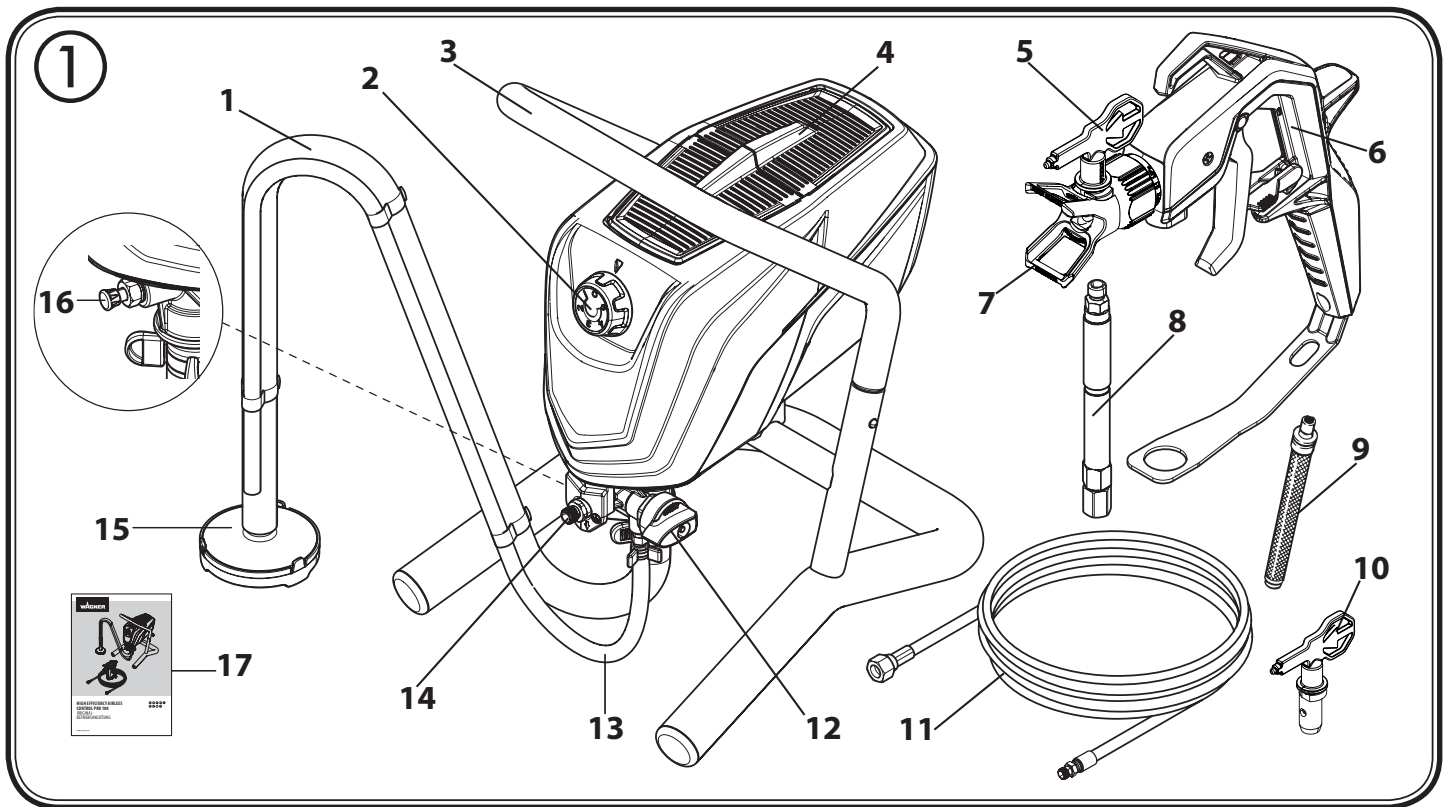


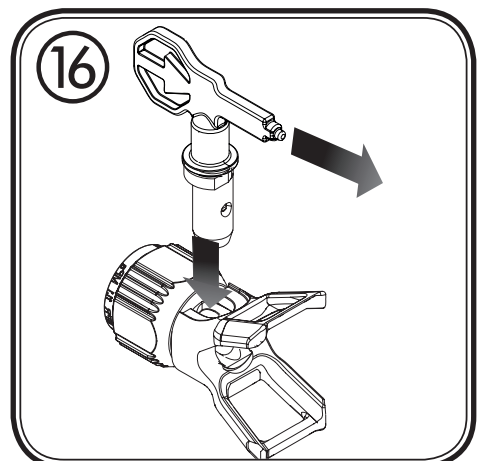
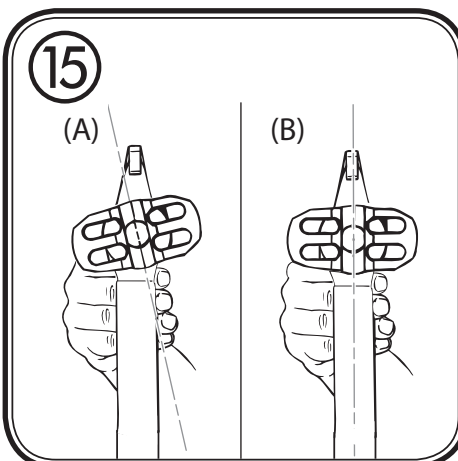
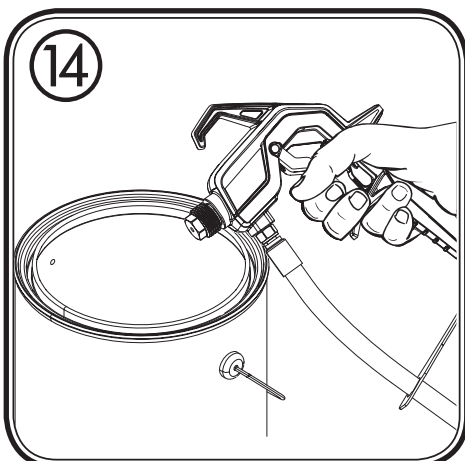
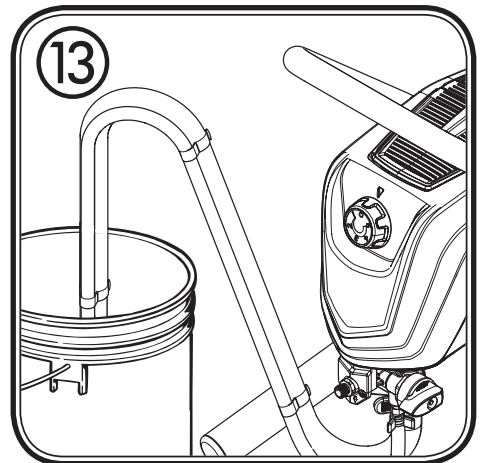
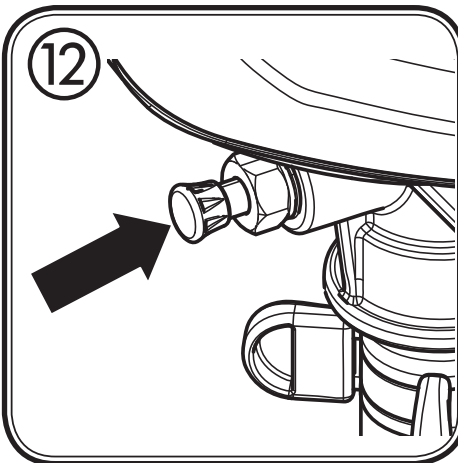
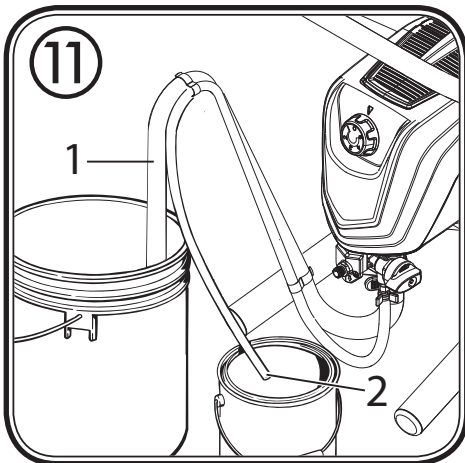
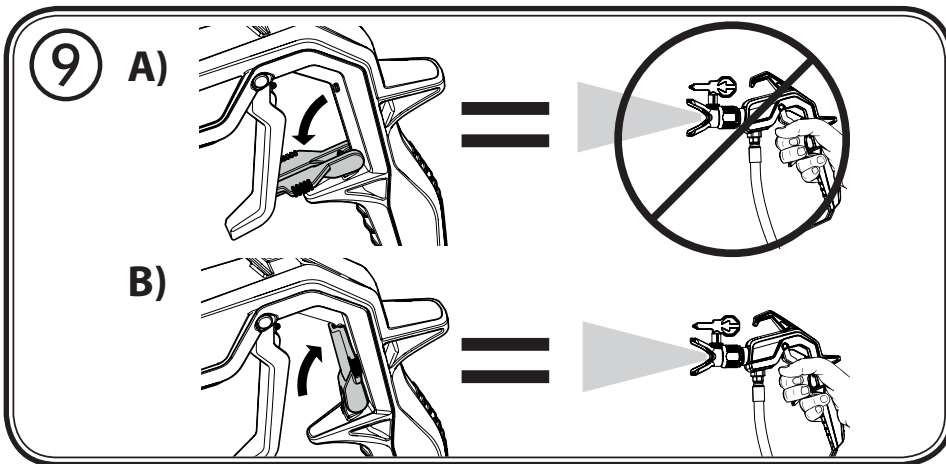
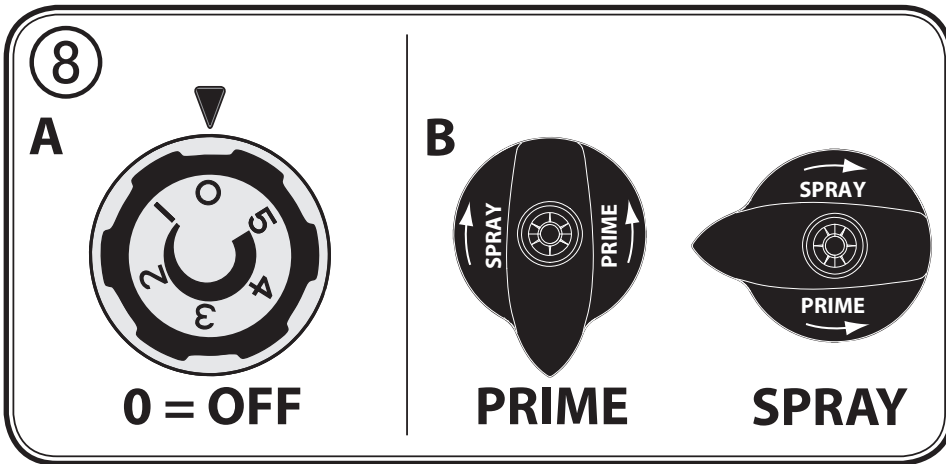
WAGNER



**UNIVERSAL SPRAYER
CONTROL PRO 250 M**
PREKLAD ORIGINÁLNEHO NÁVODU
NA OBSLUHU

SK





17

A)

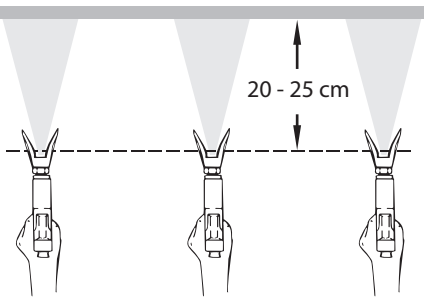


B)

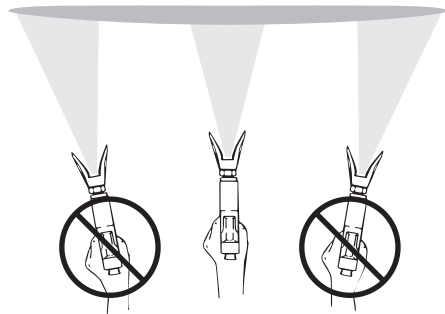


18

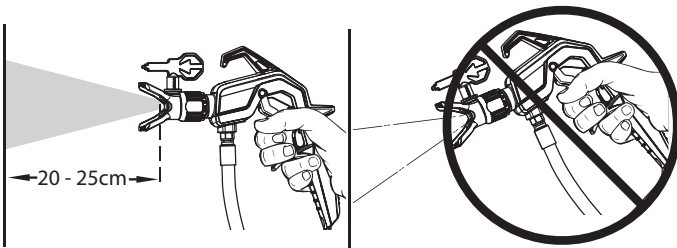
A)



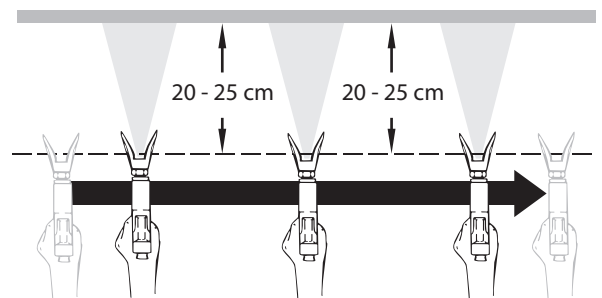
B)



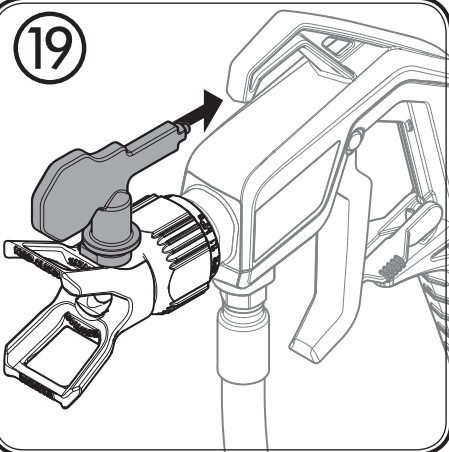
C)



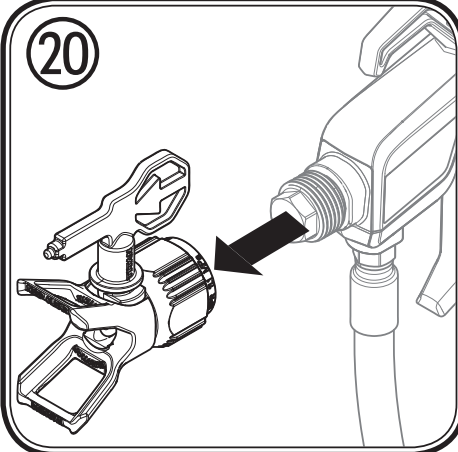
D)



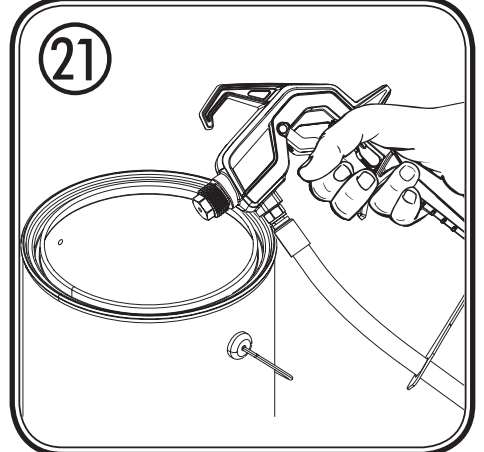
19



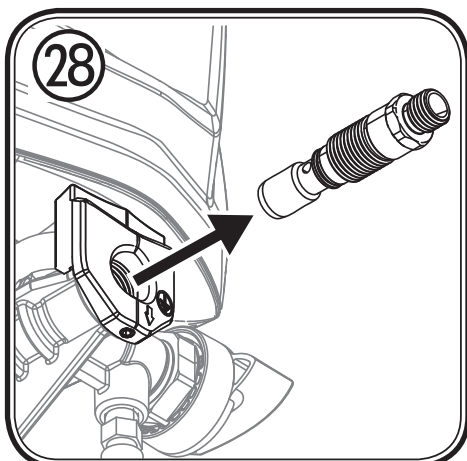
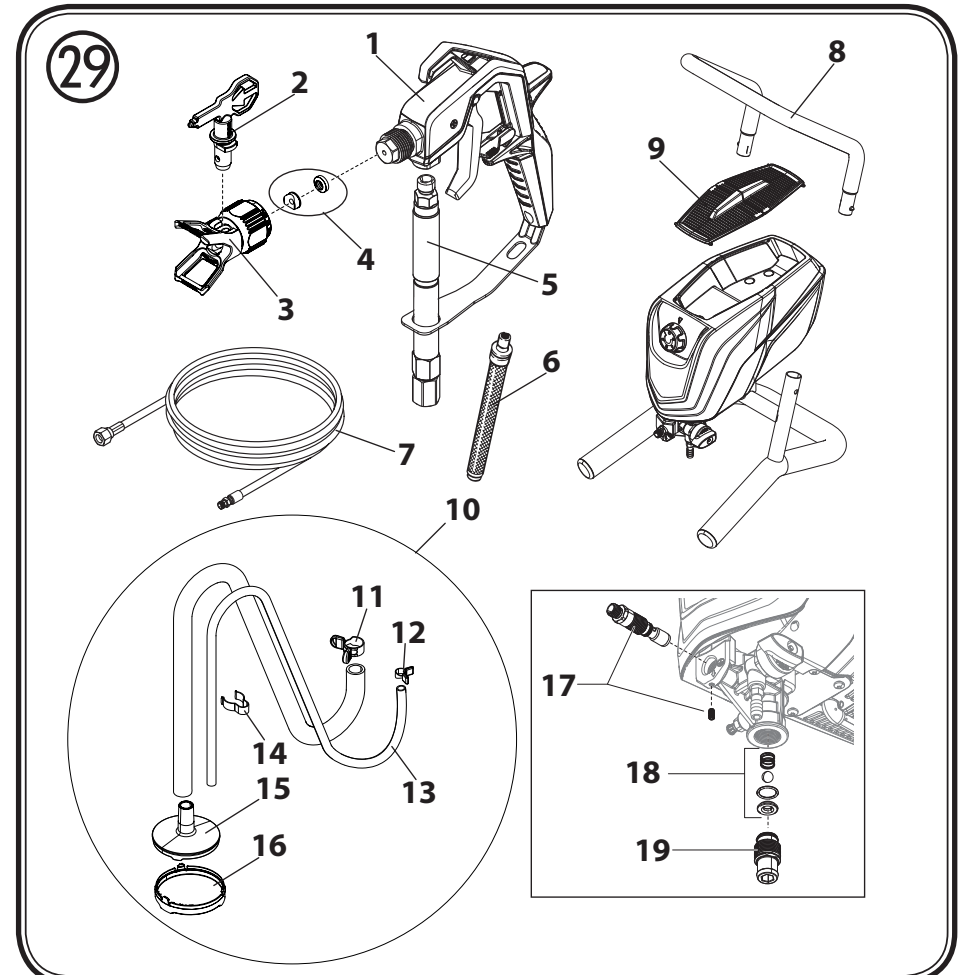
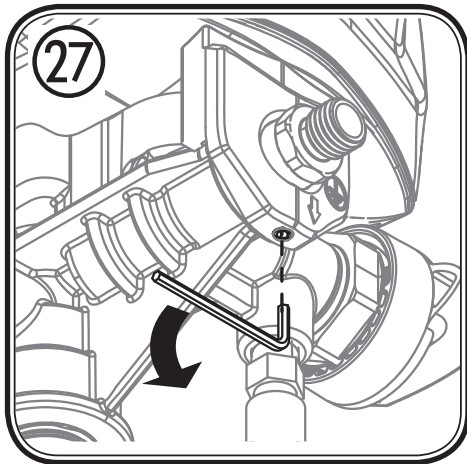
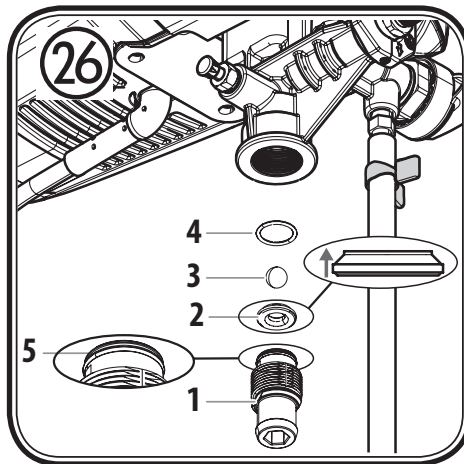
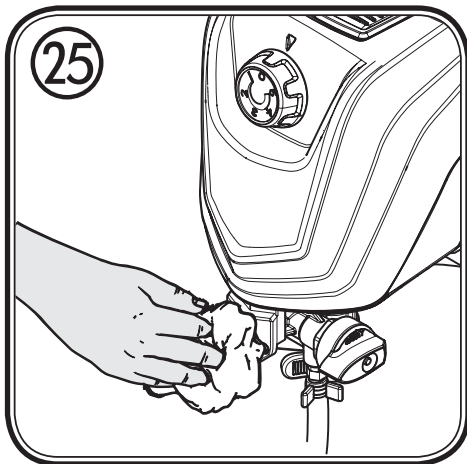
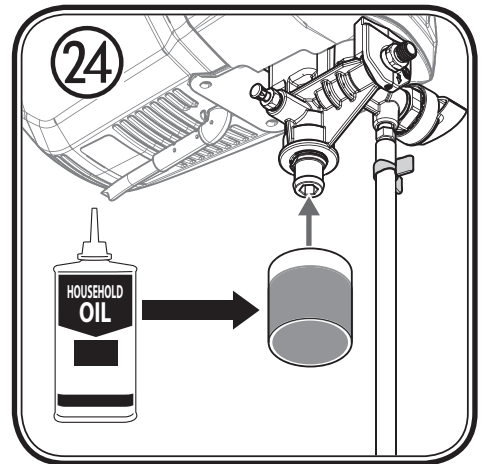
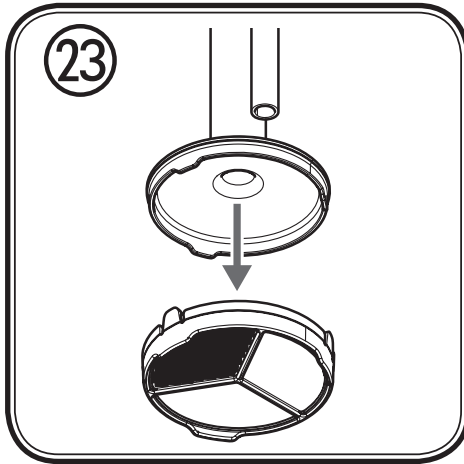
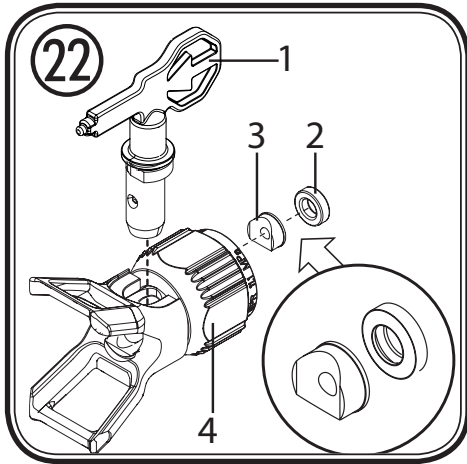
20



21

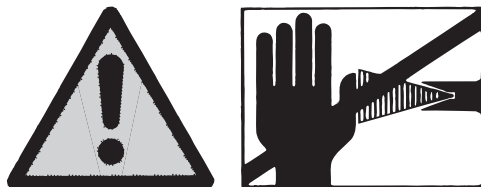


Control Pro 250 M



Výstraha!

**Pozor, nebezpečenstvo úrazu spôsobeného injekťou!
Zariadenia Airless vytvárajú extrémne vysoký striekací tlak.**

**1**

Nikdy nevystavujte kontaktu so striekacím prúdom prsty, ruky alebo iné časti tela!

Nikdy nemierte striekacou pištoľou proti sebe, ostatným osobám a zvieratám.

Nikdy nepoužívajte striekaciu pištoľ bez ochrany proti dotyku nebezpečného kvapalinového prúdu.

V žiadnom prípade neošetrujte úraz striekacím zariadením ako neškodné porezanie.

V prípade poranenia pokožky nanášaným materiálom alebo riedidlom okamžite vyhľadajte lekára a nechajte sa rýchlo a odborne ošetriť. Informujte lekára o používaných nanášaných materiáloch alebo o použitom riedidle.

2

V súlade s návodom na použitie je pred každým použitím nutné dodržiavať nasledujúce body:

1. Zakazuje sa používať chybné zariadenia.
2. Striekaciu pištoľ zaistíte poistkou na spúšti
3. Zabezpečte uzemnenie- prípojka musí byť vytvorená predpísanou uzemnenou zásuvkou s ochranným kontaktom.
4. Preverte prípustný prevádzkový tlak vysokotlakovej hadice a striekacej pištole
5. Všetky spojové súčasti preverte na nepriepustnosť

3

Je nutné striktne dodržiavať pokyny na pravidelné čistenie a údržbu prístroja.

Pred každou prácou na prístroji a po každej pracovnej prestávke dodržujte nasledovné pravidlá:

1. Uvoľnite tlak v striekacej pištoľi a vysokotlakovej hadici
2. Striekaciu pištoľ zaistíte poistkou na spúšti
3. Prístroj vypnite.

Dbajte na bezpečnosť!






Srdečne vám blahoželáme k zakúpeniu vášho WAGNER prístroja na nanášanie farby.

Kúpili ste si značkový prístroj, ktorý pre bezporuchovú funkciu potrebuje starostlivé čistenie a ošetrovanie.



Pred uvedením nástroja do prevádzky si, prosím, dôkladne prečítajte návod na obsluhu a dodržiavajte bezpečnostné pokyny.

Návod na obsluhu si pozorne uschovajte.

Vysvetlenie použitých symbolov

 Nebezpečenstvo	Tento symbol poukazuje na potenciálne nebezpečenstvo pre vás, resp. pre prístroj. Pod týmto symbolom nájdete dôležité informácie o tom, ako zabrániť poraneniam a poškodeniam prístroja.
	Označuje tipy pri aplikácii a iné obzvlášť užitočné informácie.
	Pri práci noste vhodnú ochranu sluchu.
	Pri práci noste vhodnú ochranu dýchacích ciest.
	Pri práci noste vhodné ochranné rukavice.

Všeobecné bezpečnostné pokyny

Pozor!  
Prečítajte si všetky bezpečnostné pokyny a inštrukcie. Nedodržaním bezpečnostných pokynov sa vystavujete nebezpečenstvu úrazu elektrickým prúdom, vzniku požiaru a/alebo ťažkého úrazu. **Návod na obsluhu dôkladne uschovajte a priložte ho k výrobku, ak ho odovzdávate iným osobám.** Ďalej používaný pojem "elektrický nástroj" sa vzťahuje na elektrické nástroje napájané zo siete (so sieťovým káblom) a na elektrické nástroje napájané akumulátorom (bez sieťového kábla).

1. Bezpečnosť na pracovisku

- V pracovnom priestore udržiavajte poriadok a zaistite dobré osvetlenie. Neporiadok alebo neosvetlené pracovné priestory môžu byť zdrojom úrazov.
- S nástrojom nepracujte v prostredí s nebezpečenstvom výbuchu, kde sa nachádzajú horľavé tekutiny, plyny alebo prach. Elektrické nástroje produkujú iskry, ktoré môžu spôsobiť vznietenie prachu alebo páru.
- Počas používania elektrického nástroja sa musia deti a ostatné osoby nachádzať v dostatočnej vzdialenosti. V prípade odchýlky môžete stratiť kontrolu nad nástrojom.

2. Elektrická bezpečnosť

- Napájacia zástrčka nástroja sa musí hodiť do zásuvky. Zástrčka sa v žiadnom prípade nesmie meniť. S nástrojmi s ochranným uzemnením nepoužívajte adaptérovú zástrčku. Pri používaní nemenených zástrčiek a vhodných zásuviek sa znižuje riziko zásahu elektrickým prúdom.
- Zabráňte kontaktu tela s uzemnenými povrchmi, ako sú trubice, vykurovacie telesá, sporáky a chladničky. V prípade uzemnenia tela vzniká zvýšené riziko zásahu elektrickým prúdom.
- Uchovávajte nástroj mimo dosahu dažďa a vlhkosti. Vniknutie vody do elektrického nástroja zvyšuje riziko zásahu elektrickým prúdom.
- Nepoužívajte kábel na iný účel, ako bol určený, napr. na nosenie alebo zavesenie nástroja či na vytiahnutie zástrčky zo zásuvky. Uchovávajte kábel mimo dosahu vysokých teplôt, oleja, ostrých hrán a pohybujúcich sa častí nástroja. Poškodený alebo zamotaný kábel zvyšuje riziko zásahu elektrickým prúdom.

- e) Ak používate elektrické náradie na voľnom priestranstve, použite len také predĺžovacie káble, ktoré sú vhodné taktiež na vonkajšie použitie. Použitie predĺžovacieho kábla vhodného na používanie vonku znižuje riziko zásahu elektrickým prúdom.
- f) Ak je nutné používať zariadenie vo vlhkom prostredí, použite prúdový chránič. Použitie prúdového chrániča zabraňuje vzniku nebezpečenstva úrazu elektrickým prúdom.

3. Bezpečnosť osôb

- a) Práci s elektrickým nástrojom venujte náležitú pozornosť a postupujte pri nej opatrne. Nástroj nepoužívajte, ak ste unavení alebo pod vplyvom drog, alkoholu či liekov. Chvilková nepozornosť pri používaní nástroja môže viesť k vážnym zraneniam.
- b) Noste osobné ochranné prostriedky a vždy používajte ochranné okuliare. Nosenie osobných ochranných prostriedkov, ako je maska proti prachu, protišmyková ochranná obuv, ochranná prilba či ochrana sluchu, používaných v závislosti od typu a použitia elektrického nástroja, znižuje riziko zranení.
- c) Zabráňte neúmyselnému uvedeniu do prevádzky. Pred zastrčením zástrčky do zásuvky skontrolujte, či je spínač v polohe "VYP". Ak máte pri prenášaní nástroja prst na spínači alebo ak nástroj pripojíte na elektrickú sieť zapnutú, môže dôjsť k úrazu.
- d) Pred zapnutím nástroja odstráňte z jeho blízkosti nastavovacie nástroje a skrutkové kľúče. Nástroj alebo kľúč, ktorý sa zachytí v rotujúcej časti nástroja, môže spôsobiť zranenia.
- e) Pri práci zaujmite stabilný postoj. Stojte bezpečne a neustále udržiavajte rovnováhu. V prípade neočakávaných situácií tak budete mať nástroj lepšie pod kontrolou.
- f) Noste vhodné oblečenie. Nenoste dlhý odev ani šperky. Zaistite, aby ste mali vlasy, odev a rukavice v dostatočnej vzdialenosti od pohyblivých častí. Voľné oblečenie, šperky alebo dlhé vlasy sa môžu zachytiť v pohyblivých častiach.
- g) Nedovoľte falošnému pocitu istoty znížiť vašu pozornosť a nikdy neobchádzajte bezpečnostné predpisy používania elektrického náradia, aj keď už vďaka viacnásobnému použitiu dôkladne poznáte dané elektrické náradie. Nepozornosť pri obsluhu môže v zlomku sekundy spôsobiť vážne poranenia.

4. Pozorná manipulácia s elektrickými nástrojmi a ich používanie

- a) Nástroj nepreťažujte. Na prácu používajte elektrický nástroj, ktorý je na ňu určený. S vhodným elektrickým nástrojom pracujte v rámci stanovenej oblasti výkonov, je to vhodné a bezpečné.
- b) Nepoužívajte elektrický nástroj s pokazeným spínačom. Elektrický nástroj, ktorý nemožno zapnúť alebo vypnúť, je nebezpečný a je nutné opraviť ho.
- c) Skôr ako vykonáte nastavenie nástroja, vymeníte príslušenstvo či nástroj odložíte, vytiahnite zástrčku zo zásuvky. Toto preventívne opatrenie zabráni neúmyselnému zapnutiu nástroja.
- d) Nepoužívané elektrické nástroje uchovávajte mimo dosahu detí. Nedovoľte, aby nástroj obsluhovali osoby, ktoré s tým nie sú oboznámené alebo nečítali tieto pokyny. Elektrické nástroje obsluhované neskúsenými osobami predstavujú nebezpečenstvo.
- e) Vykonávajte dôkladnú údržbu nástroja. Kontrolujte, či pohyblivé časti nástroja bezchybne fungujú a nie sú zaseknuté, či jednotlivé časti nie sú porušené alebo poškodené, čo by malo vplyv na funkčnosť nástroja. Poškodené časti nechajte pred použitím nástroja opraviť. Mnoho úrazov je spôsobených nedostatočnou údržbou elektrických nástrojov.
- f) Elektrický nástroj, príslušenstvo, vkladacie nástroje atď. používajte vsúlade s týmito pokynmi a tak, ako je predpísané pre tento špeciálny typ nástroja. Berte pritom do úvahy pracovné podmienky a vykonávanú činnosť. Použitie elektrických nástrojov na iný ako stanovený účel môže viesť k vzniku nebezpečných situácií.
- g) Rukoväte aj úchopné plochy vždy udržiavajte suché, čisté a bez zvyškov oleja a mastnoty. Pri šmyklavých rukovätiach a úchopných plochách nie je možné bezpečne ovládať a kontrolovať elektrické náradie v neočakávaných situáciách.

5. Servis

- a) Opravu nástroja smú vykonávať výhradne kvalifikovaní odborníci pomocou originálnych náhradných dielov. Bude tak zaistené, že bezpečnosť nástroja zostane zachovaná.
- b) V prípade poškodenia kábla sieťového pripojenia prístroja musí byť kábel vymenený výrobcom alebo zákazníckym servisom či inou podobne kvalifikovanou osobou, aby nedošlo k ohrozeniu zdravia.

Ochrana zdravia



Pozor! Noste ochranu dýchacích ciest: Farebná hmla a pary rozpúšťadla sú zdraviu škodlivé. Pracujte iba v dobre vetraných priestoroch alebo pri umelom vetraní. Odporúča sa nosenie pracovného oblečenia, ochranné okuliare, ochrany sluchu a rukavíc.

Nebezpečenstvo

Horľavých látok



Striekacie pištole sa nesmú používať na rozprašovanie horľavých látok.

Nebezpečenstvo

Ochrana proti explózií



Zariadenie nepoužívajte v prevádzkach, na ktoré sa vzťahuje vyhláška o ochrane pred explóziou.

Nebezpečenstvo

Nebezpečenstvo explózie a požiaru pri striekacích prácach v dôsledku nebezpečného zápalného zdroja



V okolí zariadenia nesmú byť žiadne zdroje vznietenia, ako napr. otvorený plameň, cigarety, cigary a fajky, iskry, žeravé drôty, horúce predmety a pod.

Nebezpečenstvo

Elektrostatický výboj (iskrenia alebo plameňa)



Z dôvodu rýchlosti prúdenia nástrekového materiálu pri striekaní môže na zariadení za určitých okolností dôjsť k vzniku elektrostatického náboja. Toto môže pri vybíjaní spôsobiť tvorbu iskrenia alebo plameňa. Preto je nevyhnutné, aby ste zariadenie vždy uzemnili pomocou elektrickej inštalácie. Prípojka musí byť vytvorená predpísanou uzemnenou zásuvkou s ochranným kontaktom.

Nebezpečenstvo

Vetranie

Aby sa zabránilo nebezpečenstvu výbuchu ako aj poškodeniu zdravia pri striekacích prácach, musí sa zabezpečiť dostatočné prirodzené alebo umelé vetranie.

Zaistite prístroj a striekaciu pištoľ

Všetky hadice, prípojky a filtračné prvky musia byť zaistené pred uvedením čerpadla striekacieho zariadenia do prevádzky. Nezaistené súčasti sa môžu pôsobením veľkej sily uvoľniť, alebo môže dôjsť k vystrieknutiu kvapaliny pod vysokým tlakom. Následkom toho môže dôjsť k vážnym zraneniam.

Striekaciu pištoľ počas montáže a demontáže trysky a pri prerušení práce vždy zaistite.

Spätný chod striekacej pištole



V prípade vyššieho prevádzkového tlaku sa pri stlačení spúšte vytvorí spätný tlak v intenzite až 15 N. Ak na to nebudete pripravení, môže vám rukou nečakane trhnúť, dokonca môžete stratiť rovnováhu. To môže viesť k úrazom. Dlhodobé zaťaženie týmto spätným nárazom môže viesť k trvalému poškodeniu zdravia.

Nebezpečenstvo

Max. prevádzkový tlak

Povolený prevádzkový tlak pre striekacie pištoly, príslušenstvo striekacích pištolí a vysokotlakové hadice nesmie byť nižší ako maximálny prevádzkový tlak uvedený na zariadení – 110 barov (11 MPa).

Náterový materiál

Dávajte pozor na nebezpečenstvá, ktoré môže spôsobiť rozprášená látka, a rovnako rešpektujte nápisy na nádobách a pokyny od výrobcu látky. V žiadnom prípade nerozprašujte látky, ktorých nebezpečnosť nie je známa.

Vysokotlaková hadica



Pozor / nebezpečenstvo zranenia pri vstrekaní! V dôsledku opotrebenia, prehýbania a používania, ktoré nezodpovedá určenému účelu, sa na vysokotlakovej hadici môžu vytvoriť netesné miesta. Netesným miestom môže dôjsť ku vstreknutiu kvapaliny do membrány.

Pred každým použitím vysokotlakovú hadicu dôkladne skontrolujte.

Poškodenú vysokotlakovú hadicu okamžite vymeňte.

Nikdy neopravujte vysokotlakovú hadicu svojpomocne!

Vyhňte sa prudkému ohýbaniu alebo zalomeniu, minimálny polomer ohybu je asi 20 cm.

Neprechádzajte cez vysokotlakovú hadicu a chráňte ju tiež pred ostrými predmetmi a hranami.

Za vysokotlakovú hadicu nikdy neťahajte za účelom premiestňovania prístroja.

Vysokotlakovú hadicu nekrúťte.

Nevkladajte vysokotlakovú hadicu do rozpúšťadiel. Vonkajšiu stranu iba stierajte napustenou handričkou.

Položte vysokotlakovú hadicu tak, aby netvorila prekážku, o ktorú by bolo možné zakopnúť.

Elektrostatický náboj na striekacej pištole a vysokotlakovej hadici je odvádzaný cez vysokotlakovú hadicu. Elektrický odpor medzi prípojkami vysokotlakovej hadice sa preto musí rovnať hodnote 197 k Ω /m (60 k Ω /stopu) alebo musí byť nižší.



Z dôvodov zaistenia funkčnosti, bezpečnosti a dlhej životnosti používajte len originálne vysokotlakové hadice a dýzy striekacej pištole od spoločnosti Wagner. Prehľad, pozri „Zoznamy náhradných dielov“.



S rastúcim vekom vysokotlakových hadíc sa zvyšuje riziko poškodenia. Spoločnosť Wagner odporúča vykonať výmenu vysokotlakovej hadice po 6 rokoch.

Pripojenie prístroja

Prípojka musí byť vytvorená predpísanou uzemnenou zásuvkou s ochranným kontaktom. Prípojka musí byť vybavená ochranným zariadením proti chybnému prúdu g INF \leq 30 mA.

Inštalácia prístroja



Pri práci v miestnostiach:

V okolí zariadenia sa nesmú vytvárať žiadne výpary, ktoré obsahujú rozpúšťadlá. Zariadenie postavte na odvrátenú stranu od striekaného objektu. Dodržujte minimálnu vzdialenosť 5 m medzi zariadením a striekacou pištoľou.

Pri práci vonku:

Smerom k prístroju nesmú byť privádzané žiadne výpary obsahujúce rozpúšťadlá. Dbajte na smer vetra. Prístroj postavte tak, aby sa k nemu nemohli dostať a nezhromažďovali sa pri ňom žiadne výpary z riedidiel. Dodržujte minimálnu vzdialenosť 5 m medzi zariadením a striekacou pištoľou.

Údržba a opravy



Pred akýmkoľvek prácou uvoľnite tlak zo zariadenia a vytiahnite sieťovú zástrčku zo zásuvky.

Čistenie prístroja



Po vniknutí vody hrozí nebezpečenstvo skratu!

Zariadenie nikdy nečistite pomocou vysokotlakového alebo parného vysokotlakového čistiaceho zariadenia.

Čistenie prístroja rozpúšťadlami



Pri čistení prístroja pomocou rozpúšťadiel nesmiete striekať, alebo čerpať do nádob s malým otvorom (otvor uzavretý zátkou). Nebezpečenstvo vytvorenia výbušnej zmesi plynu a vzduchu. Nádoba musí byť uzemnená. Na čistenie nepoužívajte horľavé materiály.

Uzemnenie striekacieho objektu

Objekt, ktorý striekate, musí byť uzemnený.

Termopoistka

Prístroj je vybavený termopoistkou, ktorá vypne prístroj pri prehriatí. V tomto prípade vypnite prístroj, otočte voličový spínač do polohy PRIME (zvislo), vyťahnite sieťový konektor a prístroj nechajte vychladnúť min. 30 minút. Odstráňte príčinu prehriatia, napr. zakrytá vetracia štrbina.

Opis (obr. 1)

1 Nasávacia hadica	2 Regulátor tlaku s integrovaným spínačom Zap./Vyp.
3 Nosné držadlo	4 Integrovaný odkladací priečinok na trysky a drobné súčiastky
5 Tryska 517 (na husté materiály, napr. farba na vnútorné steny)	6 Striekacia pištoľ
7 Držiak trysky	8 Filtračný set HEA
9 Filter pištole: červený (1 ks), biely (1 ks*)	10 Tryska 311 (na riedke materiály, napr. laky)
11 Vysokotlaková hadica	12 Prepínač
13 Vratná hadica	14 Prípojka hadice
15 Nasávací filter	16 Tlačidlo nasávacieho ventilu
17 Návod na obsluhu	

*predmontovaný v plášti filtra

Povrchové látky, ktoré možno použiť

Disperzné a latexové pre interiér.

Laky a lazúry obsahujúce vodu a rozpúšťadlá. Lakové farby, oleje, deliace prostriedky, umelé živicové laky, PVC laky, predlaky, základné laky, plnivá a antikoročné farby.



V závislosti od spracúvaného materiálu budete musieť možno použiť inú veľkosť trysky a iný filter do pištole.

na riedke materiály: Tryska 311 → Filter červený

na husté materiály: Tryska 517 / 619 → Filter biely

Povrchové látky, ktoré nemožno použiť

Materiály, ktoré obsahujú silne brúsiace častice, **fasádové farby**, lúhy a náterové materiály s obsahom kyselín.

Horľavé nanášané ochranné látky.



Aby sa v prípade pochybností mohla zabezpečiť znášateľnosť náterového materiálu s materiálmi použitými pri výrobe prístroja, obráťte sa na servis spoločnosti Wagner, prosím.

Oblasť použitia

Nátery stien v interiéri ako aj menších a stredných objektov vo vonkajšej oblasti (napr. záhradné ploty, garážové brány, atď.).

Potrebné náradie a pomôcky

- Kľúč na skrutky (13, 16, 17, 20), resp. prestaviteľný kľúč na skrutky (2 ks), imbusový kľúč (10 mm)
- Imbusový kľúč (2,5 mm)
- Prázdna nádoba
- Veľký kus kartónu
- Materiál na zakrytie

Príprava pracoviska



Zásuvky a spínače bezpodmienečne zalepte páskou. Nebezpečenstvo zásahu elektrickým prúdom v dôsledku vnikajúceho striekacieho materiálu!

Zakryte všetky plochy a objekty, ktoré sa nebudú striekať, príp. ich odstráňte z pracovnej oblasti.

Za škody spôsobené farebnou hmlou (prestrek) nepreberáme záruku.



Nebezpečenstvo

Pri silikátových farbách dochádza pri styku so sklenenými a keramickými plochami k ich rozleptaniu! Všetky príslušné povrchy sa preto bezpodmienečne musia úplne zakryť.



Dbajte na kvalitu používanej zakrývacej lepiacej pásky.

Na tapety a natierané podklady nepoužívajte príliš príľnavú lepiacu pásku, aby sa zabránilo poškodeniu pri jej odstraňovaní. Lepiace pásky odstraňujte pomaly a rovnomerne; v žiadnom prípade prudko. Plochy nechávajte zakryté lepiacou páskou len tak dlho, ako je to nevyhnutné, aby sa minimalizovali možné zvyšky pri odstraňovaní.

Riadte sa aj pokynmi výrobcu lepiacej pásky.

Príprava povrchovej látky

Pomocou systému Control Pro 250 M môžete vykonávať nástrek nezriedených alebo mierne zriedených vnútorných farieb na steny, lakov a lazúry. Detailné informácie získate z listu technických údajov výrobcu farby (→ stiahnutie z internetu).

1. Materiál dôkladne premiešajte a zriedte ho v nádobe v súlade s odporúčaním pre zriedenie (na miešanie sa odporúča použiť miešadlo).

Odporúčané riedenie

Striekací materiál	
Lazúry	neriedené
Prostriedky na ochranu dreva, moridlá, oleje, dezinfekčné prostriedky, prostriedky na ochranu rastlín	neriedené
Rozpúšťadlami riediteľné farebné laky, vodou riediteľné farebné laky, základné farby, krycie laky pre motorové vozidlá, hrubovrstvové lazúry	riedenie 5-10 %
Farba na vnútorné steny (disperzie a latexová farba)	riedenie 0-10 %



Hodnoty uvedené v tabuľke sú orientačné.

Zriedenie optimálne pre používaný materiál musíte určiť pokusným striekaním.

Detailné informácie o vykonávaní pokusného striekania nájdete v odseku „Technika striekania“.

Zloženie

1. Nasadte obe dvierka/klapky do odkladacieho priečinka.
2. Nasadte nosnú rukoväť tak, ako je uvedené na obrázku a zatlačením nadol ju zaistite. (obr. 2)
3. Odstráňte krytky z hadice a prípojky hadice. (Obr. 3)
4. Nasadte striekaciu pištoľ na zúžený koniec hadice (obr. 4, 1) a naskrutkujte pištoľ na hadicu. Pevne dotiahnite závit pomocou kľúča na skrutky (13).
5. Naskrutkujte závit na druhom konci hadice na prípojku hadice.
Prípojku hadice pevne pridržte kľúčom na skrutky (16) a hadicu dotiahnite ďalším kľúčom na skrutky (17). (obr. 5)
6. Nasuňte nasávaciu hadicu na vstup materiálu a zaistite ju svorkou. (obr. 6)
7. Nasuňte spätné vedenie na hrdlo spätného vedenia a zaistite ho svorkou. (obr. 7)

Ovládacie prvky na zariadení (obr. 8)

A Regulátor tlaku umožňuje nastavenie striekacieho tlaku.

Správny striekací tlak závisí od používaného materiálu.

Keď je regulátor tlaku na 0, prístroj je vypnutý.

B Prepínač umožňuje nasledujúce nastavenia:

PRIME (spínač zvislo) → • Na naplnenie farby do systému
• Na uvoľnenie tlaku

SPRAY (spínač vodorovne) → • Na prácu so striekacou pištoľou

Striekacia pištoľ



Nebezpečenstvo

Zaistite spúšť vždy, keď nasadzujete striekaciu trysku alebo striekaciu pištoľ.

- Sklopte blokovanie sťahovania nadol, aby ste zablokovali sťahovací strmeň (obr. 9, A).
- Vyklopte blokovanie sťahovania nahor, aby ste odblokovali sťahovací strmeň (obr. 9, B).



V závislosti od spracúvaného materiálu budete musieť možno použiť inú veľkosť trysky a iný filter do pištole.

na riedke materiály: Tryska 311 → Filter červený

na husté materiály: Tryska 517 / 619 → Filter biely

Návod na uvoľnenie tlaku



Nebezpečenstvo

Pri vypínaní prístroja vždy dodržujte návod na uvoľnenie tlaku. Týmto spôsobom sa vypustí tlak zo striekacej hadice a pištole.

1. Striekaciu pištoľ zaistite. (obr. 9, A)
2. Vypnite zariadenie (regulátor tlaku v polohe 0).
Prepnite prepínač do polohy PRIME (zvislo). (Obr. 10)
3. Odistite striekaciu pištoľ. Podržte striekaciu pištoľ nad prázdnu nádobu a potiahnite spúšť na uvoľnenie tlaku.
4. Striekaciu pištoľ zaistite.

Uvedenie do prevádzky

Pred pripojením do siete skontrolujte, či sa sieťové napätie zhoduje s údajom na výkonovom štítku.

1. Uvoľnite vratnú hadicu z nasávacej hadice.
2. Ponorte nasávaciu hadicu (obr. 11, 1) do nádoby s materiálom a vratnú hadicu (obr. 11, 2) uložte do prázdnej nádoby.
3. Aby ste mali istotu, že nasávací ventil je otvorený, stlačte červené tlačidlo na nasávacom ventile. (Obr. 12)
4. Zapojte sieťový kábel.
5. Prepnite prepínač do polohy PRIME (zvislo).
6. Podržte vratnú hadicu nad prázdnu nádobu.
7. Zapnite prístroj, tým že pomaly prepnete regulátor tlaku na 2.
8. Znova vypnite prístroj (regulátor tlaku 0), hneď ako materiál vystupuje zo spätného vedenia.
9. Upevnite vratnú hadicu do spôn na nasávacej hadici. (Obr. 13)
10. Prepnite prepínač do polohy SPRAY (vodorovne).
11. Podržte striekaciu pištoľ na okraj prázdnej nádoby. (Obr. 14)
12. Odistite pištoľ a držte spúšť stlačenú, kým nedosiahnete rovnomerný výstup materiálu.
13. Uvoľnite spúšť a zaistite pištoľ.
14. Nasadte na striekaciu pištoľ držiak trysky (obr. 15, A) a na jeho upevnenie ho otočte do koncovej polohy (obr. 15, B).
15. Nasadte trysku tak, aby špička smerovala dopredu. (Obr. 16)

Technika nástreku



Nebezpečenstvo

Pri vypínaní prístroja vždy dodržujte návod na uvoľnenie tlaku. Týmto spôsobom sa vypustí tlak zo striekacej hadice a pištole.

Dbajte na to, aby nedošlo k zalomeniu hadice rozvodu farby a aby v jej blízkosti neboli žiadne predmety s ostrými hranami.

- Na overenie, ako pištoľ strieka a na oboznámenie sa s jej obsluhou, je účelný najskôr test na kartóne alebo na podobnom podklade.



Pri rovnomernom nástreku tak, ako môžete vidieť na obrázku 17 A, sú všetky nastavenia správne.

Pokiaľ má nástrek po okrajoch pruhy tak, ako môžete vidieť na obrázku 17 B, zvyšujte postupne tlak alebo vykonajte ďalšie riedenie v krokoch po 5 % (rešpektujte maximálne prípustné zriedenie, ktoré uvádza výrobca.).

- Kľúčom ku kvalitnému výsledku je rovnomerné naniesenie na celej ploche.
Pohybujte rukou konštantnou rýchlosťou a držte striekaciu pištoľ v rovnakej vzdialenosti nad povrchom. Optimálna vzdialenosť je 20 až 25 cm medzi striekacou tryskou a povrchom. (obr. 18, A)
- Striekaciu pištoľ držte paralelnej polohe k povrchu. Pohybujte celou rukou a nielen zápästím. (obr. 18, B)

- Držte striekaciu pištoľ v pravom uhle vzhľadom k povrchu. V opačnom prípade bude vrstva na jednom konci hrubšia ako na druhom. (obr. 18, C)
- Aktivujte pištoľ, keď začnete s pohybom. Uvoľnite spúšť predtým, ako pohyb dokončíte. (obr. 18, D) Pištoľou sa môže hýbať len vtedy, ak je spúšť stlačená, alebo uvoľnená. Snažte sa, aby sa jednotlivé pruhy prekrývali zhruba na 30%. Tým vytvoríte rovnomernú vrstvu.



Počas práce sa čerpadlo pri regulácii tlaku viackrát zapne a vypne. Je to normálne a nejde o poruchu.

Čistenie upchatej striekacej trysky

Ak sa zhorší vzhľad nástreku, alebo ak z trysky prestane prúdiť farba, hoci je pištoľ aktivovaná, postupujte podľa návodu nižšie.



Nikdy sa nepokúšajte očistiť trysku prstom. Kvapalina je pod vysokým tlakom a môže dôjsť k úrazom spôsobeným injektážou nástrekového materiálu.

Nebezpečenstvo

1. Povoľte spúšť a zaistite pištoľ. Otočte otočnú trysku o 180°, tak aby šípka smerovala k zadnej časti pištole (obr. 19).



Keď je tryska pod tlakom, je možné, že bude veľmi ťažké otočiť ňou. Prepnite prepínač do polohy PRIME (zvislo) a potiahnite spúšť. Tým dôjde k uvoľneniu tlaku a tryskou bude možné ľahšie otáčať.

2. Prepnite prepínač do polohy SPRAY (vodorovne).
3. Odstiňte pištoľ a stlačte spúšť. Pištoľou pritom mierte na nepotrebný kus dreva alebo na kartón. Tlak v striekacej hadici tak uvoľní upchatie. Keď je tryska čistá, začne farba opäť prúdiť v rovnomernom vysokotlakovom prúde.
4. Povoľte spúšť a zaistite pištoľ. Otočte trysku tak, aby šípka opäť smerovala dopredu. Odstiňte pištoľ a pokračujte v striekaní.



Pomocou filtračného setu HEA môžete minimalizovať upchatie trysky (pozri Filtračný set HEA)..

Filtračný set HEA

Zloženie



Pred montážou/demontážou filtračného setu nesmú byť pištoľ a vysokotlaková hadica pod tlakom.

Nebezpečenstvo

1. Oddelte vysokotlakovú hadicu od pištole (1).
2. V prípade potreby odskrutkujte plášť filtra (2) a vložte filter (3) kompatibilný s tryskou (kužeľovitá strana (A) musí smerovať nahor).

Tryska 311 → Filter červený

Tryska 517 / 619 → Filter biely (predmontovaný v plášti filtra)

3. Telo filtra (2) pevne priskrutkujte k pištoľi (1).
4. Vysokotlakovú hadicu (4) pevne priskrutkujte k plášťu filtra (2).

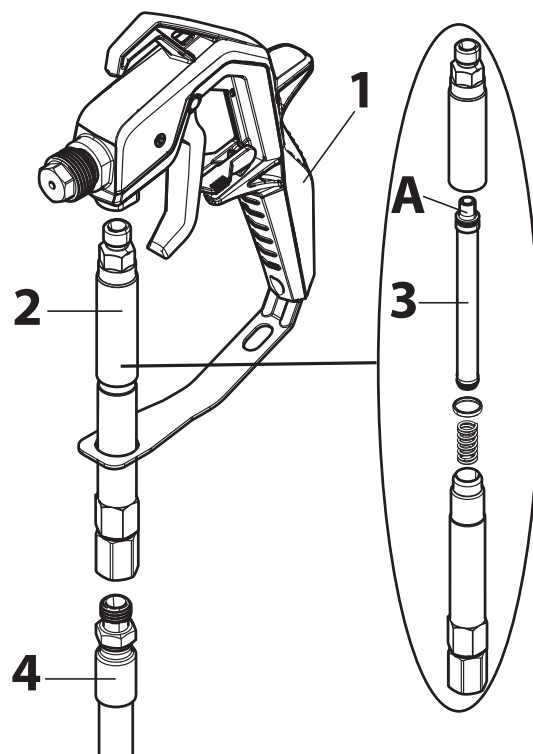
Čistenie



Pred montážou/demontážou filtračného setu nesmú byť pištoľ a vysokotlaková hadica pod tlakom.

Nebezpečenstvo

1. Telo filtra (2) oddelíte od hadice (4) a pištole (1).
2. Plášť filtra odskrutkujte (2) a vytiahnite filter (3).
3. Filter (3) a plášť filtra (2) dôkladne očistite (v prípade opotrebenia filter vymeňte).
4. Pri opätovnom montovaní zariadenia dbajte na to, aby ste použili všetky tesnenia a pružiny.



Prerušenie práce



Nebezpečenstvo

Pri vypínaní prístroja vždy dodržujte návod na uvoľnenie tlaku. Týmto spôsobom sa vypustí tlak zo striekacej hadice a pištole.

- Vypnite zariadenie (regulátor tlaku 0) a vytiahnite sieťovú zástrčku.
- Vložte striekaciu pištoľ do plastového vrečka a vzduchotesne ho uzatvorte.
- Na zafarbené povrchy v nádobe s farbou naneste vodu, aby nevznikol povlak.

Odstavenie z prevádzky a čistenie

Odborné čistenie je predpokladom riadnej prevádzky prístroja pre nanášanie farby alebo náteru. Pri nesprávnom alebo neodbornom čistení nepreberáme nároky na plnenie zo záruky.



Nebezpečenstvo

Na čistenie nepoužívajte horľavé materiály.



Zariadenie vyčistite bezprostredne po dokončení práce. Zaschnutý striekací materiál sťažuje čistenie.

1. Vykonajte uvoľnenie tlaku.
2. Striekaciu pištoľ zaistite.
3. Odstráňte držiak trysky zo striekacej pištole. (Obr. 20)
4. Umiestnite nasávaciu a vratnú hadicu do nádoby s vodou, resp. s čistiacim roztokom vhodným pre spracúvaný materiál.
5. Prepnete prepínač do polohy SPRAY a nastavte tlak na maximum.
6. Podržte striekaciu pištoľ na okraj prázdnej nádoby. (obr. 21)



Nebezpečenstvo

Pri preplachovaní zápalných riedidiel uzemnite pištoľ prostredníctvom kovových nádob.

7. Odistite pištoľ a držte spúšť stlačenú, kým z pištole nebude vytekať číra kvapalina.
8. Vypnite zariadenie (regulátor tlaku 0) a vytiahnite sieťovú zástrčku.
9. Prepnete prepínač do polohy PRIME (zvislo).
10. Na uvoľnenie tlaku potiahnite spúšť.
11. Striekaciu pištoľ zaistite.
12. Odpojte striekaciu pištoľ pomocou kľúča na skrutky (13) od hadice s farbou.



Ak používate filtračný set HEA, demontujte a vyčistite ho podľa pokynov uvedených v kapitole „Filtračný set HEA“.

13. Odstráňte trysku (1), podložku (2) a fixačnú vložku (3) z držiaka trysky (4) a dôkladne vyčistite všetky diely. (Obr. 22)
14. Znovu nasadte fixačnú vložku a podložku do držiaka trysky.
Naskrutkujte držiak trysky na pištoľ.
15. Odstráňte nasávaciu hadicu zo základného zariadenia.
16. Odoberte hadicu spätného vedenia.
17. Poutierajte vonkajší povrch oboch hadíc.
18. Opatrne vytiahnite filtračnú podložku (1) z nasávacieho filtra. (obr. 23)
19. Dôkladne vyčistite filtračný kotúč pod tečúcou vodou.
20. Pomocou kľúča na skrutky odoberte vysokotlakovú hadicu (17) zo základného prístroja.
21. Ponorte nasávací ventil do nádoby naplnenej konzervačným prostriedkom (napr. domáci olej). (obr. 24)
22. Zastrčte sieťovú zástrčku.
23. Podržte handru pred prípojkou hadice a zapnite zariadenie na cca 5 sekúnd. (Obr. 25)
Týmto úkonom zakonzervujete čerpadlo.

Údržba a opravy



Pred akýmkoľvek prácou uvoľnite tlak zo zariadenia a vyťahnite sieťovú zástrčku zo zásuvky.

Nebezpečenstvo

a) Čistenie vstupného ventilu



Ak sa pri nasávaní materiálu objavia problémy, musíte prípadne vyčistiť alebo vymeniť nasávací ventil. Problémom môžete zabrániť náležitým čistením a udržiavaním zariadenia.

1. Odstráňte nasávaciu hadicu zo základného zariadenia.
2. Odoberte nasávací ventil (obr. 26, 1) pomocou kľúča na skrutky (20 alebo imbusový kľúč 10 mm) zo základného prístroja.
3. Odoberte sedlo ventilu (obr. 26, 2), guľôčku (3) a O-krúžok (4) z nasávacieho ventilu.
4. Dôkladne vyčistite uchytenie nasávacieho ventilu a všetky konštrukčné diely vhodným čistiacim roztokom, resp. ich v prípade potreby vymeňte.
5. Namažte O-krúžok (obr. 26, 5) na nasávacom ventile.
6. Sedlo ventilu, guľôčku a O-krúžok znova nasadte do nasávacieho ventilu.
7. Jednotku vstupného ventilu opäť naskrutkujte do striekacieho zariadenia.

b) Čistenie nasávacieho ventilu



Pri zlom obraze striekania sa musí nasávací ventil vyčistiť alebo vymeniť. Problémom môžete zabrániť náležitým čistením a udržiavaním zariadenia.

1. Pomocou kľúča na skrutky odoberte vysokotlakovú hadicu (17) zo základného prístroja.
2. Povoľte skrutku (imbusový kľúč 2,5 mm) na nasávacom ventile (obr. 27), ale neodoberajte ju.
3. Odoberte nasávací ventil (obr. 28, 1) pomocou kľúča na skrutky (16) zo základného prístroja.
4. Dôkladne vyčistite uchytenie nasávacieho ventilu a nasávací ventil pomocou vhodného čistiaceho roztoku, resp. v prípade potreby nasávací ventil vymeňte.
5. Znova nasadte nový alebo vyčistený nasávací ventil.
6. Znova dotiahnite skrutku (obr. 27).

Zoznam náhradných dielov (obr. 29)

Pos.	Názov	Obj. č.
1	Striekacia pištoľ (vrátane držiak trysky)	0517100
2	Tryska 517 (na husté materiály, napr. farba na vnútorné steny)* Tryska 311 (na riedke materiály, napr. laky)*	0517517 0517311
3	Držiak trysky	0517200
4	Izolačný set	0517900
5	Filtračný set HEA (vrátane filter, červený a biely)	0517 202
6	Filter červený (tryska 311, 2 упаковки)* Filter biely (tryska 517/619, 2 упаковки)*	0418 711 0418 713
7	Vysokotlaková hadica, 9 m	0517801
8	Nosné držadlo	0580175A
9	Klapka (1 ks)	0580041B
10	Nasávací hadica a vratná hadica	0580159A
11	Svorka (nasávací hadica)	9890222
12	Svorka (vratná hadica)	0327226
13	Vratná hadica	0512371
14	Svorka (1 ks)	0512390
15	Plášť filtra	0580154
16	Filter	0580155
17	Odsávací ventil	0580072A
18	Sada na opravu nasávacieho filtra	0580391
19	Plášť nasávacieho filtra	9885553

* Spotrebné diely: Na ne sa záruka nevzťahuje.

Príslušenstvo (nie je obsiahnuté v rozsahu dodávky)

Názov	Obj. č.
Tryska 619 (na husté materiály, napr. farba na vnútorné steny. Na nanášanie vrstvy na väčšie plochy)	0517619
Predĺženie trysky (30 cm)	0517700
Oleja (118ml)	2319722

Ďalšie informácie k produktovej palete firmy WAGNER okolo renovácie nájdete na www.wagner-group.com

Technické údaje

Druh čerpadla	Piestové čerpadlo
Napätie	230 V ~ 50 Hz
Príkion	550 W
Poistka	Pripojenie na elektrickú zásuvku FI so zabezpečením proti chybnému prúdu (16 A)
Trieda ochrany	I
Maximálny tlak striekania	11 MPa (110 bar)
Max. prietok	1,25 l/min
Akustická hladina*	83 dB (A) Kolísavosť K= 3 db
Výkon akustického tlaku*	95 dB (A) Kolísavosť K= 3 db
Intenzita kmitania*	< 2,5 m/s ² Kolísavosť K= 1,5 m/s ²
Maximálna teplota náterového materiálu	40°C
Dĺžka hadice	9 m
Max. dĺžka hadice	30 m
Rozmery výrobkov	cca. 46,5 x 32 x 38 cm
Hmotnosť	cca. 7,6 kg

* Merané podľa EN 50580:2014

Informácia o hladine vibrácií

Uvedená hladina vibrácií bola nameraná podľa normovanej skúšobnej metódy a môže sa použiť na porovnanie rôzneho elektrického náradia.

Hladina vibrácií slúži aj na úvodný odhad zaťaženia vibráciami.

Pozor! Emisná hodnota vibrácií sa počas skutočného používania elektrického náradia môže líšiť od uvedenej hodnoty v závislosti od druhu a spôsobu, akým sa elektrické náradie používa. Je potrebné stanoviť bezpečnostné opatrenia na ochranu obsluhujúcej osoby, ktoré sú založené na odhade prerušenia počas skutočných podmienok pri používaní (pritom sa musia zohľadniť všetky podiely prevádzkového cyklu, napríklad doby, počas ktorých je elektrické náradie vypnuté, a také doby, počas ktorých je síce zapnuté, no beží bez záťaže).

Odstraňovanie porúch

Porucha	Príčina	Pomoc
Striekacie zariadenie sa nespustí.	<ul style="list-style-type: none"> • Striekacie zariadenie nie je zapojené do siete. • Došlo k vypnutiu striekacieho zariadenia, ktoré bolo pod tlakom. • V zásuvke nie je elektrické napätie. • Predlžovací kábel je poškodený alebo nemá dostatočnú kapacitu. • Prístroj je prehriaty 	<ul style="list-style-type: none"> → Striekacie zariadenie zapojte do siete. → Uvoľnenie tlaku a prepínač prepnite následne znova do polohy SPRAY. → Skontrolujte sieťové napätie. → Predlžovací kábel vymeňte. → Vypnite prístroj, otočte voličový spínač do polohy PRIME (zvislo), vyťahnite sieťový konektor a prístroj nechajte vychladnúť min. 30 minút. → Obráťte sa na servis firmy Wagner
Striekacie zariadenie beží, ale pri prepínaní v polohe PRIME nenasáva farbu.	<ul style="list-style-type: none"> • Jednotka nie je správne predbežne naplnená alebo stratila plniacu kvapalinu. • Vedro na farbu je prázdne alebo nasávací hadica nie je úplne ponorená do farby. • Upchatá nasávací hadica. • Nasávací hadica sa uvoľnila zo vstupného ventilu. • Vstupný ventil sa zablokoval. 	<ul style="list-style-type: none"> → Pokúste sa zariadenie znova predbežne naplniť. → Vedro naplňte alebo nasávaciu hadicu ponorte do farby. → Vyčistite nasávaciu hadicu. → Pevne ju utiahnite. → Stlačte tlačidlo nasávacieho ventilu. Ak by sa vám problém nepodarilo vyriešiť, vyčistite nasávací ventil. → Vymeňte → Obráťte sa na servis firmy Wagner
Striekacie zariadenie nasáva farbu, tlak však poklesne, akonáhle sa spustí pištoľ.	<ul style="list-style-type: none"> • Dýza striekacieho zariadenia je opotrebovaná. • Nasávací filter je upchatý. • Filter v pištoli je upchatý. (ak je namontovaná) • Die Farbe ist zu dickflüssig oder verunreinigt. • Vstupný ventil je opotrebovaný alebo poškodený. 	<ul style="list-style-type: none"> → Dýzu striekacieho zariadenia vymeňte za novú. → Vyčistite nasávací filter. → Vyčistite filter alebo ho vymeňte. → Farbu zriedte alebo prefiltrujte. → Vymeňte
Striekacia pištoľ netesní.	<ul style="list-style-type: none"> • Súčasti pištole sú opotrebované alebo znečistené. 	<ul style="list-style-type: none"> → Obráťte sa na servis firmy Wagner
Jednotka dýzy netesní.	<ul style="list-style-type: none"> • Dýza je nesprávne zložená. • Znečistené tesnenie. 	<ul style="list-style-type: none"> → Jednotku dýzy skontrolujte a správne ju zložte. → Tesnenie vyčistite.
Striekacia pištoľ nestrieka.	<ul style="list-style-type: none"> • Znečistená dýza striekacieho zariadenia • Filter v pištoli je upchatý. (ak je namontovaná) • Dýza striekacieho zariadenia je namontovaná opačne. 	<ul style="list-style-type: none"> → Vyčistite striekaciu trysku s použitím filtračného setu HEA. → Vyčistite filter alebo ho vymeňte. → Dýzu otočte správnym smerom.
Vzhľad nástreku je zlý.	<ul style="list-style-type: none"> • Farba je príliš hustá alebo znečistená. • Znečistená dýza striekacieho zariadenia 	<ul style="list-style-type: none"> → Farbu zriedte alebo prefiltrujte. → Vyčistite striekaciu trysku s použitím filtračného setu HEA. → Dýzu striekacieho zariadenia vymeňte za novú. → Vyčistite filter alebo ho vymeňte. → Príslušný filter vyčistite alebo ho vymeňte. → Vymeňte

Upozornenie k likvidácii



Náradie vrátane príslušenstva a obalu by sa malo odovzdať na ekologickú recykláciu. Neodhadzujte prístroj do domáceho odpadu. Podporte ochranu životného prostredia a odovzdajte prístroj v mieste likvidácie odpadu alebo sa informujte v špecializovanom obchode.

Zvyšky farieb a rozpúšťadlá sa nesmú vylievat' do kanalizácie, odtokového systému, ani do domového odpadu. Musia sa zlikvidovať osobitne ako nebezpečný odpad. Riadte sa pritom pokynmi na obaloch výrobkov.

Dôležitý pokyn týkajúci sa ručenia za výrobok!

Podľa nariadenia EÚ zodpovedá výrobca za chyby svojho výrobku neobmedzene iba v prípade, že všetky diely pochádzajú od tohto výrobcu alebo boli týmto schválené, zariadenia boli správne a odborne namontované a sú správnym spôsobom prevádzkované. V prípade použitia cudzieho príslušenstva a náhradných dielov môže dôjsť k úplnému alebo čiastočnému zániku zodpovednosti, ak vedie použitie cudzieho príslušenstva alebo náhradných dielov k vadám výrobku.

Vyhlásenie o záruke

Pri používaní na súkromné účely činí záručná lehota 36 mesiacov. Záruka sa predlžuje pri súkromnom užívaní o ďalších 12 mesiacov, ak sa zariadenie počas 4 týždňov po zakúpení zaregistruje na internete na www.wagner-group.com/3plus1. Registrácia je možná len vtedy, ak kupujúci súhlasí s uchovaním svojich údajov, ktoré sa tam majú zadať.

Pri používaní na komerčnom využívaní činí záručná lehota 12 mesiacov. Ak prekročí množstvo farby, ktoré bolo spracované zariadením, hodnotu 1000 litrov, bude sa táto skutočnosť považovať za komerčné využitie zariadenia.

Na toto zariadenie poskytujeme výrobnú záruku v tomto rozsahu:

Podľa nášho uváženia bezplatne opravíme alebo vymeníme všetky také súčasti, ktoré sa počas platnosti záruky od okamihu predania zákazníkovi prejavia ako nepoužiteľné alebo s veľmi obmedzenou použiteľnosťou v dôsledku okolností, ktoré nastali pred touto predaním - predovšetkým v dôsledku chybnéj konštrukcie, nesprávneho materiálu alebo nekvalitného spracovania.

Nároky zo záruky sa nemôžu zohľadniť:

- pre diely, ktoré podliehajú užívaním podmienenému alebo inému, prirodzenému opotrebovaniu, ako aj na nedostatky na produkte, ktoré sa vzťahujú na užívaním podmienené alebo iné prirodzené opotrebovanie. K tomu sa počítajú najmä káble, ventily, obaly, trysky, valce, piesty, puzdrové diely vedúce médium, filtre, hadice, tesnenia, atď.. Škody opotrebovaním sa spôsobujú najmä šmirglujúcimi látkami na ochrannú vrstvu, ako napríklad disperzie, glazúry, kremenný základ.
- pri chybách na zariadení, ktoré sa vzťahujú na nedodržanie pokynov na obsluhu, nevhodné alebo nesprávne používanie, chybnú montáž, príp. uvedenie do prevádzky kupujúcim alebo tretími osobami, užívanie nie v súlade s určením, anomálne podmienky prostredia, nevhodné látky na ochrannú vrstvu, chemické, elektrochemické alebo elektrické vplyvy, nevhodné prevádzkové podmienky, prevádzku s nesprávnym sieťovým napätím/frekvenciou, preťaženie alebo nedostatočnú údržbu alebo ošetrovanie príp. čistenie.
- pri chybách na zariadení, ktoré boli spôsobené použitím dielov príslušenstva, doplnujúcich alebo náhradných dielov, ktoré nie sú originálnymi dielmi Wagner.
- pri produktoch, na ktorých boli vykonané zmeny alebo doplnenia.
- pri produktoch s odstráneným alebo s nečitateľným sériovým číslom.
- pri produktoch, na ktorých boli vykonávané pokusy o opravu neautorizovanými osobami.
- pri produktoch s nepatrnými odchýlkami od požadovaných vlastností, ktoré sú nepodstatné pre hodnotu a upotrebitelnosť zariadenia.

Zariadenie nie je navrhnuté na použitie vo viaczmennej prevádzke alebo na prenajímanie, požičiavanie - tento spôsob používania je zo záruky vylúčený.

Výmena určitého dielu nepredlžuje trvanie záručnej lehoty zariadenia.

Zariadenie je potrebné bezodkladne po prijatí skontrolovať. Ak chcete zabrániť zániku práva na reklamáciu, je potrebné, aby ste očividné nedostatky v priebehu 14 dní po prijatí zariadenia písomne oznámili.

Vyhradzujeme si právo plniť záruku prostredníctvom zmluvného podniku.

Vyhradzujeme si právo na vykonanie údržby a opráv, ktorých rozsah prekračuje rámec popísaný v tomto návode na obsluhu. V prípade uplatnenia záruky alebo nutnosti opravy sa prosím obráťte na svojho špecializovaného predajcu, u ktorého ste zariadenie zakúpili.

Poskytnutie tejto záruky je závislé od preukázania sa faktúrou, dodacím listom alebo pokladničným dokladom.

Ak skúška preukáže, že nejde o prípad spadajúci do rámca záruky, oprava sa uskutoční na náklady kupujúceho.

Voči spoločnosti Wagner nie je možné uplatňovať nároky na základe alebo z dôvodu výpadku prístroja alebo jeho poruchy.

Na vysvetlenie uvádzame, že toto vyhlásenie o záruke nepredstavuje žiadne obmedzenie zákonných nárokov alebo nárokov zmluvne dohodnutých prostredníctvom našich obchodných podmienok.

Hore uvedené záruky platia výlučne pre produkty, ktoré sa zakúpia u autorizovaného špeciálneho predajcu v EÚ, SNŠ, Austrálii a použijú sa v krajine pôvodu. Predchádzajúce ustanovenia riadia záverečne právny vzťah voči nám. Ďalšie nároky, najmä za škody a straty akéhokoľvek druhu, spôsobené výrobkom alebo jeho používaním, sú vylúčené okrem rozsahu použitia zákona o zodpovednosti za chyby výrobku. Nároky zo zodpovednosti za vady voči špecializovanému predajcovi ostávajú nedotknuté. Pre túto záruku platí nemecké právo. Zmluvným jazykom je nemčina. V prípade, že význam nemeckého a zahraničného textu tejto záruky sa od seba odlišujú, je význam nemeckého textu prednostný.

 **CE Konformitätserklärung**

Wir erklären in alleiniger Verantwortung, dass dieses Produkt den folgenden einschlägigen Bestimmungen entspricht:
2006/42/ES, 2014/30/EÚ, 2011/65/EÚ, 2012/19/EÚ

Angewandte harmonisierte Normen:

EN ISO 12100:2010, EN 1953:2013, EN 62841-1:2015+AC:2015, EN 55014-1:2006+A1:2009+A2:2011, EN 55014-2:2015,
EN 61000-3-2:2014, EN 61000-3-3:2013, EN 62233:2008



ppa. Th. Jeltsch
CTO Decorative Finishing



i. V. J. Ulbrich
Vice President Engineering

Zodpovedný za dokumentáciu



J. Wagner GmbH Otto-Lilienthal-Str. 18 D-88677 Markdorf

D **J. WAGNER GMBH**
Otto-Lilienthal-Str. 18
88677 Markdorf
T +49 0180 - 55 92 46 37
F +49 075 44 -5 05 11 69

SK **E-CORECO SK S.R.O.**
Kráľovská ulica 8/7133
927 01 Šaľa
T +42 1948882850
F +42 1313700077

CZ **E-CORECO S.R.O.**
Na Roudné 102
301 00 Plzeň
T +42 734 792 823
F +42 227 077 364

F **WAGNER FRANCE S.A.R.L.**
12 Avenue des Tropiques
Z.A. de Courtaboeuf
91978 Les Ulis Cedex
T +33 0825 011 111
F +33 (0) 1 69 81 72 57

GB **WAGNER SPRAYTECH (UK) LTD**
Opus Park
Moorfield Road
Guildford Surrey GU1 1SZ
T +44 (0) 1483 - 454666
F + 44 (0) 1483 - 454548

H **HONDIMPEX KFT.**
Kossuth L. u. 48-50
8060 Mór
T +36 (-22) - 407 321
F +36 (- 22) - 407 852

DK **ORKLA HOUSE CARE DANMARK A/S**
Stationsvej 13
3550 Slangerup
Danmark
T +45 47 33 74 00
F +45 47 33 74 01

NOR **ORKLA HOUSE CARE NORGE AS**
Nedre Skøyen vei 26,
PO Box 423, Skøyen
0213 Oslo
T +47 22 54 40 19

PL **PUT WAGNER SERVICE**
ul. E. Imieli 27
41-605 Swietochlowice
T +48/32/346 37 00
F +48/32/346 37 13

S **ORKLA HOUSE CARE AB**
Box 133
564 23 Bankeryd
Sweden
T +46(0)36 37 63 00

ROM **ROMIB S.R.L.**
str. Poligonului nr. 5 - 7
100070 Ploiesti ,judet Prahova
T +40-344801240
F +40-344801239

CH **J. WAGNER AG**
Industriestraße 22
9450 Altstätten
T +41 71 - 7 57 22 11
F +41 71 - 7 57 23 23

E
P **MAKIMPORT
HERRAMIENTAS, S.L.**
C/ Méjico nº 6
Pol. El Descubrimiento
28806 Alcalá de Henares (Madrid)
T 902 199 021 / 91 879 72 00
F 91 883 19 59

AUS **WAGNER SPRAYTECH
AUSTRALIA PTY. LTD.,**
14-16 Kevlar Close
Braeside, VIC 3195
T +61 3 95 87 - 20 00
F +61 3 95 80 - 91 20

I **FHC SRL**
Via Stazione 94,
26013 Crema (CR)
T 0373 204839
F 0373 204845