
DEWALT

XR LI-ION

www.DEWALT.com

DCS334

DCS335

Dansk (<i>oversat fra original brugsvejledning</i>)	5
Deutsch (<i>Übersetzung der Originalanweisung</i>)	16
English (original instructions)	28
Español (<i>traducido de las instrucciones originales</i>)	39
Français (<i>traduction de la notice d'instructions originale</i>)	51
Italiano (<i>tradotto dalle istruzioni originali</i>)	63
Nederlands (<i>vertaald vanuit de originele instructies</i>)	75
Norsk (<i>oversatt fra de originale instruksjonene</i>)	87
Português (<i>traduzido das instruções originais</i>)	98
Suomi (<i>käännetty alkuperäisestä käyttöohjeesta</i>)	110
Svenska (<i>översatt från de ursprungliga instruktionerna</i>)	121
Türkçe (<i>orijinal talimatlardan çevrilmiştir</i>)	132
Ελληνικά (<i>μετάφραση από τις πρωτότυπες οδηγίες</i>)	143

Fig. A

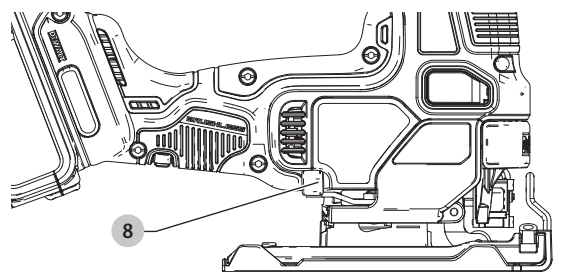
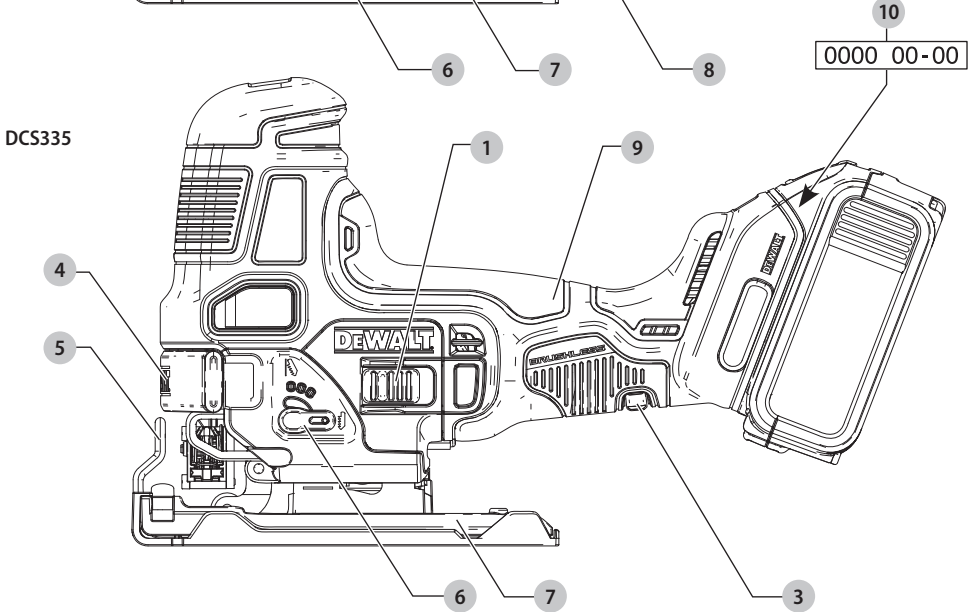
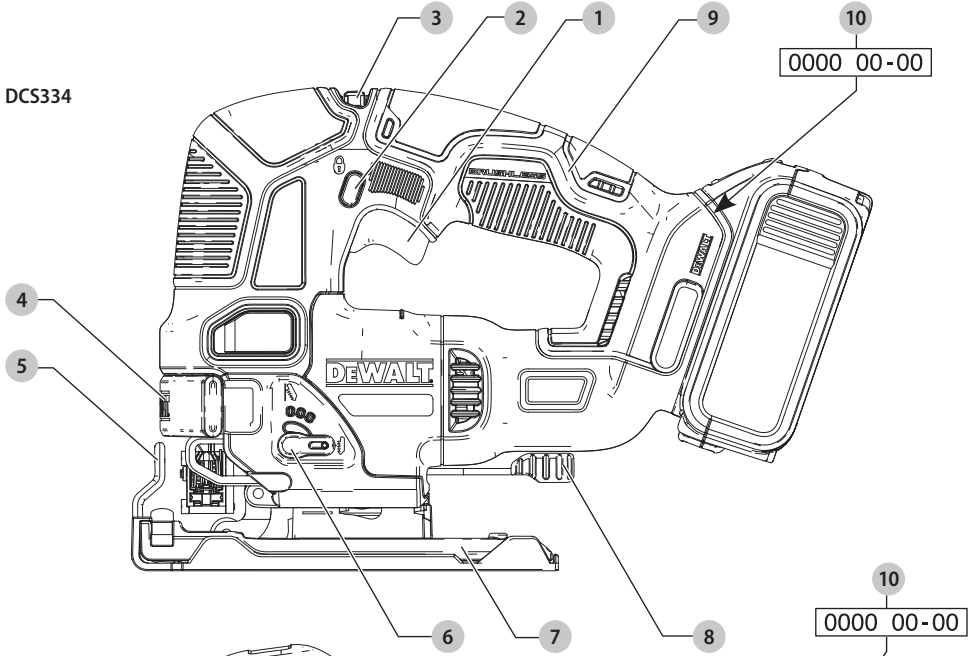


Fig. B

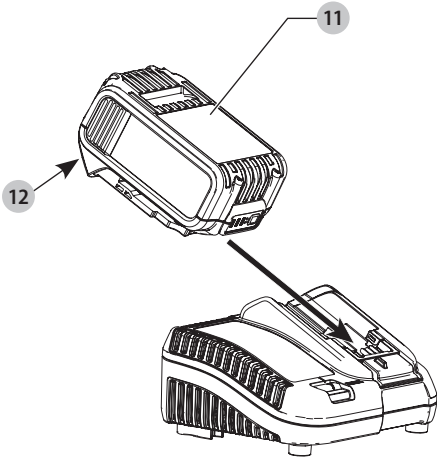


Fig. C

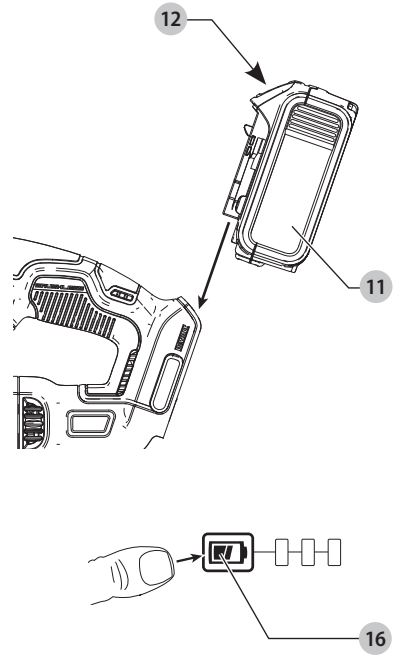


Fig. D

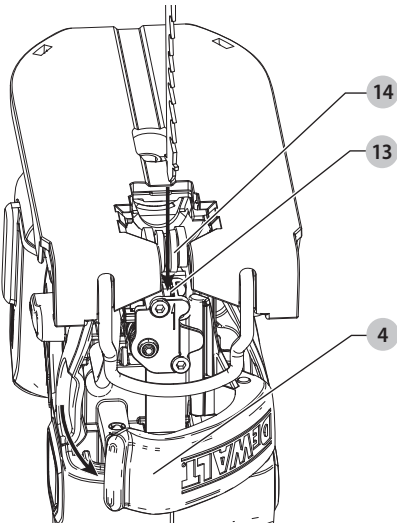


Fig. E

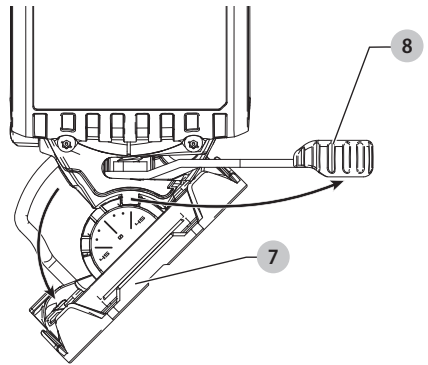


Fig. F

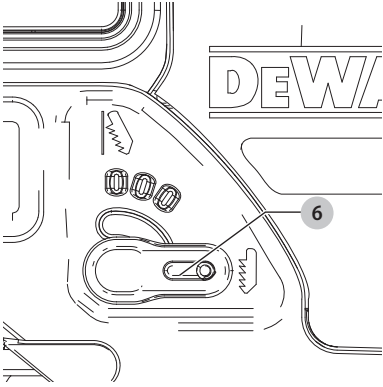


Fig. G

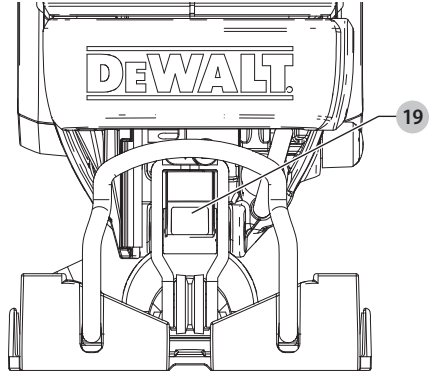


Fig. H

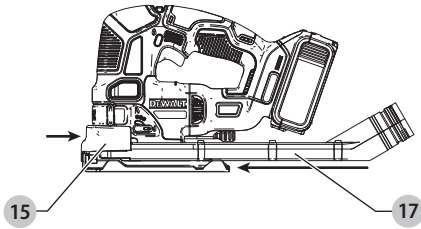


Fig. I

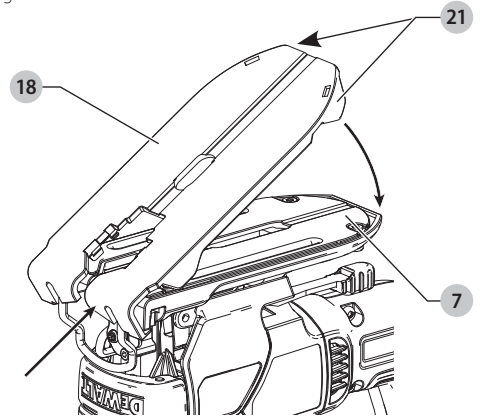


Fig. J

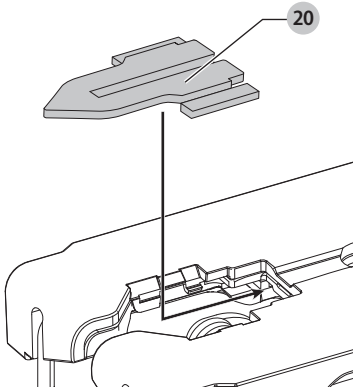


Fig. K

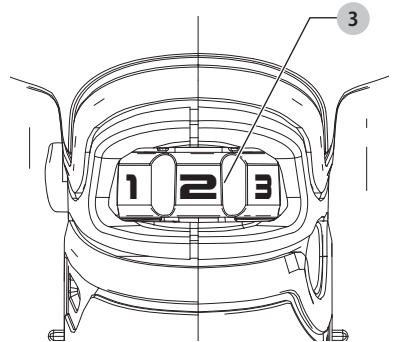


Fig. L

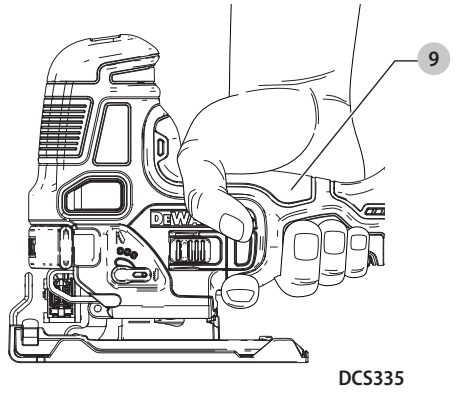
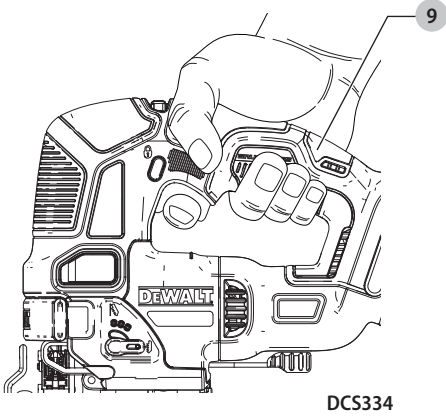


Fig. M

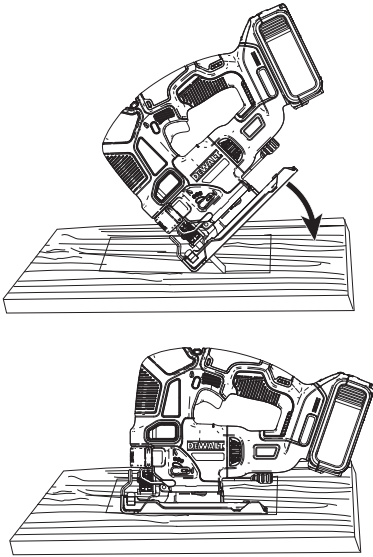
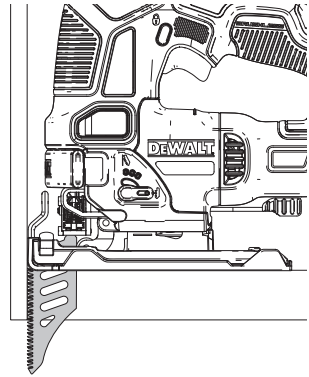


Fig. N



OPLADELIG STIKSAV

DCS334, DCS335

Tillykke!

Du har valgt et DEWALT-værktøj. Mange års erfaring, ihærdig produktudvikling og innovation gør DEWALT én af de mest pålidelige partnere for professionelle brugere af elværktøj.

Tekniske Data

		DCS334	DCS335
Spænding	V _{DC}	18	18
Type		1	1
Batteritype		Li-Ion	Li-Ion
Omdrejningstal ubelastet	min ⁻¹	0–3200	1000–3200
Slaglængde	mm	26	26
Skæredybde i			
træ	mm	135	135
aluminium	mm	25	25
stål	mm	10	10
Justering af smigvinkel (l/r)	°	0–45	0–45
Vægt (uden batteripakke)	kg	2,1	2,0
Støjværdier og vibrationsværdier (triax vector sum) i henhold til EN62841-2-11:			
L _{PA} (emissions lydtrykkniveau)	dB(A)	85	85
L _{WA} (lydtrykkniveau)	dB(A)	96	96
K (usikkerhed for det angivne lydniveau)	dB(A)	3	4
Under skæring af pap			
Vibrationsemissionsværdi a _{h,B} =	m/s ²	5,2	7,7
Usikkerhed K =	m/s ²	1,5	1,5
Ved skæring af metalplader			
Vibrationsemissionsværdi a _{h,M} =	m/s ²	4,9	7,7
Usikkerhed K =	m/s ²	1,6	3,1

Vibrations- og/eller støjemissionsniveauet, der er angivet i dette vejledningsark, er målt i overensstemmelse med en standardiseret test, der er angivet i EN62841 og kan anvendes til at sammenligne et værktøj med et andet. Det kan anvendes til en foreløbig eksponeringsvurdering.

ADVARSEL: Det angivne vibrations- og/eller støjemissionsniveau repræsenterer værktøjets hovedanvendelsesområder. Hvis værktøjet anvendes til andre formål, med andet tilbehør eller vedligeholdes dårligt, kan vibrations- og/eller støjemissionen imidlertid variere. Det kan markant forøge eksponeringsniveauet over den samlede arbejdsperiode.

Et estimat af eksponeringsniveauet for vibration og/eller støj bør også tage højde for de gange, hvor der slukkes for værktøjet, eller når det kører, men ikke bruges til arbejde.

Det kan markant mindske eksponeringsniveauet over den samlede arbejdsperiode.

Identificér yderligere sikkerhedsforanstaltninger for at beskytte operatøren mod vibrationens og/eller støjens effekter, som f.eks.: vedligehold værktøjet og tilbehør, hold hænderne varme (relevant ved vibration), organisering af arbejds mønstre.

EF-Konformitetserklæring

Maskindirektiv



Stiksav

DCS334, DCS335

DEWALT erklærer, at produkterne beskrevet under **Tekniske data** er udformet i overensstemmelse med: 2006/42/EF, EN62841-1:2015, EN62841-2-11: 2016.

Disse produkter overholder også direktivet 2014/30/EU og 2011/65/EU. Kontakt DEWALT på følgende adresse for yderligere oplysninger eller se bagsiden af manualen.

Undertegnede er ansvarlig for kompilering af den tekniske fil og udsteder denne erklæring på vegne af DEWALT.

Markus Rompel
Vicedirektør for Ingeniørarbejde, PTE-Europa
DEWALT, Richard-Klinger-Strasse 11,
D-65510, Idstein, Tyskland
25.02.2020



ADVARSEL: Læs instruktionsvejledningen for at reducere risikoen for personskader.

Definitioner: sikkerhedsretningslinjer

Nedenstående definitioner beskriver sikkerhedsniveauet for hvert enkelt signalord. Læs vejledningen og vær opmærksom på disse symboler.



FARE: Angiver en umiddelbart farlig situation, der medmindre den undgås, **vil** resultere i **død eller alvorlig personskade**.



ADVARSEL: Angiver en potentielt farlig situation, der medmindre den undgås, **kunne** resultere i **død eller alvorlig personskade**.



FORSIGTIG: Angiver en potentielt farlig situation, der medmindre den undgås, **kan** resultere i **mindre eller moderat personskade**.

BEMÆRK: Angiver en handling, der **ikke er forbundet med personskade**, men som **kan** resultere i **produktskade**.

Batterier				Opladere/opladningstider (minutter)							
Kat #	V _{DC}	Ah	Vægt (kg)	DCB104	DCB107	DCB112	DCB113	DCB115	DCB118	DCB132	DCB119
DCB546	18/54	6,0/2,0	1,05	60	270	170	140	90	60	90	X
DCB547	18/54	9,0/3,0	1,46	75*	420	270	220	135*	75*	135*	X
DCB548	18/54	12,0/4,0	1,44	120	540	350	300	180	120	180	X
DCB181	18	1,5	0,35	22	70	45	35	22	22	22	45
DCB182	18	4,0	0,61	60/40**	185	120	100	60	60/40**	60	120
DCB183/B	18	2,0	0,40	30	90	60	50	30	30	30	60
DCB184/B	18	5,0	0,62	75/50**	240	150	120	75	75/50**	75	150
DCB185	18	1,3	0,35	22	60	40	30	22	22	22	X
DCB187	18	3,0	0,54	45	140	90	70	45	45	45	90
DCB189	18	4,0	0,54	60	185	120	100	60	60	60	120

*Datakode 201811475B eller senere

**Datakode 201536 eller senere



Angiver risiko for elektrisk stød.



Angiver brandfare.

GENERELLE SIKKERHEDSADVARSLER FOR ELVÆRKTØJER



ADVARSEL: Læs alle sikkerhedsadvarsler, instruktioner, illustrationer og specifikationer, der følger med dette elværktøj. Manglende overholdelse af alle nedenstående instruktioner kan medføre elektrisk stød, brand og/eller alvorlig personskade.

GEM ALLE ADVARSLER OG INSTRUKTIONER TIL SENERE BRUG

Termen "elværktøj" i advarselne refererer til dit elektroniske (ledning) eller batteribetjente (trådløse) elværktøj.

1) Sikkerhed i Arbejdsområdet

- Sørg for, at arbejdsområdet er rent og godt oplyst.** Rodede eller mørke områder giver anledning til ulykker.
- Undlad at benytte elektrisk værktøj i en eksplosionsfarlig atmosfære, som f.eks. ved tilstedeværelsen af brændbare væsker, gasser eller støv.** Elværktøj danner gnister, der kan antænde støv eller dampe.
- Hold børn og omkringstående på afstand, når der anvendes elektrisk værktøj.** Distractioner kan medføre, at du mister kontrollen.

2) Elektrisk Sikkerhed

- Stik på elektrisk værktøj skal passe til stikkontakten. Stikket må aldrig modificeres på nogen måde.** Undlad at bruge adapterstik sammen med jordforbundet elektrisk værktøj. Umodificerede stik og dertil passende stikkontakter reducerer risikoen for elektrisk stød.
- Undgå kropskontakt med jordforbundne overflader, såsom rør, radiatorer, komfurer og køleskabe.** Der er øget risiko for elektrisk stød, hvis din krop er jordforbundet.

- Undlad at udsætte elektrisk værktøj for regn eller våde forhold.** Hvis der trænger vand ind i et elektrisk værktøj, øges risikoen for elektrisk stød.
- Undlad at udsætte ledningen for overlast. Brug aldrig ledningen til at bære, trække værktøjet eller trække det ud af stikkontakten. Hold ledningen borte fra varme, olie, skarpe kanter og bevægelige dele.** Beskadede eller sammenfiltrede ledninger øger risikoen for elektrisk stød.
- Når elektrisk værktøj benyttes udendørs, skal der anvendes en forlængerledning, som er egnet til udendørs brug.** Brug af en ledning, der er egnet til udendørs brug, reducerer risikoen for elektrisk stød.
- Hvis det ikke kan undgås at betjene et elektrisk værktøj i et fugtigt område, benyt en strømforsyning, der er beskyttet af en fejlstrømsafbryder.** Ved at benytte en fejlstrømsafbryder reduceres risikoen for elektrisk stød.

3) Personlig Sikkerhed

- Vær opmærksom, pas på hvad du foretager dig, og brug sund fornuft, når du benytter et elektrisk værktøj.** Betjen ikke værktøjet, hvis du er træt, påvirket af narkotika, alkohol eller medicin. Et øjeblikvis uopmærksomhed under anvendelse af et elektrisk værktøj kan forårsage alvorlig personskade.
- Brug personligt sikkerhedsudstyr. Bær altid beskyttelsesbriller.** Sikkerhedsudstyr, såsom støvmaske, skridsikre sikkerhedssko, sikkerhedshjelm eller høreværn, brugt når omstændighederne foreskriver det, reducerer omfanget af personskader.
- Undgå utilsigtet start. Sørg for, at der er slukket for kontakten, inden værktøjet tilsluttes en strømkilde og/eller batterienhed, samles op eller bæres.** Når elektrisk værktøj bæres med fingeren på kontakten eller tilsluttes, når kontakten er tændt, giver det anledning til ulykker.
- Fjern eventuelle justerings- eller skruenøgler, før det elektriske værktøj startes.** En skruenøgle eller anden

nogle, der bliver siddende på en roterende del af elektrisk værktøj, kan give anledning til personskade.

- e) **Undlad at række for langt. Hold hele tiden en god fodstilling og balance.** Dette giver bedre kontrol af det elektriske værktøj, når uventede situationer opstår.
- f) **Bær hensigtsmæssig påklædning. Bær ikke løst tøj eller smykker. Hold dit hår, tøj og handsker væk fra bevægelige dele.** Løstsiddende tøj, smykker eller langt hår kan blive fanget i bevægelige dele.
- g) **Hvis der anvendes støvudsugnings- eller støvopsamlingsudstyr, skal dette tilsluttes og anvendes rigtigt.** Anvendelse af støvopsamlingsudstyr kan begrænse farer forårsaget af støv.
- h) **Lad ikke erfaringer fra hyppig brug af værktøjer medføre, at du bliver selvtilfreds og ignorerer sikkerhedsprincipperne for værktøjerne.** En skædesløs handling kan forårsage alvorlig skade i en brøkdæl af et sekund.

4) Anvendelse og Vedligeholdelse af Elektrisk Værktøj

- a) **Undlad at bruge magt over for det elektriske værktøj. Brug det værktøj, der er bedst egnet til det arbejde, der skal udføres.** Værktøjet vil klare opgaven bedre og mere sikkert med den ydelse, som det er beregnet til.
- b) **Undlad at benytte elektrisk værktøj, hvis kontakten ikke tænder og slukker for det.** Alt elektrisk værktøj, der ikke kan kontrolleres med kontakten, er farligt og skal repareres.
- c) **Træk stikket ud af stikkontakten og/eller batterienheden, hvis aftagelig, fra det elektriske værktøj, før det elektriske værktøj justeres, dets tilbehør udskiftes, eller det stilles til opbevaring.** Sådanne forebyggende sikkerhedsforanstaltninger mindsker risikoen for, at værktøjet startes utilsigtet.
- d) **Opbevar elektrisk værktøj uden for rækkevidde af børn, og tillad ikke personer, som ikke er bekendt med dette elektriske værktøj eller disse instruktioner, at betjene værktøjet.** Elektrisk værktøj er farligt i hænderne på personer, som ikke er instrueret i brugen deraf.
- e) **Vedligeholdelse af elektrisk værktøj. Undersøg om bevægelige dele sidder skævt, binder eller er gået itu såvel som andre forhold, der kan påvirke betjeningen af værktøjet. Hvis det elektriske værktøj er beskadiget, skal det repareres før brug.** Mange ulykker er forårsaget af dårligt vedligeholdt værktøj.
- f) **Hold skæreværktøj skarpe og rene.** Ordentligt vedligeholdt skæreværktøj med skarpe skærekanter har mindre tilbøjelighed til at binde og er lettere at styre.
- g) **Brug elektrisk værktøj, tilbehør, bor, osv. i overensstemmelse med disse instruktioner, idet der tages hensyn til arbejdsforholdene og den opgave, som skal udføres.** Brug af elektrisk værktøj til andre opgaver end dem, det er beregnet til, kan resultere i en farlig situation.

- h) **Hold håndtag og håndtagsflader tørre, rene og fri for olie og smørelse.** Glatte håndtag og gribeflader giver ikke mulighed for sikker håndtering og styring af værktøjet i uventede situationer.

5) Anvendelse og Vedligeholdelse af Batteri

- a) **Må kun genoplades med den oplader, som er angivet af fabrikanten.** En oplader, der er beregnet til en bestemt type batteripakke, kan udgøre en brands risiko, hvis den bruges med en anden type batteripakke.
- b) **Brug kun elektrisk værktøj med de batteripakker, der er beregnet til hver enkelt type.** Brug af andre batteripakker kan skabe risiko for personskade og brand.
- c) **Når en batteripakke ikke er i brug, skal den holdes borte fra andre metalgenstande, såsom papirclips, mønter, nøgler, søm, skruer og andre små metalgenstande, der kan danne forbindelse mellem to elektriske kontaktflader.** Kortslutninger mellem batterikontakter kan forårsage forbrænding eller brand.
- d) **Hvis en batteripakke udsættes for overlast, kan der sive væske ud. Undgå kontakt. Hvis væsken berøres ved et tilfælde, skal der skylles med masser af vand. Hvis der kommer væske i øjnene, skal der desuden søges lægehjælp.** Batterivæske kan forårsage irritation eller forbrænding.
- e) **Anvend ikke en batteripakke eller et værktøj, der er beskadiget eller ændret.** Beskadigede eller ændrede batterier kan udvise uforudsigelig adfærd og resultere i brand, eksplosion eller risiko for skader.
- f) **Udsæt ikke en batteripakke eller et værktøj for ild eller meget varme temperaturer.** Udsættelse for ild eller temperaturer over 130 °C kan medføre en eksplosion.
- g) **Følg alle opladningsinstruktionerne og oplad ikke batteripakken eller værktøjet uden for det temperaturområde, der er anført i instruktionerne.** Forkert opladning eller opladning ved temperaturer uden for det specificerede område kan beskadige batteriet og øge risikoen for brand.

6) Service

- a) **Elektrisk værktøj skal serviceres af en kvalificeret servicetekniker, som udelukkende benytter identiske reservedele.** Derved sikres det, at værktøjets driftssikkerhed opretholdes.
- b) **Udfør aldrig service på beskadigede batteripakker.** Service på batteripakker bør kun udføres af producenten eller autoriserede serviceudbydere.

Yderligere sikkerhedsregler for stiksavs

- **Hold kun fast i det elektriske værktøj på de isolerede håndtagsflader, når der skal saves i emner, hvor skæreværktøjet kan berøre skjulte ledninger.** Kommer skæreværktøjet i kontakt med en strømførende ledning, kan blotlagte metaldele på el-værktøjet gøres strømførende og give stød til brugeren.
- **Brug klemmer eller en anden praktisk måde på at sikre og understøtte arbejdsområdet til et stabilt underlag.** Hvis

du holder fast i arbejdsmødet med din hånd eller krop, vil det være ustabil, og det kan medføre, at du mister kontrollen over det.

- **Hold hænderne væk fra skærområdet. Ræk aldrig ind under materialet uanset årsagen.** Anbring ikke fingrene i nærheden af den frem- og tilbagegående kling og klingeholderen. Stabiliser ikke saven ved at gribe omkring sålen.
- **Hold klingerne skarpe.** Døve eller beskadigede klinger kan få saven til at slingre eller standse under pres. Brug altid den rigtige type savklinger til materialet og formålet.
- **Når der saves i rør og rørledninger, er det vigtigt, at de er fri for vand, elektriske ledninger osv.**
- **Rør ikke ved materialet eller klingens, umiddelbart efter at værktøjet har været i brug.** De kan blive meget varme.
- **Vær opmærksom på skjulte risici, inden der saves i vægge, gulve eller lofter. Kontroller, om der findes ledninger og rør.**
- **Klingen fortsætter med at bevæge sig, efter at kontakten er sluppet.** Sluk altid værktøjet, og vent, indtil savklængens bevægelse er helt ophørt, inden du lægger værktøjet fra dig.

Restrisici

På trods af overholdelsen af de relevante sikkerhedsregler og brug af sikkerhedsudstyr kan visse restrisici ikke undgås. Disse omfatter:


- Hørenedsættelse.
- Risiko for ulykker på grund af udækkede dele ved savklingen.
- Sundhedsrisici forårsaget af indånding af det støv, der udvikles ved savning i træ, især eg, bøg og MDF.
- Risiko for personskade som følge af flyvende partikler.
- Risiko for forbrænding ved at røre ved tilbehør, der bliver varmt under betjening.
- Risiko for personskade som følge af forlænget brug.

Opladere

DEWALT opladere kræver ingen justering og er designet til at være så brugervenlige som muligt.

Elektrisk sikkerhed

Den elektriske motor er konstrueret til bare én spænding. Kontrollér altid, at batteripakken svarer til spændingen på mærkepladen. Kontrollér også, at spændingen på din oplader svarer til din el-netspænding.

 Din DEWALT-oplader er dobbeltisoleret i overensstemmelse med EN60335. Derfor kræves der ingen jordledning.

Hvis forsyningsledningen er beskadiget, må den kun udskiftes af DEWALT eller en autoriseret serviceorganisation.

Brug af forlængerledning

Der bør ikke benyttes en forlængerledning, medmindre det er absolut nødvendigt. Brug en godkendt forlængerledning, der er egnet til strømforsyningen til din oplader (se **Tekniske Data**). Den minimale lederstørrelse er 1 mm²; den maksimale længde er 30 m.

Ved brug af en kabeltromle skal kablet altid rulles helt ud.

Vigtig sikkerhedsvejledning for alle batteriopladere

GEM DISSE INSTRUKTIONER: Denne vejledning indeholder vigtige sikkerheds- og driftsinstruktioner for kompatible batteriopladere se **Tekniske data**).

- Før du bruger opladeren, læs alle instruktioner og de sikkerhedsmæssige afmærkninger på opladeren, batteripakken og produktet.



ADVARSEL: Risiko for chok. Lad ikke nogen flydende væsker komme ind i opladeren. Det kan resultere i et elektrisk chok.



ADVARSEL: Vi anbefaler brug af en reststrømsanordning med en reststrømskapacitet på 30mA eller mindre.



FORSIGTIG: Risiko for brand. For at reducere risikoen for kvæstelser, oplad kun DEWALT genopladelige batterier. Andre batterityper kan eksplodere og forårsage personskader.



FORSIGTIG: Børn skal overvåges for at sikre, at de ikke leger med udstyret.

BEMÆRK: Under bestemte forhold, når opladeren er tilsluttet til strømforsyningen, kan blotlagte opladerkontakter blive kortslettet af fremmede materialer. Fremmede materialer af en ledende art som for eksempel, men ikke begrænset til ståluld, aluminiumsfolie eller anden koncentration af metalliske partikler skal holdes på afstand af opladerens huller. Tag altid stikket til opladeren ud fra kontakten, når der ikke er indsat en batteripakke. Tag stikket til opladeren ud før forsøg på at rengøre den.

- **Forsøg ALDRIG at oplade batteripakken med andre opladere end dem, der er omtalt i denne manual.** Opladeren og batteripakken er specielt designet til at arbejde sammen.
- **Disse opladere er ikke beregnet til anden brug end opladning af DEWALT genopladelige batterier.** Al anden brug kan medføre risiko for brand, elektrisk chok eller livsfarlige elektriske stød.
- **Udsæt ikke opladeren for regn eller sne.**
- **Træk i stikket i stedet for ledningen, når opladeren frakobles.** Dette vil reducere risikoen for beskadigelse af elstikket og ledningen.
- **Sørg for at ledningen er placeret, så den ikke bliver trådt på, snublet over eller på anden måde bliver genstand for skader eller belastning.**
- **Anvend kun en forlængerledning, når det er absolut nødvendigt.** Anvendelse af en ukorrekt forlængerledning kan resultere i risiko for brand, elektrisk chok eller livsfarlige elektriske stød.
- **Anbring ikke noget oven på opladeren eller anbring opladeren på et blødt underlag, der kan blokere ventilationshullerne og medføre for megen intern varme.** Anbring opladeren på afstand af alle varmekilder. Opladeren ventileres gennem huller i toppen og bunden af huset.

- **Brug ikke opladeren, hvis ledningen eller stikket er beskadiget**—få dem omgående udskiftet.
- **Brug ikke opladeren, hvis den har fået et hårdt slag, er blevet tabt eller blevet beskadiget på anden vis.** Tag den med til et autoriseret værksted.
- **Demontér ikke opladeren, tag den med til et autoriseret værksted, når service eller reparation er påkrævet.** Ukorrekt genmontering kan medføre risiko for elektrisk chok, livsfarlige elektriske stød eller brand.
- Hvis ledningen beskadiges, skal den omgående udskiftes af producenten, hans forhandler eller lignende kvalificeret person for at forebygge enhver risiko.
- **Tag stikket til opladeren ud af kontakten før forsøg på nogen form for rengøring. Dette vil reducere risikoen for elektrisk chok.** Fjernelse af batteripakken vil ikke reducere denne risiko.
- Forsøg **ALDRIG** at tilslutte 2 opladere til hinanden.
- **Opladeren er designet til at køre på standard 230V husholdningsstrøm. Forsøg ikke at bruge den med en anden strømstyrke.** Dette gælder ikke for opladere til køretøjer.







Opladning af et batteri (Fig. B)

1. Tilslut opladeren til en passende stikkontakt før batteripakken sættes i.
2. Indsæt batteripakken **11** i opladeren og kontrollér, at pakken sidder godt fast i opladeren. Det røde (opladnings) lys vil blinke hele tiden og angive, at opladningsprocessen er startet.
3. Når opladningen er færdig, vil det blive angivet af den røde lampe, som vil lyse konstant på ON. Batteripakken er fuldt opladet og kan nu anvendes eller kan efterlades i opladeren. Skub batteriets udløserknop **12** på batteripakken for at udtage batteripakken.

BEMÆRK: For at sikre maksimal ydeevne og levetid for Li-Ion batteripakker skal batteripakken lades helt op, før den anvendes første gang.

Betjening af oplader

Se indikatorerne nedenfor for batteripakkens opladestatus.

Ladeindikatorer	
	oplader 
	fuldt opladet 
	forsinkelse ved varmt/koldt batteri* 

*Det røde lys vil fortsætte med at blinke, men et gult indikatorlys vil blive tændt under denne handling. Når batteriet har opnået en passende temperatur, vil det gule lys blive slukket, og opladeren vil genoptage opladningsproceduren.

Kompatible oplader(e) vil ikke oplade en defekt batteripakke. Opladeren vil angive defekt batteri ved at nægte at lyse.

BEMÆRK: Dette kan også betyde et problem med opladeren.

Hvis opladeren angiver et problem, tag opladeren og batteripakken med hen til et autoriseret servicecenter for at blive kontrolleret.

Varm/kold pakkeforsikelse

Når opladeren sporer et batteri, der er for varmt eller for koldt, starter den automatisk en varm/kold pakkeforsikelse og indstiller opladningen, indtil batteriet har nået en passende temperatur. Opladeren skifter derefter automatisk til pakkeopladningsfunktion. Denne funktion sikrer maksimal batterilevetid.

En kold batteripakke vil oplade med en langsommere hastighed end en varm batteripakke. Batteripakken vil oplade ved den lavere hastighed gennem hele opladningscyklussen og vil ikke vende tilbage til maksimal opladningshastighed, selvom batteriet varmer.

DCB118 opladeren er udstyret med en intern blæser designet til at nedkøle batteripakken. Blæseren tændes automatisk, når batteripakken trænger til at blive afkølet. Brug aldrig opladeren, hvis blæseren ikke virker korrekt, eller hvis blæseråbningerne er blokerede. Tillad ikke at fremmedlegemer trænger ind i opladeren.

Elektronisk beskyttelsessystem

XR Li-Ion værktøjerne er designet med et elektronisk beskyttelsessystem, der vil beskytte batteriet imod overbelastning, overopvarmning eller dyb afladning.

Værktøjet vil automatisk slå fra, hvis det elektroniske beskyttelsessystem aktiveres. Hvis dette sker, anbring li-ion batteriet på opladeren, indtil det er helt opladet.

Vægmontering

Disse opladere er designet til montering på en væg, eller til at stå oprejst på et bord eller en arbejdsflade. Hvis vægmontering anbringer opladeren inden for rækkevidde af en stikkontakt og på afstand af et hjørne eller andre forhindringer, der kan hindre luftstrømmen. Brug bagsiden af opladeren som skabelon for placering af monteringsskrueerne på væggen. Monter opladeren sikkert ved hjælp af gipsskruer (købes separat) mindst 25,4 mm lang med en skrukehoveddiameter på 7–9 mm, skrues ind i træ til en optimal dybde, der efterlader ca. 5,5 mm af skruen blotlagt. Ret hullerne på bagsiden af opladeren ind efter de blotlagte skruer og skru dem helt ind i hullerne.

Instruktioner om rengøring af opladeren

⚠ ADVARSEL: Risiko for chok. Tag stikket til opladeren ud af kontakten før rengøring. Snavs og fedt kan fjernes fra det yderside af opladeren med en klud eller en blød ikke-metallisk børste. Brug ikke vand eller andre rengøringsmidler. Lad aldrig væske trænge ind i værktøjet, og nedsænk aldrig nogen del af værktøjet i en væske.

Batteripakke

Vigtig sikkerhedsvejledning for alle batteripakker

Sørg for at oplyse katalognummer og spænding ved bestilling af nye batteripakker.

Batteripakken er ikke fuldt opladet ved levering. Læs nedenstående sikkerhedsvejledning, før batteripakke og oplader tages i brug. Følg derefter den beskrevne opladningsprocedure.

LÆS ALLE INSTRUKTIONER

- **Oplad ikke eller brug batteriet i en eksplosionsfarlig atmosfære, som f.eks. ved tilstedeværelsen af brændbare væsker, gasser eller støv.** Isætning eller udtagning af batteriet fra opladeren kan antænde støv eller dampe.
- **Tving aldrig batteripakken ind i opladeren. Foretag ikke nogen ændringer på batteripakken, så den kan passe ind i en ikke kompatibel oplader, da batteripakken kan blive sprængt og kan medføre personskader.**
- Oplad kun batteripakker i DEWALT opladere.
- **Sprøjt IKKE på den eller nedsenk den i vand eller andre væsker.**
- **Undlad at opbevare eller bruge værktøjet og batteripakken på steder, hvor temperaturen kan falde til under 4 °C (34 °F) (f.eks. udendørs skure eller metalbygninger om vinteren), eller nå op på eller overskride 40 °C (104 °F) (f.eks. udendørs skure eller metalbygninger om sommeren).**
- **Brænd ikke batteripakken, selv hvis den er svært beskadiget eller helt opløst.** Batteripakken kan eksplodere i åben ild. Der dannes giftige dampe og stoffer ved forbrænding af lithium-ion-batteripakker.
- **Hvis batteriets indhold kommer i kontakt med huden, skal området omgående vaskes med mild sæbe og vand.** Hvis batterivæske kommer i øjnene, lad vand løbe over det åbne øje i 15 minutter, eller indtil iritationen ophører. Hvis det er nødvendigt at søge lægehjælp, består batterielektrolytten af en blanding af flydende organiske karbonater og lithiumsalte.
- **Indholdet af åbnede battericeller kan forårsage luftvejsirritation.** Sørg for frisk luft. Søg lægehjælp, hvis symptomerne vedvarer.



ADVARSEL: Fare for forbrændinger. Batterivæske kan være brændbar, hvis den udsættes for gnister eller åben ild.



ADVARSEL: Forsøg aldrig at åbne batteripakken. Hvis batteripakken er revnet eller beskadiget, indsæt den ikke i opladeren. Undgå at mase, tabe eller beskadige batteripakken. Anvend ikke en batteripakke eller oplader, der har fået et hårdt slag, er blevet tabt, kørt over eller blevet beskadiget på anden vis (f.eks. stukket med en nål, slået med en hammer, trådt på). Det kan medføre elektriske chok eller livsfarlige elektriske stød. Beskadigede batteripakker skal returneres til forhandleren for genanvendelse.



ADVARSEL: Brandfare. Opbevar eller bær aldrig batteripakker, så metalgenstande kan komme i kontakt med udsatte batteriklemmer. Anbring for eksempel ikke batteripakker i forklæder, lommer, værktøjsskasser, produktkasser, skuffer osv. med løse søm, skrueer, nøgler osv.



FORSIGTIG: Når det ikke er i brug, læg værktøjet på siden på en stabil overflade, hvor det ikke vil vælte

eller falde ned. Nogle værktøjer med store batteripakker vil stå lodret på batteripakken, men kan let væltes.

Transport



ADVARSEL: Brandfare. Transport af batterier kan muligvis forårsage brand, hvis batteripolerne uforvarende kommer i kontakt med ledende materialer. Ved transport af batterier sørg for, at batteriets poler er beskyttet og godt isoleret fra materialer, der kan komme i kontakt med dem og forårsage en kortslutning.

BEMÆRK: Lithium-ion-batterier bør ikke lægges i indchecket bagage.

DEWALT batterier opfylder alle gældende skibsfartsregler som foreskrevet af industrien og juridiske standarder, som omfatter FN's anbefalinger om transport af farligt gods, den internationale lufttransportforening (IATA), farligt gods regulativer, de internationale maritime farligt gods (IMDG) regler og den europæiske konvention om international transport af farligt gods ad landevejen (ADR). Litium-ion-celler og batterier er blevet testet i henhold til afsnit 38,3 i FN's anbefalinger om tests og kriterier for transport af farligt gods.

I de fleste tilfælde vil afsendelsen af en DEWALT batteripakke være undtaget fra at blive klassificeret som et fuldt reguleret klasse 9 farligt materiale. Generelt vil det kun være forsendelser, der indeholder et litium-ion batteri med en energivurdering på over 100 watt timer (wt), der skal sendes som fuldt reguleret klasse 9. Alle litium-ion batterier har en watt time vurdering markeret på pakningen. Desuden på grund af regulativers kompleksitet, anbefaler DEWALT, at man ikke sender litium-ion-batteripakker med luftfragt uanset watt time vurdering. Forsendelser af værktøj med batterier (combo sæt) kan som eneste undtagelse sendes med luftfragt, hvis batteripakkens watt time vurdering ikke er højere end 100 watt timer.

Uanset om en forsendelse anses for at være undtaget eller fuldt reguleret, er det speditørernes ansvar at rådføre sig med de seneste regler for emballerings-, mærknings- og dokumentationskrav.

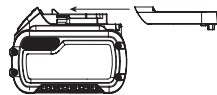
Oplysningerne i dette afsnit i vejledningen er givet i god tro og menes at være korrekte på det tidspunkt, hvor dokumentet blev oprettet. Men der gives ingen garanti, udtrykt eller underforstået. Det er købers ansvar at sikre, at vedkommendes aktiviteter er i overensstemmelse med de gældende regulativer.

Transport af FLEXVOLT™ batteri

DEWALT FLEXVOLT™ batteri har to funktioner: **Anvendelse og transport.**

Anvendelsesfunktion: Når FLEXVOLT™ batteriet står alene eller er i et DEWALT 18V produkt, vil den fungere som et 18V batteri. Når FLEXVOLT™ batteriet er i et 54V eller et 108V (to 54V batterier) produkt, vil det fungere som et 54V batteri.

Transportfunktion: Når dækslet er fastgjort til FLEXVOLT™ batteriet, er batteriet i transportfunktion. Behold dækslet til forsendelse.



Under transportfunktionen er cellestrengene elektrisk afbrudt inde i pakken, og det resulterer i 3 batterier med en lavere watt time

(Wh) ydelse i forhold til 1 batteri med en højere watt timeydelse. Denne øgede mængde på 3 batterier med den lavere watt timeydelse kan fritage pakken fra visse forsødsforsordninger, der er batterier med højere watt timer.

Eksempelvis kan transport Wh ydelsen angive 3 x 36 Wh, hvilket betyder 3 batterier hver på 36 watt timer. Anvendelses Wh ydelsen kan angive 108 watt timer (forudsat 1 batteri).

Eksempel på mærkning af anvendelses- og transportlabel



Anbefalet opbevaring

1. Det bedste opbevaringssted er køligt og tørt, hvor den ikke udsættes for direkte sollys og ekstrem varme eller kulde. For optimal batteriydelse og -liv skal du opbevare batteripakker ved stuetemperatur, når de ikke er i brug.
2. For langtids opbevaring anbefales det at opbevare en fuldt opladet batteripakke et køligt, tørt sted uden for opladeren for optimale resultater.

BEMÆRK: Batteripakker bør ikke opbevares helt tomme for opladning. Batteripakken skal genoplades før brug.

Mærkater på oplader og batteripakke

Udover de piktogrammer, der anvendes i denne vejledning, kan mærkater på opladeren og batteripakken vise de følgende piktogrammer:



Læs brugsvejledningen før brug.



Se **Tekniske Data** vedrørende opladningstid.



Berør aldrig kontaktflader med strømførende genstande.



Beskadigede batteripakker må ikke oplades.



Må ikke udsættes for vand.



Defekte ledninger skal udskiftes omgående.



Oplad kun mellem 4 °C og 40 °C.



Kun til indendørs brug.



LI-ION

Tag hensyn til miljøet ved bortskaffelse af batteripakken.



DCBXXX ✓

Oplad kun DEWALT batteripakker med de specielle DEWALT opladere. Opladning af andre typer batteripakker end de specielle DEWALT batterier med en DEWALT oplader, kan få dem til at sprænges eller føre til andre farlige situationer.



Destruér ikke batteripakken.



ANVENDELSE (uden transportdæksel). Eksempel: Wh ydelsen angiver 108 Wh (1 batteri med 108 watt timer).



TRANSPORT (med indbygget transportdæksel). Eksempel: Wh ydelsen angiver 3 x 36 Wh (3 batterier på 36 watt timer).

Batteritype

DCS334 kører på en 18 volt batteripakke.

DCS335 kører på en 18 volt batteripakke.

Disse batteripakker kan bruges: DCB181, DCB182, DCB183, DCB183B, DCB184, DCB184B, DCB185, DCB189 DCB546, DCB548, DCB187, DCB547. Se **Tekniske data** for flere informationer

Pakkens indhold

Pakken indeholder:

- 1 Ledningsfri stiksav
- 1 Anti-ridse skodæksel
- 1 Støvåbning
- 1 Støvkilde
- 1 Støvskaerm
- 1 Li-ion batteripakke (C1, D1, L1, M1, P1, S1, T1, X1, Y1, modeller)
- 2 Li-ion batteripakker (C2, D2, L2, M2, P2, S2, T2, X2, Y2 modeller)
- 3 Li-ion batteripakker (C3, D3, L3, M3, P3, S3, T3, X3, Y3 modeller)
- 1 Brugsvejledning

BEMÆRK: Batteripakker, opladere og værktøjskasser følger ikke med N-modeller. Batteripakker og opladere følger ikke med NT-modeller. B-modeller omfatter Bluetooth®-batteripakker.

BEMÆRK: Bluetooth®-mærket og -logoerne er registrerede varemærker, der ejes af Bluetooth®, SIG, Inc. og al brug af sådanne mærker af DEWALT er under licens. Andre varemærker og handelsnavne tilhører deres respektive ejere.

- *Kontrollér for eventuelle skader på værktøjet, dele og tilbehør, der kan være opstået under transport.*
- *Tag dig tid til at læse denne vejledning grundigt og forstå den før betjening.*

Mærkning på værktøjet

Følgende piktogrammer er vist på værktøjet:



Læs brugsvejledningen før brug.



Bær høreværn.



Brug øjeværn.

Datokodeposition (Fig. A)

Datokoden **10**, der også inkluderer produktionsåret, er tryk på huset.

Eksempel:

2020 XX XX

Produktionsår

Beskrivelse (Fig. A)



ADVARSEL: Modificér aldrig elektrisk værktøj eller nogen dele deraf. Det kan medføre materiale- eller personskade.

- 1 Hastighedsudløser (DCS334), tænd/sluk-kontakt (DCS335)
- 2 Startspærreknop (kun DCS334)
- 3 Hastighedskontrolviser
- 4 Klingeudløserlås
- 5 Fingerbeskyttelsesskærm
- 6 Pendulfunktionsgreb
- 7 Sko
- 8 Greb til sålskrånsnit
- 9 Håndtag
- 10 Datokode

Tilsliget Brug

Dine DCS334 og DCS335 stiksave er designet til professionel skæring af træ, stål, aluminium, plastik og keramiske materialer på forskellige arbejdspladssteder (fx byggepladser).

MÅ IKKE anvendes under våde forhold eller i nærheden af brændbare væsker eller gasser.

Disse kraftige stiksave er professionelt elektrisk værktøj.

LAD IKKE børn komme i kontakt med værktøjet. Overvågning er påkrævet, når uerfarne brugere anvender dette værktøj.

- Dette produkt er ikke beregnet til anvendelse af personer (inklusive børn) med nedsatte fysiske, sensoriske eller mentale handicaps; mangel på erfaringer, viden eller færdigheder, medmindre de er under overvågning af en person, der er ansvarlig for deres sikkerhed. Børn må aldrig efterlades alene med dette produkt.

SAMLING OG JUSTERING



ADVARSEL: For at reducere risikoen for personskade, sluk og tag batteripakken af, inden der foretages justeringer eller afmontering/installation af udstyr eller tilbehør. Utilsliget start kan medføre kvæstelser.



ADVARSEL: Anvend kun DEWALT-batteripakker og -opladere.

Indsættelse og fjernelse af batteripakken fra værktøjet (Fig. C)

BEMÆRK: For de bedste resultater kontrollér at batteripakken **11** er fuldt opladet.

Sådan installeres batteripakken i værktøjets håndtag

1. Ret batteripakken **11** ind efter rillerne inde i håndtaget (Fig. C).

2. Skub den ind i håndtaget, indtil batteripakken sidder godt fast i værktøjet og kontrollér, at den ikke river sig løs.

Sådan fjernes batteripakken fra værktøjet

1. Tryk på udløserknappen **12** og træk batteripakken ud fra værktøjets håndtag.
2. Isæt batteripakken i opladeren som beskrevet i opladerafsnittet i denne vejledning.

Batteripakker til brændstofmåler (Fig. C)

Nogle DEWALT batteripakker indeholder en brændstofmåler, som består af tre grønne LED lys, som angiver niveauet for den resterende opladning i batteripakken.

Du aktiverer brændstofmåleren ved at trykke på og holde brændstofmålerknappen **16** nede. En kombination af de tre grønne LED lys vil lyse og angive niveauet for den resterende opladning. Når niveauet for opladning i batteriet ligger under den brugbare grænse, lyser brændstofmåleren ikke, og batteriet skal genoplades.

BEMÆRK: Brændstofmåleren giver kun en indikation af den opladning, der resterer i batteripakken. Den angiver ikke værktøjets funktionalitet og er underlagt variation baseret på produktkomponenter, temperatur og slutbrugeranvendelse.

Installation og demontering af klingens (Fig. D, J)

Sådan installeres en klinge

BEMÆRK: Denne stiksav bruger kun stiksavklinger med T-skaft.

BEMÆRK: DT2074 skæreklinger i samme niveau er kun til brug sammen med DEWALT DCS334 og DCS335 stiksave.

BEMÆRK: Ved installation af skæreklinger i samme niveau (DT2074) skal antisplintindsatsen (**20**, Fig. J) fjernes, og skoen skal blive i 0° positiv stopposition.

BEMÆRK: Den korrekte savklinge skal vælges til det materiale, der saves.

1. Hold klingeudløserlåsen **4** åben, som vist på Figur D.
2. Indsæt T-skaftklingen i skruetvingemekanismen **13**, mens klingens bagside ledes ind i rillen på styrevalserne **14**.
3. T-skaftet skal være helt inde i skruetvingemekanismen.
4. Slip klingeudløserlåsen.

Sådan fjernes en klinge



FORSIGTIG: Rør ikke ved brugte klinger, de kan være varme. Det kan resultere i personskade.

1. Hold klingeudløserlåsen **4** åben.
2. Klinge vil falde ud, når den ryster den let.
3. Slip klingeudløserlåsen.

Indstilling af skoen i smig (Fig. E)

Sådan stilles skoen i smig

1. Fjern støvopsamlingsstilbehøret, hvis det er monteret på værktøjet, da værktøjet ikke stilles i smig, hvis det er påmonteret. Se afsnittet **Støvopsamling**.
2. Lås skoen op ved at trække greb til sålskrånsnit **8** til siden.

- Skub skoen **7** fremad for at udløse den fra den 0° positive position.
BEMÆRK: Skoen kan stilles i smig til venstre eller til højre ved højst 45° i hver retning. Der er synlige indstillinger ved 15° og 30°.
- Når den ønskede smigvinkel er opnået, skal skoen låses i position:
 - For smigvinkler på 0° og 45° skal du skubbe skoen tilbage og låse skoen ved at bevæge snitgrebet tilbage under stiksavens krop.
 - For alle vinkler mellem 0° og 45° må der kun låses med snitgrebet.

Skærehandling – pendul eller lige (Fig. F)

Denne stiksav er udstyret med fire skærehandlinger, tre pendul og en lige. Pendulfunktionen har en mere aggressiv klingebevægelse og er designet til skæring i bløde materialer som fx træ eller plastik. Pendulfunktionen giver en hurtigere snit med et mindre blødt snit gennem materialet. I pendulfunktion flytter klingens fremad under skæreslaget udover op- og nedbevægelsen.

BEMÆRK: Metal eller hårdt træ må aldrig skæres i pendulfunktion.

Du justerer skæreforløbet ved at flytte pendulfunktionshåndtaget **6** mellem de fire skærepositioner: 0, 1, 2 og 3. Position 0 er lige skæring. Positionerne 1, 2 og 3 er pendulskæring. Snittets aggressivitet stiger, når grebet justeres fra en til tre, hvor tre er den mest aggressive snit.

Støvblæser (Fig. G)

Støvblæseren **19** hjælper med til at rengøre skæreamrådet for efterladenhedsskaber, som stammer fra klingens.

Støvopsamling (Fig. A, H)

ADVARSEL: Støv kan være farligt for helbredet. Arbejd altid med en støvudsikler. Overhold altid de nationale bestemmelser for arbejde med støvafgivende værktøjer.

Støvopsamlingskærmen i forbindelse med støvopsamlingsklædet hjælper med til at opsamle støv fra arbejdsnetets overflade, når den tilsluttes til et passende støvopsamlingsystem.

BEMÆRK: Værktøjet vil ikke blive stillet i smig, hvis støvopsamlingsstilbehøret er monteret på værktøjet.

- Anbring støvopsamlingsklædet **15** på fingerbeskyttelseskærmen **5** (Fig. A), indtil den klikker på plads.
- Skub støvskærmen **17** fra bagsiden af værktøjet, til den klikker ind i støvklædet. Sørg for, at adapterenden vender opad.
- For at slutte en støvsuger til støvskærmen **17** skal du placere en DEWALT AirLock (DWV9000), der findes på alle DEWALT-vakuumslinger i fuld størrelse, over støvopsamlingsporten, og sno manchetten for at låse den på plads. Støvskærmen passer også til en almindelig 35 mm-konnektor.

Udtageligt anti-ridse skodæksel (Fig. I)

Anti-ridse skodækslet **18** skal bruges ved skæreeverflader, som let kan ridses, som fx laminat, fernis eller maling.

Du fastgør anti-ridse skodækslet **18** ved at bringe det forreste af skoen **7** foran anti-ridse skodækslet og sænk stivsaven. Anti-ridse skodækslet vil klikke sikkert fast på bagenden af skoen.

Du fjerner anti-ridse skodækslet ved at tage fat i anti-ridse skodækslet nedefra; holde fast ved de to bagerste flige **21** og fjerner anti-ridse skodækslet.

Anti-splintindsats (Fig. I, J)

BEMÆRK: Brug ikke anti-splintindsatsen sammen med skæreklinger i samme niveau.

Anti-splintindsatsen **20** skal bruges ved forsøg på at minimere afrivning specielt ved skæring af fernis, laminat eller behandlede overflader som fx maling. Anti-splintindsatsen skal installeret i et anti-ridse skodæksel **18**. Hvis ikke-mardækslet ikke anvendes, installer anti-splintindsatsen i skoen **7**.

Indstilling af elektronisk savehastighed (Fig. A, K)

DCS334

Savehastigheden indstilles på forhånd ved at dreje kontrolviseren **3** til det ønskede niveau. Jo højere nummer på hastighedskontrolviseren, des højere er savehastigheden. Savehastigheden varierer med det tryk, der udføres på den variable hastighedsudøver **1**, men overskrider ikke den hastighed, der er indstillet af hastighedskontrolviseren **3**. Den nødvendige indstilling afhænger af materialetykkelse og -art.

BEMÆRK: Brug høje hastigheder til savning i bløde materialer som fx træ.

DCS335

Hastighedskontrolviseren **3** kan bruges til avanceret indstilling af det ønskede hastighedsområde.

- Drej den elektroniske kontrolviser til det ønskede niveau. DCS335 tændes ved den hastighed, når tænd/sluk-kontakten flyttes til ON-positionen. Den nødvendige indstilling afhænger af materialetykkelse og -art.

BEMÆRK: Brug høje hastigheder til savning i bløde materialer som fx træ.

BETJENING

Brugsvejledning

ADVARSEL: Overhold altid sikkerhedsvejledningen og de gældende regler.

ADVARSEL: For at reducere risikoen for personskade, sluk og tag batteripakken af, inden der foretages justeringer eller afmontering/installation af udstyr eller tilbehør. Utløst start kan medføre kvæstelser.

ADVARSEL: Bær altid passende personligt hørevern. Under visse forhold og ved langvarig brug, kan støj fra værktøjet bidrage til tab af hørevne.

**ADVARSEL:**

- Sørg for at arbejdsemnet er ordentligt fastspændt. Fjern søm, skruer og andet, som kan beskadige klingens.
- Kontrollér, at der er tilstrækkelig plads til klingens under arbejdsemnet. Sav ikke imaterialer, der i tykkelse overstiger klingens maksimale savdybde.
- Brug kun skarpe savklinger. Beskadigede eller bøjede klinger skal omgående udskiftes.
- Brug aldrig værktøjet uden savklinge.
- For at opnå optimale resultater skal værktøjet bevæges jævnt og konstant over arbejdsemnet. Pres ikke sidelæns på klingens. Hold skoen plant mod arbejdsemnet. Ved savning af kurver, cirkler og andre runde former skubbes værktøjet blidt fremad.
- Fjern ikke værktøjet fra arbejdsemnet, før det er standset helt. Klingens kan være meget varm efter savningen. Rør ikke ved klingens.

Korrekt håndposition (Fig. L)

ADVARSEL: For at reducere risikoen for personskade skal du **ALTID** anvende den rette håndposition som vist.



ADVARSEL: For at reducere risikoen for alvorlig personskade skal du **ALTID** holde godt fast i tilfælde af en pludselig reaktion.

Korrekt håndposition kræver en hånd på hovedhåndtaget 9.

Startspærreknop og variabel hastighedsudløser (Fig. A)**DCS334**

For at låse den variable hastighedsudløser 1 skal du trykke på startspærreknappen 2. Når startspærreknappen er trykket ned til låseikonet, er enheden låst.

Lås altid udløserkontakten, når du bærer eller opbevarer værktøjet for at forebygge utilsigtet start.

Du låser udløserkontakten op ved at trykke på startspærreknappen. Når startspærreknappen er trykket ned til oplåsingsikonet, er enheden ikke låst.

BEMÆRK: Startspærreknappen er farvet rød for at angive, at kontakten står i ulåst position.

For at starte DCS334 stiksaven skal du presse den variable hastighedsudløser 1.

Udløs udløseren for at nedsætte farten og stoppe stiksaven.

Når der trykkes på udløseren, fortsætter slagene pr.-minut med at stige, men op til værktøjets maksimale hastighed. Når udløseren er udløst nedsættes klingens slag-pr.-minut.

BEMÆRK: Dette værktøj kan ikke låse udløserkontakten i ON positionen og må aldrig låses ON på nogen som helst måde.

Tænd/sluk-kontakt (Fig. A)**DCS335**

FORSIGTIG: Flyt tænd/sluk-kontakten 1 til OFF-positionen, før batteripakken isættes.

For at starte DCS335 stiksaven skal du flytte tænd/sluk-kontakten 1 til ON-positionen. Skub tænd/sluk-kontakten til OFF-positionen for at slukke for stiksaven.

Arbejdslys

Arbejdslysene er placeret på hver side af klingens.

For at tænde for arbejdslyset skal du trykke ned på udløseren (DCS334) eller trykke på tænd/sluk-kontakten (DCS335). Arbejdslysene forbliver tændt i 20 sekunder, efter værktøjet er tændt, eller så længe snittet varer.

BEMÆRK: Arbejdslysene er til belysning af den aktuelle arbejdsoverflade og er ikke beregnet til brug som en lommelygte.

Skæring

ADVARSEL: Du bør ikke bruge stiksaven uden sko, da du så kan komme slemt til skade.

Lommesavning (Fig. M)

Et lommesnit er en let metode til at lave et indvendigt snit.

Saven kan indsættes direkte i et panel eller en plade uden først at bore et spor eller et pilothul. Ved lommeskæring mål den overflade, der skal skæres og afmærk tydeligt med en blyant. Vip derefter saven fremad, indtil skoen forende sidder fast på arbejdsoverfladen, og klingens skærer gennem arbejdsemnet med fuldt slag. Slå værktøjet til og lad det komme op på maksimal hastighed. Hold godt fast på saven og sænk bagenden på værktøjet langsomt, indtil klingens når den fulde dybde. Hold skoen fladt imod træet og begynd at skære. Fjern ikke klingens fra snittet, mens den stadig er i bevægelse. Klingens skal stoppe helt.

Skæring i niveau (Fig. N)

Et snit i niveau er nødvendigt ved afslutning på snit op ad en væg eller en forhindring som fx fliser. En af de letteste måder på at afslutte et snit i niveau er at bruge en skæreklinge i samme niveau (DT2074). Skæreklinger i samme niveau blade giver den nødvendige rækkevidde til at skære lige op til forkanten på snitsavskoen. Fjern anti-splintindsatsen og lad skoen vende tilbage til 0° positiv stopposition, før skæreklingen i niveau installeres og bruges. For at få den bedste snitkvalitet skal skæreklingen i niveau altid bruges i 0 eller 1 pendulposition. Skæreklingen i niveau må ikke anvendes til at starte snittet, fordi skæreklingen i niveau forhindrer, at skoen kan understøttes af arbejdsoverfladen. Brug praksisserne for træskæring som forklaret nedenfor.

Savning i træ

Understøt arbejdsemnet tilstrækkeligt hele tiden. Brug en højere hastighedsindstilling for skæring i træ. Forsøg ikke at tænde for værktøjet, når klingens vender imod det materiale, der skal skæres. Dette kan stoppe motoren. Anbring skoen forende på det materiale, der skal skæres og hold snitsavens sko fast imod træet under skæring. Tving ikke værktøjet; lad klingens skære med den egen hastighed. Når snittet er færdigt, slå stiksaven fra. Lad klingens stoppe helt og læg derefter saven til side, før arbejdet løses.

Savning i metal

Ved skæring i tynde målemetalplader er det bedst at anbringe træklojder nederst på metalpladen; dette vil sikre et rent snit uden risiko for vibration eller revner i metallet. Husk altid at bruge en finere klinge til jernholdige metaller (til dem som har et højt jernindhold); og brug en grovere klinger for ikke jernholdige metaller (dem som ikke indeholder jern). Brug en høj hastighedsindstilling ved skæring i bløde metaller (aluminium, kobber, messing, blødt stål, galvaniserede rør, ledningskanaler, metalplader osv.). Brug en lavere hastighed til at skære i plastik, tegl, laminat, hårde metaller og støbejern.

VEDLIGEHODELSE

Dit elværktøj er beregnet til langvarig brug med minimal vedligeholdelse. Værktøjets fortsatte tilfredsstillende drift afhænger af korrekt vedligeholdelse og rengøring af værktøjet.



ADVARSEL: For at reducere risikoen for personskade, sluk og tag batteripakken af, inden der foretages justeringer eller afmontering/installation af udstyr eller tilbehør. Utilsigtet start kan medføre kvæstelser.

Der kan ikke udføres service på opladeren eller batteripakken.



Smøring

Dette elektriske værktøj skal ikke smøres yderligere.



Rengøring



ADVARSEL: Blæs støv og snavs ud af hovedhuset med tør luft, lige så snart der samler sig snavs i og omkring luftaftrækket. Bær godkendte beskyttelsesbriller og godkendt støvmaske ved udførelse af denne procedure.



ADVARSEL: Brug aldrig opløsningsmidler eller andre kraftige kemikalier til at rengøre værktøjets ikke-metalliske dele. Disse kemikalier kan svække de materialer, der anvendes i disse dele. Brug en klud, der kun er fugtet med vand og mild sæbe. Lad aldrig væske trænge ind i værktøjet, og nedsænk aldrig nogen del af værktøjet i væske.

Valgfrit tilbehør



ADVARSEL: Da andet tilbehør end det, som stilles til rådighed af DEWALT, ikke er afprøvet med dette produkt, kan det være farligt at bruge sådant tilbehør med dette værktøj. For at mindske risikoen for personskade, må dette produkt kun anvendes med tilbehør, som anbefales af DEWALT.

Kontakt forhandleren for yderligere oplysninger om korrekt tilbehør.

Miljøbeskyttelse



Separate Sammlung. Produkte und Batterien, die mit diesem Symbol gekennzeichnet sind, dürfen nicht im normalen Hausmüll entsorgt werden.

Produkte und Batterien enthalten Materialien, die zurückgewonnen oder recycelt werden können, um den Bedarf an Rohstoffen zu reduzieren. Bitte recyceln Sie elektrische Produkte und Batterien gemäß den lokalen Bestimmungen. Weitere Informationen erhalten Sie unter www.2helpU.com.

Genopladelig batteripakke

Dette batteri har en lang levetid, men skal udskiftes, når det ikke afgiver tilstrækkelig effekt ved opgaver, der før var lette at udføre. Ved afslutningen af batteriets rimelige levetid bortskaffes det på en miljø sikker måde:

- Sørg for, at batteripakken er helt afladet og tag den derpå ud af værktøjet.
- Litium-ion-celler er genanvendelige. Tag dem med til din forhandler eller til den lokale genbrugsplads. De indsamlede batteripakker vil blive genanvendt eller korrekt bortskaffet.

AKKU-STICHSÄGE

DCS334, DCS335

Herzlichen Glückwunsch!

Sie haben sich für ein Gerät von DEWALT entschieden. Langjährige Erfahrung, sorgfältige Produktentwicklung und Innovation machen DEWALT zu einem zuverlässigen Partner für professionelle Anwender von Elektrowerkzeugen.

Technische Daten

		DCS334	DCS335
Spannung	V _{GS}	18	18
Typ		1	1
Akkutyp		Li-Ion	Li-Ion
Leerlaufdrehzahl	min ⁻¹	0–3200	1000–3200
Hub	mm	26	26
Schnitttiefe in:			
Holz	mm	135	135
Aluminium	mm	25	25
Stahl	mm	10	10
Neigungswinkeleinstellung (l/r)	°	0–45	0–45
Gewicht (ohne Akku)	kg	2,1	2,0
Lärmwerte und Vibrationswerte (Triax-Vektorsumme) gemäß EN62841-2-11.			
L _{PA} (Emissions-Schalldruckpegel)	dB(A)	85	85
L _{WA} (Schallleistungspegel)	dB(A)	96	96
K (Unsicherheit für den angegebenen Schallpegel)	dB(A)	3	4
Sägen von Karton			
Vibrationskennwert a _{h,B} =	m/s ²	5,2	7,7
Unsicherheitswert K =	m/s ²	1,5	1,5
Beim Schneiden von Metallblechen			
Vibrationskennwert a _{h,M} =	m/s ²	4,9	7,7
Unsicherheitswert K =	m/s ²	1,6	3,1

Der in diesem Informationsblatt angegebene Vibrations- und/oder Lärmwert wurde gemäß einem standardisierten Test laut EN62841 gemessen und kann für einen Vergleich zwischen zwei Geräten verwendet werden. Er kann zu einer vorläufigen Einschätzung der Exposition verwendet werden.

! **WARNUNG:** Der angegebene Vibrations- und/oder Lärmwert bezieht sich auf die Hauptanwendung des Gerätes. Wenn das Gerät jedoch für andere Anwendungen, mit anderem Zubehör oder schlecht gewartet eingesetzt wird, kann der Vibrations- und/oder Lärmwert verschieden sein. Dies kann den Expositionsgrad über die Gesamtbetriebszeit erheblich erhöhen.

Eine Schätzung der Vibrations- und/oder Lärmbelastung sollte auch berücksichtigen, wie oft das Gerät ausgeschaltet wird oder über welche Zeit es zwar läuft, aber nicht

wirklich in Betrieb ist. Dies kann die Exposition über die Gesamtbetriebszeit erheblich mindern.

Identifizieren Sie zusätzliche Sicherheitsmaßnahmen, um den Bediener vor den Vibrations- und/oder Lärmauswirkungen zu schützen, wie: Pflege des Werkzeugs und Zubehörs, Hände warm halten (wichtig in Bezug auf Vibrationsauswirkungen), Organisation von Arbeitsmustern.

EG-Konformitätserklärung

Maschinenrichtlinie



Stichsäge DCS334, DCS335

DEWALT erklärt hiermit, dass diese unter **Technische Daten** beschriebenen Produkte die folgenden Vorschriften erfüllen: 2006/42/EG, EN62841-1:2015, EN62841-2-11: 2016.

Diese Produkte erfüllen auch die Anforderungen von Richtlinie 2014/30/EU und 2011/65/EU. Für weitere Informationen wenden Sie sich bitte an DEWALT unter der folgenden Adresse oder schauen Sie auf der Rückseite dieser Betriebsanleitung nach.

Der Unterzeichnete ist verantwortlich für die Zusammenstellung des technischen Dossiers und gibt diese Erklärung im Namen von DEWALT ab.

Markus Rompel
Vizepräsident of Engineering, PTE-Europa
DEWALT, Richard-Klinger-Straße 11
D-65510 Idstein, Deutschland
25.02.2020



WARNUNG: Zur Reduzierung der Verletzungsgefahr bitte die Bedienungsanleitung lesen.

Definitionen: Sicherheitsrichtlinien

Im Folgenden wird die Relevanz der einzelnen Warnhinweise erklärt. Bitte lesen Sie das Handbuch und achten Sie auf diese Symbole.



GEFAHR: Weist auf eine unmittelbar drohende gefährliche Situation hin, die, sofern nicht vermieden, **zu tödlichen oder schweren Verletzungen führt**.



WARNUNG: Weist auf eine möglicherweise gefährliche Situation hin, die, sofern nicht vermieden, **zu tödlichen oder schweren Verletzungen führen kann**.



VORSICHT: Weist auf eine möglicherweise gefährliche Situation hin, die, sofern nicht vermieden, **u. U. zu leichten oder mittelschweren Verletzungen führen kann**.

Akkus				Ladegeräte/Ladedauer (Minuten)							
Kat #	V _{GS}	Ah	Gewicht (kg)	DCB104	DCB107	DCB112	DCB113	DCB115	DCB118	DCB132	DCB119
DCB546	18/54	6,0/2,0	1,05	60	270	170	140	90	60	90	X
DCB547	18/54	9,0/3,0	1,46	75*	420	270	220	135*	75*	135*	X
DCB548	18/54	12,0/4,0	1,44	120	540	350	300	180	120	180	X
DCB181	18	1,5	0,35	22	70	45	35	22	22	22	45
DCB182	18	4,0	0,61	60/40**	185	120	100	60	60/40**	60	120
DCB183/B	18	2,0	0,40	30	90	60	50	30	30	30	60
DCB184/B	18	5,0	0,62	75/50**	240	150	120	75	75/50**	75	150
DCB185	18	1,3	0,35	22	60	40	30	22	22	22	X
DCB187	18	3,0	0,54	45	140	90	70	45	45	45	90
DCB189	18	4,0	0,54	60	185	120	100	60	60	60	120

*Datumcode 201811475B oder höher

**Datumcode 201536 oder höher

HINWEIS: Weist auf ein Verhalten hin, das **nichts mit Verletzungen zu tun hat**, aber, wenn es **nicht vermieden wird**, zu **Sachschäden führen kann**.



Weist auf ein Stromschlagrisiko hin.



Weist auf eine Brandgefahr hin.

ALLGEMEINE SICHERHEITSWARNHINWEISE FÜR ELEKTROWERKZEUGE



WARNUNG: Beachten Sie alle Sicherheitshinweise, Anweisungen, Darstellungen und Daten, die Sie mit dem Gerät erhalten. Wenn Sie die folgenden Anweisungen nicht beachten, kann es zu elektrischem Schlag, Feuer und/oder schweren Verletzungen kommen.

BEWAHREN SIE ALLE WARNHINWEISE UND ANWEISUNGEN ZUM SPÄTEREN NACHSCHLAGEN AUF

Der Begriff „Elektrowerkzeug“ in den Warnhinweisen bezieht sich auf Ihr netzbetriebenes Elektrowerkzeug (mit Kabel) oder auf Ihr akkubetriebenes (kabelloses) Elektrowerkzeug.

1) Sicherheit im Arbeitsbereich

- Halten Sie den Arbeitsbereich sauber und gut ausgeleuchtet. Unaufgeräumte oder dunkle Bereiche begünstigen Unfälle.
- Betreiben Sie das Elektrowerkzeug nicht in explosionsgefährdeten Umgebungen, in denen sich z. B. brennbare Flüssigkeiten, Gase oder Staub befinden. Elektrowerkzeuge erzeugen Funken, die den Staub oder die Dämpfe entzünden können.
- Halten Sie Kinder und Zuschauer fern, während Sie ein Elektrogerät betreiben. Ablenkung kann dazu führen, dass Sie die Kontrolle über das Gerät verlieren.

2) Elektrische Sicherheit

- Der Stecker des Elektrogerätes muss in die Steckdose passen. Ändern Sie niemals den Stecker in irgendeiner Form. Verwenden Sie keinerlei Adapterstecker an geerdeten Elektrogeräten.

Unveränderte Stecker und passende Steckdosen mindern die Gefahr eines elektrischen Schlages.

- Vermeiden Sie Körperkontakt mit geerdeten Flächen, wie Rohre, Radiatoren, Herde und Kühlgeräte. Es besteht eine erhöhte Gefahr für einen elektrischen Schlag, wenn Ihr Körper geerdet ist.
- Setzen Sie Elektrogeräte keinem Regen oder feuchter Umgebung aus. Wenn Wasser in das Elektrogerät eindringt, erhöht sich die Gefahr eines elektrischen Schlages.
- Überlasten Sie das Kabel nicht. Verwenden Sie niemals das Kabel, um das Elektrogerät zu tragen oder durch Ziehen vom Netz zu trennen. Halten Sie das Kabel fern von Hitze, Öl, scharfen Kanten oder beweglichen Teilen. Beschädigte oder verhedderte Kabel erhöhen die Gefahr eines elektrischen Schlages.
- Wenn Sie ein Elektrogerät im Freien betreiben, verwenden Sie ein für den Außeneinsatz geeignetes Verlängerungskabel. Die Verwendung von für den Außeneinsatz geeigneten Kabeln mindert die Gefahr eines elektrischen Schlages.
- Wenn der Betrieb eines Elektrogerätes in feuchter Umgebung unumgänglich ist, verwenden Sie eine durch einen Fehlerstromschutzschalter (FI-Schalter oder Rcd) geschützte Stromversorgung. Der Einsatz eines Fehlerstromschutzschalters mindert die Gefahr eines elektrischen Schlages.

3) Sicherheit von Personen

- Seien Sie aufmerksam, achten Sie darauf, was Sie tun, und gehen Sie mit Vernunft an die Arbeit mit einem Elektrowerkzeug. Benutzen Sie kein Elektrowerkzeug, wenn Sie müde sind oder unter dem Einfluss von Drogen, Alkohol oder Medikamenten stehen. Ein Moment der Unachtsamkeit beim Betrieb eines Elektrogerätes kann zu schweren Verletzungen führen.
- Tragen Sie persönliche Schutzausrüstung und immer eine Schutzbrille. Das Tragen persönlicher

Schutzausrüstung, wie Staubmaske, rutschfeste Sicherheitsschuhe, Schutzhelm oder Gehörschutz, je nach Art und Einsatz des Elektrowerkzeuges, verringert das Risiko von Verletzungen.

- c) **Vermeiden Sie unbeabsichtigtes Starten. Vergewissern Sie sich, dass der Schalter in der AUS-Position ist, bevor Sie das Gerät an die Stromversorgung und/oder an den Akku anschließen oder wenn Sie das Gerät aufnehmen oder tragen.**

Wenn Sie beim Tragen des Elektrowerkzeuges den Finger am Schalter haben oder das Gerät eingeschaltet an die Stromversorgung anschließen, kann dies zu Unfällen führen.

- d) **Entfernen Sie alle Einstellschlüssel oder Werkzeuge, bevor Sie das Elektrogerät einschalten.** Werkzeuge oder Schlüssel, die an rotierenden Teilen des Elektrogerätes angebracht sind, können zu Verletzungen führen.

- e) **Vermeiden Sie eine abnormale Körperhaltung. Sorgen Sie für einen sicheren Stand und halten Sie jederzeit das Gleichgewicht.** Dadurch können Sie das Elektrowerkzeug in unerwarteten Situationen besser kontrollieren.

- f) **Tragen Sie geeignete Kleidung. Tragen Sie keine weite Kleidung und keinen Schmuck. Halten Sie Ihre Haare, Kleidung und Handschuhe von beweglichen Teilen fern.** Lose sitzende Kleidung, Schmuck oder lange Haare können sich in den beweglichen Teilen verfangen.

- g) **Wenn Geräte für den Anschluss an eine Staubabsaugung und Staubsammlung vorgesehen sind, vergewissern Sie sich, dass diese richtig angeschlossen sind und verwendet werden.** Der Einsatz von Staubsaugern kann staubbedingte Gefahren mindern.

- h) **Vermeiden Sie, durch die häufige Nutzung des Werkzeugs in einen Trott zu verfallen und Prinzipien für die Werkzeugsicherheit zu ignorieren.** Eine unachtsame Aktion kann im Bruchteil einer Sekunde zu schweren Verletzungen führen.

4) Verwendung und Pflege des Elektrogerätes

- a) **Überlasten Sie das Elektrogerät nicht. Verwenden Sie das für Ihre Arbeit passende Elektrogerät.** Das richtige Gerät wird die Aufgabe besser und sicherer erledigen, wenn es bestimmungsgemäß verwendet wird.

- b) **Benutzen Sie kein Elektrowerkzeug, dessen Schalter defekt ist.** Ein Elektrowerkzeug, das sich nicht mehr ein- oder ausschalten lässt, ist gefährlich und muss repariert werden.

- c) **Trennen Sie den Stecker vom Netz und/ oder den Akku (sofern abnehmbar) vom Elektrowerkzeug, bevor Sie Einstellungen am Gerät vornehmen, Zubehör wechseln oder es aufbewahren.** Diese Vorbeugemaßnahmen mindern die Gefahr, dass das Elektrogerät unbeabsichtigt startet.

- d) **Bewahren Sie nicht verwendete Elektrogeräte für Kinder unerreichbar auf und lassen Sie nicht zu, dass Personen ohne Erfahrung mit dem Elektrogerät oder**

mit diesen Anweisungen das Elektrogerät bedienen. Elektrogeräte sind in den Händen nicht geschulter Personen gefährlich.

- e) **Warten Sie die Elektrogeräte. Prüfen Sie, ob bewegliche Teile verzogen oder ausgeschlagen, ob Teile gebrochen oder in einem Zustand sind, der den Betrieb des Elektrogerätes beeinträchtigen kann. Bei Beschädigungen lassen Sie das Elektrogerät reparieren, bevor Sie es verwenden.** Viele Unfälle entstehen wegen mangelnder Wartung der Elektrogeräte.
- f) **Halten Sie Schneidwerkzeuge scharf und sauber.** Richtig gewartete Schneidwerkzeuge mit scharfen Klingen blockieren seltener und sind leichter unter Kontrolle zu halten.
- g) **Verwenden Sie Elektrogeräte, Zubehör und Einsätze (Bits) usw. gemäß diesen Anweisungen und unter Berücksichtigung der Arbeitsbedingungen und der Aufgabe.** Wenn Sie das Elektrogerät für Aufgaben verwenden, die nicht bestimmungsgemäß sind, kann dies zu gefährlichen Situationen führen.
- h) **Halten Sie die Griffe trocken, sauber und frei von Öl und Fett.** Rutschige Griffe und Oberflächen unterbinden die sichere Bedienbarkeit und Kontrolle über das Werkzeug in unerwarteten Situationen.

5) Verwendung und Pflege von Akkugeräten

- a) **Laden Sie die Akkus nur in Ladegeräten auf, die vom Hersteller empfohlen werden.** Ein Ladegerät, das für einen bestimmten Akkutyp geeignet ist, kann zu Brandgefahr führen, wenn es mit einem anderen Akku verwendet wird.
- b) **Verwenden Sie Elektrogeräte nur mit den speziell vorgesehenen Akkus.** Der Einsatz anderer Akkus kann zu Verletzungs- und Brandgefahr führen.
- c) **Wenn Akkus nicht verwendet werden, halten Sie sie von anderen Metallteilen, z. B. Büroklammern, Münzen, Schlüsseln, Nägeln, Schrauben oder anderen kleinen Metallteilen fern, die eine Verbindung zwischen den Polen verursachen können.** Wenn die Akkupole kurzgeschlossen werden, kann dies zu Verbrennungen oder einem Brand führen.
- d) **Bei falscher Anwendung kann Flüssigkeit aus dem Akku austreten. Vermeiden Sie den Kontakt damit. Bei zufälligem Kontakt mit Wasser abspülen. Wenn die Flüssigkeit in die Augen kommt, nehmen Sie zusätzlich ärztliche Hilfe in Anspruch.** Austretende Akkuflüssigkeit kann zu Hautreizungen oder Verbrennungen führen.
- e) **Verwenden Sie kein Akkupack oder Werkzeug, das beschädigt ist oder modifiziert wurde.** Beschädigte oder modifizierte Akkus können unvorhersehbare Reaktionen auslösen und zu Bränden, Explosionen oder Verletzungen führen.
- f) **Setzen Sie das Akkupack oder Werkzeug keinem Feuer oder übermäßig hohen Temperaturen aus.** Die Belastung durch Feuer oder Temperaturen über 130 °C kann zur Explosion führen.

- g) **Befolgen Sie alle Ladeanweisungen und laden Sie das Akkupack oder Werkzeug nicht außerhalb des in den Anweisungen festgelegten Temperaturbereichs auf.** Ein unsachgemäßer Ladevorgang oder Temperaturen außerhalb des festgelegten Bereichs können den Akku schädigen und die Brandgefahr erhöhen.

6) Service

- a) **Lassen Sie Ihr Elektrowerkzeug nur von qualifiziertem Fachpersonal und nur mit Original-Ersatzteilen reparieren.** Damit wird sichergestellt, dass die Sicherheit des Gerätes erhalten bleibt.
- b) **Führen Sie niemals Wartungsarbeiten an beschädigten Akkus durch.** Die Wartung von Akkupacks darf nur vom Hersteller selbst oder autorisierten Dienstleistern durchgeführt werden.

Zusätzliche Sicherheitshinweise für Stichsägen

- **Halten Sie das Elektrowerkzeug an den isolierten Griffflächen, wenn Arbeiten durchgeführt werden, bei denen das Schneidgerät versteckte Leitungen berühren könnte.** Der Kontakt mit stromführenden Leitungen kann auch offen liegende Metallteile am Gerät unter Strom setzen und zu einem Stromschlag führen.
- **Sichern Sie das Werkstück zum Beispiel mit Einspannvorrichtungen auf einer stabilen Plattform.** Das Werkstück ist instabil, wenn es mit der Hand oder dem Körper abgestützt wird, was zum Verlust der Kontrolle führen kann.
- **Halten Sie Ihre Hände vom Sägebereich fern. Greifen Sie niemals unter das zu schneidende Werkstück.** Bewegen Sie Ihre Finger nicht in die Nähe des sich bewegenden Sägeblattes und dessen Klemme. Versuchen Sie nicht, die Säge zu stabilisieren, indem Sie diese am Sägeschuh halten.
- **Halten Sie die Sägeblätter scharf.** Stumpfe oder beschädigte Sägeblätter können dazu führen, dass die Säge unter Druck blockiert oder ausbricht. Verwenden Sie immer ein für das jeweilige Werkstück und die Art des Schnittes geeignetes Sägeblatt.
- **Achten Sie beim Sägen von Rohren oder Leitungen darauf, dass diese frei von Wasser, Stromkabeln und Ähnlichem sind.**
- **Berühren Sie das Werkstück oder das Sägeblatt nicht direkt nach dem Gebrauch.** Sie können sehr heiß werden.
- **Achten Sie auch auf nicht sichtbare Gefahren, wenn Sie in Wände, Böden oder Decken sägen.** Prüfen Sie diese Stellen auf dahinter liegende Kabel oder Rohre.
- **Das Sägeblatt bewegt sich auch dann noch, wenn Sie den Schalter losgelassen haben.** Schalten Sie das Gerät vor dem Ablegen stets aus, und warten Sie, bis das Sägeblatt zum Stillstand gekommen ist.

Restrisiken

Trotz Beachtung der geltenden Sicherheitsvorschriften und des Einsatzes von Schutzvorrichtungen können bestimmte Risiken nicht vermieden werden. Diese sind:

- *Beeinträchtigung des Gehörs.*
- *Verletzungsgefahr am nicht abgedeckten Bereich des Sägeblatts.*
- *Gesundheitsrisiken durch das Einatmen von Staub beim Sägen von Holz, insbesondere Eiche, Buche und Pressspan.*
- *Verletzungsgefahr durch umherfliegende Teilchen.*
- *Verbrennungsgefahr durch während des Betriebes heiß werdende Zubehöreile.*
- *Verletzungsgefahr durch andauernden Gebrauch.*

Ladegeräte

An DEWALT-Ladegeräten müssen keine Einstellungen vorgenommen werden, und sie wurden für eine möglichst einfache Bedienung konzipiert.

Elektrische Sicherheit

Der Elektromotor wurde für eine einzige Spannung konstruiert. Überprüfen Sie immer, ob die Spannung des Akkus der Spannung auf dem Typenschild entspricht. Stellen Sie auch sicher, dass die Spannung Ihres Ladegeräts der Netzspannung entspricht.



Ihr DEWALT Ladegerät ist gemäß EN60335 doppelt isoliert. Es muss deshalb nicht geerdet werden.

Wenn das Netzkabel beschädigt ist, darf es nur von DEWALT oder einer autorisierten Kundendienststelle ausgetauscht werden.

(CH) Bei Ersatz des Netzkabels achten Sie auf Verwendung des Schweizer Netzsteckers.

Typ 11 für Klasse II (Doppelisolierung) – Geräte
Typ 12 für Klasse I (Schutzleiter) – Geräte

(CH) Ortsveränderliche Geräte, die im Freien verwendet werden, müssen über einen Fehlerstromschutzschalter angeschlossen werden.

Verwendung eines Verlängerungskabels

Ein Verlängerungskabel sollte nur verwendet werden, wenn es absolut notwendig ist. Verwenden Sie ein zugelassenes Verlängerungskabel, das für die Leistungsaufnahme Ihres Ladegerätes geeignet ist (siehe **Technische Daten**). Der Mindestquerschnitt der Leitungen beträgt 1 mm² und die Höchstlänge beträgt 30 m.

Wenn Sie eine Kabeltrommel verwenden, wickeln Sie das Kabel vollständig ab.

Wichtige Sicherheitshinweise für alle Akku-Ladegeräte

BEWAHREN SIE DIESE ANWEISUNGEN AUF: Dieses Handbuch enthält wichtige Sicherheits- und Betriebsanweisungen für kompatible Ladegeräte (siehe **Technische Daten**).

- *Lesen Sie vor der Verwendung des Ladegeräts alle Anweisungen und Warnhinweise auf dem Ladegerät und dem Akku.*



WARNUNG: Stromschlaggefahr. Keine Flüssigkeiten in das Ladegerät gelangen lassen. Dies kann einen elektrischen Schlag zur Folge haben.

! WARNUNG: Wir empfehlen die Verwendung einer Fehlerstromschutzeinrichtung mit einem Nennfehlerstrom von maximal 30mA.

! VORSICHT: Verbrennungsgefahr. Zur Reduzierung der Verletzungsgefahr sollten nur Akkus von DEWALT verwendet werden. Andere Akkutypen können bersten und Verletzungen und Sachschäden verursachen.

! VORSICHT: Lassen Sie nicht zu, dass Kinder mit dem Werkzeug spielen.

HINWEIS: Wenn das Ladegerät in die Steckdose gesteckt wird, können die Ladekontakte im Ladegerät unter bestimmten Bedingungen durch Fremdmaterial kurzgeschlossen werden. Leitfähige Fremdmaterialien, z.B. unter anderem Stahlwolle, Alufolie oder angesamelte Metallpartikel, sollten von Hohlräumen des Ladegeräts ferngehalten werden. Ziehen Sie den Netzstecker des Ladegerätes immer aus der Steckdose, wenn kein Akku in der Vertiefung steckt. Ziehen Sie den Netzstecker des Ladegerätes vor dem Reinigen aus der Steckdose.

- **Der Akku darf NIEMALS in einem anderen Ladegerät, außer dem in diesem Handbuch beschriebenen, aufgeladen werden.** Das Ladegerät und der Akku wurden speziell zur gemeinsamen Verwendung konzipiert.
- **Diese Ladegeräte sind ausschließlich für das Laden von DEWALT Akkus bestimmt.** Eine anderweitige Verwendung kann zu Brand führen oder gefährliche oder tödliche Verletzungen durch Elektroschock verursachen.
- **Setzen Sie das Ladegerät weder Regen noch Schnee aus.**
- **Ziehen Sie immer am Stecker und nicht am Kabel, um das Ladegerät von der Stromquelle zu trennen.** Dadurch wird das Risiko einer Beschädigung von Stecker und Kabel reduziert.
- **Verlegen Sie das Netzkabel so, dass niemand darauf treten oder darüber stolpern kann, und dass es keinen sonstigen schädlichen Einflüssen oder Belastungen ausgesetzt wird.**
- **Ein Verlängerungskabel sollte nur dann verwendet werden, wenn es absolut notwendig ist.** Ein ungeeignetes Verlängerungskabel kann zu Brand führen oder gefährliche oder tödliche Verletzungen durch Elektroschock verursachen.
- **Stellen Sie keine Gegenstände auf das Ladegerät bzw. stellen Sie das Ladegerät nicht auf eine weiche Oberfläche. Dadurch könnten die Lüftungsschlitze blockiert und das Gerät überhitzt werden.** Stellen Sie das Ladegerät von Hitzequellen entfernt auf. Das Ladegerät ist oben und unten am Gehäuse mit Lüftungsschlitzen versehen.
- **Betreiben Sie das Ladegerät nicht mit einem beschädigten Netzkabel oder Netzstecker—beschädigte Teile sind unverzüglich auszuwechseln.**
- **Benutzen Sie das Ladegerät nicht, wenn es einen harten Stoß erlitten hat, fallen gelassen oder anderweitig beschädigt wurde.** Bringen Sie es zu einer autorisierten Kundendienststelle.
- **Das Ladegerät darf nicht zerlegt werden. Bringen Sie es zu einer autorisierten Kundendienststelle, wenn es gewartet oder repariert werden muss.** Ein unsachgemäß

Zusammenbau kann gefährliche oder tödliche Verletzungen durch Elektroschock verursachen oder zu Brand führen.

- Zur Vermeidung von Gefahren muss ein beschädigtes Netzkabel unverzüglich vom Hersteller, einer Kundendienststelle oder einer anderen qualifizierten Person ausgetauscht werden.
- **Ziehen Sie den Netzstecker des Ladegerätes vor dem Reinigen aus der Steckdose. Dadurch wird das Risiko eines Stromschlags reduziert.** Durch alleiniges Herausnehmen des Akkus wird dieses Risiko nicht reduziert.
- Versuchen Sie **NIEMALS** 2 Ladegeräte miteinander zu verbinden.
- **Das Ladegerät wurde für den Betrieb mit standardmäßigem 230V Netzstrom konzipiert. Es darf mit keiner anderen Spannung verwendet werden.** Dies gilt nicht für das Fahrzeugladegerät.

Laden des Akkus (Abb. [Fig.] B)

1. Stecken Sie das Ladegerät in eine geeignete Steckdose, bevor Sie das Akkupack einsetzen.
2. Legen Sie das Akkupack **11** in das Ladegerät ein und vergewissern Sie sich, dass es vollständig eingerastet ist. Die rote Leuchte (Aufladen) blinkt wiederholt und zeigt dadurch an, dass der Ladevorgang begonnen wurde.
3. Der Abschluss des Ladevorgangs wird dadurch angezeigt, dass das rote Licht dauerhaft leuchtet. Der Akku ist vollständig aufgeladen und kann jetzt verwendet oder in der Ladestation gelassen werden. Um das Akkupack aus dem Ladegerät zu entnehmen, drücken Sie den Akku-Löseknopf **12** am Akkupack.

HINWEIS: Um die maximale Leistung und Lebensdauer der Li-Ionen-Akkus zu gewährleisten, laden Sie das Akkupack vor der ersten Verwendung vollständig auf.

Bedienung des Ladegeräts

Siehe Anzeigen unten zum Ladezustand der Akkus.

Anzeigen am Ladegerät		
	Wird geladen	
	Vollständig aufgeladen	
	Verzögerung heißer/kalter Akku*	

*Die rote Leuchte blinkt in der Zeit weiter, aber eine gelbe Anzeige leuchtet bei diesem Vorgang dauerhaft. Sobald der Akku eine angemessene Temperatur erreicht hat, geht die gelbe Leuchte aus und das Ladegerät nimmt den Ladevorgang wieder auf.

Diese/s kompatible/n Ladegerät/e lädt keine defekten Akkus auf. Das Ladegerät zeigt einen defekten Akku an, indem es nicht leuchtet.

HINWEIS: Dies kann auch auf ein Problem mit dem Ladegerät hinweisen.

Wenn das Ladegerät auf ein Problem hinweist, bringen Sie es zusammen mit dem Akku zur Überprüfung zu einer autorisierten Servicestelle.

Verzögerung heißer/kalter Akku

Wenn das Ladegerät erkennt, dass ein Akku zu heiß oder zu kalt ist, startet es automatisch eine „Verzögerung heißer/kalter Akku“, bis der Akku eine angemessene Temperatur erreicht hat. Das Ladegerät schaltet dann automatisch in den Lademodus. Diese Funktion gewährleistet eine maximale Lebensdauer des Akkus.

Ein kalter Akku wird mit einer geringeren Geschwindigkeit als ein warmer Akku geladen. Der Akku wird während des gesamten Ladevorgangs mit der geringeren Geschwindigkeit geladen, die sich auch nicht erhöht, wenn der Akku wärmer wird.

Das Ladegerät DCB118 ist mit einem internen Gebläse ausgestattet, um das Akkupack zu kühlen. Das Gebläse wird automatisch eingeschaltet, wenn das Akkupack gekühlt werden muss. Benutzen Sie das Ladegerät nicht, wenn das Gebläse nicht ordnungsgemäß funktioniert oder die Lüftungsschlitze blockiert sind. Verhindern Sie, dass Fremdkörper in das Ladegerät eintreten können.

Elektronischen Schutzsystem

XR Li-Ionen-Werkzeuge sind mit einem elektronischen Schutzsystem ausgestattet, das den Akku vor Überladung, Überhitzung und vollständiger Entladung schützt.

Das Werkzeug wird automatisch ausgeschaltet, sobald sich das elektronische Schutzsystem einschaltet. Wenn dies geschieht, setzen Sie das Lithium-Ionen-Akku in das Ladegerät, bis es vollständig aufgeladen ist.

Wandmontage

Diese Ladegeräte sind so konzipiert, dass sie an der Wand oder aufrecht auf einem Tisch oder einer Arbeitsoberfläche montiert werden. Positionieren Sie das Ladegerät bei Wandmontage in Reichweite einer Steckdose und abseits von Kanten oder anderen Hindernissen, die den Luftstrom beeinträchtigen könnten. Nutzen Sie die Rückseite des Ladegeräts als Schablone für die Position der Montageschrauben an der Wand. Montieren Sie das Ladegerät mit Schnellbauschrauben (separat erhältlich), die mindestens 25,4 mm lang sind und einen Schraubenkopfdurchmesser von 7-9 mm haben. Diese müssen in optimaler Tiefe in das Holz geschraubt werden, sodass ca. 5,5 mm der Schraube frei liegen. Richten Sie die Schlitze auf der Rückseite des Ladegeräts mit den frei liegenden Schrauben aus, und führen Sie diese vollständig in die Schlitze ein.

Anweisungen zur Reinigung des Ladegeräts



WARNUNG: Stromschlaggefahr. Trennen Sie das Gerät vor der Reinigung von der Steckdose. Schmutz und Fett können mit einem Tuch oder einer weichen, nicht-metallischen Bürste vom Äußeren des Ladegeräts entfernt werden. Keinesfalls Wasser oder irgendwelche Reinigungslösungen verwenden. Achten Sie darauf, dass niemals Flüssigkeiten in das Gerät eindringen. Tauchen Sie niemals irgendein Teil des Gerätes in eine Flüssigkeit.

Akks

Wichtige Sicherheitsanweisungen für alle Akkus

Achten Sie beim Bestellen von Ersatzakkus darauf, dass Sie die

Katalognummer und die Spannung angeben.

Wenn Sie den Akku aus dem Karton auspacken, ist er nicht vollständig geladen. Lesen Sie die unten aufgeführten Sicherheitsanweisungen, bevor Sie den Akku und das Ladegerät verwenden. Befolgen Sie anschließend den beschriebenen Ladevorgang.

LESEN SIE SÄMTLICHE ANWEISUNGEN

- **Betreiben Sie das Elektrowerkzeug nicht in explosionsgefährdeten Umgebungen, in denen sich z. B. brennbare Flüssigkeiten, Gase oder Staub befinden.** Beim Einsetzen und Herausnehmen des Akkus aus dem Ladegerät können sich Staub oder Dämpfe entzünden.
- **Setzen Sie das Akku niemals mit Gewalt in das Ladegerät ein. Führen Sie niemals Änderungen am Akku durch, damit es in ein anderes Ladegerät passt, da das Akku reißen kann, was zu schweren Verletzungen führen kann.**
- *Laden Sie die Akkus nur in Ladegeräten von DEWALT auf.*
- **Das Ladegerät KEINEN** Spritzern aussetzen und NICHT in Wasser oder andere Flüssigkeiten eintauchen.
- **Lagern und verwenden Sie das Werkzeug und den Akku nicht an Orten, an denen die Temperatur unter 4 °C fallen kann (zum Beispiel Schuppen oder Metallgebäude im Winter), oder an denen sie 40 °C erreichen oder überschreiten kann (zum Beispiel Schuppen oder Metallgebäude im Sommer).**
- **Den Akku nicht verbrennen, auch wenn er stark beschädigt oder vollkommen verschlissen ist.** Der Akku kann im Feuer explodieren. Beim Verbrennen eines Lithiumionen-Akkus entstehen giftige Dämpfe und Stoffe.
- **Wenn der Akkuinhalt mit der Haut in Kontakt kommt, waschen Sie die Stelle sofort mit einer milden Seife und Wasser.** Wenn Akkufflüssigkeit in die Augen gelangt, spülen Sie das offene Auge für 15 Minuten, oder bis die Reizung nachlässt, mit Wasser. Falls Sie sich in ärztliche Behandlung begeben müssen: Das Akkuelektrolyt besteht aus einer Mischung von organischen Karbonaten und Lithiumsalzen.
- **Der Inhalt einer geöffneten Akkuzelle kann Atemwegsreizungen verursachen.** Sorgen Sie für Frischluft. Wenn die Symptome anhalten, begeben Sie sich in ärztliche Behandlung.



WARNUNG: Verbrennungsgefahr. Die Akkufflüssigkeit kann brennbar sein, wenn sie Funken oder einer Flamme ausgesetzt ist.



WARNUNG: Versuchen Sie niemals und unter keinen Umständen, den Akku zu öffnen. Wenn das Akkugehäuse Risse oder Beschädigungen aufweist, darf es nicht in das Ladegerät gelegt werden. Den Akku nicht quetschen, fallen lassen oder beschädigen. Verwenden Sie niemals einen Akku oder ein Ladegerät, wenn sie einen harten Schlag erlitten haben, fallen gelassen, überfahren oder sonst wie beschädigt wurden (z. B. wenn sie mit einem Nagel durchlöchert wurden, mit einem Hammer darauf geschlagen oder getreten wurde). Ein Stromunfall oder ein tödlicher Stromschlag könnte entstehen. Beschädigte

Akkus sollten zum Recycling zur Kundendienststelle zurückgebracht werden.



WARNUNG: Feuergefahr. Akku nicht so aufbewahren oder transportieren, dass metallische Gegenstände die offenen Pole berühren können. Platzieren Sie das Akkupack beispielsweise nicht in Schürzen, Taschen, Werkzeugkästen, Produktverpackungen, Schubladen, usw. mit losen Nägeln, Schrauben, Schlüsseln, usw.



VORSICHT: Wenn das Werkzeug nicht in Gebrauch ist, muss es seitlich auf eine stabile Fläche gelegt werden, wo es kein Stolperisiko darstellt und es nicht herunterfallen kann. Bestimmte Werkzeuge mit großen Akkus stehen aufrecht auf dem Akku und können leicht umgeworfen werden.

Transport



WARNUNG: Feuergefahr. Beim Transport von Akkus können Brände entstehen, wenn die Batterieanschlüsse unbeabsichtigt Kontakt mit leitfähigen Materialien bekommen. Stellen Sie beim Transportieren von Akkus sicher, dass die Batterieanschlüsse geschützt und gut isoliert sind, damit sie nicht in Kontakt mit Materialien kommen können, durch die ein Kurzschluss entstehen kann.

HINWEIS: Lithium-Ionen-Akkus -sollten nicht in aufgegebenem Reisegepäck transportiert werden.

DEWALT Akkus erfüllen alle geltenden Transportvorschriften, so wie sie von den Industrie- und Rechtsnormen vorgeschrieben werden, einschließlich der UN-Empfehlungen für die Beförderung gefährlicher Güter; der Vorschriften über die Beförderung gefährlicher Güter der International Air Transport Association (IATA), der International Maritime Dangerous Goods (IMDG) Regulations und der Regelungen des europäischen Übereinkommens über die internationale Beförderung gefährlicher Güter auf der Straße (ADR). Lithium-Ionen-Zellen und -Akkus wurden gemäß Abschnitt 38,3 der „Empfehlungen der Vereinten Nationen zur Beförderung gefährlicher Stoffe, Testhandbuch und Kriterien“ getestet.

In den meisten Fällen ist zu erwarten, dass der Versand eines DEWALT-Akkus von der Klassifizierung als Gefahrstoff der voll regulierten Klasse 9 ausgenommen wird. In der Regel müssen nur Sendungen, die einen Lithium-Ionen-Akku mit einer Energiekennzahl von mehr als 100 Wattstunden (Wh) enthalten, als voll regulierte Klasse 9 verschickt werden. Bei allen Lithium-Ionen-Akkus ist die Wattstunden-Bewertung auf der Packung angegeben. Außerdem empfiehlt DEWALT den alleinigen Luftversand von Lithium-Ionen-Akkus aufgrund der komplexen Regulierungen generell nicht, und zwar unabhängig von der Wattstunden-Bewertung. Lieferungen von Werkzeugen mit Batterien (Combo-Kits) können als Ausnahme per Luftfracht versandt werden, wenn die Wattstunden-Bewertung des Akkus nicht mehr als 100 Wh beträgt.

Unabhängig davon, ob ein Transport als ausgenommen oder vollständig reguliert gilt, liegt es in der Verantwortung des Versenders, sich über die aktuellen Vorschriften in Bezug auf die Anforderungen für Verpackung, Etikettierung/Kennzeichnung und Dokumentation zu informieren.

Die Informationen in diesem Abschnitt des Handbuchs werden in gutem Glauben zur Verfügung gestellt und es wird davon ausgegangen, dass sie zum Zeitpunkt der Erstellung des Dokuments genau sind. Jedoch wird keine Garantie, weder ausdrücklich noch implizit, gegeben. Es liegt in der Verantwortung des Kunden sicherzustellen, dass seine Tätigkeiten den geltenden Vorschriften entsprechen.

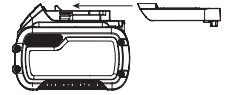
Transport des FLEXVOLT™-Akkus

Der DEWALT FLEXVOLT™-Akku hat zwei Betriebsarten:

Anwendung und Transport.

Anwendungsmodus: Wenn der FLEXVOLT™-Akku unabhängig steht oder sich in einem DEWALT 18 V-Produkt befindet, funktioniert er als 18 V-Akku. Wenn sich der FLEXVOLT™-Akku in einem 54 V oder 108 V-Produkt (zwei 54 V-Akkus) befindet, funktioniert er als 54 V-Akku.

Transportmodus: Wenn die Abdeckkappe am FLEXVOLT™-Akku angebracht ist, befindet sich der Akku im



Transportmodus. Bewahren Sie die Kappe für den Versand auf. Im Transportmodus werden Zellensegmente im Akkupack elektrisch voneinander getrennt, sodass 3 Akkus mit einer geringeren Wattstundenzahl (Wh) entstehen, statt 1 Akku mit einer größeren Wattstundenzahl. Diese höhere Anzahl von 3 Akkus mit einer niedrigeren Wattstundenzahl kann das Akkupack bei bestimmten Transportvorschriften außen vor lassen, die bei anderen Akkus mit höherer Wattstundenzahl gelten können.

Zum Beispiel kann für den Transport Wh-Wert 3 x 36 Wh angegeben sein, das bedeutet 3 Akkus mit je 36 Wh. Der Verwendung Wh-Wert kann 108 Wh sein (d.h. 1 Akku).

Anwendungsbeispiele für use- und transport-kennzeichnungen

Use: 108 Wh

Transport: 3x36 Wh

Empfehlungen für die Lagerung

1. Ein idealer Lagerplatz ist kühl und trocken und nicht direktem Sonnenlicht sowie übermäßiger Hitze oder Kälte ausgesetzt. Für eine optimale Akkuleistung und Lebensdauer lagern Sie die Akkus bei Raumtemperatur, wenn sie nicht verwendet werden.
2. Bei längerer Aufbewahrung sollte ein vollständig aufgeladener Akku an einem kühlen, trockenen Ort und außerhalb des Ladegeräts aufbewahrt werden, um optimale Ergebnisse zu erhalten.

HINWEIS: Akkus sollten nicht vollständig entladen aufbewahrt werden. Der Akku muss vor der Verwendung aufgeladen werden.

Schilder am Ladegerät und Akku

Neben den Piktogrammen in dieser Anleitung können sich auf dem Ladegerät und dem Akku folgende Piktogramme befinden:



Vor der Verwendung die Betriebsanleitung lesen.



Die Ladezeit ist den **Technische Daten** zu entnehmen.



Nicht mit elektrisch leitenden Gegenständen berühren.



Beschädigte Akkus nicht aufladen.



Das Gerät keiner Nässe aussetzen.



Beschädigte Kabel sofort austauschen.



Nur zwischen 4 °C und 40 °C aufladen.



Nur in Innenräumen verwenden.



Akku umweltgerecht entsorgen.



Laden Sie DEWALT-Akkus nur mit den dazu bestimmten DEWALT-Ladegeräten auf. Werden andere Akkus als die dazu bestimmten DEWALT-Akkus mit einem DEWALT-Ladegerät aufgeladen, können diese platzen oder andere gefährliche Situationen verursachen.



Den Akku nicht verbrennen.



VERWENDUNG (ohne Transportkappe). Beispiel: Der Wh-Wert lautet 108 Wh (1 Akku mit 108 Wh).



TRANSPORT (mit angebrachter Transportkappe). Beispiel: Der Wh-Wert lautet 3 x 36 Wh (3 Akkus mit 36 Wh).

Batteritype

DCS334 kører på en 18 volt batteripakke.

DCS335 kører på en 18 volt batteripakke.

Disse batteripakker kan bruges: DCB181, DCB182, DCB183, DCB183B, DCB184, DCB184B, DCB185, DCB189 DCB546, DCB548, DCB187, DCB547. Se **Tekniske data** for flere informationer

Packungsinhalt

Die Packung enthält:

- 1 Akku-Stichsäge
- 1 Anti-Kratzer-Schuhabdeckung
- 1 Spanabsauganschluss
- 1 Staubhaube
- 1 Staubschacht
- 1 Li-Ion-Akku (C1, D1, L1, M1, P1, S1, T1, X1, Y1 Modelle)
- 2 Li-Ion-Akkus (C2, D2, L2, M2, P2, S2, T2, X2, Y2 Modelle)
- 3 Li-Ion-Akkus (C3, D3, L3, M3, P3, S3, T3, X3, Y3 Modelle)
- 1 Betriebsanleitung

HINWEIS: Akkus, Ladegeräte und Transportboxen sind im Lieferumfang von N-Modellen nicht enthalten. Akkus und Ladegeräte sind im Lieferumfang von NT-Modellen nicht enthalten. B-Modelle werden mit Bluetooth®-Akkus ausgeliefert.

HINWEIS: Die Wortmarke und Logos Bluetooth® sind eingetragene Marken im Besitz von Bluetooth®, SIG, Inc. und jede Verwendung dieser Marken durch DEWALT erfolgt unter Lizenz. Andere Marken und Markennamen sind das Eigentum ihrer jeweiligen Eigentümer.

- Prüfen Sie das Gerät, die Teile oder Zubehörteile auf Beschädigungen, die beim Transport entstanden sein könnten.
- Nehmen Sie sich Zeit, die Betriebsanleitung vor Inbetriebnahme sorgfältig zu lesen.

Bildzeichen am Werkzeug

Die folgenden Bildzeichen sind am Gerät sichtbar angebracht:



Vor der Verwendung die Betriebsanleitung lesen.



Tragen Sie Gehörschutz.



Tragen Sie Augenschutz.

Lage des Datumscodes (Abb. [Fig.] A)

Der Datumscodes **10**, der auch das Herstelljahr enthält, ist in das Gehäuse geprägt.

Beispiel:

2020 XX XX

Herstelljahr

Beschreibung (Abb. A)



WARNUNG: Nehmen Sie niemals Änderungen am Elektrowerkzeug oder seinen Teilen vor. Dies könnte zu Schäden oder Verletzungen führen.

- 1 Geschwindigkeitsauslöser (DCS334), Ein/Aus-Schalter (DCS335)
- 2 Schalterarretierung (nur DCS334)
- 3 Geschwindigkeitsregler
- 4 Entriegelungslasche für das Sägeblatt
- 5 Fingerschutz
- 6 Hebel für Orbitalhub
- 7 Schuh
- 8 Hebel zum Einstellen des Sägeschuhwinkels
- 9 Griff
- 10 Datumscodes

Bestimmungsgemäße Verwendung

Die Stichsagen DCS334 und DCS335 sind für das professionelle Sägen von Holz, Stahl, Aluminium, Kunststoff und Keramik an verschiedenen Arbeitsorten (d.h. Baustellen) konzipiert.

NICHT VERWENDEN in nasser Umgebung oder in der Nähe von entflammaren Flüssigkeiten oder Gasen.

Diese Heavy-Duty-Stichsägen sind Elektrowerkzeuge für den professionellen Gebrauch.

LASSEN SIE NICHT ZU, dass Kinder in Kontakt mit dem Gerät kommen. Wenn unerfahrene Personen dieses Gerät verwenden, sind diese zu beaufsichtigen.

- Dieses Gerät darf nicht von Personen (einschließlich Kindern) mit eingeschränkten physischen, sensorischen oder mentalen Fähigkeiten oder ohne ausreichende Erfahrung oder Kenntnisse verwendet werden, außer wenn diese Personen von einer Person, die für ihre Sicherheit verantwortlich ist, bei der Verwendung des Geräts beaufsichtigt werden. Lassen Sie nicht zu, dass Kinder mit diesem Produkt allein gelassen werden.

ZUSAMMENBAU UND EINSTELLUNGEN



WARNUNG: Um die Gefahr ernsthafter Verletzungen zu reduzieren, muss vor jeder Einstellung und jedem Abnehmen/Installieren von Zubehör das Werkzeug ausgeschaltet und der Akku entfernt werden. Ein unbeabsichtigtes Starten kann zu Verletzungen führen.



WARNUNG: Verwenden Sie nur Akkus und Ladegeräte von DEWALT.

Einsetzen und Entfernen des Akkus aus dem Werkzeug (Abb. C)

HINWEIS: Um beste Ergebnisse zu erzielen, sollte der Akku **11** vollständig aufgeladen sein.

Einsetzen des Akkus in den Werkzeuggriff

1. Richten Sie den Akku **11** an den Führungen im Werkzeuggriff aus (Abb. C).
2. Schieben Sie ihn in den Griff, bis der Akku fest im Werkzeug sitzt, und stellen Sie sicher, dass er sich nicht lösen kann.

Entfernen des Akkus aus dem Werkzeuggriff

1. Drücken Sie Akku-Löseknopf **12** und ziehen Sie den Akku kräftig aus dem Werkzeuggriff.
2. Legen Sie den Akku wie im Abschnitt Ladegerät dieser Betriebsanleitung beschrieben in das Ladegerät.

Akku-Ladestandsanzeige (Abb. C)

Einige DEWALT-Akkus besitzen eine Ladestandsanzeige mit drei grünen LEDs, die den verbleibenden Ladestand des Akkus anzeigen.

Zum Betätigen der Ladestandsanzeige halten Sie die Taste für die Ladestandsanzeige **16** gedrückt. Eine Kombination der drei grünen LEDs leuchtet auf und zeigt den verbleibenden Ladestand an. Wenn der verbleibende Ladestand im Akku nicht mehr ausreicht, um das Werkzeug zu verwenden, leuchtet die Ladestandsanzeige nicht auf und der Akku muss aufgeladen werden.

HINWEIS: Die Ladestandsanzeige ist nur eine Schätzung des verbleibenden Akku-Ladestands. Sie zeigt nicht die Funktionsfähigkeit des Werkzeugs an und unterliegt Unterschieden, die auf Bauteilen, Temperatur und Anwendungsart des Endbenutzers basieren.

Einbau und Ausbau des Sägeblatts (Abb. D, J)

Einsetzen eines Sägeblatts

HINWEIS: Für diese Stichsäge können nur Sägeblätter mit T-Schaft verwendet werden.

HINWEIS: Das bündig schneidende Sägeblatt DT2074 ist nur für den Einsatz in den Stichsägen DEWALT DCS334 und DCS335 geeignet.

HINWEIS: Bei Einbau der bündig schneidenden Sägeblätter (DT2074) muss der Anti-Splitter-Einsatz (**20**, Abb. J) entfernt werden und der Schuh muss sich in der positiven Anschlagposition von 0° befinden.

HINWEIS: Es muss immer das richtige Sägeblatt für das zu schneidende Material ausgewählt werden.

1. Halten Sie die Entriegelungslasche für das Sägeblatt **4** wie in Abbildung D gezeigt offen.
2. Führen Sie das Sägeblatt mit T-Schaft in den Klemmmechanismus **13** ein, wobei die Rückseite des Sägeblatts in die Nut der Führungsrollen **14** geführt werden muss.
3. Der T-Schaft muss sich vollständig im Inneren des Klemmmechanismus befinden.
4. Geben Sie die Entriegelungslasche für das Sägeblatt frei.

Entfernen eines Sägeblatts



VORSICHT: Berühren Sie keine zuvor benutzten Sägeblätter, sie können heiß sein. Dies könnte zu Verletzungen führen.

1. Halten Sie die Entriegelungslasche für das Sägeblatt **4** gezeigt offen.
2. Durch leichtes Schütteln fällt das Sägeblatt heraus.
3. Geben Sie die Entriegelungslasche für das Sägeblatt frei.

Gehren des Schuhs (Abb. E)

Gehren des Schuhs

1. Entfernen Sie das Staubabsaugzubehör, falls es noch am Werkzeug angebracht ist, da mit dem Werkzeug sonst kein Gehren möglich ist. Siehe Abschnitt Staubabsaugung.
2. Entriegeln Sie den Schuh, indem Sie den Hebel zum Einstellen des Sägeschuhwinkels **8** zur Seite ziehen.
3. Schieben Sie den Schuh **7** nach vorne, um ihn aus der positiven Anschlagposition von 0° zu lösen.

HINWEIS: Der Schuh kann jeweils bis maximal 45° nach links oder rechts geneigt werden. Bei 15° und 30° befinden sich sichtbare Arretierungen.
4. Wenn der gewünschte Gehrungswinkel eingestellt wurde, sichern Sie den Schuh in dieser Position:
 - a. Für die Gehrungswinkel von 0° und 45° schieben Sie den Schuh zurück und verriegeln ihn, indem Sie den Gehrungshebel unter das Stichsägengehäuse zurückschieben.
 - b. Alle Winkel zwischen 0° und 45° werden nur mit dem Gehrungshebel verriegelt.

Sägefunktionen – Orbital oder Gerade

(Abb. F)

Diese Stichsäge ist mit vier Sägefunktionen ausgestattet, davon drei orbitale und eine gerade. Die orbitale Funktion besitzt eine Sägeblattbewegung mit mehr Kraft und dient zum Sägen weicher Werkstoffe wie Holz oder Kunststoff. Die orbitale Funktion ermöglicht schnellere Schnitte, die jedoch im Werkstoff weniger glatt verlaufen. Bei der orbitalen Funktion bewegt sich das Sägeblatt während des Sägens neben der Auf- und Ab-Bewegung zusätzlich nach vorne.

HINWEIS: Metall oder Hartholz darf keinesfalls mit der orbitalen Funktion gesägt werden.

Zum Einstellen der Sägefunktion bewegen Sie den Hebel für Orbitalhub **6** in eine der vier Sägepositionen: 0, 1, 2 und 3. Position 0 ist für gerades Sägen. Positionen 1, 2 und 3 sind für orbitales Sägen. Die Kraft beim Sägen erhöht sich, wenn der Hebel von eins auf zwei und drei gestellt wird, wobei drei die Funktion mit der meisten Kraft ist.

Staubgebläse (Abb. G)

Das Staubgebläse **19** hilft dabei, den Sägebereich von Abfällen zu befreien, die durch das Sägeblatt erzeugt werden.

Staubabsaugung (Abb. A, H)



WARNUNG: Staub kann gesundheitsschädlich sein.

Arbeiten Sie immer mit einer Staubabsaugvorrichtung. Beachten Sie immer die nationalen Vorschriften für Arbeiten mit stauberzeugenden Werkzeugen.

Der Staubabsaugadapter in Kombination mit der Staubabsaughaube trägt dazu bei, dass das Sägemehl von der Werkstückoberfläche abgesaugt wird, wenn ein geeignetes Staubabsaugsystem angeschlossen wird.

HINWEIS: Mit dem Werkzeug ist keine Gehrung möglich, wenn Staubabsaugzubehör am Werkzeug befestigt ist.

1. Setzen Sie die Staubabsaughaube **15** auf den Fingerschutz **5** (Abb. A), bis sie einrastet.
2. Schieben Sie den Staubschacht **17** von der Rückseite des Geräts her auf, bis er in der Staubabsaughaube einrastet. Achten Sie darauf, dass das Adapterende nach oben zeigt.
3. Um einen Staubsauger an den Staubschacht **17** anzuschließen, bringen Sie einen DEWALT AirLock (DWW9000), der sich an allen DEWALT-Staubsaugerschläuchen der Originalgröße befindet, über den Staubsammelanschluss an und drehen Sie den Ring, bis er einrastet. Der Staubschacht passt auch in einen 35-mm-Standardanschluss.

Abnehmbare Anti-Kratzer-Schuhabdeckung

(Abb. I)

Die Anti-Kratzer-Schuhabdeckung **18** sollte eingesetzt werden, wenn Oberflächen gesägt werden, die leicht verkratzen, zum Beispiel Laminat, Furnierplatten oder Lack.

Zum Anbringen der Anti-Kratzer-Schuhabdeckung **18** setzen Sie das Vorderteil des Schuhs **7** in das Vorderteil der Anti-Kratzer-Schuhabdeckung und senken die Stichsäge ab. Die

Anti-Kratzer-Schuhabdeckung rastet fest im hinteren Teil des Schuhs ein.

Um die Anti-Kratzer-Schuhabdeckung abzunehmen, fassen Sie sie am hinteren Ende an und drücken Sie auf die beiden hinteren Laschen **21**, so dass Sie die Abdeckung entfernen können.

Anti-Splitter-Einsatz (Abb. I, J)

HINWEIS: Verwenden Sie den Anti-Splitter-Einsatz nicht zusammen mit dem bündig schneidenden Sägeblatt.

Der Anti-Splitter-Einsatz **20** sollte verwendet werden, wenn vermieden werden soll, dass Stücke herausbrechen, besonders beim Schneiden von Furnierplatten, Laminat oder bearbeiteten Flächen, zum Beispiel lackierte Flächen. Der Anti-Splitter-Einsatz sollte in die Anti-Kratzer-Schuhabdeckung **18** eingebaut werden. Wenn die Anti-Kratzer-Schuhabdeckung nicht verwendet wird, setzen Sie den Anti-Splitter-Einsatz in den Schuh ein **7**.

Einstellen des elektronischen Geschwindigkeitsreglers (Abb. A, K)

DCS334

Um die Sägegeschwindigkeit voreinzustellen, drehen Sie den Geschwindigkeitsregler **3** auf den gewünschten Wert. Je höher die Zahl auf dem Geschwindigkeitsregler, desto höher die Sägegeschwindigkeit. Die Sägegeschwindigkeit variiert in Abhängigkeit von dem Druck, der auf den Auslöser für die variable Geschwindigkeit **1** ausgeübt wird, überschreitet jedoch nicht die Geschwindigkeit, die durch den Geschwindigkeitsregler **3** eingestellt wurde. Die erforderliche Einstellung hängt von der Dicke und Art des Materials ab.

HINWEIS: Verwenden Sie für das Sägen von weichen Materialien wie beispielsweise Holz hohe Geschwindigkeiten.

DCS335

Der Geschwindigkeitsregler **3** kann zur Voreinstellung des erforderlichen Geschwindigkeitsbereichs verwendet werden.

1. Drehen Sie den elektronischen Regler auf den gewünschten Wert. Die DCS335 schaltet sich mit dieser Geschwindigkeit ein, wenn der Ein/Aus-Schalter in die Position ON (Ein) gebracht wird. Die erforderliche Einstellung hängt von der Dicke und Art des Materials ab.

HINWEIS: Verwenden Sie für das Sägen von weichen Materialien wie beispielsweise Holz hohe Geschwindigkeiten.

BETRIEB

Betriebsanweisungen



WARNUNG: Beachten Sie immer die Sicherheitsanweisungen und die geltenden Vorschriften.



WARNUNG: Um die Gefahr ernsthafter Verletzungen zu reduzieren, muss vor jeder Einstellung und jedem Abnehmen/Installieren von Zubehör das Werkzeug ausgeschaltet und der Akku entfernt werden. Ein unbeabsichtigtes Starten kann zu Verletzungen führen.



WARNUNG: Stets einen ordnungsgemäßen

Gehörschutz tragen. Unter bestimmten Bedingungen und einer gewissen Betriebsdauer können die vom Produkt erzeugten Geräusche zu einem Hörverlust führen.



WARNUNG:

- Vergewissern Sie sich, daß das zu sägende Material gut gesichert wurde.
- Achten Sie darauf, daß unterhalb des Werkstücks ausreichend Platz für das Sägeblatt vorhanden ist. Sägen Sie keine Werkstücke, die die maximale Schnitttiefe des Sägeblattes überschreiten.
- Es sollten ausschließlich scharfe und einwandfrei arbeitende Sägeblätter verwendet werden; rissige oder verbogene Sägeblätter sind sofort auszuwechseln.
- Schalten Sie das Werkzeug nie ein, wenn kein Sägeblatt montiert ist.
- Für optimale Ergebnisse führen Sie das Werkzeug mit festen, fließenden Bewegungen über das Werkstück. Üben Sie nie seitlichen Druck auf das Sägeblatt aus. Halten Sie den Sägeschuh flach auf dem Werkstück. Schieben Sie das Werkzeug beim Sägen von Kurven, Kreisen und anderen ründlichen Formen leicht vor.
- Ziehen Sie das Sägeblatt erst aus dem Werkstück heraus, wenn es zum Stillstand gekommen ist. Das Sägeblatt kann nach dem Sägen sehr heiß sein. Fassen Sie es nicht an.

Richtige Haltung der Hände (Abb. L)



WARNUNG: Um die Gefahr schwerer Verletzungen zu mindern, beachten Sie **IMMER** die richtige Haltung der Hände, wie dargestellt.



WARNUNG: Um die Gefahr schwerer Verletzungen zu mindern, halten Sie das Gerät **IMMER** sicher fest und seien Sie auf eine plötzliche Reaktion gefasst.

Bei der korrekten Handposition liegt eine Hand auf dem Haupthandgriff 9.

Schalterarretierung und Auslöser für variable Geschwindigkeit (Abb. A)

DCS334

Um den Auslöser für die variable Geschwindigkeit 1 zu verriegeln, drücken Sie die Schalterarretierung 2. Wenn die Schalterarretierung zum Verrieglungssymbol gedrückt wird, wird das Werkzeug verriegelt.

Verriegeln Sie immer den Auslöseschalter, wenn Sie das Werkzeug transportieren oder aufbewahren, um unbeabsichtigtes Starten zu verhindern.

Um den Auslöseschalter zu entriegeln, drücken Sie die Schalterarretierung. Wenn die Schalterarretierung zum Entriegelungssymbol gedrückt wird, wird das Werkzeug entriegelt.

HINWEIS: Die Schalterarretierung ist rot markiert, um anzuzeigen, wenn sich der Schalter in der unverriegelten Position befindet.

Um die Stichsäge DCS334 zu starten, drücken Sie den variablen Auslöser für die variable Geschwindigkeit 1.

Um die Stichsäge zu stoppen, lassen Sie den Auslöser los. Wenn der Auslöser eingedrückt wird, erhöht sich die Hubzahl pro Minute immer weiter, aber nur bis zur maximalen Geschwindigkeit des Werkzeugs. Wenn der Auslöser weniger stark eingedrückt wird, reduziert sich die Hubzahl pro Minute.

HINWEIS: Dieses Werkzeug verfügt nicht über eine Vorrichtung zum Sperren des Auslöseschalters in der ON-Position und darf keinesfalls durch andere Methoden in der ON-Position gesperrt werden.

Ein-/Ausschalter (Abb. A)

DCS335



VORSICHT: Stellen Sie den Ein-/Ausschalter 1 in die Position OFF (Aus), bevor Sie den Akku einsetzen.

Zum Starten der Stichsäge DCS335 stellen Sie den Ein-/Ausschalter 1 in die Position ON (Ein). Zum Ausschalten der Stichsäge schieben Sie den Ein-/Ausschalter in die Position OFF (Off).

Arbeitsleuchte

Die Arbeitsleuchten befinden sich an beiden Seiten des Sägeblatts.

Zum Einschalten der Arbeitsleuchte drücken Sie den Auslöser (DCS334) oder betätigen Sie den Ein-/Aus-Schalter (DCS335). Die Arbeitsleuchten bleiben nach dem Einschalten für 20 Sekunden bzw. für die Dauer Ihres Schneidvorgangs an.

HINWEIS: Die Arbeitsleuchten sollen die unmittelbare Arbeitsfläche ausleuchten und sind nicht dazu bestimmt, als Taschenlampe zu fungieren.

Sägen



WARNUNG: Die Stichsäge darf nicht verwendet werden, wenn der Schuh abgenommen wurde, da sonst die Gefahr schwerer Verletzungen besteht.

Sägen von Taschen (Abb. M)

Ein Taschenschnitt ist eine einfache Methode, einen Innenschnitt zu machen. Die Säge kann direkt in ein Paneel oder Brett eingesetzt werden, ohne dass zuvor eine Führung oder eine Pilotbohrung gebohrt werden muss. Messen Sie beim Taschensägen zuvor die zu schneidende Fläche aus und markieren Sie sie deutlich mit einem Bleistift. Kippen Sie als nächstes die Säge nach vorne, bis die vordere Kante des Schuhs fest an der Oberfläche des Werkstücks sitzt und das Sägeblatt das Werkstück durch den vollen Hub freigibt. Schalten Sie das Gerät ein und lassen Sie es die maximale Drehzahl erreichen. Halten Sie die Säge gut fest und senken Sie das hintere Ende des Werkzeugs langsam ab, bis das Sägeblatt komplett eingeführt ist. Halten Sie den Schuh flach gegen das Holz und beginnen Sie mit dem Sägen. Nehmen Sie das Sägeblatt nicht aus dem Schnitt, wenn es sich noch bewegt. Das Sägeblatt muss erst vollständig stillstehen.

Bündiges Sägen (Abb. N)

Bündiges Sägen ist notwendig, wenn Abschlusschnitte an einer Wand oder einem Hindernis gemacht werden müssen, zum Beispiel Rückwände. Die einfachste Methode für bündiges

Sägen ist die Verwendung eines bündig schneidenden Sägeblatts (DT2074). Das bündig schneidende Sägeblatt bietet die notwendige Reichweite, um bis zur vordersten Kante des Stichsägenschuhs zu sägen. Entfernen Sie den Anti-Splitter-Einsatz und bringen Sie den Schuh auf die positive Anschlagposition von 0° zurück, bevor Sie das bündig schneidende Sägeblatt einbauen und verwenden. Um die beste Schnittqualität zu erhalten, sollte das bündig schneidende Sägeblatt in der Orbitalposition 0 oder 1 verwendet werden. Das bündig schneidende Sägeblatt sollte nicht dazu verwendet werden, den Schnitt zu beginnen, da es verhindert, dass der Schuh von der Arbeitsfläche gestützt wird. Verwenden Sie die unten beschriebenen Verfahren zum Sägen von Holz.

Sägen von Holz

Stützen Sie das Werkstück immer angemessen ab. Verwenden Sie zum Sägen von Holz eine höhere Drehzahl. Versuchen Sie nicht, das Werkzeug einzuschalten, wenn das Sägeblatt am zu schneidenden Material anliegt. Hierdurch kann sich der Motor festfressen. Setzen Sie das Vorderteil des Schuhs auf das zu schneidende Material und halten Sie den Stichsägenschuh beim Sägen fest gegen das Holz gedrückt. Erzwingen Sie keine Sägebewegung des Werkzeugs; lassen Sie es mit seiner eigenen Geschwindigkeit sägen. Wenn der Schnitt fertiggestellt ist, schalten Sie die Stichsäge aus. Lassen Sie das Sägeblatt zum vollständigen Stillstand kommen und legen Sie die Säge zur Seite, bevor Sie das Werkstück lösen.

Sägen von Metall

Beim Sägen von dünnen Metallblechen ist es am besten, Holzstücke unten am Metallblech zu befestigen; hierdurch wird ein sauberer Schnitt gewährleistet, ohne dass die Gefahr von Vibrationen oder Rissen des Metalls auftritt. Denken Sie immer daran, für eisenhaltige Metalle (für diejenigen, die einen hohen Eisengehalt aufweisen) eine feineres Sägeblatt zu verwenden; und verwenden Sie für nicht-eisenhaltige Metalle (die kein Eisen enthalten) ein gröberes Sägeblatt. Verwenden Sie zum Schneiden weicher Metalle (Aluminium, Kupfer, Messing, Weichstahl, galvanisierte Rohre, Metallbleche für Kabelkanäle usw.) eine hohe Drehzahleinstellung. Zum Schneiden von Kunststoff, Fliesen, Laminat, Hartmetallen und Gusseisen verwenden Sie eine niedrigere Drehzahl.

WARTUNG

Ihr Elektrowerkzeug wurde für langfristigen Betrieb mit minimalem Wartungsaufwand konstruiert. Ein kontinuierlicher, zufriedenstellender Betrieb hängt von der geeigneten Pflege des Elektrowerkzeugs und seiner regelmäßiger Reinigung ab.



WARNUNG: Um die Gefahr ernsthafter Verletzungen zu reduzieren, muss vor jeder Einstellung und jedem Abnehmen/Installieren von Zubehör das Werkzeug ausgeschaltet und der Akku entfernt werden. Ein unbeabsichtigtes Starten kann zu Verletzungen führen.

Das Ladegerät und der Akku können nicht gewartet werden.



Schmierung

Ihr Elektrogerät benötigt keine zusätzliche Schmierung.



Reinigung



WARNUNG: Blasen Sie mit Trockenluft immer dann Schmutz und Staub aus dem Hauptgehäuse, wenn sich Schmutz sichtbar in und um die Lüftungsschlitze ansammelt. Tragen Sie bei diesen Arbeiten zugelassene Augenschutz und eine zugelassene Staubmaske.



WARNUNG: Verwenden Sie niemals Lösungsmittel oder andere scharfe Chemikalien für die Reinigung der nicht-metallischen Teile des Gerätes. Diese Chemikalien können das in diesen Teilen verwendete Material aufweichen. Verwenden Sie ein nur mit Wasser und einer milden Seife befeuchtetes Tuch. Achten Sie darauf, dass niemals Flüssigkeiten in das Gerät eindringen. Tauchen Sie niemals irgendein Teil des Gerätes in eine Flüssigkeit.

Optionales Zubehör



WARNUNG: Da Zubehör, das nicht von DEWALT angeboten wird, nicht mit diesem Produkt geprüft worden ist, kann die Verwendung von solchem Zubehör an diesem Gerät gefährlich sein. Um das Verletzungsrisiko zu mindern, sollte mit diesem Produkt nur von DEWALT empfohlenes Zubehör verwendet werden.

Fragen Sie Ihren Händler nach weiteren Informationen zu geeignetem Zubehör.

Umweltschutz



Separate Sammlung. Produkte und Batterien, die mit diesem Symbol gekennzeichnet sind, dürfen nicht im normalen Hausmüll entsorgt werden. Produkte und



Batterien enthalten Materialien, die zurückgewonnen oder recycelt werden können, um den Bedarf an Rohstoffen zu reduzieren. Bitte recyceln Sie elektrische Produkte und Batterien gemäß den lokalen Bestimmungen. Weitere Informationen erhalten Sie unter www.2helpU.com.

Akku

Dieser langlebige Akku muss aufgeladen werden, wenn die Leistung nicht mehr für Arbeiten ausreicht, die bei voller Ladung leicht durchgeführt werden konnten. Am Ende des technischen Lebens ist der Akku umweltgerecht zu entsorgen:

- Entladen Sie den Akku vollständig und nehmen Sie ihn aus dem Werkzeug.
- Lithium-Ionen-Zellen sind recycelbar. Geben Sie die gebrauchten Akkus bei Ihrem Händler oder bei einer kommunalen Recycling-Sammelstelle ab. Dort werden die gesammelten Akkus recycelt oder ordnungsgemäß entsorgt.

CORDLESS JIGSAW

DCS334, DCS335

Congratulations!

You have chosen a DEWALT tool. Years of experience, thorough product development and innovation make DEWALT one of the most reliable partners for professional power tool users.

Technical Data

		DCS334	DCS335
Voltage	V _{DC}	18	18
Type		1	1
Battery type		Li-Ion	Li-Ion
No-load speed	min ⁻¹	0–3200	1000–3200
Stroke length	mm	26	26
Cutting depth in:			
wood	mm	135	135
aluminum	mm	25	25
steel	mm	10	10
Bevel angle adjustment (l/r)	°	0–45	0–45
Weight (without battery pack)	kg	2.1	2.0

Noise values and vibration values (tri-ax vector sum) according to EN62841-2-11:

L _{PA} (emission sound pressure level)	dB(A)	85	85
L _{WA} (sound power level)	dB(A)	96	96
K (uncertainty for the given sound level)	dB(A)	3	4

While cutting board

Vibration emission value a _{h,B} =	m/s ²	5.2	7.7
Uncertainty K =	m/s ²	1.5	1.5

While cutting sheet metal

Vibration emission value a _{h,M} =	m/s ²	4.9	7.7
Uncertainty K =	m/s ²	1.6	3.1

The vibration and/or noise emission level given in this information sheet has been measured in accordance with a standardised test given in EN62841 and may be used to compare one tool with another. It may be used for a preliminary assessment of exposure.

! **WARNING:** The declared vibration and/or noise emission level represents the main applications of the tool. However if the tool is used for different applications, with different accessories or poorly maintained, the vibration and/or noise emission may differ. This may significantly increase the exposure level over the total working period.

An estimation of the level of exposure to vibration and/or noise should also take into account the times when the tool is switched off or when it is running but not actually doing the job. This may significantly reduce the exposure level over the total working period.

Identify additional safety measures to protect the operator from the effects of vibration and/or noise such as: maintain the tool and the accessories, keep the hands warm (relevant for vibration), organisation of work patterns.

EC-Declaration of Conformity

Machinery Directive



Jigsaw

DCS334, DCS335

DEWALT declares that these products described under

Technical Data are in compliance with:

2006/42/EC, EN62841-1:2015, EN62841-2-11: 2016.

These products also comply with Directive 2014/30/EU and 2011/65/EU. For more information, please contact DEWALT at the following address or refer to the back of the manual.

The undersigned is responsible for compilation of the technical file and makes this declaration on behalf of DEWALT.

Markus Rompel
Vice-President Engineering, PTE-Europe
DEWALT, Richard-Klinger-Straße 11,
D-65510, Idstein, Germany
25.02.2020



WARNING: To reduce the risk of injury, read the instruction manual.

Definitions: Safety Guidelines

The definitions below describe the level of severity for each signal word. Please read the manual and pay attention to these symbols.



DANGER: Indicates an imminently hazardous situation which, if not avoided, **will** result in **death or serious injury**.



WARNING: Indicates a potentially hazardous situation which, if not avoided, **could** result in **death or serious injury**.



CAUTION: Indicates a potentially hazardous situation which, if not avoided, **may** result in **minor or moderate injury**.

NOTICE: Indicates a practice **not related to personal injury** which, if not avoided, **may** result in **property damage**.



Denotes risk of electric shock.



Denotes risk of fire.

Batteries				Chargers/Charge Times (Minutes)							
Cat #	V _{DC}	Ah	Weight (kg)	DCB104	DCB107	DCB112	DCB113	DCB115	DCB118	DCB132	DCB119
DCB546	18/54	6.0/2.0	1.05	60	270	170	140	90	60	90	X
DCB547	18/54	9.0/3.0	1.46	75*	420	270	220	135*	75*	135*	X
DCB548	18/54	12.0/4.0	1.44	120	540	350	300	180	120	180	X
DCB181	18	1.5	0.35	22	70	45	35	22	22	22	45
DCB182	18	4.0	0.61	60/40**	185	120	100	60	60/40**	60	120
DCB183/B	18	2.0	0.40	30	90	60	50	30	30	30	60
DCB184/B	18	5.0	0.62	75/50**	240	150	120	75	75/50**	75	150
DCB185	18	1.3	0.35	22	60	40	30	22	22	22	X
DCB187	18	3.0	0.54	45	140	90	70	45	45	45	90
DCB189	18	4.0	0.54	60	185	120	100	60	60	60	120

*Date code 201811475B or later

**Date code 201536 or later

GENERAL POWER TOOL SAFETY WARNINGS



WARNING: Read all safety warnings, instructions, illustrations and specifications provided with this power tool. Failure to follow all instructions listed below may result in electric shock, fire and/or serious injury.

SAVE ALL WARNINGS AND INSTRUCTIONS FOR FUTURE REFERENCE

The term "power tool" in the warnings refers to your mains-operated (corded) power tool or battery-operated (cordless) power tool.

1) Work Area Safety

- Keep work area clean and well lit.** Cluttered or dark areas invite accidents.
- Do not operate power tools in explosive atmospheres, such as in the presence of flammable liquids, gases or dust.** Power tools create sparks which may ignite the dust or fumes.
- Keep children and bystanders away while operating a power tool.** Distractions can cause you to lose control.

2) Electrical Safety

- Power tool plugs must match the outlet. Never modify the plug in any way. Do not use any adapter plugs with earthed (grounded) power tools.** Unmodified plugs and matching outlets will reduce risk of electric shock.
- Avoid body contact with earthed or grounded surfaces, such as pipes, radiators, ranges and refrigerators.** There is an increased risk of electric shock if your body is earthed or grounded.
- Do not expose power tools to rain or wet conditions.** Water entering a power tool will increase the risk of electric shock.
- Do not abuse the cord. Never use the cord for carrying, pulling or unplugging the power tool. Keep cord away from heat, oil, sharp edges or moving parts.** Damaged or entangled cords increase the risk of electric shock.

- When operating a power tool outdoors, use an extension cord suitable for outdoor use.** Use of a cord suitable for outdoor use reduces the risk of electric shock.
- If operating a power tool in a damp location is unavoidable, use a residual current device (RCD) protected supply.** Use of an RCD reduces the risk of electric shock.

3) Personal Safety

- Stay alert, watch what you are doing and use common sense when operating a power tool. Do not use a power tool while you are tired or under the influence of drugs, alcohol or medication.** A moment of inattention while operating power tools may result in serious personal injury.
- Use personal protective equipment. Always wear eye protection.** Protective equipment such as a dust mask, non-skid safety shoes, hard hat or hearing protection used for appropriate conditions will reduce personal injuries.
- Prevent unintentional starting. Ensure the switch is in the off-position before connecting to power source and/or battery pack, picking up or carrying the tool.** Carrying power tools with your finger on the switch or energising power tools that have the switch on invites accidents.
- Remove any adjusting key or wrench before turning the power tool on.** A wrench or a key left attached to a rotating part of the power tool may result in personal injury.
- Do not overreach. Keep proper footing and balance at all times.** This enables better control of the power tool in unexpected situations.
- Dress properly. Do not wear loose clothing or jewellery. Keep your hair and clothing away from moving parts.** Loose clothes, jewellery or long hair can be caught in moving parts.
- If devices are provided for the connection of dust extraction and collection facilities, ensure these are connected and properly used.** Use of dust collection can reduce dust-related hazards.

- h) **Do not let familiarity gained from frequent use of tools allow you to become complacent and ignore tool safety principles.** A careless action can cause severe injury within a fraction of a second.

4) Power Tool Use and Care

- a) **Do not force the power tool. Use the correct power tool for your application.** The correct power tool will do the job better and safer at the rate for which it was designed.
- b) **Do not use the power tool if the switch does not turn it on and off.** Any power tool that cannot be controlled with the switch is dangerous and must be repaired.
- c) **Disconnect the plug from the power source and/ or remove the battery pack, if detachable, from the power tool before making any adjustments, changing accessories, or storing power tools.** Such preventive safety measures reduce the risk of starting the power tool accidentally.
- d) **Store idle power tools out of the reach of children and do not allow persons unfamiliar with the power tool or these instructions to operate the power tool.** Power tools are dangerous in the hands of untrained users.
- e) **Maintain power tools and accessories. Check for misalignment or binding of moving parts, breakage of parts and any other condition that may affect the power tool's operation. If damaged, have the power tool repaired before use.** Many accidents are caused by poorly maintained power tools.
- f) **Keep cutting tools sharp and clean.** Properly maintained cutting tools with sharp cutting edges are less likely to bind and are easier to control.
- g) **Use the power tool, accessories and tool bits etc. in accordance with these instructions, taking into account the working conditions and the work to be performed.** Use of the power tool for operations different from those intended could result in a hazardous situation.
- h) **Keep handles and grasping surfaces dry, clean and free from oil and grease.** Slippery handles and grasping surfaces do not allow for safe handling and control of the tool in unexpected situations.

5) Battery Tool Use and Care

- a) **Recharge only with the charger specified by the manufacturer.** A charger that is suitable for one type of battery pack may create a risk of fire when used with another battery pack.
- b) **Use power tools only with specifically designated battery packs.** Use of any other battery packs may create a risk of injury and fire.
- c) **When battery pack is not in use, keep it away from other metal objects, like paper clips, coins, keys, nails, screws or other small metal objects, that can make a connection from one terminal to another.** Shorting the battery terminals together may cause burns or a fire.
- d) **Under abusive conditions, liquid may be ejected from the battery; avoid contact. If contact accidentally occurs, flush with water. If liquid**

contacts eyes, additionally seek medical help. Liquid ejected from the battery may cause irritation or burns.

- e) **Do not use a battery pack or tool that is damaged or modified.** Damaged or modified batteries may exhibit unpredictable behaviour resulting in fire, explosion or risk of injury.
- f) **Do not expose a battery pack or tool to fire or excessive temperature.** Exposure to fire or temperature above 130 °C may cause explosion.
- g) **Follow all charging instructions and do not charge the battery pack or tool outside the temperature range specified in the instructions.** Charging improperly or at temperatures outside the specified range may damage the battery and increase the risk of fire.

6) Service

- a) **Have your power tool serviced by a qualified repair person using only identical replacement parts.** This will ensure that the safety of the power tool is maintained.
- b) **Never service damaged battery packs.** Service of battery packs should only be performed by the manufacturer or authorized service providers.

Additional Safety Warnings for Jigsaws

- **Hold the power tool by insulated gripping surfaces, when performing an operation where the cutting accessory may contact hidden wiring.** Cutting accessory contacting a "live" wire may make exposed metal parts of the power tool "live" and could give the operator an electric shock.
- **Use clamps or another practical way to secure and support the workpiece to a stable platform.** Holding the workpiece by hand or against your body leaves it unstable and may lead to loss of control.
- **Keep hands away from cutting area. Never reach underneath the workpiece for any reason.** Do not insert fingers or thumb into the vicinity of the reciprocating blade and blade clamp. Do not stabilize the saw by gripping the shoe.
- **Keep blades sharp.** Dull or damaged blades may cause the saw to swerve or stall under pressure. Always use the appropriate type of saw blade for the workpiece material and type of cut.
- **When cutting pipe or conduit, make sure that they are free from water, electrical wiring, etc.**
- **Do not touch the workpiece or the blade immediately after operating the tool.** They can become very hot.
- **Be aware of hidden hazards, before cutting into walls, floors or ceilings, check for the location of wiring and pipes.**
- **The blade will continue to move after releasing the switch.** Always switch the tool off and wait for the saw blade to come to a complete standstill before putting the tool down.

Residual Risks

In spite of the application of the relevant safety regulations and the implementation of safety devices, certain residual risks cannot be avoided. These are:

- Impairment of hearing.
- Risk of accidents caused by the uncovered parts of the saw blade.
- Health hazards caused by breathing dust developed when sawing wood, especially oak, beech and MDF.
- Risk of personal injury due to flying particles.
- Risk of burns due to accessories becoming hot during operation.
- Risk of personal injury due to prolonged use.

Chargers

DEWALT chargers require no adjustment and are designed to be as easy as possible to operate.

Electrical Safety

The electric motor has been designed for one voltage only. Always check that the battery pack voltage corresponds to the voltage on the rating plate. Also make sure that the voltage of your charger corresponds to that of your mains.



Your DEWALT charger is double insulated in accordance with EN60335; therefore no earth wire is required.

If the supply cord is damaged, it must be replaced only by DEWALT or an authorised service organisation.

Mains Plug Replacement (U.K. & Ireland Only)

If a new mains plug needs to be fitted:

- Safely dispose of the old plug.
- Connect the brown lead to the live terminal in the plug.
- Connect the blue lead to the neutral terminal.



WARNING: No connection is to be made to the earth terminal.

Follow the fitting instructions supplied with good quality plugs. Recommended fuse: 3 A.

Using an Extension Cable

An extension cord should not be used unless absolutely necessary. Use an approved extension cable suitable for the power input of your charger (see **Technical Data**). The minimum conductor size is 1 mm²; the maximum length is 30 m.

When using a cable reel, always unwind the cable completely.

Important Safety Instructions for All Battery Chargers

SAVE THESE INSTRUCTIONS: This manual contains important safety and operating instructions for compatible battery chargers (refer to **Technical Data**).

- Before using charger, read all instructions and cautionary markings on charger, battery pack, and product using battery pack.



WARNING: Shock hazard. Do not allow any liquid to get inside charger. Electric shock may result.



WARNING: We recommend the use of a residual current device with a residual current rating of 30mA or less.



CAUTION: Burn hazard. To reduce the risk of injury, charge only DEWALT rechargeable batteries. Other types of batteries may burst causing personal injury and damage.



CAUTION: Children should be supervised to ensure that they do not play with the appliance.

NOTICE: Under certain conditions, with the charger plugged into the power supply, the exposed charging contacts inside the charger can be shorted by foreign material. Foreign materials of a conductive nature such as, but not limited to, steel wool, aluminum foil or any buildup of metallic particles should be kept away from charger cavities. Always unplug the charger from the power supply when there is no battery pack in the cavity. Unplug charger before attempting to clean.

- **DO NOT attempt to charge the battery pack with any chargers other than the ones in this manual.** The charger and battery pack are specifically designed to work together.
- **These chargers are not intended for any uses other than charging DEWALT rechargeable batteries.** Any other uses may result in risk of fire, electric shock or electrocution.
- **Do not expose charger to rain or snow.**
- **Pull by plug rather than cord when disconnecting charger.** This will reduce risk of damage to electric plug and cord.
- **Make sure that cord is located so that it will not be stepped on, tripped over, or otherwise subjected to damage or stress.**
- **Do not use an extension cord unless it is absolutely necessary.** Use of improper extension cord could result in risk of fire, electric shock, or electrocution.
- **Do not place any object on top of charger or place the charger on a soft surface that might block the ventilation slots and result in excessive internal heat.** Place the charger in a position away from any heat source. The charger is ventilated through slots in the top and the bottom of the housing.
- **Do not operate charger with damaged cord or plug—** have them replaced immediately.
- **Do not operate charger if it has received a sharp blow, been dropped, or otherwise damaged in any way.** Take it to an authorised service centre.
- **Do not disassemble charger; take it to an authorised service centre when service or repair is required.** Incorrect reassembly may result in a risk of electric shock, electrocution or fire.
- **In case of damaged power supply cord, the supply cord must be replaced immediately by the manufacturer, its service agent or similar qualified person to prevent any hazard.**
- **Disconnect the charger from the outlet before attempting any cleaning.** This will reduce the risk of electric shock. Removing the battery pack will not reduce this risk.
- **NEVER attempt to connect two chargers together.**
- **The charger is designed to operate on standard 230V household electrical power. Do not attempt to**

use it on any other voltage. This does not apply to the vehicular charger.







Charging a Battery (Fig. B)

1. Plug the charger into an appropriate outlet before inserting battery pack.
2. Insert the battery pack **11** into the charger, making sure the battery pack is fully seated in the charger. The red (charging) light will blink repeatedly indicating that the charging process has started.
3. The completion of charge will be indicated by the red light remaining ON continuously. The battery pack is fully charged and may be used at this time or left in the charger. To remove the battery pack from the charger, push the battery release button **12** on the battery pack.

NOTE: To ensure maximum performance and life of lithium-ion battery packs, charge the battery pack fully before first use.

Charger Operation

Refer to the indicators below for the charge status of the battery pack.

Charge Indicators		
	Charging	
	Fully Charged	
	Hot/Cold Pack Delay*	

*The red light will continue to blink, but a yellow indicator light will be illuminated during this operation. Once the battery pack has reached an appropriate temperature, the yellow light will turn off and the charger will resume the charging procedure.

The compatible charger(s) will not charge a faulty battery pack. The charger will indicate faulty battery by refusing to light.

NOTE: This could also mean a problem with a charger.

If the charger indicates a problem, take the charger and battery pack to be tested at an authorised service centre.

Hot/Cold Pack Delay

When the charger detects a battery pack that is too hot or too cold, it automatically starts a Hot/Cold Pack Delay, suspending charging until the battery pack has reached an appropriate temperature. The charger then automatically switches to the pack charging mode. This feature ensures maximum battery pack life.

A cold battery pack will charge at a slower rate than a warm battery pack. The battery pack will charge at that slower rate throughout the entire charging cycle and will not return to maximum charge rate even if the battery pack warms.

The DCB118 charger is equipped with an internal fan designed to cool the battery pack. The fan will turn on automatically when the battery pack needs to be cooled. Never operate the charger if the fan does not operate properly or if ventilation slots are blocked. Do not permit foreign objects to enter the interior of the charger.

Electronic Protection System

XR Li-Ion tools are designed with an Electronic Protection System that will protect the battery pack against overloading, overheating or deep discharge.

The tool will automatically turn off if the Electronic Protection System engages. If this occurs, place the lithium-ion battery pack on the charger until it is fully charged.

Wall Mounting

These chargers are designed to be wall mountable or to sit upright on a table or work surface. If wall mounting, locate the charger within reach of an electrical outlet, and away from a corner or other obstructions which may impede air flow. Use the back of the charger as a template for the location of the mounting screws on the wall. Mount the charger securely using drywall screws (purchased separately) at least 25.4 mm long with a screw head diameter of 7–9 mm, screwed into wood to an optimal depth leaving approximately 5.5 mm of the screw exposed. Align the slots on the back of the charger with the exposed screws and fully engage them in the slots.

Charger Cleaning Instructions

WARNING: Shock hazard. Disconnect the charger from the AC outlet before cleaning. Dirt and grease may be removed from the exterior of the charger using a cloth or soft non-metallic brush. Do not use water or any cleaning solutions. Never let any liquid get inside the tool; never immerse any part of the tool into a liquid.

Battery Packs

Important Safety Instructions for All Battery Packs

When ordering replacement battery packs, be sure to include catalogue number and voltage.

The battery pack is not fully charged out of the carton. Before using the battery pack and charger, read the safety instructions below. Then follow charging procedures outlined.


READ ALL INSTRUCTIONS


- **Do not charge or use battery in explosive atmospheres, such as in the presence of flammable liquids, gases or dust.** Inserting or removing the battery from the charger may ignite the dust or fumes.
- **Never force battery pack into charger. Do not modify battery pack in any way to fit into a non-compatible charger as battery pack may rupture causing serious personal injury.**
- *Charge the battery packs only in DeWALT chargers.*
- **DO NOT splash or immerse in water or other liquids.**
- **Do not store or use the tool and battery pack in locations where the temperature may fall below 4 °C (34 °F) (such as outside sheds or metal buildings in winter), or reach or exceed 40 °C (104 °F) (such as outside sheds or metal buildings in summer).**
- **Do not incinerate the battery pack even if it is severely damaged or is completely worn out.** The battery pack can


explode in a fire. Toxic fumes and materials are created when lithium-ion battery packs are burned.

- **If battery contents come into contact with the skin, immediately wash area with mild soap and water.** If battery liquid gets into the eye, rinse water over the open eye for 15 minutes or until irritation ceases. If medical attention is needed, the battery electrolyte is composed of a mixture of liquid organic carbonates and lithium salts.
- **Contents of opened battery cells may cause respiratory irritation.** Provide fresh air. If symptoms persists, seek medical attention.


 **WARNING:** Burn hazard. Battery liquid may be flammable if exposed to spark or flame.

 **WARNING:** Never attempt to open the battery pack for any reason. If battery pack case is cracked or damaged, do not insert into charger. Do not crush, drop or damage battery pack. Do not use a battery pack or charger that has received a sharp blow, been dropped, run over or damaged in any way (i.e., pierced with a nail, hit with a hammer, stepped on). Electric shock or electrocution may result. Damaged battery packs should be returned to service centre for recycling.

 **WARNING:** Fire hazard. Do not store or carry the battery pack so that metal objects can contact exposed battery terminals. For example, do not place the battery pack in aprons, pockets, tool boxes, product kit boxes, drawers, etc., with loose nails, screws, keys, etc.

 **CAUTION:** When not in use, place tool on its side on a stable surface where it will not cause a tripping or falling hazard. Some tools with large battery packs will stand upright on the battery pack but may be easily knocked over.

Transportation

 **WARNING:** Fire hazard. Transporting batteries can possibly cause fire if the battery terminals inadvertently come in contact with conductive materials. When transporting batteries, make sure that the battery terminals are protected and well insulated from materials that could contact them and cause a short circuit. **NOTE:** Lithium-ion batteries should not be put in checked baggage.

DEWALT batteries comply with all applicable shipping regulations as prescribed by industry and legal standards which include UN Recommendations on the Transport of Dangerous Goods; International Air Transport Association (IATA) Dangerous Goods Regulations, International Maritime Dangerous Goods (IMDG) Regulations, and the European Agreement Concerning The International Carriage of Dangerous Goods by Road (ADR). Lithium-ion cells and batteries have been tested to section 38.3 of the UN Recommendations on the Transport of Dangerous Goods Manual of Tests and Criteria.

In most instances, shipping a DEWALT battery pack will be excepted from being classified as a fully regulated Class 9 Hazardous Material. In general, only shipments containing a lithium-ion battery with an energy rating greater than 100 Watt Hours (Wh) will require being shipped as fully regulated Class 9.

All lithium-ion batteries have the Watt Hour rating marked on the pack. Furthermore, due to regulation complexities, DEWALT does not recommend air shipping lithium-ion battery packs alone regardless of Watt Hour rating. Shipments of tools with batteries (combo kits) can be air shipped as excepted if the Watt Hour rating of the battery pack is no greater than 100 Wh.

Regardless of whether a shipment is considered excepted or fully regulated, it is the shipper's responsibility to consult the latest regulations for packaging, labeling/marketing and documentation requirements.

The information provided in this section of the manual is provided in good faith and believed to be accurate at the time the document was created. However, no warranty, expressed or implied, is given. It is the buyer's responsibility to ensure that its activities comply with the applicable regulations.

Transporting the FLEXVOLT™ Battery

The DEWALT FLEXVOLT™ battery has two modes: **Use** and **Transport**.

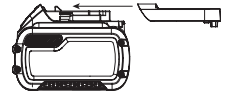
Use Mode: When the FLEXVOLT™ battery stands alone or is in a DEWALT 18V product, it will operate as an 18V battery. When the FLEXVOLT™ battery is in a 54V or a 108V (two 54V batteries) product, it will operate as a 54V battery.

Transport Mode: When the cap is attached to the FLEXVOLT™ battery, the battery is in Transport mode. Keep the cap for shipping.

When in Transport mode, strings of cells are electrically disconnected within the pack resulting in 3 batteries with a lower Watt hour (Wh) rating as compared to 1 battery with a higher Watt hour rating. This increased quantity of 3 batteries with the lower Watt hour rating can exempt the pack from certain shipping regulations that are imposed upon the higher Watt hour batteries.

For example, the Transport Wh rating might indicate 3 x 36 Wh, meaning 3 batteries of 36 Wh each.

The Use Wh rating might indicate 108 Wh (1 battery implied).



Example of Use and Transport Label Marking

 **Use: 108 Wh**
 **Transport: 3x36 Wh**

Storage Recommendations

1. The best storage place is one that is cool and dry away from direct sunlight and excess heat or cold. For optimum battery performance and life, store battery packs at room temperature when not in use.
2. For long storage, it is recommended to store a fully charged battery pack in a cool, dry place out of the charger for optimal results.

NOTE: Battery packs should not be stored completely depleted of charge. The battery pack will need to be recharged before use.

Labels on Charger and Battery Pack

In addition to the pictographs used in this manual, the labels on the charger and the battery pack may show the following pictographs:



Read instruction manual before use.



See **Technical Data** for charging time.



Do not probe with conductive objects.



Do not charge damaged battery packs.



Do not expose to water.



Have defective cords replaced immediately.



Charge only between 4 °C and 40 °C.



Only for indoor use.



Discard the battery pack with due care for the environment.



Charge DEWALT battery packs only with designated DEWALT chargers. Charging battery packs other than the designated DEWALT batteries with a DEWALT charger may make them burst or lead to other dangerous situations.



Do not incinerate the battery pack.



USE (without transport cap). Example: Wh rating indicates 108 Wh (1 battery with 108 Wh).



TRANSPORT (with built-in transport cap). Example: Wh rating indicates 3 x 36 Wh (3 batteries of 36 Wh).

Battery Type

The DCS334 and DCS335 operate on an 18 volt battery pack. These battery packs may be used: DCB181, DCB182, DCB183, DCB183B, DCB184, DCB184B, DCB185, DCB187, DCB189, DCB546, DCB548, DCB547. Refer to **Technical Data** for more information.

Package Contents

The package contains:

- 1 Cordless jigsaw
- 1 Anti-scratch shoe cover
- 1 Dust port
- 1 Dust shroud
- 1 Dust chute
- 1 Li-Ion battery pack (C1, D1, L1, M1, P1, S1, T1, X1, Y1 models)
- 2 Li-Ion battery packs (C2, D2, L2, M2, P2, S2, T2, X2, Y2 models)

- 3 Li-Ion battery packs (C3, D3, L3, M3, P3, S3, T3, X3, Y3 models)

1 Instruction manual

NOTE: Battery packs, chargers and kitboxes are not included with N models. Battery packs and chargers are not included with NT models. B models include Bluetooth® battery packs.

NOTE: The Bluetooth® word mark and logos are registered trademarks owned by the Bluetooth®, SIG, Inc. and any use of such marks by DEWALT is under license. Other trademarks and trade names are those of their respective owners.

- Check for damage to the tool, parts or accessories which may have occurred during transport.
- Take the time to thoroughly read and understand this manual prior to operation.

Markings on Tool

The following pictograms are shown on the tool:



Read instruction manual before use.



Wear ear protection.



Wear eye protection.

Date Code Position (Fig. A)

The date code **10**, which also includes the year of manufacture, is printed into the housing.

Example:

2020 XX XX

Year of Manufacture

Description (Fig. A)



WARNING: Never modify the power tool or any part of it. Damage or personal injury could result.

- 1 Speed trigger (DCS334), On/Off switch (DCS335)
- 2 Lock-off button (DCS334 only)
- 3 Speed control dial
- 4 Blade release latch
- 5 Finger guard
- 6 Orbital action lever
- 7 Shoe
- 8 Shoe bevel lever
- 9 Handle
- 10 Date code

Intended Use

Your DCS334 and DCS335 jig saws are designed for professional cutting of wood, steel, aluminium, plastic and ceramic material at various work sites (i.e., construction sites).

DO NOT use under wet conditions or in the presence of flammable liquids or gases.

These heavy-duty jigsaws are professional power tools.

DO NOT let children come into contact with the tool. Supervision is required when inexperienced operators use this tool.

- **Young children and the infirm.** This appliance is not intended for use by young children or infirm persons without supervision. (XE requirement - English only)
- This product is not intended for use by persons (including children) suffering from diminished physical, sensory or mental abilities; lack of experience, knowledge or skills unless they are supervised by a person responsible for their safety. Children should never be left alone with this product.

ASSEMBLY AND ADJUSTMENTS



WARNING: To reduce the risk of serious personal injury, turn tool off and disconnect battery pack before making any adjustments or removing/installing attachments or accessories. An accidental start-up can cause injury.



WARNING: Use only DEWALT battery packs and chargers.

Inserting and Removing the Battery Pack from the Tool (Fig. C)

NOTE: Make sure your battery pack **11** is fully charged.

To Install the Battery Pack into the Tool Handle

1. Align the battery pack **11** with the rails inside the tool's handle (Fig. C).
2. Slide it into the handle until the battery pack is firmly seated in the tool and ensure that you hear the lock snap into place.

To Remove the Battery Pack from the Tool

1. Press the release button **12** and firmly pull the battery pack out of the tool handle.
2. Insert battery pack into the charger as described in the charger section of this manual.

Fuel Gauge Battery Packs (Fig. C)

Some DEWALT battery packs include a fuel gauge which consists of three green LED lights that indicate the level of charge remaining in the battery pack.

To actuate the fuel gauge, press and hold the fuel gauge button **16**. A combination of the three green LED lights will illuminate designating the level of charge left. When the level of charge in the battery is below the usable limit, the fuel gauge will not illuminate and the battery will need to be recharged.

NOTE: The fuel gauge is only an indication of the charge left on the battery pack. It does not indicate tool functionality and is subject to variation based on product components, temperature and end-user application.

Blade Installation and Removal (Fig. D, J)

To Install a Blade

NOTE: This jig saw uses only T-shank jig saw blades.

NOTE: The DT2074 flush cutting blade is for use with DEWALT DCS334 and DCS335 jig saws only.

NOTE: When installing flush cutting blades (DT2074), the anti-splinter insert (**20**, Fig. J) must be removed and the shoe must be in the 0° positive stop position.

NOTE: The correct saw blade must be selected for the material being cut.

1. Hold open the blade release latch **4** as shown in Figure D.
2. Insert the T-shank blade into the clamp mechanism **13** while guiding the back of the blade into the groove of the guide rollers **14**.
3. The T-shank should be completely inside the clamp mechanism.
4. Release the blade release latch.

To Remove a Blade



CAUTION: Do not touch used blades, they may be hot. Personal injury may result.

1. Hold open the blade release latch **4**.
2. With a slight shake the blade will drop out.
3. Release the blade release latch.

Beveling the Shoe (Fig. E)

To Bevel the Shoe

1. Remove the dust extraction accessories if they are mounted to the tool as the tool will not bevel if they are attached. Refer to **Dust Extraction** section.
2. Unlock the shoe by pulling the shoe bevel lever **8** to the side.
3. Slide the shoe **7** forward to release it from the 0° positive stop position.

NOTE: The shoe can be beveled to the left or to the right at a maximum of 45° in either direction. There are visible detents at 15° and 30°.

4. Once the desired bevel angle is achieved, lock the shoe in position:
 - a. For 0° and 45° bevel angles, slide the shoe back and lock the shoe by moving the bevel lever back under the body of the jig saw.
 - b. For all angles between 0° and 45°, lock with bevel lever only.

Cutting Action—Orbital or Straight (Fig. F)

This jig saw is equipped with four cutting actions, three orbital and one straight. Orbital action has a more aggressive blade motion and is designed for cutting in soft materials like wood or plastic. Orbital action provides a faster cut, but with a less smooth cut across the material. In orbital action, the blade moves forward during the cutting stroke in addition to the up and down motion.

NOTE: Metal or hardwoods should never be cut in orbital action.

To adjust the cutting action, move the orbital action lever **6** between the four cutting positions: 0, 1, 2, and 3. Position 0 is straight cutting. Positions 1, 2, and 3 are orbital cutting. The aggressiveness of the cut increase as the lever is adjusted from one to three, with three being the most aggressive cut.

Dust Blower (Fig. G)

The dust blower **19** helps clear the cutting area of debris created from the blade.

Dust Extraction (Fig. A, H)



WARNING: Dust can be hazardous to health. Always work with a dust extractor. Always observe the national regulations for work with dust emitting tools.

The dust extraction chute in combination with the dust extraction shroud helps extract dust from the workpiece surface, when connected to a suitable dust extraction system.

NOTE: The tool will not bevel if the dust extraction accessories are attached to the tool.

1. Place the dust extraction shroud **15** onto the finger guard **5** (Fig. A) until it clicks into place.
2. Slide the dust chute **17** from the back of the tool until it snaps into the dust shroud. Be sure the adapter end is facing up.
3. To connect a vacuum to the dust chute **17**, place a DeWALT AirLock (DWV9000), found on all full size DeWALT vacuum hoses, over the dust collection port, and twist the collar to lock it into place. The dust chute will also fit a standard 35 mm connector.

Removeable Anti-Scratch Shoe Cover (Fig. I)

The anti-scratch shoe cover **18** should be used when cutting surfaces that scratch easily, such as laminate, veneer or paint.

To attach anti-scratch shoe cover **18**, place the front of the shoe **7** into the front of the anti-scratch shoe cover and lower the jig saw. The anti-scratch shoe cover will click securely onto the rear of the shoe.

To remove anti-scratch shoe cover, grasp the anti-scratch shoe cover from the bottom; holding onto the two rear tabs **21** remove the anti-scratch shoe cover.

Anti-Splinter Insert (Fig. I, J)

NOTE: Do not use the anti-splinter insert with the flush cutting blade DT74.

The anti-splinter insert **20** should be used when trying to minimize tear-out, especially when cutting veneer, laminate, or finished surfaces, such as paint. The anti-splinter insert should be installed into the anti-scratch shoe cover **18**. If the no-mar cover is not used, install anti-splinter insert into shoe **7**.

Setting the Electronic Sawing Speed (Fig. A, K)

DCS334

To preset the sawing speed, turn the speed control dial **3** to the desired level. The higher the number on the speed control dial, the higher the sawing speed. The sawing speed varies with the pressure exerted on the variable speed trigger **1**, but will not exceed the speed that is set by the speed control dial **3**. The required setting depends on the thickness and kind of material.

NOTE: Use high speeds for sawing soft materials such as wood.

DCS335

The speed control dial **3** can be used for advance setting of the required range of speed.

1. Turn the electronic control dial to the required level. The DCS335 will turn on at that speed when the on/off switch is moved to the ON position. The required setting depends on the thickness and kind of material.

NOTE: Use high speeds for sawing soft materials such as wood.

OPERATION

Instructions for Use



WARNING: Always observe the safety instructions and applicable regulations.



WARNING: To reduce the risk of serious personal injury, turn tool off and disconnect battery pack before making any adjustments or removing/installing attachments or accessories. An accidental start-up can cause injury.



WARNING: Always wear proper personal hearing protection. Under some conditions and duration of use, noise from this product may contribute to hearing loss.



WARNING:

- Make sure your workpiece is well secured. Remove nails, screws and other fasteners that may damage the blade.
- Check that there is sufficient space for the blade underneath the workpiece. Do not cut materials that are thicker than the maximum cutting depth.
- Use sharp saw blades only. Damaged or bent saw blades must be removed immediately.
- Never run your tool without a saw blade.
- For optimal results, move the tool smoothly and constantly over the workpiece. Do not exert lateral pressure on the saw blade. Keep the shoe flat on the workpiece. When sawing curves, circles or other round shapes, push the tool gently forward.
- Wait until the tool has come to a standstill before removing the saw blade from the workpiece. After sawing the blade may be very hot. Do not touch.

Proper Hand Position (Fig. L)



WARNING: To reduce the risk of serious personal injury, ALWAYS use proper hand position as shown.



WARNING: To reduce the risk of serious personal injury, ALWAYS hold securely in anticipation of a sudden reaction.

Proper hand position requires one hand on the main handle **9**.

Lock-Off Button and Variable Speed Trigger (Fig. A)

DCS334


To lock the variable speed trigger **1**, press the lock-off button **2**. When the lock-off button is depressed to the lock

icon, the unit is locked.

Always lock the trigger switch when carrying or storing the tool to eliminate unintentional starting.

To unlock the trigger switch, press the lock-off button. When the lock-off button is depressed to the unlock icon, the unit is unlocked.

NOTE: The lock-off button is colored red to indicate when the switch is in its unlocked position.

To start the DCS334 jig saw, squeeze the variable speed trigger .

To slow and stop the jig saw, release the trigger.


As the trigger is pressed in, the strokes-per-minute continue to increase, but up to the maximum speed of the tool. As the trigger is released, the blade strokes-per-minute reduce.


NOTE: This tool has no provision to lock the switch in the ON position, and should never be locked ON by any other means.

On/Off Switch (Fig. A)

DCS335



CAUTION: Move the on/off switch  to the OFF position before inserting the battery pack.

To start the DCS335 jig saw, move the on/off switch  to the ON position. To turn the jig saw off, move the on/off switch to the OFF position.

Worklights

The worklights are located on either side of the blade. To turn on the worklight, depress the trigger (DCS334) or switch on the on/off switch (DCS335). Worklights will remain on 20 seconds after the tool is turned on, or as long as your cut lasts.

NOTE: The worklights are for lighting the immediate work surface and are not intended to be used as a flashlight.

Cutting



WARNING: The jig saw should not be operated with the shoe removed or serious personal injury may result.

Pocket Cutting (Fig. M)

A pocket cut is an easy method of making an inside cut. The saw can be inserted directly into a panel or board without first drilling a lead or pilot hole. In pocket cutting, measure the surface to be cut and mark clearly with a pencil. Next tip the saw forward until the front end of the shoe sits firmly on the work surface and the blade clears the work through its full stroke. Switch the tool on and allow it to attain maximum speed. Grip the saw firmly and lower the back edge of tool slowly until the blade reaches its complete depth. Hold the shoe flat against the wood and begin cutting. Do not remove blade from cut while it is still moving. Blade must come to a complete stop.

Flush Cutting (Fig. N)

A flush cut is necessary when finishing off cuts up to a wall or an obstacle, such as back-splash. One of the easiest ways to accomplish the flush cut is to use a flush cutting blade (DT2074). The flush cutting blade provides the reach necessary to cut right up to the front edge of the jig saw shoe. Remove the anti-splinter insert and return the shoe to the 0° positive stop

position before installing and using the flush cutting blade. For the best cut quality the flush cutting blade should be used in the 0 or 1 orbital position. The flush cutting blade should not be used to start the cut because the flush cutting blade prevents the shoe from being supported by the work surface. Use wood cutting practices explained below.

Wood Cutting

Support the workpiece adequately at all times. Use the higher speed setting for cutting wood. Do not attempt to turn the tool on when blade is against material to be cut. This could stall the motor. Place the front of shoe on the material to be cut and hold the jig saw shoe firmly against the wood while cutting. Don't force the tool; let the blade cut at its own speed. When the cut is complete, turn the jig saw off. Let blade come to a complete stop and then lay the saw aside before loosening the work.

Metal Cutting

In cutting thin gauge sheet metals, it is best to clamp wood to the bottom of sheet metal; this will insure a clean cut without the risk of vibration or tearing of metal. Always remember to use a finer blade for ferrous metals (for those that have a high iron content); and use a coarser blade for non-ferrous metals (those that do not have an iron content). Use a high speed setting for cutting soft metals (aluminum, copper, brass, mild steel, galvanized, pipe, conduit sheet metal, etc.). Use lower speed to cut plastics, tile, laminate, hard metals, and cast iron.

MAINTENANCE

Your power tool has been designed to operate over a long period of time with a minimum of maintenance. Continuous satisfactory operation depends upon proper tool care and regular cleaning.



WARNING: To reduce the risk of serious personal injury, turn tool off and disconnect battery pack before making any adjustments or removing/installing attachments or accessories. An accidental start-up can cause injury.

The charger and battery pack are not serviceable.



Lubrication

Your power tool requires no additional lubrication.



Cleaning



WARNING: Blow dirt and dust out of the main housing with dry air as often as dirt is seen collecting in and around the air vents. Wear approved eye protection and approved dust mask when performing this procedure.



WARNING: Never use solvents or other harsh chemicals for cleaning the non-metallic parts of the tool. These chemicals may weaken the materials used in these parts. Use a cloth dampened only with water and mild soap.

Never let any liquid get inside the tool; never immerse any part of the tool into a liquid.

Optional Accessories



WARNING: *Since accessories, other than those offered by DeWALT, have not been tested with this product, use of such accessories with this tool could be hazardous. To reduce the risk of injury, only DeWALT recommended accessories should be used with this product.*

Consult your dealer for further information on the appropriate accessories.

Protecting the Environment



Separate collection. Products and batteries marked with this symbol must not be disposed of with normal household waste.

Products and batteries contain materials that can be recovered or recycled reducing the demand for raw materials. Please recycle electrical products and batteries according to local provisions. Further information is available at www.2helpU.com.

Rechargeable Battery Pack

This long life battery pack must be recharged when it fails to produce sufficient power on jobs which were easily done before. At the end of its technical life, discard it with due care for our environment:

- Run the battery pack down completely, then remove it from the tool.
- Li-Ion cells are recyclable. Take them to your dealer or a local recycling station. The collected battery packs will be recycled or disposed of properly.

SIERRA CALADORA SIN CABLE

DCS334, DCS335

¡Enhorabuena!

Ha elegido una herramienta DEWALT. Años de experiencia, innovación y un exhaustivo desarrollo de productos hacen que DEWALT sea una de las empresas más fiables para los usuarios de herramientas eléctricas profesionales.

Datos técnicos

		DCS334	DCS335
Voltaje	V _{dc}	18	18
Tipo		1	1
Tipo de batería		Li-Ion	Li-Ion
Velocidad en vacío	min ⁻¹	0–3200	1000–3200
Longitud de carrera	mm	26	26
Profundidad de corte en:			
madera	mm	135	135
aluminio	mm	25	25
acero	mm	10	10
Ajuste del ángulo de bisel (izq./der.)	°	0–45	0–45
Peso (sin paquete de batería)	kg	2,1	2,0

Valores de ruido y valores de vibración (suma vectores triaxiales) de acuerdo con EN62841-2-11.

L _{PA} (nivel de presión sonora de emisión)	dB(A)	85	85
L _{WA} (nivel de potencia sonora)	dB(A)	96	96
K (incertidumbre para el nivel de sonido dado)	dB(A)	3	4

Cuando corte paneles			
Valor de la emisión de vibración a _{h,B}	m/s ²	5,2	7,7
Incertidumbre K	m/s ²	1,5	1,5
Con el corte de metal laminado			
Valor de la emisión de vibración a _{h,M}	m/s ²	4,9	7,7
Incertidumbre K	m/s ²	1,6	3,1

El nivel de emisión de vibraciones y/o ruido que figura en esta hoja de información se ha medido de conformidad con una prueba normalizada proporcionada en la EN62841 y puede utilizarse para comparar una herramienta con otra. Puede usarse para una evaluación preliminar de la exposición.

⚠️ ADVERTENCIA: El nivel de emisión de vibraciones y ruido declarado representa las principales aplicaciones de la herramienta. Sin embargo, si se utiliza la herramienta para otras aplicaciones, con accesorios diferentes o mal mantenidos, la emisión de ruido y vibraciones puede variar. Esto puede aumentar considerablemente el nivel de exposición durante el período total de trabajo.

Para valorar el nivel de exposición al ruido y a las vibraciones, también deberían tenerse en cuenta las veces que la herramienta está apagada o en funcionamiento

pero sin realizar ningún trabajo. Esto puede reducir considerablemente el nivel de exposición durante el periodo total de trabajo.

Identifique medidas de seguridad adicionales para proteger al operador de los efectos del ruido y las vibraciones, como, por ejemplo, realizar el mantenimiento de la herramienta y de los accesorios, mantener las manos calientes (relevante para las vibraciones) u organizar patrones de trabajo.

Declaración de Conformidad CE

Directriz de la Maquinaria



Sierra caladora DCS334, DCS335

DEWALT declara que los productos descritos bajo **Datos Técnicos** son conformes a las normas:

2006/42/CE, EN62841-1:2015, EN62841-2-11: 2016.

Estos productos también son conformes con las Directivas 2014/30/UE y 2011/65/UE. Si desea más información, póngase en contacto con DEWALT en la dirección indicada a continuación o bien consulte la parte posterior de este manual.

El que suscribe es responsable de la compilación del archivo técnico y realiza esta declaración en representación de DEWALT.

Markus Rompel

Vicepresidente de Ingeniería, PTE-Europa

DEWALT, Richard-Klinger-Strasse 11,

D-65510, Idstein, Alemania

25.02.2020



ADVERTENCIA: para reducir el riesgo de lesiones, lea el manual de instrucciones.

Definiciones: normas de seguridad

Las siguientes definiciones describen el nivel de gravedad de las señales. Lea el manual y preste atención a estos símbolos.



PELIGRO: indica una situación de peligro inminente, que si no se evita, **provocará la muerte o lesiones graves.**



ADVERTENCIA: indica una situación de posible peligro que, si no se evita, podría provocar la muerte o lesiones graves.



ATENCIÓN: indica una situación de posible peligro que, si no se evita, puede provocar lesiones leves o moderadas.

AVISO: Indica una práctica **no relacionada con las lesiones personales** que, de no evitarse, puede ocasionar **daños materiales.**

Pilas				Tiempo Cargadores/Carga (Minutos)							
Cat #	V _{DC}	Ah	Peso (kg)	DCB104	DCB107	DCB112	DCB113	DCB115	DCB118	DCB132	DCB119
DCB546	18/54	6,0/2,0	1,05	60	270	170	140	90	60	90	X
DCB547	18/54	9,0/3,0	1,46	75*	420	270	220	135*	75*	135*	X
DCB548	18/54	12,0/4,0	1,44	120	540	350	300	180	120	180	X
DCB181	18	1,5	0,35	22	70	45	35	22	22	22	45
DCB182	18	4,0	0,61	60/40**	185	120	100	60	60/40**	60	120
DCB183/B	18	2,0	0,40	30	90	60	50	30	30	30	60
DCB184/B	18	5,0	0,62	75/50**	240	150	120	75	75/50**	75	150
DCB185	18	1,3	0,35	22	60	40	30	22	22	22	X
DCB187	18	3,0	0,54	45	140	90	70	45	45	45	90
DCB189	18	4,0	0,54	60	185	120	100	60	60	60	120

*Código de fecha 201811475B o posterior

**Código de fecha 201536 o posterior



Indica riesgo de descarga eléctrica.



Indica riesgo de incendio.

ADVERTENCIAS DE SEGURIDAD GENERALES PARA HERRAMIENTAS ELÉCTRICAS



ADVERTENCIA: Lea todas las advertencias de seguridad, instrucciones, ilustraciones y especificaciones suministradas con esta herramienta eléctrica. El incumplimiento de las instrucciones que se indican a continuación puede causar descargas eléctricas, incendios y/o lesiones graves.

CONSERVE TODAS LAS ADVERTENCIAS E INSTRUCCIONES PARA FUTURAS CONSULTAS

El término "herramienta eléctrica" que aparece en las advertencias se refiere a la herramienta eléctrica que funciona a través de la red eléctrica (con cable) o a la herramienta eléctrica que funciona con batería (sin cable).

1) Seguridad en el Área de Trabajo

- Mantenga el área de trabajo limpia y bien iluminada.** Las áreas en desorden u oscuras pueden provocar accidentes.
- No utilice herramientas eléctricas en atmósferas explosivas, como ambientes donde haya polvo, gases o líquidos inflamables.** Las herramientas eléctricas originan chispas que pueden inflamar el polvo o los gases.
- Mantenga alejados a los niños y a las personas que estén cerca mientras utiliza una herramienta eléctrica.** Las distracciones pueden ocasionar que pierda el control.

2) Seguridad Eléctrica

- Los enchufes de las herramientas eléctricas deben corresponderse con la toma de corriente. No modifique nunca el enchufe de ninguna forma. No utilice ningún enchufe adaptador con herramientas eléctricas conectadas a tierra.** Los enchufes no

modificados y las tomas de corriente correspondientes reducirán el riesgo de descarga eléctrica.

- Evite el contacto del cuerpo con superficies conectadas a tierra como tuberías, radiadores, cocinas económicas y frigoríficos.** Existe un mayor riesgo de descarga eléctrica si tiene el cuerpo conectado a tierra.
- No exponga las herramientas eléctricas a la lluvia ni a condiciones húmedas.** Si entra agua a una herramienta eléctrica aumentará el riesgo de descarga eléctrica.
- No someta el cable de alimentación a presión innecesaria. No use nunca el cable para transportar, tirar de la herramienta eléctrica o desenchufarla. Mantenga el cable alejado del calor, aceite, bordes afilados y piezas en movimiento.** Los cables dañados o enredados aumentan el riesgo de descarga eléctrica.
- Cuando esté utilizando una herramienta eléctrica al aire libre, use un cable alargador adecuado para uso en exteriores.** La utilización de un cable adecuado para el uso en exteriores reduce el riesgo de descarga eléctrica.
- Si no puede evitar utilizar una herramienta eléctrica en un lugar húmedo, use un suministro protegido con un dispositivo de corriente residual.** El uso de un dispositivo de corriente residual reduce el riesgo de descarga eléctrica.

3) Seguridad Personal

- Manténgase alerta, esté atento a lo que hace y use el sentido común cuando utilice una herramienta eléctrica. No maneje una herramienta eléctrica cuando esté cansado o bajo los efectos de drogas, medicamentos o alcohol.** Un momento de falta de atención cuando se manejan las herramientas eléctricas puede ocasionar lesiones personales graves.
- Use un equipo protector personal. Utilice siempre protección ocular.** El uso del equipo protector como mascarillas antipolvo, calzado antideslizante, casco o

protección auditiva para condiciones apropiadas reducirá las lesiones personales.

- c) **Evite la puesta en funcionamiento involuntaria. Asegúrese de que el interruptor esté en posición de apagado antes de conectar con la fuente de alimentación y/o la batería, de levantar o transportar la herramienta.** El transportar herramientas eléctricas con el dedo puesto en el interruptor o herramientas eléctricas activadoras que tengan el interruptor encendido puede provocar accidentes.
- d) **Saque toda llave de ajuste o llave inglesa antes de encender la herramienta eléctrica.** Una llave inglesa u otra llave que se deje puesta en una pieza en movimiento de la herramienta eléctrica pueden ocasionar lesiones personales.
- e) **No intente extender las manos demasiado. Mantenga un apoyo firme sobre el suelo y conserve el equilibrio en todo momento.** Esto permite un mejor control de la herramienta eléctrica en situaciones inesperadas.
- f) **Vístase debidamente. No se ponga ropa suelta o joyas. Mantenga el pelo, la ropa y los guantes alejados de las piezas móviles.** La ropa suelta, las joyas y el pelo largo pueden quedar atrapados en las piezas en movimiento.
- g) **Si se suministran dispositivos para la conexión del equipo de extracción y recogida de polvo, asegúrese de que estén conectados y de que se usen adecuadamente.** El uso de equipo de recogida de polvo puede reducir los riesgos relacionados con el polvo.
- h) **No deje que la familiaridad adquirida con el uso frecuente de las herramientas le lleve a fiarse demasiado y a descuidar las principales normas de seguridad de la herramienta.** Los descuidos pueden causar lesiones graves en una fracción de segundo.

4) Uso y cuidado de las herramientas Eléctricas

- a) **No fuerce la herramienta eléctrica. Use la herramienta eléctrica correcta para su trabajo.** La herramienta eléctrica correcta funcionará mejor y con mayor seguridad si se utiliza de acuerdo con sus características técnicas.
- b) **No utilice la herramienta eléctrica si no puede encenderse y apagarse con el interruptor.** Toda herramienta eléctrica que no pueda controlarse con el interruptor es peligrosa y debe ser reparada.
- c) **Desconecte el enchufe de la fuente de alimentación y/o extraiga la batería de la herramienta eléctrica, si es desmontable, antes de realizar cualquier ajuste, cambiar accesorios o guardar las herramientas eléctricas.** Dichas medidas de seguridad preventivas reducen el riesgo de poner en marcha accidentalmente la herramienta eléctrica.
- d) **Guarde las herramientas eléctricas que no esté utilizando fuera del alcance de los niños y no permita que utilicen la herramienta eléctrica las**

personas que no estén familiarizadas con ella o con estas instrucciones. Las herramientas eléctricas son peligrosas en manos de personas no capacitadas.

- e) **Occúpese del mantenimiento de las herramientas eléctricas. Compruebe si hay desalineación o bloqueo de las piezas en movimiento, rotura de piezas y otras condiciones que puedan afectar el funcionamiento de la herramienta eléctrica. Si la herramienta eléctrica está dañada, llévela para que sea reparada antes de utilizarla.** Se ocasionan muchos accidentes por el mal mantenimiento de las herramientas eléctricas.
- f) **Mantenga las herramientas para cortar afiladas y limpias.** Hay menos probabilidad de que las herramientas para cortar con bordes afilados se bloqueen y son más fáciles de controlar.
- g) **Use la herramienta eléctrica, los accesorios y las brocas de la herramienta etc., conforme a estas instrucciones teniendo en cuenta las condiciones de trabajo y el trabajo que vaya a realizarse.** El uso de la herramienta eléctrica para operaciones que no sean las previstas puede ocasionar una situación peligrosa.
- h) **Mantenga todas las empuñaduras y superficies de agarre secas, limpias y libres de aceite y grasa.** Las empuñaduras y superficies de agarre resbaladizas impiden el agarre y el trabajo seguro de la herramienta en situaciones imprevistas.

5) Uso y cuidado de las herramientas que funcionan con batería

- a) **Recárguelas sólo con el cargador especificado por el fabricante.** Un cargador que sea adecuado para un tipo de batería puede ocasionar un riesgo de incendio si se utiliza con otra batería.
- b) **Use herramientas eléctricas sólo con las baterías designadas específicamente.** El uso de cualquier otro tipo de batería puede crear un riesgo de lesión o de incendio.
- c) **Cuando no se esté utilizando la batería, manténgala alejada de otros objetos de metal, como los clips, monedas, llaves, clavos, tornillos u otros objetos pequeños de metal que pueden hacer una conexión de un terminal a otro.** El provocar un cortacircuito en los terminales de la batería puede causar quemaduras o un incendio.
- d) **En condiciones de abuso, el líquido puede salirse de la batería, evite el contacto. Si se produce un contacto de forma accidental, enjuague con agua. Si el líquido entra en contacto con los ojos, busque atención médica.** El líquido que sale de la batería puede causar irritación o quemaduras.
- e) **No utilice paquetes de baterías o herramientas dañadas o modificadas.** Las baterías dañadas o modificadas pueden presentar un funcionamiento imprevisto y provocar incendios, explosiones o riesgos de lesiones.

- f) **No exponga el paquete de baterías o la herramienta al fuego o a temperaturas excesivas.** La exposición al fuego o a una temperatura superior a 130 °C puede causar explosión.
- g) **Siga todas las instrucciones de carga y no cargue la batería o la herramienta fuera del rango de temperatura indicado en las instrucciones.** La carga incorrecta o a temperaturas fuera del rango especificado puede dañar la batería y aumentar el riesgo de incendio.

6) Servicio

- a) **Lleve su herramienta eléctrica para que sea reparada por una persona cualificada para realizar las reparaciones que use sólo piezas de recambio idénticas.** Así se asegurará que se mantenga la seguridad de la herramienta eléctrica.
- b) **No repare nunca los paquetes de baterías dañados.** La reparación de paquetes de baterías debe ser realizada únicamente por el fabricante o los proveedores de servicios autorizados.

Normas de seguridad adicionales para sierras caladoras

- **Sostenga la herramienta eléctrica por las superficies de agarre aisladas cuando realice una operación en la que el accesorio de corte pueda entrar en contacto con un cable oculto.** El contacto de los accesorios de corte con un cable con tensión puede transmitir la tensión a las partes metálicas expuestas de la herramienta eléctrica y producir una descarga eléctrica al operador.
- **Utilice fijaciones u otro tipo de método para fijar y apoyar la pieza de trabajo en una plataforma estable.** Sostener la pieza de trabajo con las manos o con el cuerpo puede causar inestabilidad y pérdida de control.
- **Mantenga las manos lejos de la zona de corte y de la hoja.** Nunca ponga la mano bajo la pieza de trabajo. No introduzca los dedos alrededor de la hoja de vaivén ni en el enganche. No establezca la sierra agarrando la base.
- **Mantenga las cuchillas afiladas.** La hojas flojas o dañadas pueden provocar que la sierra dé un viraje brusco o se paralice al ejercer la presión para el corte. Utilice siempre el tipo de hoja de serrar apropiada para cada tipo de material de trabajo y corte.
- **Al cortar una cañería o tubo, asegúrese que no contengan restos de agua, cableado eléctrico, etc.**
- **No toque la pieza de trabajo o la hoja justo después de utilizar la herramienta.** Pueden alcanzar temperaturas muy elevadas.
- **Tenga en cuenta los peligros ocultos, antes de serrar paredes, suelos o techos, compruebe la ubicación de los cables y tubos.**
- **La hoja seguirá moviéndose después de soltar el interruptor.** Apague siempre la herramienta y espere siempre a que la hoja se detenga completamente antes de dejar la herramienta apoyada.

Riesgos residuales

No obstante el cumplimiento de las normas de seguridad pertinentes y del uso de dispositivos de seguridad, existen determinados riesgos residuales que no pueden evitarse. Dichos riesgos son los siguientes:

- Deterioro auditivo.
- Riesgo de accidentes provocados por partes descubiertas de la hoja de sierra.
- Riesgos para la salud provocados al respirar el polvo originado al serrar madera, especialmente de roble, haya y DM.
- Riesgo de lesiones personales debido a partículas flotantes en el aire.
- Riesgo de quemaduras producidas por los accesorios que se calientan durante el funcionamiento.
- Riesgo de lesiones personales por uso prolongado.

Cargadores

Los cargadores DEWALT no necesitan ningún ajuste y están diseñados para ofrecer el funcionamiento más fácil al usuario.

Seguridad eléctrica

El motor eléctrico está diseñado para un solo voltaje. Compruebe siempre que el voltaje de la batería coincida con el voltaje que figura en la placa de especificaciones. Asegúrese también de que el voltaje del cargador coincida con el de la red eléctrica.



Su cargador DEWALT tiene doble aislamiento conforme a la norma EN60335, por lo que no se requiere conexión a tierra.

Si el cable de alimentación está dañado, debe reemplazarlo DEWALT o un servicio técnico autorizado, exclusivamente.

Uso de un alargador

No debe utilizarse un alargador a menos que sea absolutamente necesario. Use un alargador adecuado a la potencia del cargador (consulte los **Datos técnicos**). El tamaño mínimo del conductor es 1 mm²; la longitud máxima es 30 m.

Si utiliza un carrete de cable, desenrolle siempre el cable completamente.

Instrucciones de seguridad importantes para todos los cargadores de batería

SIGA LAS SIGUIENTES INSTRUCCIONES: Este manual contiene instrucciones importantes de seguridad y funcionamiento para los cargadores de batería compatibles (Consultar **Datos técnicos**).

- Antes de utilizar el cargador, lea todas las instrucciones y advertencias del cargador, del paquete de baterías y del producto que utiliza el paquete de baterías.



ADVERTENCIA: Peligro de electrocuciones. No permita que ningún líquido penetre en el cargador. Podrá conllevar electrocuciones.



ADVERTENCIA: Recomendamos el uso de un dispositivo de corriente residual con corrientes residuales de 30mA o menos.



ATENCIÓN: Peligro de quemaduras. Para reducir el riesgo de daños, cargue sólo las baterías recargables de DEWALT. Otros tipos de baterías podrán provocar daños materiales y daños personales.



ATENCIÓN: Los niños deberán permanecer vigilados para garantizar que no jueguen con el aparato.

AVISO: En determinadas condiciones, estando el cargador enchufado a la alimentación eléctrica, los contactos de carga interiores del cargador pueden ser cortocircuitados por materiales extraños. Los materiales conductores extraños como, a título enunciativo pero no limitativo, lana de acero, papel de aluminio o cualquier acumulación de partículas metálicas deben mantenerse alejados de las cavidades del cargador. Desconecte siempre el cargador de la red cuando no haya ningún paquete de baterías en la cavidad. Desconecte el cargador antes de intentar limpiarlo.

- **No intente cargar el paquete de baterías con otros cargadores distintos a los indicados en el presente manual.** El cargador y el paquete de baterías han sido específicamente diseñados para funcionar juntos.
- **Estos cargadores no han sido diseñados para fines distintos a la recarga de las baterías recargables de DEWALT.** Cualquier otro uso provocará un riesgo de incendio, electrocución o choques.
- **No exponga el cargador a la lluvia o a la nieve.**
- **Tire del enchufe en lugar del cable al desconectar el cargador.** De este modo, reducirá el riesgo de daños a la toma y al cable eléctrico.
- **Compruebe que el cable se encuentra ubicado de modo que no pueda pisarlo, atascarlo o sujeto a cualquier otro daño o tensión.**
- **No utilice cables de extensión a menos que sea estrictamente necesario.** El uso de un cable de extensión inadecuado podrá provocar riesgos de incendios, electrocuciones o choques.
- **No coloque ningún objeto en la parte superior del cargador ni lo coloque en una superficie blanda que pueda bloquear las ranuras de ventilación y dar lugar a un calentamiento interno excesivo.** Coloque el cargador en una posición lejos de cualquier fuente de calor. El cargador se ventila mediante las ranuras ubicadas en la parte superior e inferior de la carcasa.
- **No opere el cargador con un cable o enchufe dañado—haga que se lo reparen de inmediato.**
- **No opere el cargador si ha recibido un gran golpe, si se ha caído o si se ha dañado de cualquier otro modo.** Llévelo a un centro de servicio autorizado.
- **No desmonte el cargador, llévelo a un centro de servicio autorizado cuando necesite repararlo.** Un ensamblaje inadecuado podrá provocar riesgos de electrocución, choques o incendios.
- **Si el cable de suministro está dañado, deberá sustituirlo de inmediato por otro del fabricante, su agente de servicio o una personal cualificada similar para evitar todo tipo de peligro.**

- **Desconecte el cargador del enchufe antes de intentar limpiarlo. Esto reducirá el riesgo de electrocución.** La retirada del paquete de baterías no reducirá este riesgo.
- **NO intente nunca conectar 2 cargadores juntos.**
- **El cargador ha sido diseñado para funcionar con la red eléctrica normal de 230 V. No intente utilizarlo con cualquier otro voltaje.** Esto no se aplica al cargador de vehículos.

Cargar la batería (Fig. B)

1. Conecte el cargador a la toma adecuada antes de introducir el paquete de baterías.
2. Introduzca el paquete de baterías **11** en el cargador, comprobando que quede bien colocado en el cargador. La luz roja (carga) parpadeará continuamente, indicando que se ha iniciado el proceso de carga.
3. Se indicará que la carga ha terminado porque la luz roja permanecerá encendida de manera continua. La batería está totalmente cargada y puede usarla o dejarla en el cargador. Para sacar el paquete de baterías del cargador, mantenga pulsado el botón de liberación de la batería **12** del paquete de baterías.

NOTA: Para garantizar el máximo rendimiento y la máxima duración de sus baterías de iones de litio, cárguelas completamente antes de utilizarlas.

Funcionamiento del cargador

Consulte los indicadores de abajo para conocer el estado de carga de la batería.

Indicadores de carga	
	cargando
	completamente cargado
	retardo por batería caliente/fría*

*La luz roja sigue parpadeando, pero el indicador de luz amarilla queda encendido durante esta operación. Cuando la batería está a una temperatura adecuada, la luz amarilla se apaga y el cargador retoma el procedimiento de carga.

Los cargadores compatibles no cargan las baterías defectuosas. El cargador indicará que la batería es defectuosa y no se encenderá.

NOTA: Esto también podría significar un problema con el cargador.

Si el cargador indica un problema, lleve el cargador y la batería a un centro de reparación autorizado para que los prueben.

Retardo por batería fría / caliente

Cuando el cargador detecta una batería demasiado fría o caliente, automáticamente inicia un retardo de batería fría / caliente, suspendiendo la carga hasta que la batería haya alcanzado la temperatura adecuada. El cargador cambiará automáticamente al modo de carga de batería. Esta característica le asegura el máximo de vida útil a la batería.

Una batería fría se carga a velocidad más baja que una batería caliente. La batería se cargará a una velocidad inferior mediante

el ciclo completo de recarga y no regresará a la máxima velocidad recarga incluso cuando la batería se caliente.

El cargador DCB118 está dotado de un ventilador interior diseñado para enfriar el paquete de baterías. El ventilador se enciende automáticamente cuando hay que enfriar el paquete de baterías. Nunca haga funcionar el cargador si el ventilador no funciona correctamente o si las ranuras de ventilación están bloqueadas. No deje que objetos extraños entren dentro del cargador.

Sistema de protección electrónica

Las herramientas XR de iones de litio han sido diseñadas con un sistema de protección electrónica que protege la batería contra la sobrecarga, el recalentamiento o las grandes descargas.

La herramienta se apagará automáticamente si se activa el sistema de protección electrónica. Si esto ocurre, coloque la batería de iones de litio en el cargador y déjela hasta que se recargue totalmente.

Montaje de pared

Estos cargadores han sido diseñados para ser montados en la pared o para dejarlos en pie sobre una mesa o una superficie de trabajo. Si tiene montaje de pared, coloque el cargador al alcance de una toma de corriente, y alejado de esquinas u otras obstrucciones que impidan la circulación de aire. Use la parte posterior del cargador como una plantilla para colocar los tornillos de montaje en la pared. Monte el cargador firmemente usando tornillos para paredes de cartón yeso (comprados aparte) de por lo menos 25,4 mm de largo con un tornillo con cabeza de 7-9 mm de diámetro, enroscado en madera a una profundidad óptima, dejando aproximadamente 5,5 mm del tornillo expuesto. Alinee las ranuras de la parte posterior del cargador con los tornillos expuestos y engánchelos completamente en las ranuras.

Instrucciones para la limpieza del cargador



ADVERTENCIA: Peligro de descarga. Desconecte el cargador de la toma de CA antes de la limpieza. La grasa y la suciedad externas pueden eliminarse utilizando un paño o un cepillo no metálico suave. No use agua ni otros productos limpiadores. Nunca permita que entre ningún líquido en la herramienta ni sumerja ninguna parte de la misma en ningún líquido.

Baterías

Instrucciones de seguridad importantes para todas las baterías

Cuando pida baterías de repuesto, asegúrese de incluir el número de catálogo y el voltaje.

La batería incluida en la caja no está completamente cargada. Antes de utilizar la batería y el cargador, lea las instrucciones de seguridad a continuación. Luego siga los procedimientos de carga descritos.

LEA TODAS LAS INSTRUCCIONES

- **No recargue ni utilice las baterías en atmósferas explosivas, como ambientes donde haya polvo, gases**

o líquidos inflamables. La introducción o la retirada de la batería del cargador podrá incendiar el polvo o los humos.

- **No fuerce nunca el paquete de baterías en el cargador. No cambie el paquete de baterías de ningún modo para introducirlo en un cargador no compatible ya que el paquete de baterías podrá romperse y provocar daños personales graves.**
- **Cargue exclusivamente los paquetes de baterías con los cargadores DEWALT.**
- **NO salpique ni sumerja en agua ni en otros líquidos.**
- **No guarde ni use la herramienta y la batería en lugares donde la temperatura pueda descender por debajo de 4 °C (34 °F) (como cobertizos exteriores o edificios metálicos en invierno), o pueda alcanzar o superar los 40 °C (104 °F) (como cobertizos exteriores o edificios metálicos en verano).**
- **No incinere la batería aunque tenga daños importantes o esté completamente desgastada.** La batería puede explotar en un fuego. Se generan gases y materiales tóxicos cuando se queman baterías de iones de litio.
- **Si el contenido de la batería entra en contacto con la piel, lávese inmediatamente con jabón suave y agua.** Si el líquido de la batería entra en contacto con los ojos, enjuague con agua los ojos abiertos durante 15 minutos o hasta que cese la irritación. Si se necesita atención médica, el electrolito de la batería está compuesto de una mezcla de carbonatos orgánicos líquidos y sales de litio.
- **El contenido de las pilas de la batería abiertas puede causar irritación respiratoria.** Proporcione aire fresco. Si los síntomas persisten, obtenga atención médica.



ADVERTENCIA: Riesgo de quemadura. El líquido de la batería puede ser inflamable si se expone a chispas o llamas.



ADVERTENCIA: No intente nunca abrir el paquete de baterías por ningún motivo. Si la carcasa del paquete de baterías está rota o dañada, no lo introduzca en el cargador. No golpee, tire ni dañe el paquete de baterías. No utilice un paquete de baterías o cargador que haya recibido un gran golpe, se haya caído o se haya dañado de algún modo (por ejemplo, perforado con un clavo, golpeado con un martillo o pisado). Podrá conllevar electrocuciones o choques eléctricos. Los paquetes de baterías dañadas deberán llevarse al centro de servicio para su reciclado.



ADVERTENCIA: Peligro de incendio. No almacene ni transporte paquetes de baterías de modo que algún objeto metálico entre en contacto con los terminales expuestos de la batería. Por ejemplo, no coloque el paquete de baterías en delantales, bolsillos, cajas de herramientas, cajones, etc. donde haya clavos, tornillos, llaves, etc. sueltos.



ATENCIÓN: Cuando no la utilice, coloque la herramienta de forma lateral en una superficie estable que no presente ningún peligro de caídas u obstáculos. Algunas herramientas con grandes paquetes de baterías

permanecerán de pie sobre el paquete de baterías, pero podrán volcarse con facilidad.

Transporte



ADVERTENCIA: Peligro de incendio. El transporte de baterías podría ser causa de incendios si los terminales de la batería entran accidentalmente en contacto con materiales conductores. Cuando transporte baterías, compruebe que los terminales de las mismas estén protegidos y bien aislados de los materiales que pudieran entrar en contacto con ellos y causar un cortocircuito.

NOTA: Las luces de trabajo sirven para alumbrar la superficie de trabajo inmediata y no pueden utilizarse como luz de alumbrado.

Las baterías de DEWALT cumplen todas las normas de transporte aplicables según lo dispuesto en los estándares industriales y legales, entre ellas, las Recomendaciones relativas al transporte de mercancías peligrosas de la ONU; los Reglamentos de Mercancías Peligrosas de la Asociación Internacional de Transporte Aéreo (IATA), el Código Marítimo Internacional de Mercancías Peligrosas (IMDG) y el Acuerdo Europeo sobre Transporte Internacional de Mercancías Peligrosas por Carretera (ADR). Las celdas y las baterías de iones de litio han sido comprobadas de acuerdo a lo establecido en la sección 38,3 del Manual de pruebas y criterios de las Recomendaciones relativas al transporte de mercancías peligrosas de la ONU.

En la mayor parte de los casos, la expedición de paquetes de baterías DEWALT está exenta de la clasificación de material peligroso de Clase 9 totalmente regulado. En general, solo las expediciones que contienen baterías de iones de litio con una potencia energética superior a 100 vatios-hora (Wh) deben ser expedidos como Clase 9 totalmente regulada. Todas las baterías de iones de litio tienen la potencia de vatios-hora marcadas en el paquete. Además, debido a la complejidad de las reglamentaciones, DEWALT no recomienda el transporte aéreo de paquetes de baterías de iones de litio solas, independientemente de la potencia en vatios-horas que tengan. La expedición de herramientas con baterías (combo kits) puede hacerse por transporte aéreo excepto que la potencia en vatios-hora del paquete de baterías sea superior a 100 Wh.

Independientemente de si el transporte se considera exento o completamente regulado, el expedidor será responsable de consultar las normas recientes sobre los requisitos de embalaje, etiquetado o marcado y documentación.

La información expuesta en esta sección del manual se proporciona de buena fe y se considera exacta en el momento de creación del documento. No obstante, no se ofrece ninguna garantía, ni implícita ni explícita. Es responsabilidad del comprador comprobar que todas sus actividades se ajusten a las normas de aplicación.

Transportar la batería FLEXVOLT™

La batería DEWALT FLEXVOLT™ tiene dos modos: **Uso** y **transporte**.

Modo de uso: Cuando la batería FLEXVOLT™ está erguida sola o en un producto de 18 V DEWALT, funciona como una batería de 18 V. Cuando la batería FLEXVOLT™ está en un producto

de 54 V o de 108 V (dos baterías de 54 V), funciona como una batería de 54 V.

Modo de transporte: Cuando la batería FLEXVOLT™ tiene colocada la tapa, está en modo de transporte. Mantenga la tapa durante el transporte.

Cuando está en modo de transporte, los cables de las células están eléctricamente desconectados dentro del paquete, resultando 3 baterías con 1 batería de capacidad de vatios hora (Wh) inferior en relación con una capacidad de vatios hora superior. Esta cantidad aumentada de 3 baterías con una capacidad de vatios hora inferior puede eximir la batería de ciertas normas de transporte impuestas a las baterías de vatios hora superiores.

Por ejemplo, la capacidad en Wh para el transporte debería indicar 3 x 36 Wh, lo que significa 3 baterías de 36 Wh cada una. La

Ejemplo de marcado de etiqueta de uso y transporte



capacidad en Wh para el uso debería indicar 108 Wh (1 batería).

Recomendaciones para el almacenamiento

1. El mejor lugar de almacenamiento es uno que sea fresco y seco, que no esté expuesto directamente a la luz del sol ni a un exceso de frío o calor. Para un rendimiento y vida útil óptimos de la batería, guarde las baterías a temperatura ambiente cuando no esté usándolas.
2. Si va a realizar un almacenamiento duradero, se aconseja que guarde un paquete de pilas completamente cargado en un lugar frío y seco para obtener los máximos resultados del cargador.

NOTA: Los paquetes de pilas no deberán guardarse completamente descargados. El paquete de pilas deberá recargarse antes de utilizarse.

Etiquetas del cargador y la batería

Además de los pictogramas utilizados en el presente manual, las etiquetas del cargador y del paquete de pilas muestran los siguientes pictogramas:



Antes de usarse, leer el manual de instrucciones.



Consultar los **Datos técnicos** para informarse del tiempo de carga.



No realizar pruebas con objetos conductores.



No cargar baterías deterioradas.



No exponer al agua.



Cambiar inmediatamente los cables defectuosos.



Cargar sólo entre 4 °C y 40 °C.



Sólo para uso en interior.



Desechar las baterías con el debido respeto al medio ambiente.



Cargue los paquetes de baterías DEWALT únicamente con los cargadores DEWALT indicados. Cargar los paquetes de baterías con baterías distintas a las indicadas por DEWALT en un cargador DEWALT, puede hacer que las baterías exploten o causar otras situaciones peligrosas.



No quemé el paquete de baterías.



USO (sin tapa de transporte). Por ejemplo: la capacidad en Wh indica 108 Wh (1 batería de 108 Wh).



TRANSPORTE (con tapa de transporte incorporada). Ejemplo: la capacidad en Wh indica 3 x 36 Wh (3 baterías de Wh).

Tipo de batería

El DCS334 funciona con paquetes de pilas de 18 voltios.

El DCS335 funciona con paquetes de pilas de 18 voltios.

Estos paquetes de baterías pueden usarse: DCB181, DCB182, DCB183, DCB183B, DCB184, DCB184B, DCB185, DCB189 DCB546, DCB548, DCB187, DCB547.

Consulte los Datos técnicos para más información

Contenido del embalaje

El embalaje contiene:

- 1 Sierra de vaivén inalámbrica
- 1 Protector de pie anti-arañazos
- 1 Puerto de extracción de polvo
- 1 Cubierta de polvo
- 1 Conducto de polvo
- 1 Paquete de baterías de ión-litio (modelos C1, D1, L1, M1, P1, S1, T1, X1, Y1)
- 2 Paquetes de baterías de ión-litio (modelos C2, D2, M2, P2, S2, T2, X2, Y2)
- 3 Paquetes de baterías de ión-litio (modelos C3, D3, M3, P3, S3, T3, X3, Y2)
- 1 Manual de instrucciones

NOTA: Los paquetes de baterías, los cargadores y las cajas de herramientas no están incluidos en los modelos N. Los paquetes de baterías y los cargadores no están incluidos en los modelos NT. Los modelos B incluyen paquetes de baterías con Bluetooth®

NOTA: La marca Bluetooth® y los logos son marcas registradas propiedad de Bluetooth®, SIG, Inc. y cualquier uso de dichas

marcas por parte de DEWALT se realiza bajo licencia. Otras marcas registradas y nombres registrados lo son de sus respectivos dueños.

- Compruebe si la herramienta, piezas o accesorios han sufrido algún desperfecto durante el transporte.
- Tómese el tiempo necesario para leer detenidamente y comprender este manual antes de utilizar la herramienta.

Marcas sobre la herramienta

En la herramienta se muestran los siguientes pictogramas:



Antes de usarse, lea el manual de instrucciones.



Póngase protección para el oído.



Póngase protección para los ojos.

Posición del Código de Fecha (Fig. A)

El Código de fecha **10**, que contiene también el año de fabricación, viene impreso en la caja protectora.

Ejemplo:

2020 XX XX

Año de fabricación

Descripción (Fig. A)



ADVERTENCIA: Jamás altere la herramienta eléctrica ni ninguna de sus piezas. Podrían producirse lesiones personales o daños.

- 1 Disparador de velocidad (DCS334), interruptor de encendido/apagado (DCS335)
- 2 Botón de bloqueo (solo DCS334)
- 3 Botón de control de velocidad
- 4 Pasador de liberación de la cuchilla
- 5 Protector de dedos
- 6 Palanca de acción orbital
- 7 Pie
- 8 Palanca de biselado del pie
- 9 Empuñadura
- 10 Código de fecha

Uso Previsto

Sus sierras de vaivén DCS334 y DCS335 han sido diseñadas para el corte profesional de madera, acero, aluminio, plástico y material de cerámica en varios centros de trabajo (es decir, los centros de construcción).

NO debe usarse en condiciones húmedas ni en presencia de líquidos o gases inflamables.

Estas sierras caladoras para trabajos pesados son herramientas eléctricas profesionales.

NO permita que los niños toquen la herramienta. El uso de esta herramienta por parte de operadores inexpertos requiere supervisión.

- Este producto no ha sido diseñado para ser utilizado por personas (incluyendo los niños) que posean discapacidades físicas, sensoriales o mentales, o que carezcan de la experiencia, conocimiento o destrezas necesarias a menos que estén supervisadas por una persona que se haga responsable de su seguridad. No deberá dejar nunca que los niños jueguen solos con este producto.

MONTAJE Y AJUSTES



ADVERTENCIA: Para disminuir el riesgo de lesiones personales graves, apague la herramienta y desconecte la batería antes de realizar ajuste alguno o de quitar o instalar acoplamientos o accesorios. La puesta en marcha accidental puede causar lesiones.



ADVERTENCIA: Utilice solamente baterías y cargadores DeWALT.

Introducir y retirar el paquete de baterías de la herramienta (Fig. C)

NOTA: Para obtener mejores resultados, compruebe que el paquete de baterías **11** está completamente cargado.

Para instalar el paquete de baterías en el asa de la herramienta

- Alinee el paquete de baterías **11** con los rieles ubicados en el interior del mango de la herramienta (Fig. C).
- Introdúzcalo en el mango hasta que el paquete de baterías se haya ubicado firmemente en la herramienta y compruebe que no se libera.

Para retirar el paquete de baterías de la herramienta

- Pulse el botón de liberación de baterías **12** y tire firmemente del paquete de pilas para sacarlo del asa de la herramienta.
- Introduzca el paquete de baterías en el cargador tal y como se indica en la sección del cargador del presente manual.

Paquetes de baterías con indicador de carga (Fig. C)

Algunos paquetes de baterías de DeWALT incluyen un indicador de carga que consiste en tres luces LED que indican el nivel de carga restante en el paquete de baterías.

Para activar el indicador de carga, pulse y mantenga pulsado el botón del indicador de carga **16**. Un grupo de tres luces LED verdes se iluminará, indicando el nivel que queda de carga. Cuando el nivel de carga de la pila esté por debajo del límite necesario para su uso, el indicador de carga no se iluminará y deberá recargar la pila.

NOTA: El indicador de carga tan sólo constituye una indicación de la carga que queda en el paquete de pilas. No indica ninguna funcionalidad de la herramienta y podrá registrar variaciones en función de los componentes del producto, de la temperatura y de la aplicación del usuario final.

Instalación y extracción de la cuchilla (Fig. D, J)

Instalar una cuchilla

NOTA: Esta sierra de vaivén utiliza exclusivamente cuchillas de sierra de vaivén con eje en T.

NOTA: La cuchilla de corte al ras DT2074 tan solo debe utilizarse con las sierras de vaivén de DeWALT DCS334 y DCS335.

NOTA: Cuando instale cuchillas de corte al ras (DT2074), deberá retirar el inserto antiastillas **20** (Fig. J) y colocar el pie en la posición de detención positiva 0°.

NOTA: Debe seleccionar la hora de sierra adecuada para el tipo de material que va a cortar.

- Mantenga abierto el pasador de liberación de la cuchilla **4**, tal y como se muestra en la Figura D.
- Introduzca la cuchilla con eje en T en el mecanismo de fijación **13** orientando la parte trasera de la cuchilla hacia la ranura de los rodillos de guía **14**.
- El eje en T deberá estar completamente insertado en el interior del mecanismo de fijación.
- Suelte el pasador de liberación de la cuchilla.

Retirar una cuchilla



ATENCIÓN: No toque las cuchillas utilizadas, ya que podrán estar calientes. Podrá dar lugar a daños personales.

- Mantenga abierto el pasador de liberación de la cuchilla **4**.
- Agitándola ligeramente, la cuchilla deberá salirse.
- Suelte el pasador de liberación de la cuchilla.

Biselado del pie (Fig. E)

Biselar el pie

- Retire los accesorios de extracción de polvo si están montados a la herramienta, ya que la herramienta no biselará si están colocados. Consulte la sección **Extracción de polvo**.
- Desbloquee el pie tirando de la palanca de biselado del pie **8** hacia un lado.
- Deslice el pie **7** hacia delante para liberarlo de la posición de detención positiva en 0°.

NOTA: El pie se puede biselar hacia la izquierda o hacia la derecha a un máximo de 45° en cada dirección. Hay seguros visibles a 15° y a 30°.
- Una vez que se alcanza el ángulo de bisel deseado, bloquee el pie en su posición:
 - Para los ángulos de 0° y 45°, deslice el pie hacia atrás y bloquéelo moviendo hacia atrás la palanca de biselado, bajo el grupo de la sierra de vaivén.
 - Para todos los ángulos de entre 0° y 45°, bloquee solo con la palanca de biselado.

Acción de corte – Orbital o recta (Fig. F)

Esta sierra de vaivén está equipada con cuatro acciones de corte, tres orbitales y una recta. La acción orbital tiene un movimiento de cuchilla más agresivo y se destina al corte de materiales

blandos como la madera o el plástico. La acción orbital ofrece un corte más rápido, pero con un corte menos fácil por el material. En la acción orbital, la cuchilla se mueve hacia adelante por el recorrido del corte además del movimiento hacia arriba y abajo.


NOTA: Los metales o maderas duras no deben cortarse nunca con la acción orbital.

Para ajustar la acción del corte, mueva la palanca de acción orbital **6** entre las cuatro posiciones de corte: 0, 1, 2 y 3. La posición 0 corresponde al corte recto. Las posiciones 1, 2 y 3 corresponden al corte orbital. La agresividad del corte aumenta a medida que la palanca se va ajustando en la posición uno a tres, siendo la tercera el corte más agresivo.

Extracción de polvo (Fig. G)

El dispositivo de extracción de polvo **19** facilita la limpieza de la zona de corte, retirando los restos producidos por la cuchilla.

Extracción de polvo (Fig. A, H)

 **ADVERTENCIA:** *El polvo puede ser peligroso para la salud. Trabaje siempre con un extractor de polvo. Cumpla siempre con la normativa nacional de trabajo con herramientas emisoras de polvo.*

El conducto de extracción de polvo, en combinación con la cubierta de extracción de polvo, ayuda a extraer el polvo de la superficie de la pieza de trabajo cuando se conecta a un sistema adecuado de extracción de polvo.

NOTA: La herramienta no biselará si los accesorios de extracción de polvo están conectados a la herramienta.

1. Coloque la cubierta de extracción de polvo **15** en el protector de dedos **5** (Fig. A) hasta que encaje en su posición.
2. Deslice el conducto de polvo **17** desde la parte trasera de la herramienta hasta que encaje en la cubierta de polvo. Asegúrese de que el extremo del adaptador está hacia arriba.
3. Para conectar una aspiradora al conducto para el polvo **17**, coloque un DeWALT AirLock (DWV9000), que se encuentra en todos los tubos flexibles de tamaño natural de DeWALT, sobre el puerto de recogida del polvo y doble el aro para bloquearlo en su posición. El conducto para el polvo también se ajusta a un conector de 35 mm.

Cubierta antiarañazos extraíble del pie (Fig. I)

La cubierta antiarañazos **18** del pie debe utilizarse cuando corte superficies que se arañan fácilmente, como las láminas, las chapas o la pintura.

Para unir la cubierta de pie antiarañazos **18**, coloque la parte frontal del pie **7** en la parte frontal de la cubierta de pie antiarañazos y baje la sierra de válvén. La cubierta antiarañazos del pie se fijará con seguridad en la parte trasera del pie.

Para retirar la cubierta antiarañazos del pie, agarre la misma desde la parte inferior; sosteniendo por las dos pestañas traseras **21** retire la cubierta antiarañazos del pie.

Inserto antiastillas (Fig. I, J)

NOTA: No utilice el inserto antiastillas con la cuchilla de corte al ras.

El inserto antiastillas **20** debe utilizarse cuando intente reducir al máximo el desgarre, especialmente cuando corte chapas, laminados o superficies acabadas, como la pintura. El inserto antiastillas debe instalarse en la cubierta antiarañazos del pie **18**. Si no se utiliza ninguna cubierta antidesgaste, instale el inserto antiastillas en el pie **7**.

Configuración de la velocidad electrónica de aserrado (Fig. A, K)

DCS334

Para reiniciar la velocidad de aserrado, gire la rueda de control de la velocidad **3** hasta el nivel deseado. Cuanto mayor sea el número en la rueda de control, mayor será la velocidad de aserrado. La velocidad de aserrado varía dependiendo de la presión ejercida en el disparador de velocidad variable **11**, pero no excederá nunca la velocidad configurada por la rueda de control de la velocidad **3**. La configuración necesaria depende del grosor y del tipo de material.

NOTA: Utilice altas velocidades para aserrar materiales suaves como la madera.

DCS335





La rueda de control de la velocidad **3** puede utilizarse para configurar de forma avanzada la franja de velocidad necesaria.

1. Gire la rueda de control electrónica hasta el nivel deseado. La DCS335 se encenderá a esa velocidad cuando en interruptor de encendido/apagado se mueva a la posición ON. La configuración necesaria depende del grosor y del tipo de material.

NOTA: Utilice altas velocidades para aserrar materiales suaves como la madera.

FUNCIONAMIENTO

Instrucciones de uso

-  **ADVERTENCIA:** *Respete siempre las instrucciones de seguridad y las normas aplicables.*
-  **ADVERTENCIA:** *Para disminuir el riesgo de lesiones personales graves, apague la herramienta y desconecte la batería antes de realizar ajuste alguno o de quitar o instalar acoplamientos o accesorios. La puesta en marcha accidental puede causar lesiones.*
-  **ADVERTENCIA:** *Utilice siempre protección auditiva apropiada. En ciertas condiciones de uso y de tiempo de funcionamiento, el ruido provocado por esta herramienta puede contribuir a perder facultades auditivas.*
-  **ADVERTENCIA:**
 - Compruebe que el material esté bien sujeto. Retire clavos, tornillos u otros objetos que podrían dañar la hoja.
 - Compruebe que hay espacio suficiente para la hoja debajo de la pieza de trabajo. No corte materiales que excedan la profundidad de corte máxima de la hoja.

- Utilice sólo hojas afiladas. Descarte de inmediato las hojas dañadas o dobladas.
- Nunca ponga en marcha la herramienta sin la hoja correspondiente.
- Para obtener los mejores resultados, mueva la herramienta sobre el material de manera suave y constante. No ejerza presión lateral sobre la hoja de la sierra. Mantenga la zapata de la sierra apoyada sobre el material. Cuando corte curvas, círculos u otras formas redondeadas, empuje la herramienta hacia adelante con suavidad.
- Espere hasta que la herramienta se detenga por completo antes de retirar la hoja de la pieza con la que trabaja. Después de efectuar un corte es posible que la hoja se encuentre muy caliente. No la toque.

Posición adecuada de las manos (Fig. L)



ADVERTENCIA: Para reducir el riesgo de lesión personal grave, tenga **SIEMPRE** las manos en una posición adecuada como se muestra.



ADVERTENCIA: Para reducir el riesgo de lesión personal grave, sujete **SIEMPRE** bien en caso de que haya una reacción repentina.

La posición adecuada de las manos exige que una mano repose en la empuñadura principal 9.

Botón de desbloqueo y disparador de velocidad variable (Fig. A)

DCS334

Para bloquear el disparador de velocidad variable 1, pulse el botón de desbloqueo 2. Cuando el botón de desbloqueo sea pulsa hasta el icono de bloqueo, la unidad se bloquea.

Bloquee siempre el interruptor de activación cuando transporte o guarde la herramienta para eliminar un arranque involuntario.

Para desbloquear el interruptor de activación, pulse el botón de desbloqueo. Cuando el botón de desbloqueo sea pulsa hasta el icono de desbloqueo, la unidad se desbloquea.

NOTA: El botón de desbloqueo es de color rojo para indicar que el interruptor está en posición desbloqueada.

Para arrancar la sierra de vaivén DCS334, apriete el disparador de velocidad variable 1.

Para bajar y detener la sierra de vaivén, suelte el disparador.

Cuando se pulsa el disparador, las velocidades por minuto siguen aumentando, pero solo hasta la velocidad máxima de la herramienta. Cuando se suelta el interruptor, las velocidades por minuto de la cuchilla se reducen.

NOTA: Esta herramienta no se puede bloquear con el interruptor en la posición ON y no debe bloquearse en dicha posición con ningún otro medio.

Interruptor de encendido/apagado (Fig. A)

DCS335



ATENCIÓN: Mueva el interruptor de encendido/apagado 1 a la posición OFF antes de insertar la batería.

Para encender la sierra de vaivén DCS335, mueva el interruptor de encendido/apagado 1 a la posición ON. Para apagar la sierra de vaivén, mueva el interruptor de encendido/apagado a la posición OFF.

Luz de trabajo

Las luces de trabajo se encuentran a ambos lados de la cuchilla. Encienda la luz de trabajo y pulse el gatillo (DCS334), o encienda el botón de encendido/apagado (DCS335). Las luces de trabajo se mantendrán encendidas 20 segundos después de que la herramienta se haya encendido, o mientras dure el corte.

NOTA: Las luces de trabajo sirven para alumbrar la superficie de trabajo inmediata y no pueden utilizarse como luz de alumbrado.

Corte



ADVERTENCIA: La sierra de vaivén no debe ser operada sin el pie, ya que podrá dar lugar a daños personales graves.

Corte de bolsillo (Fig. M)

El corte de bolsillo es un método sencillo para realizar un corte interior. La sierra puede introducirse directamente en un panel o tablero, sin crear previamente un orificio o ranura piloto. En un corte de bolsillo, mida la superficie que va a cortar y marque claramente la misma con un lápiz. A continuación, incline la sierra hacia delante hasta que el borde frontal del pie permanezca firmemente sobre la superficie de trabajo y la cuchilla se acerque a su trabajo a lo largo de todo el recorrido. Encienda la herramienta y deje que alcance la velocidad máxima. Agarre la sierra firmemente y baje el borde trasero de la herramienta lentamente hasta que la cuchilla alcance su máxima profundidad. Mantenga el pie plano contra la madera y empiece a cortar. No retire la cuchilla del corte mientras esté en movimiento. La cuchilla deberá detenerse al completo.

Corte al ras (Fig. N)

Un corte al ras es necesario cuando realice cortes de acabado en una pared u obstáculo, como en la encimera. Una de las formas más sencillas de realizar el corte al ras consiste en utilizar una cuchilla de corte al ras (DT2074). La cuchilla de corte al ras ofrece el alcance necesario para cortar justamente hasta el borde frontal del pie de la sierra de vaivén. Retire el encarte anti-disección y vuelva a colocar el pie hacia la posición de parada positiva en 0° antes de instalar y de utilizar la cuchilla de corte al ras. Para lograr la mejor calidad de corte, la cuchilla de corte al ras deberá utilizarse en la posición 0 o 1. La cuchilla de corte al ras no debe utilizarse para iniciar el corte, ya que la cuchilla de corte al ras evita que el pie esté soportado por la superficie de trabajo. Utilice las prácticas de corte de madera explicadas más abajo.

Corte de madera

Sostenga la pieza de trabajo adecuadamente en todo momento. Utilice el parámetro de velocidad superior para cortar la madera. No intente encender la herramienta cuando la cuchilla esté frente al material que va a cortarse. Esto podrá arrancar el motor.

Coloque la parte frontal del pie sobre el material que va a cortar y sostenga el pie de la sierra de vaivén firmemente contra la madera mientras corta. No fuerce la herramienta; deje que la cuchilla corte a su propia velocidad. Cuando el corte se haya completado, apague la sierra de la vaivén. Deje que la cuchilla se detenga por completo y a continuación, ponga la sierra a un lado antes de aflojar el trabajo.

Corte de metal

Al cortar metales laminados finos, es mejor fijar un trozo de madera en la base del metal laminado, ya que de este modo garantizará un corte limpio sin riesgos de vibración o de doblar el metal. Recuerde utilizar siempre una cuchilla más fina para los metales férricos (aquellos que tengan un alto contenido de hierro); y utilice una cuchilla más gruesa para los metales no férricos (aquellos que no tengan contenido en hierro). Utilice un parámetro de alta velocidad para cortar metales blandos (aluminio, cobre, latón, acero suave, galvanizado, tuberías, metales laminados de conductos, etc.). Utilice una velocidad inferior para cortar plásticos, tejas, laminados, metales duros y hierro fundido.

MANTENIMIENTO

Su herramienta eléctrica ha sido diseñada para funcionar mucho tiempo con un mínimo de mantenimiento. Que siga funcionando satisfactoriamente depende del buen cuidado de la herramienta y de su limpieza periódica.



ADVERTENCIA: Para disminuir el riesgo de lesiones personales graves, apague la herramienta y desconecte la batería antes de realizar ajuste alguno o de quitar o instalar acoplamientos o accesorios. La puesta en marcha accidental puede causar lesiones.

El cargador y el paquete de pilas no pueden ser reparados.



Lubricación

Su herramienta eléctrica no requiere lubricación adicional.



Limpieza



ADVERTENCIA: Elimine con aire seco la suciedad y el polvo de la carcasa principal tan pronto como se advierta su acumulación en las rejillas de ventilación o en sus proximidades. Cuando lleve a cabo este procedimiento póngase una protección ocular aprobada y una mascarilla antipolvo aprobada.



ADVERTENCIA: Jamás use disolventes u otros productos químicos fuertes para limpiar las piezas no metálicas de la herramienta. Dichos productos químicos pueden debilitar los materiales con los que están construidas estas piezas. Use un paño humedecido únicamente con agua y jabón suave. Jamás permita que le entre líquido alguno a la herramienta ni sumerja ninguna parte de la misma en líquido.

Accesorios opcionales



ADVERTENCIA: Dado que los accesorios que no sean los suministrados por DeWALT no han sido sometidos a pruebas con este producto, el uso de tales accesorios con esta herramienta podría ser peligroso. Para disminuir el riesgo de lesiones, con este producto se deben usar exclusivamente accesorios recomendados por DeWALT.

Consulte a su proveedor si desea información más detallada sobre los accesorios apropiados.

Proteger el medio ambiente



Recogida selectiva. Los productos y las baterías marcadas con este símbolo no deben desecharse junto con los residuos domésticos normales.

Los productos y las baterías contienen materiales que pueden ser recuperados y reciclados, reduciendo la demanda de materias primas. Recicle los productos eléctricos y las baterías de acuerdo con las disposiciones locales. Para más información, vaya a www.2helpU.com.

Batería recargable

Esta batería de larga duración debe recargarse cuando deje de producir la suficiente potencia en trabajos que se realizaban con facilidad anteriormente. Al final de su vida técnica, deséchela con el debido respeto al medio ambiente.

- Descargue la batería por completo, y luego sáquela de la herramienta.
- Las baterías de litio-ión son reciclables. Llévelas a su distribuidor o punto de reciclaje local. Los paquetes de batería recogidos serán reciclados o eliminados adecuadamente.

SCIE SAUTEUSE SANS FIL

DCS334, DCS335

Félicitations !

Vous avez choisi un outil DeWALT. Des années d'expertise dans le développement et l'innovation de ses produits ont fait de DeWALT, le partenaire privilégié des utilisateurs professionnels d'outils électriques.

Fiche technique

		DCS334	DCS335
Tension	V _{oc}	18	18
Type		1	1
Type de batterie		Li-Ion	Li-Ion
Vitesse à vide	min ⁻¹	0–3200	1000–3200
Longueur de la course	mm	26	26
Profondeur de coupe du :			
bois	mm	135	135
aluminium	mm	25	25
acier	mm	10	10
Réglage de l'angle du chanfrein (d/g)	°	0–45	0–45
Poids (sans le bloc-piles)	kg	2,1	2,0

Valeurs acoustiques et valeurs vibratoires (somme vectorielle triax) selon EN62841-2-11.

L _{PA} (niveau d'émission de pression acoustique)	dB(A)	85	85
L _{WA} (niveau de puissance acoustique)	dB(A)	96	96
K (incertitude pour le niveau acoustique donné)	dB(A)	3	4
Pendant la coupe de planche			
Valeur d'émission de vibration a _{h,B} =	m/s ²	5,2	7,7
Incertitude K =	m/s ²	1,5	1,5
Durant la coupe de tôle			
Valeur d'émission de vibration a _{h,M} =	m/s ²	4,9	7,7
Incertitude K =	m/s ²	1,6	3,1

Le niveau sonore et/ou de vibrations émis indiqué dans ce feuillet d'informations a été mesuré conformément à une méthode de test normalisée établie dans par la norme EN62841 et il peut être utilisé pour comparer un outil à un autre. Il peut également être utilisé pour effectuer une évaluation préliminaire de l'exposition.

⚠️ AVERTISSEMENT : le niveau sonore et/ou de vibrations émis déclarés correspondent aux applications principales de l'outil. Cependant, si l'outil est utilisé pour des applications différentes, avec des accessoires différents ou qu'il est mal entretenu, le niveau sonore et/ou de vibrations émis peut varier. Ces éléments peuvent augmenter considérablement le niveau d'exposition sur la durée totale de travail.

Toute estimation du degré d'exposition aux vibrations et/ou au bruit doit également prendre en compte les heures où l'outil est éteint ou lorsqu'il est en marche sans effectuer aucune tâche. Ces éléments peuvent réduire sensiblement le degré d'exposition sur la durée totale de travail.

Identifiez et déterminez les mesures de sécurité supplémentaires pouvant protéger l'utilisateur des effets des vibrations et/ou du bruit, comme par exemple l'entretien de l'outil et des accessoires, le fait de conserver les mains au chaud (pertinent pour les vibrations) et d'organiser les méthodes de travail.

Certificat de Conformité CE

Directives Machines



Scie sauteuse DCS334, DCS335

DeWALT certifie que les produits décrits dans le paragraphe **Fiche technique** sont conformes aux normes : 2006/42/CE, EN62841-1:2015, EN62841-2-11: 2016.

Ces produits sont également compatibles avec les Directives 2014/30/UE et 2011/65/UE. Pour plus d'informations, veuillez contacter DeWALT à l'adresse suivante ou vous reporter au dos de cette notice d'instructions.

Le soussigné est responsable de la compilation du fichier technique et fait cette déclaration au nom de DeWALT.

Markus Rompel
Vice-président Ingénierie, PTE-Europe
DeWALT, Richard-Klinger-Strasse 11,
D-65510, Idstein, Allemagne
25.02.2020



AVERTISSEMENT : afin de réduire le risque de blessure, lisez le manuel d'instruction.

Définitions : consignes de sécurité

Les définitions ci-dessous décrivent le niveau de gravité de chaque mot signalétique. Lisez le manuel de l'utilisateur et soyez attentif à ces symboles.



DANGER : indique une situation dangereuse imminente qui, si elle n'est pas évitée, **entraînera des blessures graves ou mortelles.**



AVERTISSEMENT : indique une situation dangereuse potentielle qui, **si elle n'est pas évitée, pourrait entraîner des blessures graves ou mortelles.**

Piles				Chargeurs/Durées de charge (minutes)							
Cat #	V _{DC}	Ah	Poids (kg)	DCB104	DCB107	DCB112	DCB113	DCB115	DCB118	DCB132	DCB119
DCB546	18/54	6,0/2,0	1,05	60	270	170	140	90	60	90	X
DCB547	18/54	9,0/3,0	1,46	75*	420	270	220	135*	75*	135*	X
DCB548	18/54	12,0/4,0	1,44	120	540	350	300	180	120	180	X
DCB181	18	1,5	0,35	22	70	45	35	22	22	22	45
DCB182	18	4,0	0,61	60/40**	185	120	100	60	60/40**	60	120
DCB183/B	18	2,0	0,40	30	90	60	50	30	30	30	60
DCB184/B	18	5,0	0,62	75/50**	240	150	120	75	75/50**	75	150
DCB185	18	1,3	0,35	22	60	40	30	22	22	22	X
DCB187	18	3,0	0,54	45	140	90	70	45	45	45	90
DCB189	18	4,0	0,54	60	185	120	100	60	60	60	120

*Code date 201811475B ou supérieur

**Code date 201536 ou supérieur



ATTENTION : indique une situation dangereuse potentielle qui, **si elle n'est pas évitée**, pourrait entraîner des blessures minimales ou modérées.

AVIS : indique une pratique ne posant aucun risque de dommages corporels, mais qui par contre, si rien n'est fait pour l'éviter, pourrait poser des risques de dommages matériels.



Indique un risque d'électrocution.



Indique un risque d'incendie.

CONSIGNES DE SÉCURITÉ GÉNÉRALES PROPRES AUX OUTILS ÉLECTRIQUES



AVERTISSEMENT : veuillez lire tous les avertissements de sécurité, toutes les instructions, illustrations et spécifications fournies avec cet outil électrique. Le non respect des instructions listées ci-dessous peut conduire à des chocs électriques, des incendies et/ou de graves blessures.

CONSERVER TOUTES CES DIRECTIVES ET CONSIGNES À TITRE DE RÉFÉRENCE

Le terme « outil électrique » mentionné dans les avertissements ci-après se rapporte aux outils alimentés sur secteur (avec fil) ou par piles (sans fil).

1) Sécurité – Aire de Travail

- Maintenir l'aire de travail propre et bien éclairée.** Les lieux sombres ou encombrés sont propices aux accidents.
- Ne pas utiliser un outil électrique dans un milieu déflagrant, comme en présence de liquides, gaz ou poussières inflammables.** Les outils électriques peuvent produire des étincelles qui pourraient enflammer toute émanation ou poussière.
- Maintenir à l'écart les enfants, ou toute autre personne, lors de l'utilisation d'un outil électrique.** Toute distraction pourrait faire perdre la maîtrise de l'appareil.

2) Sécurité – Électricité

- La fiche électrique de l'outil doit correspondre à la prise murale. Ne modifier la fiche en aucune façon. Ne pas utiliser de fiche d'adaptation avec un outil électrique mis à la terre (masse).** L'utilisation de fiches d'origine et de prises appropriées réduira tout risque de décharges électriques.
- Éviter tout contact corporel avec des éléments mis à la terre comme : tuyaux, radiateurs, cuisinières ou réfrigérateurs.** Les risques de décharges électriques augmentent lorsque le corps est mis à la terre.
- Ne pas exposer les outils électriques à la pluie ou à l'humidité.** Tout contact d'un outil électrique avec un liquide augmente les risques de décharges électriques.
- Ne pas utiliser le cordon de façon abusive. Ne jamais utiliser le cordon pour transporter, tirer ou débrancher un outil électrique. Protéger le cordon de toute source de chaleur, de l'huile, et de tout bord tranchant ou pièce mobile.** Les cordons endommagés ou emmêlés augmentent les risques de décharges électriques.
- En cas d'utilisation d'un outil électrique à l'extérieur, utiliser systématiquement une rallonge conçue à cet effet.** Cela diminuera tout risque de décharges électriques.
- Si on ne peut éviter d'utiliser un outil électrique en milieu humide, utiliser un circuit protégé par un dispositif de courant résiduel (RCD).** Cela réduira tout risque de décharges électriques.

3) Sécurité Individuelle

- Rester systématiquement vigilant et faire preuve de jugement lorsqu'on utilise un outil électrique. Ne pas utiliser d'outil électrique en cas de fatigue ou sous l'influence de drogues, d'alcool ou de médicaments.** Tout moment d'inattention pendant l'utilisation d'un outil électrique comporte des risques de dommages corporels graves.
- Porter un équipement de protection individuel. Porter systématiquement un dispositif de protection oculaire.** Le fait de porter un masque anti-poussières, des chaussures antidérapantes, un casque de sécurité ou

un dispositif de protection auditive, lorsque la situation le requiert, réduira les risques de dommages corporels.

- c) **Prévenir tout démarrage accidentel. S'assurer que l'interrupteur est en position d'arrêt avant de brancher l'outil sur le secteur et/ou la batterie, ou de le ramasser ou le transporter.** Transporter un outil le doigt sur l'interrupteur ou brancher un outil électrique alors que l'interrupteur est en position de marche invite les accidents.
- d) **Retirer toute clé de réglage avant de démarrer l'outil.** Une clé laissée sur une pièce rotative d'un outil électrique comporte des risques de dommages corporels.
- e) **Adopter une position stable. Maintenir les pieds bien ancrés au sol et conserver son équilibre en permanence.** Cela permettra de mieux maîtriser l'outil électrique en cas de situations imprévues.
- f) **Porter des vêtements appropriés. Ne porter aucun vêtement ample ou bijou. Maintenir cheveux, vêtements et gants à l'écart des pièces mobiles, car ils pourraient s'y faire prendre.**
- g) **Lorsqu'un dispositif de connexion à un système de dépolluissage ou d'élimination est fourni, s'assurer qu'il est branché et utilisé correctement.** L'utilisation de ces dispositifs peut réduire les risques engendrés par les poussières.
- h) **Ne pensez pas être à ce point familiarisé avec l'outil après l'avoir utilisé à de nombreuses reprises, au point de ne plus rester vigilant et d'en oublier les consignes de sécurité.** Toute action imprudente peut engendrer de graves blessures en une fraction de seconde.

4) Utilisation et Entretien des Outils Électriques

- a) **Ne pas forcer un outil électrique. Utiliser l'outil approprié au travail en cours.** L'outil approprié effectuera un meilleur travail, de façon plus sûre et à la vitesse pour laquelle il a été conçu.
- b) **Ne pas utiliser un outil électrique dont l'interrupteur est défectueux.** Tout appareil dont l'interrupteur est défectueux est dangereux et doit être réparé.
- c) **Débranchez la prise du secteur et/ou retirez le bloc-batterie, s'il est amovible, de l'outil électrique avant d'effectuer tout réglage, de changer un accessoire ou de ranger l'outil électrique.** Ces mesures de sécurité préventives réduisent le risque de démarrage accidentel de l'outil électrique.
- d) **Après utilisation, ranger les outils électriques hors de portée des enfants et ne permettre à aucune personne non familière avec son fonctionnement (ou sa notice d'instructions) de l'utiliser.** Les outils peuvent être dangereux entre des mains inexpérimentées.
- e) **Entretien des outils électriques. Vérifier les pièces mobiles pour s'assurer qu'elles sont bien alignées et tournent librement, qu'elles sont en bon état et ne sont affectées d'aucune condition susceptible de nuire au bon fonctionnement de l'outil. En cas de dommage, faire réparer l'outil électrique avant toute**

nouvelle utilisation. De nombreux accidents sont causés par des outils mal entretenus.

- f) **Maintenir tout organe de coupe propre et bien affûté.** Les outils de coupe bien entretenus et affûtés sont moins susceptibles de se coincer et sont plus faciles à contrôler.
- g) **Utiliser un outil électrique, ses accessoires, mèches, etc., conformément aux présentes directives et suivant la manière prévue pour ce type particulier d'outil électrique, en tenant compte des conditions de travail et de la tâche à effectuer.** L'utilisation d'un outil électrique à des fins autres que celles prévues est potentiellement dangereuse.
- h) **Maintenez toutes les poignées et surfaces de préhension sèches, propres et exemptes d'huile et de graisse.** Des poignées et des surfaces de préhension glissantes ne permettent pas de manipuler et de contrôler l'outil correctement en cas de situations inattendues.

5) Utilisation et entretien de la batterie

- a) **Recharger la batterie uniquement avec le chargeur spécifié par le fabricant.** Un chargeur propre à un certain type de batterie peut créer des risques d'incendie lorsqu'utilisé avec d'autres batteries.
- b) **Utiliser les outils électriques uniquement avec leur batterie spécifique.** L'utilisation d'autres batteries comporte des risques de dommages corporels ou d'incendie.
- c) **Après utilisation, ranger la batterie à l'écart d'objets métalliques, tels que trombones, pièces de monnaie, clés, clous, vis ou autres petits objets métalliques susceptibles de conduire l'électricité entre les bornes, car cela pose des risques de brûlures ou d'incendie.**
- d) **Si utilisée de façon abusive, la batterie pourra perdre du liquide. Éviter alors tout contact. En cas de contact accidentel, rincer abondamment à l'eau claire. En cas de contact oculaire, rincer puis consulter immédiatement un médecin.** Le liquide de la batterie peut engendrer irritation ou brûlures.
- e) **N'utilisez jamais un bloc-batterie ou un outil qui est endommagé ou qui a été modifié.** Une batterie endommagée ou altérée peut avoir un comportement imprévisible qui peut conduire à un incendie, une explosion ou un risque de blessure.
- f) **N'exposez pas le bloc-batterie ou l'outil au feu ou à des températures excessives.** L'exposition au feu ou à des températures dépassant 130° C peut provoquer une explosion.
- g) **Respectez toutes les consignes de mise en charge et ne rechargez pas le bloc-batterie ou l'outil en dehors de la plage de températures spécifiée dans les instructions.** Une mise en charge inappropriée ou à des températures hors de la plage spécifiée peut endommager la batterie et augmenter le risque d'incendie.

6) Réparation

- Faire entretenir les outils électriques par un réparateur qualifié en n'utilisant que des pièces de rechange identiques.** Cela permettra de préserver l'intégrité de l'outil électrique et la sécurité de l'utilisateur.
- Ne réparez jamais un bloc-batterie endommagé.** Les réparations sur les blocs-batteries ne doivent être effectuées que le fabricant ou l'un de ses prestataires de services agréés.

Nègles de sécurité supplémentaires pour les scies sauteuses

- Ne tenez l'outil électrique que par ses surfaces de préhension isolées lorsque vous intervenez là où l'accessoire de coupe peut entrer en contact avec des fils cachés.** Tout contact de l'organe de coupe avec un fil sous tension peut mettre les parties métalliques exposées de l'outil sous tension et provoquer une décharge électrique à l'utilisateur.
- Utilisez des pinces ou tout autre moyen pratique pour fixer et soutenir l'ouvrage sur une plateforme stable.** Tenir l'ouvrage à la main ou contre votre corps le rend instable et peut conduire à une perte de contrôle.
- Gardez vos mains éloignées des zones de découpe. N'avancez jamais les mains sous l'ouvrage pour quelque raison que ce soit.** Ne passez pas vos doigts ou vos pouces à proximité de la lame sabre et du dispositif de fixation de la lame. Ne cherchez pas à stabiliser la scie en tenant la semelle.
- Maintenez les lames bien affûtées.** Les lames émoussées ou endommagées peuvent faire dévier ou bloquer la scie pendant le fonctionnement. Utilisez toujours un type de lame de scie adapté à la matière de l'ouvrage et au type de découpe prévu.
- Avant de couper un tuyau ou une conduite, assurez-vous qu'ils ne contiennent ni eau, ni fil électrique, etc.**
- Ne touchez jamais l'ouvrage ou la lame immédiatement après avoir utilisé l'outil.** Ils peuvent être très chauds.
- Prenez garde aux risques cachés. Avant de découper des murs, des planchers ou des plafonds, vérifiez l'emplacement des câbles et tuyaux.**
- Le va-et-vient de la lame continue après avoir relâché l'interrupteur.** Éteignez toujours l'outil et attendez que la lame se soit complètement arrêtée avant de reposer l'outil.

Risques résiduels

Malgré l'application de la réglementation de sécurité applicable et la mise en œuvre des dispositifs de sécurité, certains risques résiduels ne peuvent pas être évités. À savoir :

- Diminution de l'acuité auditive.
- Risques d'accidents dus aux parties non protégées de la lame de scie.
- Risques pour la santé causés par l'inhalation des sciures de bois, surtout quand il s'agit de chêne, hêtre et de MDF.
- Risques de dommages corporels dus à la projection de particules.

- Risques de brûlures provoquées par des accessoires chauffant pendant leur utilisation.
- Risques de dommages corporels dus à un usage prolongé.

Chargeurs

Les chargeurs DEWALT ne nécessitent aucun réglage et sont conçus pour une utilisation la plus simple possible.

Sécurité électrique

Le moteur électrique a été conçu pour fonctionner sur une tension unique. Vérifier systématiquement que la tension de la batterie correspond bien à la tension indiquée sur la plaque signalétique. Vérifier également que la tension du chargeur correspond bien à la tension du secteur.



Votre chargeur DEWALT à double isolation est conforme à la norme EN60335 ; un branchement à la terre n'est donc pas nécessaire.

Si le cordon d'alimentation est endommagé, il ne doit être remplacé que par DEWALT ou un prestataire de services agréé

(CH) Toujours utiliser la fiche prescrite lors du remplacement du câble d'alimentation.

Type 11 pour la classe II (Isolation double) – outils

Type 12 pour la classe I (Conducteur de terre) – outils

(CH) En cas d'utilisation à l'extérieur, connecter les outils portatifs à un disjoncteur FI.

Utilisation d'une rallonge

N'utiliser une rallonge qu'en cas de nécessité absolue. Utiliser une rallonge homologuée compatible avec la tension nominale du chargeur (consulter la **Fiche technique**). La section minimale du conducteur est de 1 mm² pour une longueur maximale de 30 m.

En cas d'utilisation d'un dévidoir, dérouler systématiquement le câble sur toute sa longueur.

Consignes de sécurité importantes propres à tous les chargeurs de batteries

CONSERVEZ CES INSTRUCTIONS : ce manuel contient d'importantes consignes de sécurité et de fonctionnement concernant les chargeurs de batterie compatibles (consulter les **Fiche technique**).

- Avant d'utiliser le chargeur, lire toutes les instructions et les marquages d'avertissement sur le chargeur, le bloc batterie et le produit utilisant le bloc batterie.



AVERTISSEMENT : risque de choc. Ne pas laisser les liquides pénétrer dans le chargeur. Risque de choc électrique.



AVERTISSEMENT : nous recommandons l'utilisation d'un disjoncteur différentiel avec un seuil de déclenchement de 30mA ou moins.



ATTENTION : risque de brûlure. Pour réduire le risque de blessures, ne charger que des batteries rechargeables DEWALT. Les autres types de batteries peuvent exploser et causer des blessures et des dégâts.



ATTENTION : les enfants doivent être surveillés pour s'assurer qu'ils ne jouent pas avec l'appareil.

AVIS : sous certaines conditions, lorsque le chargeur est branché à l'alimentation électrique, les contacts de charge exposés à l'intérieur du chargeur peuvent être mis en court-circuit par un corps étranger. Les corps étrangers de nature conductrice tels que, mais ne se limitant pas à, la laine d'acier, le papier aluminium ou toute accumulation de particules métalliques doivent être tenus éloignés des cavités du chargeur. Débranchez toujours le chargeur de la prise lorsqu'il n'y a pas de pack batterie dans la cavité. Débranchez le chargeur avant de le nettoyer.

- **NE PAS tenter de charger le bloc batterie avec un chargeur différent de ceux indiqués dans ce manuel.** Le chargeur et le bloc batterie sont spécifiquement conçus pour fonctionner ensemble.
- **Ces chargeurs ne sont pas prévus pour d'autres utilisations que la charge des batteries rechargeables DEWALT.** Toute autre utilisation peut causer un risque d'incendie, de choc électrique ou d'électrocution.
- **Ne pas exposer le chargeur à la pluie ou à la neige.**
- **Pour débrancher le chargeur, tirer sur la fiche et non sur le cordon.** Cela réduira le risque de dégât à la fiche et au cordon.
- **S'assurer que le cordon est placé de sorte qu'on ne puisse pas marcher dessus, trébucher ou l'endommager d'une autre manière.**
- **Ne pas utiliser de rallonge sauf si cela est absolument nécessaire.** Toute utilisation impropre d'une rallonge peut causer un risque d'incendie, de choc électrique ou d'électrocution.
- **Ne placez aucun objet sur le chargeur et ne le placez pas sur une surface molle qui pourrait obstruer les fentes d'aération et entraîner une chaleur interne excessive.** Éloignez le chargeur de toute source de chaleur. Le chargeur est aéré par des fentes au-dessus et au-dessous du boîtier.
- **Ne pas utiliser un chargeur ayant un cordon ou une fiche endommagés—les faire remplacer immédiatement.**
- **Ne pas utiliser le chargeur s'il a reçu un choc violent, s'il est tombé, ou s'il a été autrement endommagé de quelque manière que ce soit.** Apporter le chargeur à un centre de réparation agréé.
- **Ne pas démonter le chargeur ; l'apporter à un centre de réparation agréé lorsqu'un entretien ou une réparation est nécessaire.** Un chargeur mal réassemblé peut entraîner un risque de choc électrique, d'électrocution ou d'incendie.
- **Si le cordon d'alimentation est endommagé, il doit être remplacé immédiatement par le fabricant, un agent de réparation ou une personne qualifiée similaire pour éviter tout risque.**
- **Débrancher le chargeur de la prise secteur avant de procéder à son nettoyage. Cette précaution réduira le risque de choc électrique.** Le retrait du bloc batterie ne réduira pas les risques.
- **NE JAMAIS tenter de relier 2 chargeurs ensemble.**

- **Le chargeur est conçu pour être alimenté en courant électrique domestique standard 230 V. Ne pas essayer de l'utiliser avec n'importe quelle autre tension.** Cette directive ne concerne pas le chargeur pour véhicule.

Recharger une batterie (Fig. B)

1. Branchez le chargeur dans une prise appropriée avant d'insérer le bloc-batterie.
2. Insérez le bloc-batterie **11** dans le chargeur en vous assurant qu'il soit parfaitement bien en place. Le voyant rouge (charge) clignote de façon répétée pour indiquer que le processus de charge a commencé.
3. La fin de la charge est indiquée par le voyant rouge restant fixe en continu. Le bloc-batterie est alors complètement rechargé et il peut soit être utilisé, soit être laissé dans le chargeur. Pour retirer le bloc-batterie du chargeur, enfoncez le bouton de libération de la batterie **12** sur le bloc batterie.

REMARQUE : Pour garantir les meilleures performances et la durée de vie des blocs-batteries Li-Ion, rechargez-les complètement avant la première utilisation.

Fonctionnement du chargeur

Consultez les indicateurs ci-dessous pour connaître l'état de charge du bloc-batterie.

Indicateurs de charge	
	charge en cours
	pleinement chargée
	suspension de charge*

*Le voyant rouge continue à clignoter, mais un voyant jaune s'allume durant cette opération. Lorsque la batterie a retrouvé une température appropriée, le voyant jaune s'éteint et le chargeur reprend la procédure de charge.

Les chargeurs compatibles ne rechargent pas un bloc batterie défectueux. Le chargeur indique un défaut de la batterie en refusant de s'allumer.

REMARQUE : cela peut également signifier un problème sur un chargeur.

Si le chargeur indique un problème, portez le chargeur et le bloc batterie pour un test dans un centre d'assistance agréé.

Délai Bloc chaud/froid

Lorsque le chargeur détecte que la batterie est trop chaude ou trop froide, il démarre automatiquement un délai Bloc Chaud/Froid, suspendant la charge jusqu'à ce que la batterie ait atteint la température adéquate. Le chargeur passe ensuite directement en mode Charge. Cette fonctionnalité permet une durée de vie maximale de la batterie.

Un bloc-batterie froid se recharge à une cadence plus lente qu'un bloc-batterie chaud. Le bloc batterie se charge à ce taux réduit pendant tout le cycle de charge et n'atteint pas le niveau de charge maximum même si la batterie se réchauffe.

Le chargeur DCB118 est équipé d'un ventilateur conçu pour refroidir le bloc-batterie. Le ventilateur se met automatiquement en marche si le bloc-batterie a besoin d'être refroidi. Ne faites

jamais fonctionner le chargeur si le ventilateur ne fonctionne pas correctement ou si les fentes d'aération sont bouchées. Ne laissez pénétrer aucun corps étranger à l'intérieur du chargeur.

Système de protection électronique

Les outils XR Li-Ion sont conçus avec un système de protection électronique qui protège la batterie des surcharges, surchauffes ou d'être complètement déchargée.

L'outil s'éteint automatiquement si le système de protection électronique se déclenche. Si cela se produit, placez la batterie ion lithium sur le chargeur jusqu'à ce qu'elle soit complètement rechargée.

Fixation murale

Ces chargeurs sont conçus pour être fixés au mur ou pour être posés à la verticale sur une table ou un établi. En cas de fixation au mur, placez le chargeur près d'une prise électrique et loin d'un coin ou de toute autre obstacle qui pourrait gêner le flux d'air. Utilisez l'arrière du chargeur comme gabarit pour l'emplacement des vis au mur. Fixez le chargeur à l'aide de vis pour cloisons sèches (achetées séparément) d'au moins 25,4 mm de long avec un diamètre de tête de 7 et 9 mm, vissées dans du bois à une profondeur optimale laissant ressortir environ 5,5 mm de la vis. Alignez les fentes à l'arrière du chargeur avec les vis qui dépassent et insérez-les complètement ces dernières dans les fentes.

Consignes de nettoyage du chargeur



AVERTISSEMENT : risque de choc. Débranchez le chargeur de la prise de courant avant le nettoyage.

La saleté et la graisse peuvent être éliminées de l'extérieur du chargeur avec un chiffon ou une brosse souple non métallique. N'utilisez ni eau, ni autre solution de nettoyage. Ne laissez jamais aucun liquide pénétrer à l'intérieur de l'appareil et n'immergez jamais aucune pièce de l'appareil dans aucun liquide.

Batteries

Consignes de sécurité importantes propres à toutes les batteries

Pour commander une batterie de rechange, s'assurer d'inclure son numéro de catalogue et sa tension.

La batterie n'est pas totalement chargée en usine. Avant d'utiliser la batterie et le chargeur, lire les consignes de sécurité ci-dessous. Puis suivre la procédure de charge ci-après.

LIRE TOUTES CES CONSIGNES

- **Ne pas charger ou utiliser une batterie dans un milieu déflagrant, comme en présence de liquides, gaz ou poussières inflammables.** Insérer ou retirer le bloc-pile du chargeur peut enflammer la poussière ou des émanations.
- **Ne jamais forcer le bloc batterie dans le chargeur. Ne modifier le bloc batterie d'aucune manière que ce soit pour le faire entrer sur un chargeur incompatible, car le bloc batterie peut se casser et causer de graves blessures.**

- **Charger le bloc batterie uniquement dans les chargeurs DEWALT.**
- **NE PAS l'éclabousser ou l'immerger dans l'eau ou d'autres liquides.**
- **Ne rangez et n'utilisez pas l'outil dans des endroits où la température peut chuter sous 4 °C (34 °F) (comme dans des remises extérieures ou des bâtiments métalliques en hiver), ou atteindre et dépasser 40 °C (104 °F) (comme dans des remises extérieures ou des bâtiments métalliques en été).**
- **Ne pas incinérer la batterie même si elle est sévèrement endommagée ou complètement usagée, car elle pourrait exploser au contact des flammes.** Au cours de l'incinération des batteries au lithium-ion, des vapeurs et matières toxiques sont dégagées.
- **En cas de contact du liquide de la batterie avec la peau, la rincer immédiatement au savon doux et à l'eau claire.** En cas de contact oculaire, rincer l'œil ouvert à l'eau claire une quinzaine de minutes, ou jusqu'à ce que l'irritation cesse. Si des soins médicaux sont nécessaires, noter que l'électrolyte de la batterie est composé d'un mélange de carbonates organiques liquides et de sels de lithium.
- **Le contenu des cellules d'une batterie ouverte pourrait causer une irritation des voies respiratoires.** Dans cette éventualité, exposer l'individu à l'air libre. Si les symptômes persistent, consulter un médecin.



AVERTISSEMENT : risques de brûlures. Le liquide de la batterie pourrait s'enflammer s'il est exposé à des étincelles ou à une flamme.



AVERTISSEMENT : ne jamais tenter d'ouvrir le bloc batterie pour quelque raison que ce soit. Si le boîtier du bloc batterie est fissuré ou endommagé, ne pas l'insérer dans un chargeur. Ne pas écraser, laisser tomber, ou endommager le bloc batterie. Ne pas utiliser un bloc batterie ou un chargeur ayant reçu un choc violent, étant tombé, ayant été écrasé ou endommagé de quelque façon que ce soit (par ex. percé par un clou, frappé d'un coup de marteau, piétiné). Risque de choc électrique ou d'électrocution. Les blocs batterie endommagés doivent être renvoyés à un centre de réparation pour y être recyclés.



AVERTISSEMENT : risque d'incendie. Ne rangez et ne transportez pas le bloc-batterie s'il est possible que des objets métalliques entrent en contact avec les bornes de la batterie. Ne placez par exemple pas le bloc-batterie dans des tabliers, poches, boîtes à outils, boîtes de kits d'accessoires, tiroirs, etc. en présence de clous, vis, clés, etc.



ATTENTION : après utilisation, ranger l'outil, à plat, sur une surface stable là où il ne pourra ni faire tomber ni faire trébucher personne. Certains outils équipés d'un gros bloc batterie peuvent tenir à la verticale sur celui-ci, mais manquent alors de stabilité.

Transport



AVERTISSEMENT : risque d'incendie. Le transport des batteries peut causer un incendie si les bornes de la batterie entrent accidentellement en contact avec des

matériaux conducteurs. Lors du transport des batteries, assurez-vous que les bornes de la batterie sont protégées et bien isolées des matériaux avec lesquels elles pourraient entrer en contact et qui pourraient provoquer un court-circuit.

REMARQUE : Les batteries Lithium-ion ne doivent pas être transportées dans des bagages enregistrés.

Les batteries DEWALT sont conformes à toutes les réglementations d'expédition applicables comme prescrit par les normes industrielles et juridiques qui incluent les recommandations de l'ONU pour le transport des marchandises dangereuses, les réglementations relatives aux marchandises dangereuses de l'International Air Transport Association (IATA), les réglementations de l'International Maritime Dangerous Goods (IMDG) et l'accord européen concernant le transport international de marchandises dangereuses sur route (ADR). Les cellules et les batteries ion lithium ont été testées conformément à la section 38,3 des recommandations de l'ONU pour les tests et critères relatifs au transport des marchandises dangereuses.

Dans la plupart des cas, l'envoi d'un bloc-batterie DEWALT ne sera pas soumis à la classification réglementée de classe 9 pour les matières dangereuses. En règle générale, seuls les envois contenant une batterie Lithium-Ion d'une énergie nominale supérieure à 100 Watts/heure (Wh) nécessitent une expédition réglementée de classe 9. L'énergie nominale en Watts/heure de toutes les batteries Lithium-Ion est indiquée sur l'emballage. De plus, en raison de la complexité de la réglementation, DEWALT ne recommande pas l'expédition aérienne de blocs-batteries seuls, peu importe le wattage/heure nominal. Les envois d'outil avec batterie (kit combiné) peuvent être faits par avion si le wattage/heure nominal du bloc-batterie n'excède pas 100 Wh. Que l'expédition soit exemptée ou réglementée, l'expéditeur a la responsabilité intégrale de consulter les dernières réglementations relatives à l'emballage, à l'étiquetage/au marquage et aux exigences de documentation.

Les informations fournies dans cette section du manuel sont fournies en bonne foi et sont considérées précises au moment de la rédaction de ce document. Toutefois, aucune garantie explicite ou implicite ne peut être fournie. L'acheteur a la responsabilité de s'assurer que ses activités sont conformes aux réglementations applicables.

Transport de la batterie FLEXVOLT™

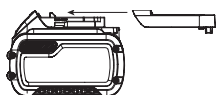
La batterie FLEXVOLT™ DEWALT dispose de deux modes :

Utilisation et Transport.

Mode Utilisation : Lorsque la batterie FLEXVOLT™ est seule ou dans un produit DEWALT 18V, elle fonctionne comme une batterie de 18 V. Lorsque la batterie FLEXVOLT™ est dans un produit 54V ou 108V (deux batteries de 54V), elle fonctionne comme une batterie de 54V.

Mode Transport : Lorsque le cache est fixé sur la batterie FLEXVOLT™, elle est en mode Transport. Gardez le cache en place pour expédier la batterie.

En mode Transport, les chaînes des cellules sont déconnectées électriquement à l'intérieur du



bloc pour en faire 3 batteries de plus faible wattage-heure (Wh) comparées à une seule batterie au wattage-heure plus élevé. Le fait de répartir l'énergie consommée du bloc en 3 batteries peut exempter le bloc de certaines réglementations en matière de transport qui sont imposées pour les batteries dont l'énergie consommée est plus élevée.

La puissance en Wh pour le transport peut par exemple être de 3 x 36 Wh, représentant 3 batteries de 36 Wh chacune. La puissance d'utilisation en Wh peut être de 108 Wh (sous entendue, 1 batterie).

Exemple de marquage pour l'utilisation et le transport



Recommandations de stockage

1. Le lieu idéal de rangement est un lieu frais et sec, à l'abri de toute lumière solaire directe et de tout excès de température. Pour des performances et une durée de vie optimales, entreposer les batteries à température ambiante après utilisation.
2. Pour un stockage prolongé, il est recommandé de conserver la batterie complètement chargée dans un lieu frais et sec, hors du chargeur pour de meilleurs résultats.

REMARQUE : les blocs batterie ne doivent pas être stockés complètement déchargés. Le bloc batterie devra être rechargé avant l'utilisation.

Étiquettes sur le chargeur et la batterie

En plus des pictogrammes utilisés dans ce manuel, les étiquettes sur le chargeur et le bloc batterie peuvent montrer les pictogrammes suivants :



Lire la notice d'instructions avant toute utilisation.



Consulter la **Fiche technique** pour les temps de charge.



Ne pas mettre en contact avec des objets conducteurs.



Ne pas recharger une batterie endommagée.



Ne pas exposer à l'eau.



Remplacer systématiquement tout cordon endommagé.



Recharger seulement entre 4 °C et 40 °C.



Utiliser uniquement à l'intérieur.



Mettre la batterie au rebut conformément à la réglementation en matière d'environnement.

LI-ION



Recharger les blocs batterie DEWALT uniquement avec les chargeurs DEWALT appropriés. La recharge des blocs batterie différents des batteries DEWALT appropriées avec un chargeur DEWALT peut entraîner leur explosion ou d'autres situations dangereuses.



Ne jetez pas le bloc batterie au feu.



UTILISATION (sans cache de transport). Exemple : Puissance en Wh de 108 Wh (1 batterie de 108 W).



TRANSPORT (avec cache de transport intégré). Exemple : Puissance en Wh de 3 x 36 Wh (3 batteries de 36 Wh).

Type de Batterie

Le modèle DCS334 fonctionne avec un bloc batterie de 18 volts. Le modèle DCS335 fonctionne avec un bloc batterie de 18 volts.

Ces blocs batterie peuvent être utilisés : DCB181, DCB182, DCB183, DCB183B, DCB184, DCB184B, DCB185, DCB189, DCB546, DCB548, DCB187, DCB547. Consultez les

Caractéristiques techniques pour plus d'informations

Contenu de l'emballage

Ce carton comprend :

- 1 Scie sauteuse sans fil
- 1 Protection de semelle anti-rayure
- 1 Orifice pour les poussières
- 1 Déflecteur de poussière
- 1 Rigole à poussière
- 1 Bloc batterie Li-ion (C1, D1, L1, M1, P1, S1, T1, X1, Y1 modèles)
- 2 Blocs batterie Li-ion (C2, D2, L2, M2, P2, S2, T2, X2, Y2 modèles)
- 3 Blocs batterie Li-ion (C3, D3, L3, M3, P3, S3, T3, X3, Y3 modèles)
- 1 Notice d'instructions

REMARQUE : les batteries, les chargeurs et les coffrets de transport ne sont pas fournis avec les modèles N. Les batteries et les chargeurs ne sont pas fournis avec les modèles NT. Les modèles B intègrent des batteries avec fonction Bluetooth®.

REMARQUE : la marque et les logos Bluetooth® sont des marques déposées appartenant à Bluetooth®, SIG, Inc. et DEWALT les utilise sous licence. Les autres marques et noms commerciaux appartiennent à leur propriétaires respectifs.

- Vérifier que l'appareil et ses pièces ou accessoires n'ont pas été endommagés lors du transport.
- Prendre le temps de lire attentivement et comprendre cette notice d'instructions avant toute utilisation de l'appareil.

Étiquettes sur l'appareil

On trouve les diagrammes suivants sur l'outil :



Lire la notice d'instructions avant toute utilisation.



Porter un dispositif de protection auditive.



Porter un dispositif de protection oculaire.

Emplacement de la Date Codée de Fabrication (Fig. A)

La date codée de fabrication **10**, qui comprend aussi l'année de fabrication, est imprimée sur le boîtier.

Exemple :

2020 XX XX

Année de fabrication

Description (Fig. A)



AVERTISSEMENT : ne jamais modifier l'outil électrique ni aucun de ses composants. Il y a risques de dommages corporels ou matériels.

- 1 Sélecteur de vitesse (DCS334), interrupteur marche/arrêt (DCS335)
- 2 Bouton de verrouillage (DCS334 uniquement)
- 3 Variateur de vitesse
- 4 Bouton de libération de la lame
- 5 Protège-main
- 6 Levier de manœuvre orbital
- 7 Semelle
- 8 Levier du biseau de la semelle
- 9 Poignée
- 10 Date codée de fabrication

Utilisation Prévue

Vos scies sauteuses DCS334 et DCS335 sont conçues pour les applications professionnelles de découpe du bois, de l'acier, de l'aluminium, du plastique et des matériaux céramique sur différents chantiers (par ex. chantiers de construction).

NE PAS les utiliser en milieu humide ou en présence de gaz ou de liquides inflammables.

Ces scies sauteuses robustes sont des outils électriques professionnels.

NE PAS les laisser à la portée des enfants. Une supervision est nécessaire auprès de tout utilisateur non expérimenté.

- Ce produit n'est pas prévu pour être utilisé par des personnes (y compris les enfants) dont les capacités physiques, sensorielles ou mentales sont réduites ou qui manquent d'expérience ou d'aptitudes, sauf si ces personnes sont surveillées par une autre personne responsable de leur sécurité. Ne jamais laisser les enfants seuls avec ce produit.

MONTAGE ET RÉGLAGES



AVERTISSEMENT : pour réduire tout risque de dommages corporels graves, arrêter et déconnecter la batterie avant tout réglage ou avant de retirer ou installer toute pièce ou tout accessoire.

Tout démarrage accidentel pourrait causer des dommages corporels.



AVERTISSEMENT : utiliser exclusivement des batteries et chargeurs DEWALT.

Insertion et retrait du bloc batterie de l'outil (Fig. C)

REMARQUE : pour un résultat optimal, assurez-vous que le bloc batterie **11** est complètement chargé.

Pour installer le bloc batterie dans la poignée de l'outil

1. Alignez le bloc batterie **11** avec le rail à l'intérieur de la poignée de l'outil (Fig. C).
2. Faites-le coulisser dans la poignée jusqu'à ce qu'il soit correctement logé dans l'outil et vérifiez qu'il ne se libère pas.

Pour démonter le bloc batterie de l'outil

1. Appuyer sur le bouton de libération de la batterie **12** et tirer fermement le bloc batterie hors de la poignée de l'outil.
2. Insérer le bloc batterie dans le chargeur comme décrit dans la section du chargeur de ce manuel.

Témoin de charge des blocs batterie (Fig. C)

Certains blocs batterie DEWALT incluent un témoin de charge composé par trois voyants verts qui indiquent le niveau de charge restant dans le bloc batterie.

Pour activer le témoin de charge, maintenir enfoncé le bouton du témoin de charge **16**. Une combinaison de trois voyants verts s'allume pour indiquer le niveau de charge restant. Lorsque le niveau de charge de la batterie est au-dessous de la limite utilisable, le témoin de charge ne s'allume pas et la batterie doit être rechargée.

REMARQUE : le témoin de charge est uniquement une indication de la charge restant dans le bloc batterie. Il n'indique pas la fonctionnalité de l'outil et peut être sujet à des variations selon les composants du produit, la température et l'application de l'utilisateur final.

Installation et retrait de la lame (Fig. D, J)

Pour installer une lame

REMARQUE : Cette scie sauteuse n'utilise que des lames ayant une tige en T.

REMARQUE : La lame de coupe à fleur DT2074 ne doit être utilisée qu'avec les scies sauteuses DEWALT DCS334 et DCS335.

REMARQUE : Pour pouvoir installer les lames de coupe à fleur (DT2074), l'insert pare-éclats (**20**, Fig. J) doit être retiré et la semelle doit se trouver sur la position de butée positive 0°.

REMARQUE : Un type de lame de scie correct doit être choisi en fonction de la matière à scier.

1. Maintenez l'attache de libération de la lame **4** ouverte comme illustré par la figure D.
2. Insérez la lame à tige en T dans le mécanisme de serrage **13** en guidant l'arrière de la lame dans la rainure des galets-guide **14**.
3. La tige en T doit être complètement insérée dans le mécanisme de serrage.
4. Relâchez l'attache de libération de la lame.

Pour retirer une lame



ATTENTION : ne touchez pas les lames usagées, car elles peuvent être chaudes. Risque de blessures.

1. Maintenez l'attache de libération de la lame **4** ouverte.
2. Une légère secousse permet à la lame de sortir.
3. Relâchez l'attache de libération de la lame.

Réglage de la semelle pour le biseau (Fig. E)

Pour ajuster le biseau de la semelle

1. Retirez les accessoires d'extraction de poussière s'ils sont installés car le biseau ne peut pas être réglé s'ils sont en place. Consultez la section **Extraction des poussières**.
2. Déverrouillez la semelle en tirant le levier de réglage du biseau de la semelle **8** sur le côté.
3. Faites coulisser la semelle **7** vers l'avant pour la libérer de la position de butée positive à 0°.

REMARQUE : Le biseau de la semelle peut être ajustée vers la droite ou la gauche à 45° maximum. Des crans visibles existent à 15° et 30°.

4. Lorsque l'angle de biseau voulu est atteint, verrouillez la semelle en position :
 - a. Pour des angles de biseau à 0° et 45°, glissez la semelle vers l'arrière et verrouillez-la en replaçant le levier de la semelle sous le corps de la scie sauteuse.
 - b. Pour tous les angles entre 0° et 45°, ne procédez au verrouillage qu'à l'aide du levier de la semelle.

Découpe - orbitale ou droite (Fig. F)

Cette scie sauteuse est équipée de quatre fonctions de coupe : trois coupes orbitales et une coupe droite. La fonction orbitale offre un mouvement de lame plus agressif et elle est conçue pour la coupe des matériaux tendres comme le bois ou le plastique. La fonction orbitale offre une coupe plus rapide, mais moins lisse dans le matériau. En mode orbital, la lame se déplace vers l'avant durant la course de coupe, en plus du mouvement ordinaire de haut en bas.

REMARQUE : N'effectuez jamais de coupe dans le métal ou le bois dur avec la fonction orbitale.

Pour régler l'action de coupe, déplacez le levier de l'action orbitale **6** sur l'une des quatre positions de coupe : 0, 1, 2, et 3. La position 0 correspond à une coupe droite. Les positions 1, 2 et 3 correspondent aux coupes orbitales. L'agressivité de la coupe augmente lorsque le levier est réglé sur la position 1 à 3 (3 étant la position de coupe la plus agressive).

Soufflage des poussières (Fig. G)

Le souffleur de poussière **19** permet de nettoyer la zone de coupe des débris créés par la lame.

Extraction des poussières (Fig. A, H)



AVERTISSEMENT : la poussière peut être dangereuse pour la santé. Travaillez toujours avec un extracteur de poussière. Respectez toujours la réglementation nationale lorsque vous utilisez des outils qui génèrent de la poussière.

La rigole d'extraction des poussières combinée au déflecteur d'extraction des poussières permet de retirer la poussière de la surface de l'ouvrage lorsqu'ils sont raccordés à un système d'extraction de poussière adapté.

REMARQUE : L'outil ne peut pas couper en biseau si les accessoires d'extraction des poussières sont installés.

1. Placez le déflecteur d'extraction des poussières **15** sur le protège-main **5** (Fig. A) jusqu'à ce qu'il s'enclenche en place.
2. Glissez la rigole à poussière **17** depuis l'arrière de l'outil jusqu'à ce qu'elle s'enclenche dans le déflecteur de poussière. Assurez-vous que l'extrémité de l'adaptateur pointe vers le haut.
3. Pour raccorder un aspirateur à la rigole à poussière **17**, placez le raccord DeWALT AirLock (DWV9000) qui se trouve sur tous les tuyaux d'aspirateur DeWALT, sur le port de récupération des poussières et tournez la bague pour le verrouiller en place. La rigole à poussière est également adaptée pour tous les raccords standard de 35 mm.

Cache-semelle anti-rayure amovible (Fig. I)

Le cache-semelle anti-rayure **18** doit être utilisé pour la découpe de surfaces pouvant se rayer facilement (laminées, vernies ou peintes par exemple).

Pour fixer le cache-semelle anti-rayure **18**, placez l'avant de la semelle **7** à l'avant du cache-semelle anti-rayure et abaissez la scie sauteuse. Le cache-semelle anti-rayure s'enclenche alors à l'arrière de la semelle.

Pour retirer le cache-semelle anti-rayure, saisissez le cache par le bas ; en tenant les deux pattes à l'arrière **21** retirez le cache-semelle.

Insert pare-éclats (Fig. I, J)

REMARQUE : N'utilisez pas l'insert pare-éclats avec la lame de coupe à fleur.

L'insert pare-éclats **20** doit être utilisé pour réduire les éclats, notamment pour les découpes de surfaces vernies, laminées ou peintes par exemple. L'insert pare-éclats doit être installé dans le cache-semelle anti-rayure **18**. Si le cache anti-rayure n'est pas utilisé, installez l'insert pare-éclats sur la semelle **7**.

Réglage électronique de la vitesse de coupe (Fig. A, K)

DCS334

Pour pré-régler la vitesse de coupe, positionnez la molette du régulateur de vitesse **3** sur le niveau voulu. Plus le chiffre sur la molette de réglage de la vitesse est grand, plus la vitesse de la scie est élevée. La vitesse de coupe varie en fonction de la pression exercée sur la gâchette à vitesse variable **1** mais elle ne dépasse pas la vitesse définie avec la molette de réglage de la vitesse **3**. Le réglage requis dépend de l'épaisseur et du type de matériau.

REMARQUE : Utilisez des vitesses élevées pour scier des matériaux tendres comme le bois.

DCS335

La molette de réglage de la vitesse **3** peut être utilisée pour définir à l'avance la plage de vitesse nécessaire.

1. Tournez la molette de réglage électronique jusqu'au niveau voulu. La DCS335 démarre alors à la vitesse définie lorsque l'interrupteur marche/arrêt est déplacé sur la position ON (marche). Le réglage requis dépend de l'épaisseur et du type de matériau.

REMARQUE : Utilisez des vitesses élevées pour scier des matériaux tendres comme le bois.

FONCTIONNEMENT

Consignes d'utilisation



AVERTISSEMENT : respecter systématiquement les consignes de sécurité et les normes en vigueur.



AVERTISSEMENT : pour réduire tout risque de dommages corporels graves, arrêter et déconnecter la batterie avant tout réglage ou avant de retirer ou installer toute pièce ou tout accessoire.

Tout démarrage accidentel pourrait causer des dommages corporels.



AVERTISSEMENT : portez toujours un appareil de protection anti-bruit approprié. Dans certaines conditions et durée d'utilisation, le bruit provenant de cet outil peut induire une certaine perte de l'ouïe.



AVERTISSEMENT :

- Bien fixer la pièce à scier. Avant de scier, éloigner tous les clous et outils métalliques de l'aire de travail.
- Vérifier qu'il y a un espace suffisant pour la lame sous la pièce. Ne pas couper de matériaux dépassant la profondeur maximum de coupe de la lame.
- Utiliser uniquement des lames de scie solides et en parfait état. Les lames de scie fendues ou voilées doivent être remplacées immédiatement.
- Ne jamais faire marcher l'outil sans lame de scie dans le porte-lame.
- Pour un résultat parfait, déplacer l'outil en avançant sans à-coups. Ne pas exercer de pression latérale sur la lame de scie. La semelle doit rester bien à plat sur l'ouvrage. Pour scier des formes sinusoïdales, faire avancer l'outil tout doucement.
- Attendre que l'outil soit complètement immobilisé avant de retirer la lame de scie de l'ouvrage. Après le travail, la lame de scie risque d'être chaude. Ne pas la toucher.

Position correcte des mains (Fig. L)



AVERTISSEMENT : pour réduire tout risque de dommages corporels graves, adopter **SYSTÉMATIQUEMENT** la position des mains illustrée.



AVERTISSEMENT : pour réduire tout risque de dommages corporels graves, maintenir fermement et

SYSTÉMATIQUEMENT l'outil pour anticiper toute réaction soudaine de sa part.

La position correcte des mains nécessite d'avoir une main sur la poignée principale 9.

Bouton de verrouillage et gâchette à vitesse variable (Fig. A)

DCS334

Pour verrouiller la gâchette à vitesse variable 1, appuyez sur le bouton de verrouillage 2. Lorsque le bouton de verrouillage est enfoncé vers l'icône de verrouillage, l'appareil est verrouillé.

Verrouillez toujours l'interrupteur à gâchette pour transporter l'outil ou pour le ranger afin d'empêcher tout risque de démarrage involontaire.

Pour déverrouiller l'interrupteur à gâchette, appuyez sur le bouton de verrouillage. Lorsque le bouton de verrouillage est enfoncé vers l'icône de déverrouillage, l'appareil est déverrouillé.

REMARQUE : Le bouton de verrouillage est de couleur rouge pour indiquer que l'interrupteur est en position déverrouillée. Pour démarrer la scie sauteuse DCS334, enfoncez la gâchette à vitesse variable 1.

Pour ralentir et arrêter la scie sauteuse, relâchez la gâchette.

La vitesse augmente au fur et à mesure que la gâchette est enfoncée, sans pour autant dépasser la vitesse maximum de l'outil. Lorsque la gâchette est relâchée, la vitesse de la lame diminue.

REMARQUE : Il n'existe aucun moyen sur cet outil de verrouiller la gâchette en position MARCHE et vous ne devez jamais la verrouiller en position MARCHE par un quelque autre moyen que ce soit.

Bouton de verrouillage et gâchette à vitesse variable (Fig. A)

DCS335

Pour verrouiller la gâchette à vitesse variable 1, appuyez sur le bouton de verrouillage 2. Lorsque le bouton de verrouillage est enfoncé vers l'icône de verrouillage, l'appareil est verrouillé.

Verrouillez toujours l'interrupteur à gâchette pour transporter l'outil ou pour le ranger afin d'empêcher tout risque de démarrage involontaire.

Éclairage de travail

Un éclairage de travail se trouve de chaque côté de la lame.

Pour allumer l'éclairage de travail, enfoncez la gâchette (DCS334) ou placez l'interrupteur Marche/Arrêt sur Marche (DCS335). Les lampes restent allumées 20 secondes après l'allumage de l'outil ou le temps que dure votre coupe.

REMARQUE : L'éclairage de travail sert à éclairer la surface de travail immédiate et il ne doit pas être utilisé comme lamp torché.

Coupe



AVERTISSEMENT : la scie sauteuse ne doit pas être utilisée sans semelle sous peine de graves blessures.

Coupe de poches (Fig. M)

La coupe de poche est une méthode simple pour réaliser une coupe interne. La scie peut être introduite directement dans un panneau ou une planche sans percer de trou pilote. Dans la coupe de poche, mesurer la surface à couper et la repérer clairement à l'aide d'un crayon. Ensuite, incliner la scie vers l'avant jusqu'à ce que le bord avant de la semelle appuie sur la surface de travail et que la lame libère l'ouvrage sur toute sa course. Mettre l'outil en marche et le laisser arriver au régime maximum. Saisir fermement la scie et abaisser lentement le bord arrière de l'outil jusqu'à ce que la lame atteigne sa profondeur maximum. Tenir la semelle à plat contre le bois et commencer la coupe. Ne pas retirer la lame de la coupe si elle est encore en mouvement. La lame doit être complètement immobile.

Coupe à ras (Fig. N)

Une coupe à ras est nécessaire lors de la finition des coupes proche d'un mur ou d'un obstacle (par ex. dossierer). L'une des manières les plus simples d'effectuer la coupe à ras est d'utiliser une lame de coupe à ras (DT2074). La lame de coupe à ras offre la portée nécessaire pour couper jusqu'au bord avant de la semelle de la scie sauteuse. Retirer l'insert anti-éclats et remettre la semelle en position de butée positive 0° avant d'installer et d'utiliser la lame de coupe à ras. Pour obtenir la meilleure qualité de coupe, la lame de coupe à ras doit être utilisée dans la position 0 ou orbitale 1. La lame de coupe à ras ne doit pas être utilisée pour démarrer la coupe, car elle empêche la semelle d'être soutenue par la surface de travail. Utiliser les pratiques de coupe du bois expliquées ci-dessous.

Coupe du bois

Soutenir l'ouvrage correctement à tout moment. Utiliser le réglage de vitesse le plus élevé pour couper le bois. Ne pas tenter de mettre l'outil en marche lorsque la lame se trouve contre le matériau à couper. Cela pourrait faire caler le moteur. Placer l'avant de la semelle sur le matériau à couper et maintenir fermement la scie sauteuse contre le bois pendant la coupe. Ne pas forcer l'outil ; laisser la lame couper à sa propre vitesse. Lorsque la coupe est terminée, arrêter la scie sauteuse. Laisser la lame s'immobiliser complètement, puis reposer la scie sur le côté avant de détacher l'ouvrage.

Coupe du métal

Lors de la coupe de fines tôles de métal, il est conseillé de fixer un morceau de bois sous la tôle métallique afin d'assurer une coupe nette sans risque de vibrations ou de déchirement du métal. Se souvenir d'utiliser toujours une lame plus fine pour les métaux ferreux (qui possèdent une forte teneur en fer) et d'utiliser une lame plus grosse pour les métaux non ferreux (qui ne contiennent pas de fer). Utiliser un réglage de vitesse élevé pour la découpe des métaux tendres (aluminium, cuivre, laiton, acier doux, galvanisé, tuyau, tôle de conduite, etc.). Utiliser un vitesse inférieure pour la découpe des plâstiques, des carreaux, des laminés, des métaux durs et de la fonte.

MAINTENANCE

Votre outil électrique a été conçu pour fonctionner longtemps avec un minimum de maintenance. Le fonctionnement continu et satisfaisant de l'outil dépendra d'une maintenance adéquate et d'un nettoyage régulier.



AVERTISSEMENT : pour réduire tout risque de dommages corporels graves, arrêter et déconnecter la batterie avant tout réglage ou avant de retirer ou installer toute pièce ou tout accessoire.

Tout démarrage accidentel pourrait causer des dommages corporels.

Le chargeur et le bloc batterie ne peuvent pas être réparés.



Lubrification

Votre outil électrique ne requiert aucune lubrification additionnelle.



Entretien



AVERTISSEMENT : éliminer poussière et saleté du boîtier principal à l'aide d'air comprimé chaque fois que les orifices d'aération semblent s'encrasser. Porter systématiquement des lunettes de protection et un masque anti-poussières homologués au cours de cette procédure.



AVERTISSEMENT : ne jamais utiliser de solvants ou tout autre produit chimique décapant pour nettoyer les parties non métalliques de l'outil. Ces produits chimiques pourraient en attaquer les matériaux utilisés. Utiliser un chiffon humidifié avec de l'eau et un savon doux. Protéger l'outil de tout liquide et n'immerger aucune de ses pièces dans aucun liquide.

Accessoires en option



AVERTISSEMENT : comme les accessoires autres que ceux offerts par DEWALT n'ont pas été testés avec ce produit, leur utilisation avec cet appareil pourrait être dangereuse. Pour réduire tout risque de dommages corporels, seuls des accessoires DEWALT recommandés doivent être utilisés avec cet appareil.

Veillez consulter votre revendeur pour plus d'informations sur les accessoires appropriés.

Protection de l'environnement



Tri sélectif. Les produits et batteries marqués de ce symbole ne doivent pas être jetés avec les déchets ménagers.

Les produits et batteries contiennent des matières qui peuvent être récupérées et recyclées afin de réduire la demande en matières premières. Veuillez recycler les produits électriques et les batteries conformément aux dispositions

locales en vigueur. Pour plus d'informations, consultez le site www.2helpU.com.

Batterie rechargeable

Recharger cette batterie longue durée lorsqu'elle ne produira plus assez de puissance pour effectuer un travail qu'elle faisait facilement auparavant. En fin de vie utile, mettre la batterie au rebut conformément à la réglementation en matière d'environnement :

- Décharger complètement la batterie, puis la retirer de l'outil.
- Les cellules ion lithium sont recyclables. Les apporter au revendeur ou dans un centre de recyclage local. Les blocs batterie collectés seront recyclés ou mis au rebut correctement.

SEGHETTO ALTERNATIVO A BATTERIA

DCS334, DCS335

Congratulazioni!

Per aver scelto un apparato DEWALT. Gli anni di esperienza, lo sviluppo e l'innovazione meticolosi del prodotto fanno di DEWALT uno dei partner più affidabili per gli utilizzatori di apparati elettrici professionali.

Dati Tecnici

		DCS334	DCS335
Tensione	V_{DC}	18	18
Tipo		1	1
Tipo di batterie		Li-Ion	Li-Ion
Velocità a vuoto	min^{-1}	0–3200	1000–3200
Profondità max. taglio	mm	26	26
Profondità di taglio su			
legno	mm	135	135
alluminio	mm	25	25
acciaio	mm	10	10
Regolazione dell'angolo di inclinazione (sx/dx)	$^{\circ}$	0–45	0–45
Peso (senza blocco batteria)	kg	2,1	2,0

Valori di rumorosità e valori di vibrazione (somma vettore triassiale) secondo EN62841-2-11

L_{PA} (livello pressione sonora delle emissioni)	dB(A)	85	85
L_{WA} (livello potenza sonora)	dB(A)	96	96
K (incertezza per il livello sonoro dato)	dB(A)	3	4

Durante il taglio di tavole			
Valore di emissione delle vibrazioni $a_{h,B} =$	m/s^2	5,2	7,7
Incertezza K =	m/s^2	1,5	1,5
Durante il taglio di lastre di metallo			
Valore di emissione delle vibrazioni $a_{h,M} =$	m/s^2	4,9	7,7
Incertezza K =	m/s^2	1,6	3,1

I livelli di vibrazione e/o rumorosità indicati in questo foglio informativo secondo una procedura standardizzata e prevista nella norma EN62841 e possono essere utilizzati per mettere a confronto elettrotensili diversi. Possono essere utilizzati per una valutazione preliminare dell'esposizione.

⚠ AVVERTENZA: i livelli di vibrazione e/o rumorosità dichiarati si riferiscono alle applicazioni principali dell'elettrotensile. Tuttavia, se l'elettrotensile viene utilizzato per applicazioni diverse, con accessori diversi, o non riceve adeguata manutenzione, i suoi livelli di rumorosità e/o di vibrazione potrebbero differire da tali valori. Ciò potrebbe aumentare sensibilmente i livelli di esposizione per il periodo di utilizzo complessivo.

Per una stima del livello di esposizione a rumore e vibrazione dovrebbero considerare anche i momenti in cui l'elettrotensile è spento oppure in cui è acceso, ma non viene utilizzato. Ciò potrebbe ridurre sensibilmente il livello di esposizione durante il periodo di utilizzo complessivo. Identificare ulteriori misure di sicurezza per proteggere l'operatore dagli effetti della vibrazione e/o del rumore, quali: sottoporre l'utensile e gli accessori a manutenzione, tenere le mani calde (rilevante per le vibrazioni) e organizzare dei modelli di lavoro.

Dichiarazione di conformità CE

Direttiva Macchine



Seghetto alternativo DCS334, DCS335

DEWALT dichiara che i prodotti qui descritti nei **Dati tecnici** sono conformi alle normative: 2006/42/CE, EN62841-1:2015, EN62841-2-11: 2016.

Questi prodotti sono anche conformi alla Direttiva 2014/30/UE e 2011/65/UE. Per ulteriori informazioni, contattare DEWALT all'indirizzo seguente o vedere sul retro del manuale.

Il firmatario è responsabile della compilazione del documento tecnico e rende questa dichiarazione per conto di DEWALT.

Markus Rompel
Vice Presidente Tecnico, PTE-Europe
DEWALT, Richard-Klinger-Strasse 11,
D-65510, Idstein, Germania
25.02.2020



AVVERTENZA: per ridurre il rischio di lesioni, leggere attentamente il manuale di istruzioni.

Definizioni: linee guida per la sicurezza

Le definizioni seguenti descrivono il livello di criticità di ciascuna indicazione. Leggere il manuale e prestare attenzione ai seguenti simboli.



PERICOLO: indica una situazione di pericolo imminente che, se non viene evitata, **provoca il decesso o lesioni personali gravi**.



AVVERTENZA: indica una situazione potenzialmente pericolosa che, se non viene evitata, **può provocare il decesso o lesioni personali gravi**.



ATTENZIONE: indica una situazione potenzialmente pericolosa che, se non viene evitata, **può provocare lesioni personali di entità lieve o moderata**.

Batterie				Caricatori/Tempi di Ricarica (Minuti)							
Cat #	V _{dc}	Ah	Peso (kg)	DCB104	DCB107	DCB112	DCB113	DCB115	DCB118	DCB132	DCB119
DCB546	18/54	6,0/2,0	1,05	60	270	170	140	90	60	90	X
DCB547	18/54	9,0/3,0	1,46	75*	420	270	220	135*	75*	135*	X
DCB548	18/54	12,0/4,0	1,44	120	540	350	300	180	120	180	X
DCB181	18	1,5	0,35	22	70	45	35	22	22	22	45
DCB182	18	4,0	0,61	60/40**	185	120	100	60	60/40**	60	120
DCB183/B	18	2,0	0,40	30	90	60	50	30	30	30	60
DCB184/B	18	5,0	0,62	75/50**	240	150	120	75	75/50**	75	150
DCB185	18	1,3	0,35	22	60	40	30	22	22	22	X
DCB187	18	3,0	0,54	45	140	90	70	45	45	45	90
DCB189	18	4,0	0,54	60	185	120	100	60	60	60	120

*Codice data 201811475B o successivo

**Codice data 201536 o successivo

AVVISO: indica una situazione **non in grado di causare lesioni personali** ma che, se non evitata, **potrebbe provocare danni materiali**.



Segnala il pericolo di scosse elettriche.



Segnala rischio di incendi.

AVVERTENZE GENERALI DI SICUREZZA PER APPARATI ELETTRICI



AVVERTENZA: leggere attentamente tutte le avvertenze, istruzioni, illustrazioni e specifiche fornite con l'apparato. La mancata osservanza delle istruzioni seguenti può dar luogo a scossa elettrica, incendio e/o lesioni gravi.

CONSERVARE LE AVVERTENZE E LE ISTRUZIONI PER RIFERIMENTI FUTURI

Il termine "apparato elettrico" utilizzato nelle avvertenze fa riferimento sia agli apparati alimentati a corrente (con cavo elettrico), sia a quelli a batteria (senza cavo).

1) Sicurezza Dell'area di Lavoro

- Mantenere l'area di lavoro pulita e ben illuminata.** Gli ambienti disordinati o scarsamente illuminati favoriscono gli incidenti.
- Non azionare gli apparati in ambienti con atmosfera esplosiva, come quelli in presenza di liquidi, gas o polveri infiammabili.** Gli apparati elettrici creano scintille che possono incendiare le polveri o i fumi.
- Durante l'uso di un apparato elettrico, tenere lontani i bambini e chiunque si trovi nelle vicinanze.** Le distrazioni possono provocare la perdita di controllo.

2) Sicurezza Elettrica

- Le spine dell'apparato elettrico devono essere adatte alla presa di alimentazione. Non modificare la spina in alcun modo. Non collegare un adattatore alla spina di un apparato elettrico dotato di scarico a terra.** Per ridurre il rischio di scossa elettrica evitare di modificare le spine e utilizzare sempre le prese appropriate.

- Evitare il contatto con superfici collegate con la terra, quali tubature, termosifoni, fornelli e frigoriferi.** Se il proprio corpo è collegato con la terra, il rischio di scossa elettrica aumenta.
- Non esporre gli apparati elettrici alla pioggia o all'umidità.** Se l'acqua entra nell'apparato elettrico aumenta il rischio di scossa elettrica.
- Non utilizzare il cavo elettrico in modo improprio. Non utilizzare mai il cavo per spostare, tirare o scollegare l'apparato elettrico. Tenere il cavo elettrico lontano da fonti di calore, olio, bordi taglienti o parti in movimento.** Se il cavo è danneggiato o impigliato, il rischio di scossa elettrica aumenta.
- Quando l'apparato elettrico viene impiegato all'aperto, utilizzare unicamente cavi di prolunga previsti per esterni.** L'uso di un cavo elettrico adatto ad ambienti esterni riduce il rischio di scossa elettrica.
- Se è non è possibile evitare l'uso di un apparato elettrico in ambienti umidi, usare una fonte di corrente protetta da un interruttore differenziale (salvavita).** L'uso di un interruttore differenziale riduce il rischio di scossa elettrica.

3) Sicurezza Personale

- Quando si utilizza un apparato elettrico evitare di distrarsi. Prestare attenzione a quello che si sta facendo e utilizzare il buon senso. Non utilizzare l'apparato elettrico quando si è stanchi o sotto l'effetto di droghe, alcool o medicinali.** Un solo attimo di distrazione durante l'uso di tali apparati potrebbe provocare gravi lesioni personali.
- Indossare abbigliamento di protezione adeguato. Utilizzare sempre protezioni oculari.** L'uso di abbigliamento di protezione quali mascherine antipolvere, scarpe antinfortunistiche antiscivolo, caschi di sicurezza o protezioni uditive, in condizioni opportune consente di ridurre le lesioni personali.

- c) **Evitare avvii involontari. Assicurarsi che l'interruttore sia in posizione di spento prima inserire l'alimentazione elettrica e/o il blocco batteria e prima di afferrare o trasportare l'apparato.** Il trasporto di apparati elettrici tenendo il dito sull'interruttore o quando sono collegati alla rete elettrica con l'interruttore nella posizione di accesso provoca incidenti.
- d) **Prima di accendere l'apparato elettrico, rimuovere eventuali chiavi o utensili di regolazione.** Un utensile di regolazione o una chiave fissati su una parte rotante dell'apparato elettrico possono provocare lesioni personali.
- e) **Non sporgersi. Mantenere sempre una buona stabilità al suolo ed equilibrio.** Ciò consente un migliore controllo dell'apparato nelle situazioni impreviste.
- f) **Indossare vestiario adeguato. Non indossare abiti lenti o gioielli. Tenere capelli, vestiti e guanti lontano dalle parti in movimento.** Abiti lenti, gioielli o capelli lunghi possono impigliarsi nelle parti in movimento.
- g) **Se i dispositivi sono forniti di collegamento con l'attrezzatura di aspirazione e raccolta delle polveri, assicurarsi che siano collegati e utilizzati correttamente.** La raccolta delle polveri può ridurre i pericoli legati a queste ultime.
- h) **Non lasciare che la familiarità acquisita dall'uso frequente degli utensili induca a cedere alla tentazione di ignorare i principi di utilizzo sicuro degli stessi.** Un'azione imprudente potrebbe provocare lesioni gravi in una frazione di secondo.

4) Uso e Manutenzione Dell'apparato Elettrico

- a) **Non forzare l'apparato. Utilizzare un apparato adatto al lavoro da eseguire.** L'apparato lavora meglio e con maggior sicurezza se utilizzato secondo quanto è stato previsto.
- b) **Non utilizzare l'apparato se l'interruttore non permette l'accensione o lo spegnimento.** Qualsiasi apparato elettrico che non possa essere controllato tramite l'interruttore è pericoloso e deve essere riparato.
- c) **Scollegare la spina dalla presa di corrente e/o la batteria dall'elettrodotto, se staccabile, prima di effettuare qualsiasi tipo di regolazione, cambiare gli accessori o ripararlo.** Queste misure di sicurezza preventive riducono il rischio di azionare l'apparato accidentalmente.
- d) **Riporre gli apparati non utilizzati fuori dalla portata dei bambini ed evitarne l'uso da parte di persone che hanno poca familiarità con l'apparato elettrico e con le presenti istruzioni.** Gli apparati elettrici sono pericolosi in mano a persone inesperte.
- e) **Eseguire una manutenzione adeguata degli apparati elettrici. Verificare il cattivo allineamento e inceppamento di parti mobili, la rottura di componenti e ogni altra condizione che possa influire sul funzionamento degli apparati. Se danneggiato, far riparare l'apparato elettrico prima dell'uso.** Molti incidenti sono provocati da

apparati elettrici su cui non è stata effettuata la corretta manutenzione.

- f) **Tenere gli utensili da taglio affilati e puliti.** La manutenzione corretta degli utensili da taglio con bordi affilati riduce le probabilità di inceppamento e ne facilita il controllo.
- g) **Utilizzare l'apparato elettrico, gli accessori, le punte ecc., rispettando le presenti istruzioni e tenendo in considerazione le condizioni di funzionamento e il lavoro da eseguire.** L'utilizzo dell'apparato elettrico per impieghi diversi da quelli previsti può provocare situazioni di pericolo.
- h) **Mantenere le impugnature e le superfici di presa asciutte, pulite e senza tracce di olio o grasso.** Impugnature e superfici di presa scivolose non consentono di maneggiare e controllare in modo sicuro l'utensile nel caso di imprevisti.

5) Uso e Manutenzione Della Batteria

- a) **Ricaricare l'apparato esclusivamente con il caricabatteria specificato dal produttore.** Un caricabatteria adatto a un determinato tipo di batteria può provocare il rischio di incendio se utilizzato con un pacco batteria differente.
- b) **Gli apparati elettrici vanno usati esclusivamente con i pacchi batteria specificatamente indicati.** L'utilizzo di ogni altro pacco batteria crea rischio di lesioni e d'incendio.
- c) **Se il pacco batteria non è utilizzato tenerlo lontano da oggetti di metallo come fermagli, monete, chiavi, chiodi, viti o altri piccoli oggetti metallici che possono provocare un contatto dei terminali.** Il corto circuito dei terminali della batteria può provocare ustioni o un incendio.
- d) **In condizioni di uso eccessivo è possibile che la batteria espella del liquido; evitarne il contatto. In caso di contatto, sciacquare abbondantemente con acqua. Se il liquido viene a contatto con gli occhi, consultare un medico.** Il liquido emesso dalla batteria può causare irritazioni o ustioni.
- e) **Non utilizzare un pacco batteria o un utensile danneggiati o modificati.** Le batterie danneggiate o modificate potrebbero manifestare un comportamento imprevedibile, con la possibilità di causare un'esplosione o un incendio.
- f) **Non esporre una batteria o un utensile al fuoco o a temperature elevate.** L'esposizione al fuoco o a una temperatura superiore a 130 °C potrebbe provocare un'esplosione.
- g) **Seguire tutte le istruzioni per la carica e non caricare la batteria o l'utensile a una temperatura che non rientri nell'intervallo di valori specificato nelle istruzioni.** Una ricarica effettuata in maniera scorretta o a una temperatura che non rientra nell'intervallo di valori specificato potrebbe danneggiare la batteria aumentando il rischio d'incendio.

6) Assistenza

- a) **L'apparato elettrico deve essere riparato da personale qualificato, che utilizzi ricambi originali identici alle parti da sostituire.** In questo modo viene garantita la sicurezza dell'apparato elettrico.
- b) **Non riparare le batterie danneggiate.** Gli interventi di riparazione sulle batterie devono essere eseguiti dal costruttore o da fornitori di assistenza autorizzati.

Ulteriori regole di sicurezza per le seghe da taglio

- **Sostenere l'apparato con supporti aventi superfici isolanti quando si eseguono lavorazioni in cui l'accessorio di taglio potrebbe toccare cavi elettrici nascosti.** Gli accessori di taglio che vengono a contatto con un cavo sotto tensione trasmettono la corrente elettrica anche alle parti metalliche esposte dell'utensile e possono provocare la folgorazione dell'utilizzatore.
- **Usare morse o altri metodi pratici per fissare e bloccare il pezzo in lavorazione a una piattaforma stabile.** Tenere il pezzo con le mani o contro il corpo non ne assicura la stabilità e potrebbe comportare una perdita del controllo.
- **Tenere le mani lontane dalla zona di taglio. Non allungare le mani sotto il pezzo per alcuna ragione.** Non infilare le dita o il pollice in prossimità della lama alternativa e del blocco lama. Non stabilizzare la sega afferrando la guida.
- **Mantenere le lame affilate.** Delle lame spuntate o danneggiate possono causare la deviazione o lo spegnimento della sega sotto sforzo. Usare sempre il corretto tipo di lama per il materiale da tagliare.
- **Quando si taglia un tubo o una conduttura, accertarsi sempre che al loro interno non vi siano acqua o fili elettrici.**
- **Non toccare il pezzo o la lama subito dopo aver fatto funzionare l'elettro utensile.** In quanto possono diventare molto caldi.
- **Essere consapevoli che vi possono essere dei pericoli nascosti: prima di praticare tagli in pareti, pavimenti o soffitti, controllare l'ubicazione di cablaggi e tubazioni.**
- **La lama continua a muoversi dopo aver rilasciato l'interruttore.** Prima di appoggiare l'elettro utensile, spegnerlo e attendere che la lama si fermi completamente.

Rischi residui

Malgrado l'applicazione delle principali regole di sicurezza e l'implementazione di dispositivi di sicurezza, alcuni rischi residui non possono essere evitati. Questi sono:

- Menomazioni uditive.
- Rischi di infortuni causati da parti scoperte della lama della sega.
- Pericoli per la salute causati dall'inalazione della polvere generata dal taglio del legno, in modo particolare quello di quercia e di faggio, e dell'MDF.
- Rischio di lesioni personali causati da schegge volanti.

- *Rischio di bruciature causate da parti che si arroventano durante la lavorazione.*
- *Rischio di lesioni personali causate dall'utilizzo prolungato.*

Caricabatterie

I caricabatteria DeWALT non richiedono alcuna regolazione e sono progettati per funzionare nel modo più semplice possibile.

Sicurezza elettrica

Il motore elettrico è stato progettato per essere alimentato con un solo livello di tensione. Verificare sempre che la tensione del pacco batteria corrisponda alla tensione della targhetta. Assicurarsi anche che la tensione del caricabatterie corrisponda a quella di rete.



L'apparato DeWALT possiede doppio isolamento secondo la normativa EN60335, perciò non è necessario il collegamento a terra.

Se il cavo di alimentazione è danneggiato, deve essere riparato esclusivamente da DeWALT o da un centro di assistenza autorizzato.



Per la sostituzione del cavo di alimentazione, utilizzare sempre la spina di tipo prescritto.

Tipo 11 per la classe II (doppio isolamento) – utensili elettrici

Tipo 12 per la classe I

(messa a terra) – utensili elettrici



Gli apparecchi portatili, utilizzati in ambiente esterno, devono essere collegati ad un interruttore differenziale.

Utilizzo di un cavo di prolunga

Non si dovrebbe mai utilizzare un cavo di prolunga se non assolutamente necessario. Utilizzare un cavo di prolunga omologato, adatto alla presa di ingresso del caricabatterie (vedere i **Dati Tecnici**). La sezione minima del conduttore è 1 mm² e la lunghezza massima è 30 m.

Se si utilizza un cavo in bobina, srotolarlo completamente.

Istruzioni di sicurezza importanti per tutti i caricabatteria

CONSERVARE LE PRESENTI ISTRUZIONI: il presente manuale contiene importanti istruzioni di sicurezza e di funzionamento per caricabatterie compatibili (vedere **Dati tecnici**).

- *Prima di utilizzare il caricatore, leggere tutte le istruzioni e gli avvertimenti contrassegnati sul caricatore, la batteria e il prodotto che funziona con la batteria.*



AVVERTENZA: rischio di scossa elettrica. Non far penetrare alcun liquido dentro al caricabatterie. Pericolo di scossa elettrica.



AVVERTENZA: consigliamo l'utilizzo di un dispositivo di corrente residua con una corrente nominale residua di 30mA o inferiore.



ATTENZIONE: rischio di incendio. Per ridurre il rischio di lesioni, caricare solamente batterie ricaricabili DeWALT. Tipi diversi di batterie potrebbero scoppiare provocando lesioni personali e danni.



ATTENZIONE: i bambini devono essere sorvegliati per assicurarsi che non giochino con l'apparecchio.

AVVISO: in determinate condizioni, con il caricatore inserito nella presa di corrente, i contatti di carica esposti all'interno del caricabatteria possono essere circuitati da materiale estraneo. Materiali estranei di natura conduttiva quali, a titolo esemplificativo, ma non esaustivo, lana d'acciaio, fogli di alluminio o qualsiasi accumulo di particelle metalliche devono essere tenuti lontano dalle cavità del caricabatteria. Staccare sempre il caricabatteria dalla presa quando il pacco batteria non è in sede.

Staccare il caricabatteria dalla presa prima di cominciare a pulirlo.

- **NON provare a caricare il pacco batterie con qualsiasi altro caricabatteria diverso da quelli di questo manuale.** Il caricabatteria e il pacco batteria sono progettati specificatamente per lavorare insieme.
- **Questi caricabatteria non sono previsti per alcun altro utilizzo diverso dal caricare le batterie ricaricabili DEWALT.** Ogni utilizzo diverso comporta rischio di incendio, scossa elettrica o folgorazione.
- **Non esporre il caricabatteria a pioggia o neve.**
- **Per staccare dalla presa il caricabatteria, tirare la spina e non il cavo.** Ciò riduce il rischio che si danneggino entrambi.
- **Assicurarsi che il cavo sia posto in modo da non essere calpestato, non faccia inciampare o altro che lo possa danneggiare o sollecitare.**
- **Non utilizzare un cavo di prolunga se non è strettamente necessario.** L'utilizzo di cavi di prolunga non idonei può dar luogo a rischio di incendio, scossa elettrica o folgorazione.
- **Non mettere alcun oggetto sopra il caricabatteria e non appoggiare il caricabatteria su superfici morbide che potrebbero bloccare le fessure di ventilazione e causare calore interno eccessivo.** Tenere il caricabatteria lontano da qualsiasi fonte di calore. Il caricabatteria viene ventilato con le fessure sopra e sotto l'alloggiamento.
- **Non lavorare con un caricabatteria che abbia il cavo o la spina danneggiati—farli sostituire immediatamente.**
- **Non azionare il caricabatteria se ha preso un forte colpo, è caduto o è stato danneggiato in qualche altro modo.** Portarlo in un centro di assistenza autorizzato.
- **Non smontare il caricabatteria; quando è necessaria assistenza o riparazione, portarlo in un centro di assistenza autorizzato.** Un montaggio sbagliato comporta il rischio di scossa elettrica, folgorazione o incendio.
- **Nel caso in cui il cavo di alimentazione fosse danneggiato, è necessario farlo sostituire immediatamente dal produttore, o dal suo agente o da persone qualificate per evitare pericoli.**
- **Staccare il caricabatteria dalla presa prima di qualsiasi tipo di pulizia.** Ciò riduce il rischio di scossa elettrica. La rimozione del pacco batteria non riduce tale rischio.
- **Non tentare MAI di collegare fra loro 2 caricabatteria.**
- **Il caricabatteria è progettato per funzionare con la corrente elettrica da 230V standard di rete. Non tentare di utilizzarlo con una tensione diversa.** Ciò non vale per i caricabatteria da veicolo.

Caricamento di una batteria (Fig. B)

1. Collegare il caricatore ad una presa adatta prima di inserire il gruppo batterie.
2. Inserire il pacco batteria **11** nel caricabatteria, assicurandosi che sia completamente posizionato nel caricabatteria. La luce rossa (in carica) lampeggia ripetutamente, indicando che è iniziato il processo di carica.
3. Il completamento della carica sarà indicato dalla luce rossa che rimane continuamente accesa. Il pacco batteria è completamente carico e può essere utilizzato in questo momento o lasciato nel caricabatteria. Per rimuovere il pacco batteria dal caricabatteria, premere e tenere premuto il pulsante di sblocco della batteria **12** sul pacco batteria.

NOTA: Per garantire la massima prestazione e durata delle batterie Li-Ion, caricare completamente il pacco batteria prima di utilizzarlo per la prima volta.

Funzionamento del caricabatteria

Consultare gli indicatori sottostanti per lo stato di carica del pacco batteria.

Indicatori di carica	
	in carica
	carica completa
	ritardo per pacco caldo/freddo*

*La spia rossa continuerà a lampeggiare, ma una spia dell'indicatore gialla sarà illuminata durante questa operazione. Una volta che la batteria avrà raggiunto una temperatura adeguata, la spia gialla si spegnerà e il caricabatteria riprenderà la procedura di caricamento.

I caricabatteria compatibili non caricheranno un pacco batteria difettoso. Il caricabatteria indicherà una batteria difettosa e non si illuminerà.

NOTA: questo potrebbe anche indicare un problema del caricabatteria.

Se il caricabatteria indica un problema, portare il caricatore e il pacco batteria presso un centro di assistenza autorizzato per essere testati.

Ritardo pacco caldo/freddo

Quando il caricabatteria rileva una batteria troppo calda o troppo fredda avvia automaticamente un ritardo pacco caldo/freddo, sospendendo il caricamento finché la batteria non ha raggiunto la temperatura appropriata. Il caricabatteria quindi passa automaticamente alla modalità di caricamento del pacco. Questa funzione garantisce la massima durata della batteria.

Un pacco batteria freddo si caricherà a una velocità più lenta rispetto a un pacco batteria caldo. Il pacco batteria si caricherà a una velocità rallentata per tutto il ciclo di caricamento e non tornerà alla velocità di caricamento massima anche se la batteria si scalda.

Il caricabatteria DCB118 è dotato di una ventola interna progettata per raffreddare il pacco batterie. La ventola si accende automaticamente quando il pacco batteria necessita di essere raffreddato. Non utilizzare mai il caricabatteria se

la ventola non funziona correttamente o se le aperture di ventilazione sono bloccate. Non permettere a corpi estranei di entrare all'interno del caricabatteria.

Sistema di protezione elettronico

Gli apparati XR Li-Ion (agli ioni di litio) sono progettati con un sistema di protezione elettronico che salvaguarda la batteria da sovraccarico, surriscaldamento o scaricamento completo.

L'apparato si spegnerà automaticamente se dovesse scattare il Sistema di Protezione Elettronico. In tal caso, riporre la batteria agli ioni di litio sul caricatore finché non è completamente carica.

Montaggio a parete

Questi caricabatterie sono progettati per essere montabili a parete o per sedersi in posizione verticale su un piano o una superficie di lavoro. Durante il montaggio a parete, individuare il caricabatteria a portata di una presa elettrica, e lontano da un angolo o altri ostacoli che possano impedire il flusso d'aria. Utilizzare il retro del caricabatteria come modello per la posizione delle viti di montaggio sulla parete. Montare il caricabatteria in modo sicuro utilizzando viti per cartongesso (acquistate separatamente) di almeno 25,4 mm di lunghezza con un diametro della testa della vite di 7–9 mm, fissata nel legno a una profondità ottimale lasciando circa 5,5 mm della vite esposti. Allineare le fessure sul retro del caricatore con le viti a vista e inserirle fino in fondo nelle fessure.

Istruzioni di pulizia per il caricabatteria



AVVERTENZA: rischio di scossa elettrica. Scollegare il caricabatteria dalla presa di alimentazione CA prima della pulizia. È possibile rimuovere lo sporco e il grasso dall'esterno del caricabatteria utilizzando un panno o una spazzola morbida non metallica. Non utilizzare acqua o soluzioni detergenti. Non far penetrare del liquido all'interno dell'apparato, e non immergere alcuno dei suoi componenti direttamente in un liquido.

Pacco batteria

Istruzioni di sicurezza importanti per tutti i pacchi batteria

Con l'ordine dei pacchi batteria di ricambio, assicurarsi di includere il loro numero di catalogo e la tensione.

Quando si apre la scatola, il pacco batteria non è carico completamente. Prima di utilizzare il pacco batteria e il caricabatteria, leggere le istruzioni di sicurezza seguenti. Seguire poi le procedure di carica descritte.

LEGGERE TUTTE LE ISTRUZIONI

- **Non caricare o utilizzare la batteria in ambienti con atmosfera esplosiva, come quelli in presenza di liquidi, gas o polveri infiammabili.** L'inserimento o la rimozione della batteria dal caricabatteria può incendiare le polveri o i fumi.
- **Non forzare il pacco batteria nel caricabatteria. Non modificare il pacco batteria in modo da farlo entrare in un caricabatteria non compatibile siccome il**

pacco batteria potrebbe rompersi e provocare gravi lesioni personali.

- Caricare i pacchi batteria solo nei caricabatteria DEWALT.
- **NON spruzzare o immergere in acqua o in altri liquidi.**
- **Non conservare o utilizzare l'apparecchio e il pacco batteria in luoghi in cui la temperatura potrebbe scendere al di sotto di 4 °C (34 °F) (come capannoni esterni o edifici metallici in inverno) o raggiungere o superare i 40 °C (104 °F) (come capannoni esterni o edifici metallici in estate).**
- **Non bruciare il pacco batteria anche se è seriamente danneggiato o è completamente esausto.** Il pacco batteria può esplodere se gettato nel fuoco. Se vengono bruciati dei pacchi batteria agli ioni di litio, si creano fumi e materiali tossici.
- **Se il contenuto della batteria viene a contatto con la pelle, lavare immediatamente con sapone delicato e acqua.** Se il liquido della batteria raggiunge gli occhi, sciacquare con acqua gli occhi aperti per 15 minuti o fino a quando cessa l'irritazione. Se sono necessarie cure mediche, l'elettrolito della batteria è composto da una miscela di carbonati organici liquidi e di sali di litio.
- **Il contenuto delle celle della batteria aperta può causare irritazione delle vie respiratorie.** Far circolare aria fresca. Se il sintomo persiste, rivolgersi a cure mediche.



AVVERTENZA: rischio di incendio. Il liquido della batteria si può incendiare se esposto a scintilla o a fiamma.



AVVERTENZA: non cercare mai di aprire il pacco batteria per alcun motivo. Se l'involucro del pacco batteria è lesionato o danneggiato, non inserirlo nel caricabatteria. Non schiacciare, far cadere o danneggiare il pacco batteria. Non utilizzare un pacco batteria o un caricabatteria che abbia subito un forte colpo, sia caduto, sia stato travolto o danneggiato in qualche modo (per esempio forato con un chiodo, battuto con un martello, calpestato). Pericolo di scossa elettrica o folgorazione. I pacchi batteria danneggiati dovrebbero essere inviati al centro assistenza per il riciclaggio.



AVVERTENZA: pericolo d'incendio. Non conservare o trasportare il pacco batteria in modo tale che degli oggetti metallici possano entrare a contatto con i terminali esposti della batteria. Per esempio, non riporre il pacco batteria in grembiuli, tasche, cassette degli attrezzi, scatole kit prodotto, cassette, ecc, con chiodi, viti, chiavi, etc.



ATTENZIONE: quando non viene usato, appoggiare l'apparato di fianco su una superficie stabile, dove non ci sia rischio di inciampare o di cadere. Alcuni apparati con pacchi batterie grandi possono rimanere in piedi poggiando sul pacco batteria ma potrebbero cadere facilmente.

Trasporto



AVVERTENZA: pericolo d'incendio. Il trasporto delle batterie può causare incendi se i terminali della batteria entrano inavvertitamente a contatto con materiali

conduttivi. Durante il trasporto delle batterie, assicurarsi che i terminali della batteria siano protetti e ben isolati da materiali che potrebbero entrare in contatto con essi e causare un corto circuito.

NOTA: queste luci sono intese per l'illuminazione della superficie di lavoro immediata e non devono essere usate come torcia.

Le batterie DEWALT sono conformi a tutte le norme di trasporto in vigore come prescritte dalle normative del settore e legali che includono la Raccomandazione NU sul trasporto di merci pericolose; le normative sulle merci pericolose dell'Associazione di trasporto aereo internazionale (IATA), le normative internazionali marittime sulle merci (IMDG) e l'Accordo europeo concernente il trasporto stradale internazionale di merci pericolose (ADR). Le celle e le batterie agli ioni di litio sono state testate conformemente alla sezione 38,3 delle Raccomandazioni NU sul Manuale di Test e Criteri per il Trasporto di merci pericolose.

Nella maggior parte dei casi, la spedizione di un pacco batteria DEWALT sarà esentata dalla classificazione di Materiale pericoloso Classe 9 pienamente regolamentato. In generale, solo le spedizioni contenenti una batteria agli ioni di litio con una classe superiore a 100 wattore (Wh) richiederà una spedizione Classe 9 pienamente regolamentata. Tutte le batterie agli ioni di litio hanno la potenza in wattora indicata sulla confezione. Inoltre, a causa della complessità della regolamentazione, DEWALT sconsiglia la spedizione aerea delle sole batterie agli ioni di litio a prescindere dalla classificazione in wattora. Le spedizioni di utensili con batterie (kit combo) possono essere effettuate per via aerea eccetto salvo che la classificazione in wattore della batteria non sia superiore a 100 Wh.

A prescindere che una spedizione sia considerata esente o pienamente regolata, è di responsabilità dei trasportatori consultare le ultime normative concernenti i requisiti di imballaggio/etichettatura/contrassegno e documentazione. Le informazioni contenute nella presente sezione sono fornite in buona fede e si ritengono accurate al momento della creazione del documento. Tuttavia, non viene fornita alcuna garanzia implicita o esplicita. È di responsabilità dell'acquirente assicurarsi che le proprie attività sia conformi alle normative in vigore.

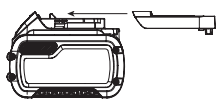
Trasporto della batteria FLEXVOLT™

La batteria DEWALT FLEXVOLT™ ha due modalità: **Uso** e **Trasporto**.

Modalità Uso: Quando la batteria FLEXVOLT™ è utilizzata autonomamente o si trova in un prodotto DEWALT 18V, funzionerà come batteria da 18V. Quando la batteria FLEXVOLT™ si trova in un prodotto da 54V o 108V (due batterie da 54V), funzionerà come batteria da 54V.

Modalità Trasporto: Quando viene inserito il coperchio sulla batteria FLEXVOLT™, la batteria è in modalità trasporto. Conservare il coperchio per la spedizione.

In modalità Trasporto, le celle sono elettricamente scollegate all'interno del pacco risultando in 3 batterie con un wattora più basso (Wh) rispetto a 1 batteria con un wattora superiore. La



quantità superiore di 3 batterie con un wattora inferiore può esentare il pacco da determinate norme di spedizione imposte sulle batterie con wattora superiore.

Per esempio, la classificazione di Trasporto Wh potrebbe indicare 3 x 36 Wh, ovvero 3 batterie di 36 Wh ciascuna.

Esempio di marcatura sull'etichetta d'uso e trasporto



La classificazione di Utilizzo Wh potrebbe indicare 108 Wh (1 batteria implicita).

Istruzioni per la conservazione

1. Il posto migliore per la conservazione è un luogo fresco e asciutto, non illuminato direttamente dal sole e protetto da eccessive temperature calde o fredde. Per ottenere il massimo di prestazioni e di durata dalla batteria, conservare i pacchi batteria a temperatura ambiente quando non utilizzati.
2. Per la conservazione nel lungo periodo, si raccomanda di ritirare un pacco batteria completamente carico in un luogo fresco e asciutto fuori dal caricabatteria per risultati ottimali.

NOTA: i pacchi batteria non devono essere conservati completamente privi di carica. Il pacco batteria dovrà essere ricaricato prima dell'uso.

Targhette sul caricabatterie e sul pacco batteria

Oltre ai simboli utilizzati nel presente manuale, le etichette sul caricabatteria e il pacco batteria riportano i seguenti simboli:



Leggere il manuale d'istruzioni prima dell'uso.



Vedere i **Dati Tecnici** per il tempo di ricarica.



Non toccare con oggetti conduttivi.



Non caricare pacchi batteria danneggiati.



Non esporre all'acqua.



Far sostituire immediatamente i cavi difettosi.



Caricare esclusivamente a temperature tra 4 °C e 40 °C.



Solo per uso interno.



Smaltire il pacco batteria con la dovuta attenzione per l'ambiente.

LI-ION



Caricare i pacchi batteria DEWALT esclusivamente con i caricabatteria designati da DEWALT. Il caricamento di pacchi batteria diversi da quelli designati da DEWALT con un caricabatteria DEWALT potrebbero causare un'esplosione o comportare altre situazioni di pericolo.



Non bruciare il pacco batteria.



UTILIZZO (senza il tappo di trapiosto). Esempio: la classificazione Wh indica 108 Wh (1 batteria con 108 Wh).



TRASPORTO (con tappo di trasporto incorporato). Esempio: la classificazione Wh indica 3 x 36 Wh (3 batterie di 36 Wh).

Tipo batterie

Il modello DCS334 funziona con batterie da 18 volt.

Il modello DCS335 funziona con batterie da 18 volt.

Questi pacchi batteria possono essere utilizzati: DCB181, DCB182, DCB183, DCB183B, DCB184, DCB184B, DCB185, DCB189 DCB546, DCB548, DCB187, DCB547. Fare riferimento a

Dati Tecnici per ulteriori informazioni

Contenuto della confezione

La confezione contiene:

- 1 Seghetto alternativo cordless
- 1 Copertura antigraffio della piastra d'appoggio
- 1 Porta di aspirazione polveri
- 1 Cuffia per aspirazione polveri
- 1 Attacco per aspirazione polveri
- 1 Pacco batteria Li-Ion (C1, D1, L1, M1, P1, S1, T1, X1, Y1 modelli)
- 2 Pacchi batteria Li-Ion (C2, D2, L2, M2, P2, S2, T2, X2, Y2 modelli)
- 3 Pacchi batteria Li-Ion (C3, D3, L3, M3, P3, S3, T3, X3, Y3 modelli)
- 1 Manuale di istruzioni

NOTA: I pacchi batteria, i caricabatterie e le cassette di trasporto non sono inclusi nei modelli N. I pacchi batteria e i caricabatterie non sono inclusi nei modelli NT. I modelli B includono i pacchi batteria Bluetooth®.

NOTA: il marchio Bluetooth® e il logo sono marchi registrati di proprietà di Bluetooth®, SIG, Inc. e l'utilizzo di tali marchi da parte di DEWALT è concesso in licenza. Altri marchi e nomi commerciali sono di proprietà dei rispettivi titolari.

- Verificare eventuali danni all'apparato, ai componenti o agli accessori che possano essere avvenuti durante il trasporto.
- Prima di utilizzare il prodotto, leggere e comprendere interamente questo manuale.

Riferimenti sull'apparato

Sull'apparato sono presenti i seguenti simboli:



Leggere il manuale d'istruzioni prima dell'uso.



Utilizzare protezioni acustiche.



Utilizzare protezioni oculari.

Posizione del Codice Data (Fig. A)

Il codice data **10**, che comprende anche l'anno di fabbricazione, è stampato sulla superficie dell'alloggiamento.

Esempio:

2020 XX XX

Anno di fabbricazione

Descrizione (Fig. A)



AVVERTENZA: non modificare l'apparato o alcuna parte di esso. Si possono causare danni o lesioni personali.

- 1 Grilletto di azionamento a velocità variabile (DCS334), Interruttore di accensione/spegnimento (DCS335)
- 2 Pulsante di sicurezza (solo nel modello DCS334)
- 3 Selettore di controllo della velocità
- 4 Meccanismo di sgancio lama
- 5 Salvadita
- 6 Leva di azionamento movimento orbitale
- 7 Pattino di scorrimento
- 8 Leva pattino per taglio inclinato
- 9 Impugnatura
- 10 Codice data

Utilizzo Previsto

I segchetti alternativi DCS334 e DCS335 sono stati progettati per applicazioni di taglio professionale di materiali in legno, acciaio, alluminio, plastica e ceramica in vari cantieri (cantieri edili).

NON utilizzare in condizioni di bagnato o in presenza di liquidi o gas infiammabili.

Queste seghe da traforo per uso industriale sono elettroutensili professionali.

NON PERMETTERE ai bambini di avvicinarsi all'apparato. Le persone inesperte devono utilizzare questo apparato solo sotto sorveglianza.

- Questo prodotto non è destinato per l'uso da parte di persone (compresi i bambini) con capacità fisiche, sensoriali o mentali ridotte, o prive di esperienza e conoscenza, a meno che non abbiano ottenuto sorveglianza o istruzioni riguardo all'uso dell'apparecchio da parte di una persona responsabile della loro sicurezza. I bambini non devono mai essere lasciati da soli con questo prodotto.

ASSEMBLAGGIO E REGOLAZIONI



AVVERTENZA: per ridurre il rischio di gravi lesioni personali, spegnere l'apparato e staccare il pacco batteria prima di eseguire qualsiasi regolazione o rimozione/installazione di dotazioni o accessori. Un avvio accidentale può causare lesioni.



AVVERTENZA: utilizzare esclusivamente pacchi batteria e caricabatterie DEWALT.

Inserimento e rimozione del gruppo batterie dall'apparato (Fig. C)

NOTA: per risultati ottimali, assicurarsi che il pacco batteria **11** sia completamente carico.

Per installare il pacco batteria nell'impugnatura dell'apparato

1. Allineare il pacco batteria **11** alle guide all'interno dell'impugnatura dell'apparato (Fig. C).
2. Farlo scorrere nell'impugnatura finché il pacco batteria non è saldamente posizionato nell'apparato e assicurarsi che non si disinnesti.

Per rimuovere il pacco batteria dall'apparato

1. Premere il pulsante di rilascio della batteria **12** ed estrarre il pacco batteria dall'impugnatura dell'apparato.
2. Inserire il pacco batteria nel caricatore come descritto nella sezione caricabatteria di questo manuale.

Pacchi batteria con indicatore del livello di carburante (Fig. C)

Alcuni pacchi batteria DEWALT comprendono un indicatore del livello di carburante costituito da tre spie LED verdi che indicano il livello di carica rimanente nel pacco batteria.

Per azionare l'indicatore del carburante, premere e tenere premuto il pulsante dell'indicatore del carburante **16**. Una combinazione di tre spie LED verdi si illumina per designare il livello di carica residua. Quando il livello di carica nella batteria scende al di sotto del limite utilizzabile, l'indicatore del carburante non si illumina e sarà necessario ricaricare la batteria.

NOTA: l'indicatore del carburante è solo un'indicazione del livello di carica residua sul pacco batteria. Non indica la funzionalità dell'apparato ed è soggetto a variazioni in base ai componenti prodotto, alla temperatura e all'applicazione dell'utente finale.

Inserimento e rimozione della lama (Fig. D, J)

Per inserire una lama

NOTA: questo seghetto alternativo utilizza soltanto lame per seghetti alternativi con codolo a T.

NOTA: La lama per taglio a filo DT2074 è destinata esclusivamente all'utilizzo con seghetti alternativi DEWALT DCS334, DCS335.

NOTA: durante l'inserimento delle lame per taglio a filo (DT2074), l'inserto antisceggiatura (**20**, Fig. J) deve essere rimosso e il pattino di scorrimento deve essere nella posizione di arresto positivo a 0°.

NOTA: è necessario selezionare la lama corretta per il materiale da tagliare.

1. Tenere aperto il meccanismo di sgancio della lama **4**, come illustrato nella Figura D.
2. Inserire la lama con codolo a T nel meccanismo di fissaggio **13** guidando il bordo posteriore della lama nella scanalatura dei rulli di guida **14**.

3. Il codolo a T deve trovarsi completamente all'interno del meccanismo di fissaggio.
4. Rilasciare il meccanismo di sgancio della lama.

Per rimuovere una lama

ATTENZIONE: non toccare le lame usate, potrebbero essere calde. Potrebbero verificarsi lesioni alle persone.

1. Tenere aperto il meccanismo di sgancio della lama **4**.
2. È possibile far uscire la lama scuotendola leggermente.
3. Rilasciare il meccanismo di sgancio della lama.

Inclinazione del pattino di scorrimento (Fig. E)

Per inclinare il pattino di scorrimento

1. Rimuovere gli accessori di aspirazione polveri eventualmente fissati all'elettrotensile, altrimenti non sarà possibile inclinarlo. Fare riferimento al capitolo *Aspirazione delle polveri*.
2. Sbloccare il pattino di scorrimento tirando la leva pattino per taglio inclinato **8** lateralmente.
3. Far scorrere il pattino di scorrimento **7** in avanti per rilasciarlo dalla posizione di arresto positivo a 0°.

NOTA: È possibile inclinare il pattino di scorrimento a sinistra o a destra con un'angolazione massima di 45°. Sono presenti tacche visibili in corrispondenza di 15° e 30° di inclinazione.
4. Una volta ottenuta l'angolazione di inclinazione desiderata, fissare il pattino di scorrimento in posizione:
 - a. per ottenere angolazioni di inclinazione di 0° e 45° fare scorrere indietro il pattino di scorrimento e bloccarlo spostando indietro la leva pattino per taglio inclinato sotto al corpo del seghetto alternativo.
 - b. Per tutte le inclinazioni comprese tra 0° e 45° bloccare il pattino di scorrimento solo con la leva pattino per taglio inclinato.

Azione di taglio – movimento orbitale o diritto (Fig. F)

Questo seghetto alternativo consente quattro azioni di taglio, tre tagli con movimento orbitale e uno diritto. Il taglio con movimento orbitale è caratterizzato da un comportamento più aggressivo della lama ed è concepito per il taglio di materiali morbidi, come il legno o la plastica. Il taglio con movimento orbitale è più veloce, ma meno uniforme attraverso il materiale. Nel taglio con movimento orbitale la lama si sposta in avanti durante la corsa di taglio oltre che con un movimento su e giù.

NOTA: Non tagliare mai metalli o materiali in legno duro con la modalità di taglio con movimento orbitale.

Per regolare l'azione di taglio, spostare la leva di azionamento movimento orbitale **6** tra le quattro posizioni di taglio: 0, 1, 2 e 3. La posizione 0 corrisponde al taglio diritto. Le posizioni 1, 2 e 3 sono per il taglio con movimento orbitale. L'aggressività del taglio aumenta man mano che la leva viene regolata da 1 a 3, dove 3 corrisponde al taglio più aggressivo.

Dispositivo di soffiaggio delle polveri (Fig. G)

Il dispositivo di soffiaggio delle polveri **19** serve per liberare l'area di taglio dai detriti creati dalla lama.

Aspirazione delle polveri (Fig. A, H)



AVVERTENZA: la polvere può essere pericolosa per la salute. lavorare sempre con un estrattore per la polvere. Osservare sempre le normative nazionali per il lavoro con utensili che emettono polvere.

L'attacco per aspirazione polveri combinato con la cuffia per aspirazione polveri, aiuta ad eliminare le polveri dalla superficie del pezzo in lavorazione quando è collegato a un impianto di aspirazione polveri.

NOTA: se all'elettrotensile sono fissati gli accessori di aspirazione polveri non è possibile inclinarlo.

1. Posizionare la cuffia per aspirazione polveri **15** sul salvadita **5** (Fig. A) premendola finché scatta in posizione.
2. Fare scorrere l'attacco per aspirazione **17** dal retro dell'elettrotensile finché scatta nella cuffia per aspirazione polveri. Assicurarsi che l'estremità con l'adattatore sia rivolta verso l'alto.
3. Per collegare un aspiratore all'attacco per aspirazione polveri **17**, posizionare un connettore AirLock DEWALT (DWV9000), disponibile sui tubi flessibile per aspirazione DEWALT di tutte le misure, sopra la bocchetta di aspirazione e ruotare il collare per bloccarlo in posizione. L'attacco per aspirazione polveri è adatto anche per un connettore di 35 mm.

Copertura antigraffio del pattino di scorrimento rimovibile (Fig. I)

La copertura antigraffio del pattino di scorrimento **18** deve essere utilizzata durante il taglio di superfici che si graffiano facilmente, come le superfici laminate, impiallacciate o verniciate.

Per fissare la copertura antigraffio del pattino di scorrimento **18**, posizionare la parte anteriore del pattino di scorrimento **7** nella parte anteriore della copertura antigraffio e abbassare il seghetto alternativo. La copertura antigraffio si aggancerà saldamente alla parte posteriore del pattino di scorrimento.

Per rimuovere la copertura antigraffio del pattino di scorrimento afferrarla dal fondo ed estrarla, tenendo le due linguette posteriori **21**.

Inserto antischeggiatura (Fig. I, J)

NOTA: non usare l'inserto antischeggiatura con la lama per taglio a filo.

L'inserto antischeggiatura **20** deve essere utilizzato quando si tenta di minimizzare gli squarci, specialmente durante il taglio di superfici impiallacciate o verniciate. L'inserto antischeggiatura deve essere inserito nella copertura antigraffio del pattino di scorrimento **18**. Se la copertura antigraffio non viene utilizzata, installare l'inserto antischeggiatura nel pattino di scorrimento **7**.

Regolazione elettronica della velocità di taglio (Fig. A, K)

DCS334

Per preimpostare la velocità di taglio, ruotare il selettore elettronico **3** sul livello desiderato. Più alto è il livello selezionato, maggiore è la velocità di taglio. La velocità di taglio varia in base alla pressione esercitata sul grilletto di azionamento a velocità variabile **1**, ma non supererà il livello impostato con il selettore di controllo della velocità **3**. L'impostazione richiesta dipende dallo spessore e dal tipo di materiale.

NOTA: utilizzare velocità elevate per tagliare materiali teneri come il legno.

DCS335

Per impostare preventivamente il valore della velocità si può utilizzare il selettore di controllo della velocità **3**.

1. Ruotare il selettore elettronico portandolo al livello desiderato. Appena l'interruttore di accensione/spengimento sarà spostato su ON il seghetto DCS335 si avvierà alla velocità selezionata. L'impostazione richiesta dipende dallo spessore e dal tipo di materiale.

NOTA: utilizzare velocità elevate per tagliare materiali teneri come il legno.

FUNZIONAMENTO

Istruzioni per l'uso



AVVERTENZA: osservare sempre le istruzioni di sicurezza e le normative in vigore.



AVVERTENZA: per ridurre il rischio di gravi lesioni personali, spegnere l'apparato e staccare il pacco batteria prima di eseguire qualsiasi regolazione o rimozione/installazione di dotazioni o accessori. Un avvio accidentale può causare lesioni.



AVVERTENZA: indossare sempre un'opportuna protezione personale per l'udito. A certe condizioni e secondo la durata di utilizzo, la rumorosità causata da questo prodotto può contribuire alla perdita di udito.



AVVERTENZA:

- Verificare che il pezzo in lavorazione sia saldamente fissato. Togliere chiodi, viti o altri dispositivi di fissaggio che potrebbero danneggiare la lama dell'elettrotensile.
- Controllare che sotto il pezzo in lavorazione vi sia spazio sufficiente per la lama. Non tagliare materiali che superano la profondità di taglio massima della lama.
- Impiegare solo lame affilate. Sostituire immediatamente le lame che risultino danneggiate o piegate.
- Non mettere mai in funzione l'elettrotensile senza la lama.
- Per ottenere i migliori risultati, fate avanzare l'elettrotensile in maniera costante e regolare sul pezzo in lavorazione. Non esercitare pressioni laterali

sulla lama. Mantenere la lama piatta sul pezzo di lavorazione. Per il taglio di curve, cerchi o altre forme arrotondate, spingere leggermente in avanti l'elettrotensile.

- Prima di rimuovere la lama dal pezzo in lavorazione, attendere che l'elettrotensile si sia completamente fermato. Dopo l'impiego la lama può essere rovente. Si eviti pertanto di toccarla.

Corretto posizionamento delle mani (Fig. L)



AVVERTENZA: per ridurre il rischio di lesioni personali gravi, tenere le mani **SEMPRE** nella posizione corretta, come illustrato.



AVVERTENZA: per ridurre il rischio di lesioni personali gravi, mantenere **SEMPRE** l'apparato con presa sicura per prevenire reazioni improvvise.

La posizione corretta delle mani richiede una mano sull'impugnatura principale 9.

Pulsante di sicurezza e grilletto di azionamento a velocità variabile (Fig. A)

DCS334

Per bloccare il grilletto di azionamento a velocità variabile 1, premere il pulsante di sicurezza 2. Quando il pulsante di sicurezza viene premuto sull'icona di blocco, l'unità viene bloccata.

Bloccare sempre l'interruttore di azionamento durante il trasporto o la conservazione dell'utensile per eliminare la possibilità che si avvii accidentalmente.

Per sbloccare l'interruttore di azionamento, premere il pulsante di sicurezza. Quando il pulsante di sicurezza viene premuto sull'icona di sblocco, l'utensile viene sbloccato.

NOTA: il pulsante di sicurezza è di colore rosso per indicare quando l'interruttore è in posizione di sblocco.

Per avviare il seghetto alternativo DCS334 premere il grilletto di azionamento a velocità variabile 1.

Per rallentare e fermare il seghetto alternativo, rilasciare l'interruttore di azionamento.

Man mano che si preme il grilletto di azionamento, i tagli al minuto continuano ad aumentare, ma senza superare la velocità massima dell'utensile. I tagli al minuto della lama diminuiscono man mano che viene rilasciato il grilletto.

NOTA: questo utensile non prevede il blocco dell'interruttore di azionamento in posizione di accensione (ON) e non deve essere bloccato su ON in nessun altro modo.

Interruttore di accensione/spegnimento (Fig. A)

DCS335



ATTENZIONE: verificare che l'interruttore accensione/spegnimento 1 sia regolato su spento (OFF) prima di inserire la batteria.

Per accendere il seghetto alternativo DCS335, spostare l'interruttore di accensione/spegnimento 1 sulla posizione di

accensione (ON). Per spegnere il seghetto alternativo spostare l'interruttore di accensione/spegnimento nella posizione di spegnimento (OFF).

Luce di lavoro

Le luci di lavoro sono situate ad entrambi i lati della lama.

Per accendere la luce di lavoro, premere il grilletto (DCS334) o accendere l'interruttore di accensione/spegnimento (DCS335). Le luci di lavoro rimarranno accese 20 secondi dopo l'accensione dell'utensile o fino alla durata del taglio.

NOTA: queste luci sono intese per l'illuminazione della superficie di lavoro immediata e non devono essere usate come torcia.

Taglio



AVVERTENZA: Il seghetto alternativo non deve essere utilizzato con la piastra di appoggio rimossa, altrimenti si potrebbero verificare gravi lesioni personali.

Taglio a tasca (Fig. M)

Il taglio a tasca è un metodo semplice per effettuare un taglio interno. La sega può essere inserita direttamente in un pannello o piano senza dover prima praticare un foro di guida o pilota. Durante il taglio a tasca, misurare la superficie da tagliare e contrassegnarla chiaramente con una matita. Quindi, inclinare la lama in avanti finché l'estremità anteriore della base d'appoggio risulta appoggiata alla superficie di lavoro e la lama libera la superficie di lavoro con una corsa completa. Accendere l'apparato e lasciare che raggiunga la massima velocità. Afferrare la sega saldamente e abbassare lentamente l'estremità posteriore dell'apparato finché la lama non raggiunge la sua massima profondità. Tenere la piastra d'appoggio in piano contro il legno e iniziare a tagliare. Non togliere la lama dal taglio mentre è ancora in movimento. La lama deve arrestarsi completamente.

Taglio a filo (Fig. N)

Il taglio a filo è necessario quando bisogna rifinire il taglio fino a una parete o a un ostacolo, per esempio uno zoccolino. Uno dei metodi più semplici per realizzare un taglio a filo è con l'uso di una lama di taglio a filo (DT2074). La lama di taglio a filo consente di far arrivare il taglio fino all'estremità anteriore della piastra di appoggio del seghetto alternativo. Rimuovere l'inserito antisceggiatura e riportare la piastra di appoggio alla posizione di arresto positivo a 0° prima di installare e utilizzare la lama di taglio a filo. Per una qualità di taglio ottimale, è necessario utilizzare la lama di taglio a filo nella posizione orbitale 0 o 1. La lama di taglio a filo non deve essere utilizzata per iniziare il taglio siccome la lama di taglio a filo impedisce alla piastra di appoggio di essere supportata dalla superficie di lavoro. Utilizzare il metodo per il taglio su legno illustrato di seguito.

Taglio su legno

Sostenere adeguatamente il pezzo da lavorare in qualsiasi circostanza. Utilizzare l'impostazione della velocità superiore per il taglio del legno. Non tentare di accendere l'apparato quando la lama si trova contro il materiale da tagliare. Questo potrebbe bloccare il motore. Posizionare la parte anteriore della piastra di appoggio sul materiale da tagliare e tenere la

piastra di appoggio del seghetto alternativo saldamente contro il legno durante il taglio. Non forzare l'apparato; lasciare che la lama esegua il taglio alla sua velocità. Una volta terminato il taglio, spegnere il seghetto alternativo. Lasciare che la lama si fermi completamente e quindi appoggiarla su un lato prima di allentare il pezzo.

Taglio su metallo

Nel taglio di metalli a lamina sottile, si consiglia di fissare il legno al fondo della lamina di metallo; questo assicurerà un taglio pulito senza il rischio di vibrazioni o lacerazioni del metallo. Ricordarsi sempre di utilizzare una lama più fine per i metalli ferrosi (quelli con un contenuto elevato di ferro); e di utilizzare una lama più spessa per i metalli non ferrosi (quelli senza contenuto di ferro). Utilizzare un'impostazione a velocità elevata per il taglio di metalli morbidi (alluminio, rame, ottone, metallo galvanizzato, tubi, lamine di metallo, ecc.). Utilizzare una velocità più bassa per il taglio di plastica, piastrelle, laminato, metalli pesanti e ghisa.

MANUTENZIONE

Questo apparato è stato progettato per funzionare a lungo con una manutenzione minima. Per avere prestazioni sempre soddisfacenti occorre avere cura dell'apparato e sottoporlo a pulizia periodica.



AVVERTENZA: per ridurre il rischio di gravi lesioni personali, spegnere l'apparato e staccare il pacco batteria prima di eseguire qualsiasi regolazione o rimozione/installazione di dotazioni o accessori. Un avvio accidentale può causare lesioni.

Il caricabatteria e il pacco batteria non sono parti riparabili.



Lubrificazione

L'apparato non richiede alcuna ulteriore lubrificazione.



Pulizia



AVVERTENZA: soffiare via la polvere dall'alloggiamento con aria compressa, non appena vi sia sporco visibile all'interno e intorno alle prese d'aria di ventilazione. Quando si esegue questa procedura indossare occhiali di protezione e mascherine antipolvere omologati.



AVVERTENZA: non utilizzare solventi o altri prodotti chimici aggressivi per pulire le parti non metalliche dell'apparato. Questi prodotti chimici indeboliscono i materiali utilizzati per questi componenti. Utilizzare un panno inumidito solo con acqua e sapone delicato. Non far penetrare del liquido all'interno dell'apparato, e non immergere alcuno dei suoi componenti direttamente in un liquido.

Accessori su richiesta



AVVERTENZA: su questo prodotto sono stati collaudati soltanto gli accessori offerti da DEWALT, quindi l'utilizzo

di accessori diversi potrebbe essere rischioso. Per ridurre il rischio di lesioni, su questo prodotto vanno utilizzati solo gli accessori raccomandati DEWALT.

Rivolgersi al proprio rivenditore per ulteriori informazioni sugli accessori più adatti.

Rispetto ambientale



Raccolta differenziata. I prodotti e le batterie contrassegnati con questo simbolo non devono essere smaltiti con i normali rifiuti domestici.



Prodotti e batterie contengono materiali che possono essere recuperati o riciclati diminuendo la domanda di materie prime. Si prega di riciclare prodotti elettrici e batterie secondo le disposizioni locali. Ulteriori informazioni sono disponibili all'indirizzo www.2helpU.com.

Pacco batteria ricaricabile

Questo pacco batteria a lunga durata deve essere ricaricato quando non fornisce più energia sufficiente per eseguire compiti che prima erano eseguiti agevolmente. Al termine della sua vita operativa, il pacco batteria va smaltito con la dovuta cura per l'ambiente.

- Far scaricare il pacco batteria completamente, quindi rimuoverlo dalla radio.
- Le batterie agli ioni di litio sono riciclabili. Consegnarle al proprio concessionario o presso un'apposita stazione di riciclaggio. Le batterie raccolte verranno riciclate o smaltite in modo appropriato.

SNOERLOZE DECOUPEERZAAG

DCS334, DCS335

Hartelijk gefeliciteerd!

U hebt gekozen voor een DEWALT gereedschap. Jarenlange ervaring, grondige productontwikkeling en innovatie maken DEWALT tot een van de betrouwbaarste partners voor gebruikers van professioneel gereedschap.

Technische gegevens

		DCS334	DCS335
Spanning	V _{oc}	18	18
Type		1	1
Accutype		Li-Ion	Li-Ion
Toerental, onbelast	min ⁻¹	0–3200	1000–3200
Slaglengte	mm	26	26
Zaagdiepte in			
hout	mm	135	135
aluminium	mm	25	25
staal	mm	10	10
Instelling afschuinhoek (l/r)	°	0–45	0–45
Gewicht (zonder accuset)	kg	2,1	2,0

Lawaaiwaarden en vibratiewaarden (triax-vectorsom) volgens EN62841-2-11.

L _{PA} (emissie geluidsdruk niveau)	dB(A)	85	85
L _{WA} (niveau geluidsvermogen)	dB(A)	96	96
K (onzekerheid voor het gegeven geluidsniveau)	dB(A)	3	4

Bij het zagen van plaatmateriaal			
Vibratie-emissiewaarde a _{h,B} =	m/s ²	5,2	7,7
Onzekerheid K =	m/s ²	1,5	1,5
Tijdens het zagen van plaatmetaal			
Vibratie-emissiewaarde a _{h,M} =	m/s ²	4,9	7,7
Onzekerheid K =	m/s ²	1,6	3,1

Het vibratie- en/of geluids-emissieniveau dat in dit informatieblad wordt gegeven, is gemeten in overeenstemming met een gestandaardiseerde test volgens EN62841 en kan worden gebruikt om het ene gereedschap met het andere te vergelijken. Het kan worden gebruikt voor een eerste beoordeeling van blootstelling.

⚠ WAARSCHUWING: Het verklaarde vibratie- en/of geluids-emissieniveau geldt voor de hoofdtoepassingen van het gereedschap. Als het gereedschap echter voor andere toepassingen wordt gebruikt, dan wel met andere accessoires, of slecht wordt onderhouden, kan de vibratie- en/of geluids-emissie verschillen. Dit kan het blootstellingsniveau aanzienlijk verhogen gedurende de totale werkperiode.

Bij een schatting van het blootstellingsniveau aan vibratie- en/of geluid moet ook rekening worden gehouden met

de tijd dat het gereedschap is uitgeschakeld, of aanstaat maar niet werkelijk wordt ingezet bij werkzaamheden. Dit kan het blootstellingsniveau aanzienlijk verminderen gedurende de totale arbeidsduur.

Stel vast of er nog aanvullende veiligheidsmaatregelen zijn ter bescherming van de gebruiker tegen de effecten van trilling en/of geluid, zoals: het onderhouden van gereedschap en de accessoires, de handen warm houden (relevant voor trilling) en de organisatie van werkpatronen.

EG-conformiteitsverklaring

Richtlijn Voor Machines



Decoupeerzaag DCS334, DCS335

DEWALT verklaart dat deze producten zoals beschreven onder **Technische gegevens** in overeenstemming zijn met: 2006/42/EG, EN62841-1:2015, EN62841-2-11: 2016.

Deze producten voldoen ook aan de Richtlijn 2014/30/EU en 2011/65/EU. Neem voor meer informatie contact op met DEWALT via het volgende adres of kijk op de achterzijde van de gebruiksaanwijzing.

De ondergetekende is verantwoordelijk voor de samenstelling van het technische bestand en legt deze verklaring af namens DEWALT.

Markus Rempel
Vice-President Engineering, PTE-Europa
DEWALT, Richard-Slinger-Strasse 11,
D-65510, Idstein, Duitsland
25.02.2020



WAARSCHUWING: Lees de instructiehandleiding om het risico op letsel te verminderen.

Definities: Veiligheidsrichtlijnen

De definities hieronder beschrijven de ernstgraad voor elk signaalwoord. Gelieve de handleiding te lezen en op deze symbolen te letten.



GEVAAR: Wijst op een dreigende gevaarlijke situatie die, indien niet vermeden, **zal leiden tot de dood of ernstige verwondingen**.



WAARSCHUWING: Wijst op een mogelijk gevaarlijke situatie die, indien niet vermeden, **zou kunnen leiden tot de dood of ernstige letfels**.

Accu's				Laders/Laadtijden (Minuten)							
Cat #	V _{DC}	Ah	Gewicht (kg)	DCB104	DCB107	DCB112	DCB113	DCB115	DCB118	DCB132	DCB119
DCB546	18/54	6,0/2,0	1,05	60	270	170	140	90	60	90	X
DCB547	18/54	9,0/3,0	1,46	75*	420	270	220	135*	75*	135*	X
DCB548	18/54	12,0/4,0	1,44	120	540	350	300	180	120	180	X
DCB181	18	1,5	0,35	22	70	45	35	22	22	22	45
DCB182	18	4,0	0,61	60/40**	185	120	100	60	60/40**	60	120
DCB183/B	18	2,0	0,40	30	90	60	50	30	30	30	60
DCB184/B	18	5,0	0,62	75/50**	240	150	120	75	75/50**	75	150
DCB185	18	1,3	0,35	22	60	40	30	22	22	22	X
DCB187	18	3,0	0,54	45	140	90	70	45	45	45	90
DCB189	18	4,0	0,54	60	185	120	100	60	60	60	120

*Datumcode 201811475B of later

**Datumcode 201536 of later



VOORZICHTIG:Wijst op een mogelijk gevaarlijke situatie die, indien niet vermeden, **kan** leiden tot **kleine of matige letsels**.

OPMERKING: Geeft een handeling aan **waarbij geen persoonlijk letsel optreedt** die, indien niet voorkomen, **schade aan goederen kan** veroorzaken.



Wijst op risico van een elektrische schok.



Wijst op brandgevaar.

ALGEMENE VEILIGHEIDSWAARSCHUWINGEN VOOR ELEKTRISCH GEREEDSCHAP



WAARSCHUWING: Lees alle veiligheidswaarschuwingen, instructies, illustraties en specificaties die bij dit gereedschap zijn meegeleverd. Het niet opvolgen van alle onderstaande instructies kan leiden tot een elektrische schok, brand en/of ernstig persoonlijk letsel.

BEWAAR ALLE WAARSCHUWINGEN EN INSTRUCTIES ALS TOEKOMSTIG REFERENTIEMATERIAAL

De term „elektrisch gereedschap“ in de waarschuwingen verwijst naar uw (met een snoer) op de netspanning aangesloten elektrische gereedschap of naar (draadloos) elektrisch gereedschap met een accu.

1) Veiligheid Werkplaats

- Houd het werkgebied schoon en goed verlicht.**
Rommelige of donkere gebieden zorgen voor ongelukken.
- Bedien elektrische gereedschappen niet in een explosieve omgeving, zoals in de nabijheid van ontvlambare vloeistoffen, gassen of stof.** Elektrische gereedschappen veroorzaken vonken die het stof of de dampen kunnen doen ontbranden.
- Houd kinderen en omstanders op een afstand terwijl u een elektrisch gereedschap bedient.** Als u wordt afgeleid kunt u de controle over het gereedschap verliezen.

2) Elektrische Veiligheid

- Stekkers van elektrisch gereedschap moeten in het stopcontact passen. Pas de stekker nooit op enige manier aan. Gebruik geen adapterstekkers samen met geaard elektrisch gereedschap.** Niet aangepaste stekkers en passende contactdozen verminderen het risico op een elektrische schok.
- Vermijd lichamelijk contact met geaarde oppervlaktes zoals buizen, radiatoren, fornuizen en ijskasten.** Er bestaat een verhoogd risico op een elektrische schok als uw lichaam geaard is.
- Stel elektrisch gereedschap niet bloot aan regen of natte omstandigheden.** Als er water in een elektrisch gereedschap terecht komt, verhoogt dit het risico op een elektrische schok.
- Behandel het stroomsnoer voorzichtig. Gebruik het stroomsnoer nooit om het elektrische gereedschap te dragen of te trekken, of de stekker uit het stopcontact te halen. Houd het snoer uit de buurt van warmte, olie, scherpe randen, of bewegende onderdelen.** Beschadigde snoeren of snoeren die in de war zijn verhogen het risico op een elektrische schok.
- Als u een elektrisch gereedschap buitenshuis gebruikt, gebruikt u een verlengsnoer dat geschikt is voor gebruik buitenshuis.** Het gebruik van een verlengsnoer dat geschikt is voor buitenshuis, vermindert het risico op een elektrische schok.
- Als het gebruik van een elektrisch gereedschap op een vochtige locatie onvermijdelijk is, gebruikt u een stroomvoorziening die beveiligd is met een aardlekschakelaar.** Het gebruik van een aardlekschakelaar vermindert het risico op een elektrische schok.

3) Persoonlijke Veiligheid

- Blijf alert, kijk wat u doet en gebruik uw gezonde verstand als u een elektrisch gereedschap bedient. Gebruik het gereedschap niet als u vermoeid bent of onder de invloed van drugs, alcohol of medicatie**

bent. Een moment van onoplettendheid tijdens het bedienen van elektrische gereedschappen kan leiden tot ernstig persoonlijk letsel.

- b) **Gebruik een beschermende uitrusting. Draag altijd oogbescherming.** Beschermende uitrusting zoals een stofmasker, antislip veiligheidsschoenen, een helm, of gehoorbescherming gebruikt in de juiste omstandigheden zal het risico op persoonlijk letsel verminderen.
- c) **Vermijd onbedoeld starten. Zorg ervoor dat de schakelaar in de „off“ (uit) stand staat voordat u het gereedschap aansluit op de stroombron en/of accu, het oppakt of rondraagt.** Het rondragen van elektrische gereedschappen met uw vinger op de schakelaar of het aanzetten van elektrische gereedschappen waarvan de schakelaar aan staat, zorgt voor ongelukken.
- d) **Verwijder alle stelsleutels of moersleutels voordat u het elektrische gereedschap aan zet.** Een moersleutel of stelsleutel die in een ronddraaiend onderdeel van het elektrische gereedschap is achtergelaten kan leiden tot persoonlijk letsel.
- e) **Rek u niet te ver uit. Blijf altijd stevig en in balans op de grond staan.** Dit zorgt voor betere controle van het elektrische gereedschap in onverwachte situaties.
- f) **Draag geschikte kleding. Draag geen loszittende kleding of sieraden. Houd uw haar, kleding en handschoenen uit de buurt van bewegende onderdelen.** Loszittende kleding, sieraden of lang haar kunnen door bewegende delen worden gegrepen.
- g) **Als er in apparaten wordt voorzien voor het aansluiten van stofverwijdering- of verzamelapparatuur, zorg er dan voor dat deze correct worden aangesloten en gebruikt.** Het gebruik van een stofverzamelaar kan aan stof gerelateerde gevaren verminderen.
- h) **Denk niet dat u, doordat u het gereedschap veel hebt gebruikt, het allemaal wel weet en dat u de veiligheidsbeginselen kunt negeren.** Een onvoorzichtige actie kan in een fractie van een seconde ernstig letsel tot gevolg hebben.

4) Gebruik en Verzorging van Elektrisch Gereedschap

- a) **Forceer het gereedschap niet. Gebruik het juiste elektrische gereedschap voor uw toepassing.** Het juiste elektrische gereedschap voert de werkzaamheden beter en veiliger uit waarvoor het is ontworpen.
- b) **Gebruik het gereedschap niet als de schakelaar het niet aan en uit kan zetten.** Ieder gereedschap dat niet met de schakelaar kan worden bediend is gevaarlijk en moet worden gerepareerd.
- c) **Trek de stekker uit het stopcontact en/of neem de accu, als deze kan worden losgenomen, uit het elektrisch gereedschap en voer daarna pas aanpassingen uit, wissel daarna pas accessoires of berg daarna pas het gereedschap op.** Dergelijke

preventieve veiligheidsmaatregelen verminderen het risico dat het elektrisch gereedschap per ongeluk opstart.

- d) **Bewaar gereedschap dat niet wordt gebruikt buiten het bereik van kinderen en laat niet toe dat personen die onbekend zijn met het elektrische gereedschap of deze instructies het gereedschap bedienen.** Elektrische gereedschappen zijn gevaarlijk in handen van ongetrainde gebruikers.
- e) **Onderhoud elektrische gereedschappen. Controleer op verkeerde uittijning en het grijpen van bewegende onderdelen, breuk van onderdelen en andere omstandigheden die de werking van het gereedschap nadelig kunnen beïnvloeden. Zorg dat het gereedschap voor gebruik wordt gerepareerd als het beschadigd is.** Veel ongelukken worden veroorzaakt door slecht onderhouden gereedschap.
- f) **Houd snijgereedschap scherp en schoon.** Correct onderhouden snijgereedschappen met scherpe snijdranden lopen minder snel vast en zijn gemakkelijker te beheersen.
- g) **Gebruik het elektrische gereedschap, de accessoires en gereedschapsonderdelen enz. in overeenstemming met deze instructies, waarbij u rekening houdt met de werkomstandigheden en de werkzaamheden die dienen te worden uitgevoerd.** Gebruik van het elektrische gereedschap voor werkzaamheden die anders zijn dan het bedoelde gebruik, kunnen leiden tot een gevaarlijke situatie.
- h) **Houd de handgrepen en oppervlakken die u beet pakt, droog, schoon en vrij van olie en vet.** Door gladde handgrepen en oppervlakken die u beet pakt, kan veilig werken en bedienen van het gereedschap in onverwachte situaties onmogelijk worden.

5) Gebruik en Verzorging van Gereedschap op Accu

- a) **Gebruik alleen de lader die door de fabrikant wordt opgegeven.** Een lader die geschikt is voor één accutype, kan een risico op brand veroorzaken indien gebruikt met een andere accu.
- b) **Gebruik elektrische gereedschappen uitsluitend met speciaal omschreven accu's.** Gebruik van andere accu's kan leiden tot letsel en brandgevaar.
- c) **Als de accu niet in gebruik is, dient u deze uit de buurt te houden van andere metalen voorwerpen zoals paperclips, munten, sleutels, spijkers, schroeven of andere kleine metalen voorwerpen die een verbinding van het ene contactpunt met het andere kunnen maken.** Het kortsluiten van de accucontactpunten samen kan brandwonden of brand veroorzaken.
- d) **Als het gereedschap te zwaar wordt belast, kan er vloeistof uit de accu lekken; vermijd contact hiermee. Als u per ongeluk hier toch mee in contact komt, spoelt u met water. Als de vloeistof in contact met de ogen komt, dient u daarnaast medische hulp**

in te roepen. Vloeistof afkomstig uit de accu kan irritatie of brandwonden veroorzaken.

- e) **Werk niet met een accu of met gereedschap dat beschadigd is of waaraan wijzigingen zijn aangebracht.** Beschadigde of gemodificeerde accu's kunnen onvoorspelbaar gedrag vertonen dat kan leiden tot brand, explosie of een risico van letsel.
- f) **Stel een accu of gereedschap niet bloot aan open vuur of uitzonderlijk hoge temperatuur.** Brand of een temperatuur boven de 130 °C kunnen de accu doen exploderen.
- g) **Volg alle instructies voor het opladen en laad de accu of het gereedschap niet op buiten het temperatuurbereik dat in de instructies wordt opgegeven.** Door op onjuiste wijze opladen of opladen bij een temperatuur buiten het opgegeven bereik kan de accu beschadigd raken en het risico van brand toenemen.

6) Service

- a) **Zorg dat u gereedschap wordt onderhouden door een erkende reparateur die uitsluitend identieke vervangende onderdelen gebruikt.** Dit zorgt ervoor dat de veiligheid van het gereedschap blijft gegarandeerd.
- b) **Probeer nooit beschadigde accu's te repareren.** De reparaties aan accu's mogen alleen worden uitgevoerd door de fabrikant of door geautoriseerde servicecentra.

Extra veiligheidsregels voor decoupeerzagen

- **Houd het gereedschap alleen vast aan geïsoleerde oppervlakken als u een handeling uitvoert waarbij het zaag gereedschap in contact kan komen met verborgen bedrading.** Accessoires van zaag gereedschap die in contact komen met bedrading die onder stroom staat, kunnen metalen onderdelen van het gereedschap onder stroom zetten en de gebruiker een elektrische schok geven.
- **Zet het werkstuk met klemmen of op een andere praktische manier vast en ondersteun het op een stabiele ondergrond.** Wanneer u het werkstuk vasthoudt met de hand, of het tegen uw lichaam gedrukt houdt, is het instabiel en kunt u de controle verliezen.
- **Houd uw handen weg uit het zaag gebied. Steek uw handen nooit, om welke reden dan ook, onder het werkstuk.** Blijf met uw vingers en duim uit de buurt van het heen en weer bewegende zaagblad en van de heen en weer bewegende zaagbladklem. Houd de zaag niet in evenwicht door de zool vast te houden.
- **Houd zaagbladen scherp.** Door botte of beschadigde bladen kan de zaag onder druk afwijken of blijven steken. Gebruik altijd het juiste type zaagblad voor het werkstukmateriaal en het type zaagsnede.
- **Als u een pijp of buis gaat doorzagen, controleert u of deze geen water, elektrische bedrading, enzovoort, bevat.**
- **Raak het werkstuk of het blad niet meteen na het zagen aan.** Zij kunnen zeer heet worden.

- **Wees bedacht op verborgen gevaren. Controleer waar zich bedrading en leidingen bevinden voordat u in muren, vloeren of plafonds gaat.**
- **Nadat u de schakelaar hebt losgelaten blijft het blad bewegen.** Schakel het gereedschap altijd uit en wacht tot het zaagblad volledig tot stilstand is gekomen voor u het gereedschap neerlegt.

Overige risico's

Ondanks het toepassen van de relevante veiligheidsvoorschriften en het toepassen van veiligheidsapparaten kunnen sommige overige risico's niet worden vermeden. Dit zijn:

- Gehoorbeschadiging.
- Risico van ongelukken veroorzaakt door onbedekte delen van het zaagblad.
- Gezondheidsrisico's door het inademen van zaagsel dat ontstaat bij het zagen van hout, in het bijzonder eiken, beuken en MDF.
- Risico op persoonlijk letsel door rondvliegende deeltjes.
- Risico van brandwonden omdat accessoires tijdens het gebruik heet worden.
- Risico van persoonlijk letsel als gevolg van langdurig gebruik.

Laders

DEWALT laders hoeven niet te worden afgesteld en zijn zo ontworpen dat zij zeer gemakkelijk in het gebruik zijn.

Elektrische veiligheid

De elektrische motor is slechts voor één voltage ontworpen. Controleer altijd of het voltage van de accu overeenkomt met het voltage op het typeplaatje. Zorg er ook voor dat het voltage van uw oplader overeenkomt met dat van uw stroomvoorziening.



Uw DEWALT oplader is dubbel geïsoleerd in overeenstemming met EN60335; daarom is geen aarding nodig.

Als het netsnoer is beschadigd, mag het alleen worden vervangen door DEWALT of door een geautoriseerd servicebedrijf.

Een verlengsnoer gebruiken

U dient geen verlengsnoer te gebruiken, tenzij dit absoluut noodzakelijk is. Gebruik een goedgekeurd verlengsnoer dat geschikt is voor de stroominvoer van uw oplader (zie **Technische gegevens**). De minimale geleidergrootte is 1 mm²; de maximale lengte is 30 m.

Als u een haspel gebruikt, dient u het snoer altijd volledig af te rollen.

Belangrijke veiligheidsinstructies voor alle acculaders

BEWAAR DEZE INSTRUCTIES: Deze handleiding bevat belangrijke instructies voor de veiligheid en voor de bediening van geschikte batterijladers (raadpleeg **Technische gegevens**).

- Lees voordat u de lader gebruikt, alle instructies en aanwijzingen voor de veiligheid op de lader, de accu en het product dat de accu gebruikt.



WAARSCHUWING: Gevaar voor elektrische schok. Laat geen vloeistof in de lader dringen. Dit zou kunnen leiden tot een elektrische schok.



WAARSCHUWING: Wij adviseren een aardlekschakelaar met een reststroomwaarde van 30mA of minder te gebruiken.



VOORZICHTIG: Gevaar voor brandwonden. Beperk het risico van letsel, laad alleen oplaadbare accu's op van het merk DEWALT. Andere typen accu's zouden uit elkaar kunnen springen en persoonlijk letsel en schade kunnen veroorzaken.



VOORZICHTIG: Houd toezicht op kinderen zodat zij niet met het apparaat kunnen spelen.

OPMERKING: Onder bepaalde omstandigheden, wanneer de stekker van de lader in het stopcontact zit, kunnen de niet-afgedekte laadcontacten binnenin de lader door materiaal of een voorwerp worden kortgesloten. Bepaalde materialen die geleidend zijn, zoals, maar niet uitsluitend, staalwol, aluminiumfolie of een opeenhoping van metaalachtige deeltjes, kunnen beter bij de holtes van de lader worden weggehouden. Trek altijd de stekker uit het stopcontact wanneer er geen accu in de lader zit. Trek de stekker van de lader uit het stopcontact voordat u de lader gaat reinigen.

- **Probeer NIET de accu op te laden met andere laders dan die in deze handleiding worden beschreven.** De lader en de accu zijn speciaal voor elkaar ontworpen.
- **Deze laders zijn niet bedoeld voor een andere toepassing dan het opladen van oplaadbare accu's van DEWALT.** Andere toepassingen kunnen leiden tot het gevaar van brand, elektrische schok of elektrocutie.
- **Stel de lader niet bloot aan regen of sneeuw.**
- **U kunt beter niet aan het snoer trekken wanneer u de stekker van de lader uit het stopcontact trekt.** Er is dan minder risico op beschadiging van het snoer en van de stekker.
- **Het is belangrijk dat u het snoer zo plaatst dat niemand erop kan stappen of erover kan struikelen, en het snoer niet op een andere manier kan beschadigen of onder spanning kan komen te staan.**
- **Gebruik alleen een verlengsnoer als het er werkelijk niet anders kan.** Gebruik van een ongeschikt verlengsnoer kan het risico van brand, elektrische schok of elektrocutie tot gevolg hebben.
- **Plaats niet iets boven op een lader en plaats de lader niet op een zacht oppervlak omdat hierdoor de ventilatiesleuven kunnen worden geblokkeerd en de lader binnenin veel te heet wordt.** Plaats de lader niet in de buurt van een warmtebron. De lader wordt geventileerd door sleuven boven en onder in de behuizing.
- **Gebruik de lader niet met een beschadigd snoer of een beschadigde stekker—laat deze onmiddellijk vervangen.**

- **Gebruik de lader niet als er hard op is geslagen, als de lader is gevallen of op een andere manier beschadigd is.** Breng de lader naar een erkend servicecentrum.
- **Haal de lader niet uit elkaar; breng de lader naar een erkend servicecentrum wanneer service of reparatie nodig is.** Onjuiste montage kan leiden tot het risico van een elektrische schok, elektrocutie of brand.
- Als het netsnoer is beschadigd, moet het onmiddellijk worden vervangen door de fabrikant, een servicemonteur van de fabrikant of een dergelijk vakbekwaam persoon, zodat risico is uitgesloten.
- **Trek de stekker van de lader uit het stopcontact voordat u de lader gaat schoonmaken. Er is dan minder risico van een elektrische schok.** Het risico is niet minder wanneer u de accu verwijderd.
- Probeer **NOOIT** 2 laders op elkaar aan te sluiten.
- **De lader is ontworpen voor de 230V stroomvoorziening van een woning. Probeer de lader niet te gebruiken op een andere spanning.** Dit geldt niet voor de 12V-lader.

Een accu opladen (Afb. [Fig.] B)

1. Steek de lader in een geschikt stopcontact voordat u de accu insteekt.
2. Plaats de accu **11** in de lader, en let er daarbij op dat de accu geheel in de lader komt te zitten. Het rode lampje (opladen) knippert herhaaldelijk en dat duidt erop dat het laadproces is gestart.
3. Een volledig opgeladen accu wordt aangegeven door het rode lampje dat constant AAN blijft. De accu is nu volledig opgeladen en kan worden gebruikt of kan in de acculader blijven zitten. Duw, als u de accu uit de lader wilt nemen, op de accu-vrijgaveknop **12** op de accu.

OPMERKING: U kunt maximale prestaties en levensduur van lithium-ion-accu's garanderen door de accu's volledig op te laden voordat u deze voor het eerst in gebruik neemt.

Werking van de lader

Raadpleeg onderstaande indicatoren voor de laadstatus van de accu.

Laadindicaties	
	bezig met opladen
	volledig opgeladen
	hete/koude accuvertraging*

*Het rode lampje blijft knipperen, maar er brandt ook een geel indicatielampje wanneer de functie actief is. Wanneer de accu een geschikte temperatuur heeft bereikt, gaat het gele lampje uit en hervat de lader de laadprocedure.

De geschikte lader(s) laden niet een kapotte accu op. Wanneer er niet een lampje op de lader gaat branden, betekent dat dat de batterij niet goed is.

OPMERKING: Dit kan ook betekenen dat er iets mis is met de lader.

Als de lader laat zien dat er een probleem is, laat de lader en de accu dan testen door een geautoriseerd servicecentrum.

Hot/Cold Pack Delay (Vertraging Hete/Koude Accu)

Wanneer de lader waarneemt dat een accu te warm of te koud is, wordt onmiddellijk een Hot/Cold Delay gestart en wordt het laden uitgesteld tot de accu een geschikte temperatuur heeft bereikt. De lader schakelt dan automatisch over op de accu-laadstand. Deze functie waarborgt een maximale levensduur van de accu.

Een koude accu zal minder snel worden opgeladen dan een warme accu. De accu zal minder snel opladen gedurende de gehele laadcyclus en zal niet op maximumsnelheid gaan opladen, ook niet als de accu warmer wordt.

De lader DCB118 is voorzien van een interne ventilator voor het koelen van de accu. De ventilator gaat automatisch draaien wanneer de accu moet worden gekoeld. Gebruik de lader nooit als de ventilator niet goed werkt of als de ventilatiesleuven zijn geblokkeerd. Zorg ervoor dat er geen voorwerpen in de lader kunnen komen.


Elektronisch Beveiligingssysteem

XR Li-Ion-gereedschap is ontworpen met een Elektronisch Beveiligingssysteem dat ervoor zorgt dat de accu niet te veel wordt geladen, niet te heet wordt of te veel wordt ontladen. Het product zal automatisch uitgeschakeld worden, als het elektronisch beschermingssysteem actief wordt. Als dit gebeurt, zet u de Lithium-ion-accu op de lader, totdat deze volledig geladen is.

Montage aan de wand

Deze laders kunnen aan de wand worden gemonteerd of rechtop op een tafel of werkoppervlak staan. Plaats bij wandmontage de accu dichtbij een stopcontact en uit de buurt van een hoek of andere obstakels die de doorstroming van lucht kunnen verhinderen. Gebruik de achterzijde van de lader als sjabloon voor de plaatsing van de montageschroeven aan de wand. Monteer de lader stevig met gipsplaatschroeven (afzonderlijk aan te schaffen), van tenminste 25,4 mm lang waarvan de schroefkop een diameter heeft van 7 – 9 mm, in hout geschroefd tot op een optimale diepte, waarbij ongeveer 5,5 mm van de schroef uitsteekt. Houd de sleuven aan de achterzijde van de lader tegenover de uitstekende schroeven en steek montagesleuven volledig op de schroeven.

Instructies voor het reinigen van de lader

 **WAARSCHUWING: Gevaar voor elektrische schok. Neem, voordat u met de reiniging begint, de stekker van de lader uit het stopcontact.** U kunt stof en vet van de buitenzijde van de lader verwijderen met een doek of een zachte, niet-metalen borstel. Gebruik geen water of schoonmaakmiddelen. Laat nooit vloeistof in het gereedschap komen; dompel nooit een onderdeel van het gereedschap onder in een vloeistof.

Accu

Belangrijke veiligheidsinstructies voor alle accu's


Als u vervangende accu's bestelt, zorg er dan voor dat u het catalogusnummer en voltage vermeldt.


De accu is niet volledig opgeladen als deze uit de verpakking komt. Voordat u de accu en oplader gebruikt, dient u de onderstaande veiligheidsinstructies te lezen. Volg vervolgens de oplaadprocedures zoals die zijn uitgelegd.

LEES ALLE INSTRUCTIES

- **Laad de accu niet op en gebruik deze niet in een explosieve omgeving, zoals in de nabijheid van ontvlambare vloeistoffen, gassen of stof.** Wanneer u de accu plaatst in of verwijdt uit de lader kan het stof of de damp door een vonk vlamvatten.
- **Gebruik nooit geweld bij het plaatsen van de accu in de lader. Wijzig de accu op geen enkele manier als deze niet past in een lader die niet geschikt is, omdat de accu kan openbarsten waardoor ernstig persoonlijk letsel kan ontstaan.**
- *Laad de accu's alleen op in DeWALT-laders.*
- **Spit NIET met water en dompel de accu niet onder in water of andere vloeistoffen.**
- **Berg het gereedschap en de accu niet op plaatsen op waar de temperatuur kan dalen tot onder 4 °C (34 °F) (zoals in een schuur buiten of een metalen gebouw in de winter), of kan oplopen tot tot 40 °C (104 °F) of hoger (zoals in een schuur buiten of een metalen gebouw in de zomer).**
- **Verbrand de accu niet, zelfs niet als deze ernstig beschadigd is of volledig verbruikt.** De accu kan in vuur exploderen. Als lithium ion accu's worden verbrand, komen giftige dampen en materialen vrij.
- **Als de inhoud van de accu in contact met de huid komt, wast u dit onmiddellijk af met water en een milde zeep.** Als accuvloeistof in de ogen komt spoelt u 15 minuten met water in het geopende oog, of totdat de irritatie stopt. Als medische hulp nodig is dient u te vermelden dat de accuelektrolyt is samengesteld uit een mengsel van vloeibare organische carbonaten en lithiumzouten.
- **De inhoud van geopende accucellen kan irritatie aan de luchtwegen veroorzaken.** Zorg voor frisse lucht. Zoek als de symptomen aanhouden medische hulp.

 **WAARSCHUWING: Gevaar voor brandwonden.** Accuvloeistof kan ontvlambaar zijn als deze aan een vonk of vlam wordt blootgesteld.

 **WAARSCHUWING: Probeer nooit om welke reden dan ook de accu te openen.** Als de behuizing van de accu is gescheurd of beschadigd, zet de accu dan niet in de lader. Klem een accu niet vast, laat een accu niet vallen, beschadig een accu niet. Gebruik een accu of lader waar hard op is geslagen, die is gevallen, waar overheen is gereden of die op welke manier dan ook is beschadigd (dat wil zeggen, doorboord met een spijker, geraakt met een hamer, vertrapt) niet. Een elektrische schok of elektrocutie kan het gevolg zijn. Breng beschadigde accu's terug naar het servicecentrum zodat ze kunnen worden gerecycled.

 **WAARSCHUWING: Brandgevaar. Berg de accu niet op en vervoer de accu niet op een manier dat metalen voorwerpen in contact kunnen komen**

met de aansluitpunten van de accu. Bijvoorbeeld, steek de accu niet in een schortzak, broekzakken, gereedschapskisten, gereedschapsdozen, laden, enz., waar een losse spijkers, schroeven, sleutels, enz. liggen.



VOORZICHTIG: Plaats het gereedschap wanneer het niet in gebruik is, op z'n zijkant op een stabiel oppervlak waar het niet kan vallen of omvallen.

Sommige gereedschappen met grote accu's kunnen rechtop staan op de accu maar kunnen gemakkelijk worden omgegooid.

Transport



WAARSCHUWING: Brandgevaar. Tijdens het transport kunnen accu's mogelijk vlam vatten als de aansluitingen van de accu onbedoeld in aanraking komen met geleidende materialen. Controleer dat tijdens het transport de aansluitingen van de accu afgeschermd zijn en goed geïsoleerd van materialen die ermee in contact kunnen komen en kortsluiting kunnen veroorzaken.

OPMERKING: Lithium-ion batterijen mogen niet in gecontroleerde bagage worden gestopt.

DEWALT accu's voldoen aan alle van toepassing zijn verzendvoorschriften zoals deze zijn bepaald door de bedrijfstak en door wettelijke normen, zoals Aanbevelingen voor het Transport van Gevaarlijke Goederen van de UN; Voorschriften voor Gevaarlijke Goederen van de International Air Transport Association (IATA), Voorschriften Internationale Maritieme Gevaarlijke Goederen (IMDG) en de Europese Overeenkomst Betreffende het Internationale Vervoer van Gevaarlijke Goederen over de Weg (ADR). Lithium-ion cellen en accu's zijn getest in overeenstemming met Hoofdstuk 38,3 van de Aanbevelingen voor het Transport van Gevaarlijke Goederen Handleiding van Testen en Criteria.

In de meeste gevallen zal bij de verzending van een DEWALT-accu deze naar verwachting worden geclassificeerd als volledig gereguleerd Klasse 9 Gevaarlijk materiaal. Over het algemeen zullen alleen verzendingen die een lithium-ion-accu bevatten met een energie-classificatie hoger dan 100 Wattuur (Wh), moeten worden verzonden als volledig gereguleerd Klasse 9. Bij alle lithium-ion-accu's wordt de Wattuur-classificatie op de accu vermeld. Verder adviseert DEWALT in verband met complicaties met de voorschriften, lithium-ion-accu's niet als luchtvracht alleen te verzenden, ongeacht de Wattuur-classificatie. Zendingen van gereedschap met accu's (combo-sets) kunnen naar verwachting per luchtvracht worden verzonden, als de Wattuur-classificatie van de accu niet hoger is dan 100 Wh.

Ongeacht of een verzending wordt geacht een vrijstelling te hebben of volledig voorgeschreven, is voor de verantwoordelijkheid van de verzender de meest recente voorschriften voor verpakking, labeling/markering en vereisten ten aanzien van documentatie.

De informatie die in dit hoofdstuk van de handleiding wordt verstrekt, wordt verstrekt in goed vertrouwen en wordt geacht nauwkeurig te zijn op het moment dat het document werd opgesteld. Er wordt echter geen garantie gegeven, impliciet of expliciet. Het is voor de verantwoordelijkheid van de koper

ervoor te zorgen dat zijn activiteiten in overeenstemming zijn met de geldende voorschriften.

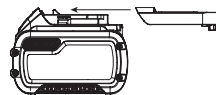
De FLEXVOLT™-accu vervoeren

De DEWALT FLEXVOLT™-accu heeft twee standen: **Gebruiks-** en **Transport-**.

Stand: Wanneer de FLEXVOLT™-accu op zichzelf staat of in een DEWALT 18V-product zit, werkt de accu als een 18V-accu. Wanneer de FLEXVOLT™-accu in een 54V- of een 108V-product (twee 54V-accu's) zit, werkt de accu als een 54V-accu.

Transport-stand: Wanneer de kap op de FLEXVOLT™-accu is bevestigd, staat de accu in de transport-stand. Houd de kap op de accu bij verzending.

In de Transport-stand zijn reeksen van cellen binnen in de accu elektrisch van elkaar geïsoleerd, waardoor 3 accu's ontstaan met een lagere Wattuur-classificatie (Wh), vergeleken bij 1 accu met een hogere Wh-classificatie. Door dit grotere aantal van 3 accu's met een lagere Wattuur-classificatie kan de accu vrijgesteld zijn van bepaalde voorschriften voor verzending die worden opgelegd aan accu's met een hogere Wattuur-capaciteit.



Voorbeeld, de transport Wh waarde kan 3 x 36 Wh aangeven, dit betekend 3 batterijen van elk 36 Wh. De Wh waarde tijdens gebruik kan 108 Wh aangeven (1 batterij).

Voorbeeld van markering gebruik en transport



Aanbevelingen voor opslag

1. De beste plaats om het apparaat op te bergen is koel en droog, uit direct zonlicht en niet in overmatige hitte of koude. Voor optimale accuprestaties en levensduur bergt u accu's op bij kamertemperatuur als deze niet in gebruik zijn.
2. Wanneer u de accu lange tijd opbergt, kunt u deze voor optimale resultaten het beste volledig opgeladen opslaan op een koele, droge plaats buiten de lader.

OPMERKING: Accu's kunnen beter niet volledig ontladen worden opgeslagen. De accu moet voor gebruik weer worden opgeladen.

Labels op de oplader en accu

Behalve de pictogrammen die in deze handleiding worden gebruikt, kunnen de volgende pictogrammen op de labels op de lader en op de accu staan:



Lees gebruiksaanwijzing voor gebruik.



Zie **Technische gegevens** voor de oplaadtijd.



Niet doorboren met geleidende voorwerpen.



Laad geen beschadigde accu's op.



Niet blootstellen aan water.



Zorg dat defecte snoeren onmiddellijk worden vervangen.



Uitsluitend opladen tussen 4 °C en 40 °C.



Alleen voor gebruik binnenshuis.



Bied de accu als chemisch afval aan en houd rekening met het milieu.

LI-ION



Laad DeWALT-accu's alleen op met de aangewezen DeWALT-laders. Wanneer u andere accu's dan de aangewezen DeWALT-accu's oplaadt met een DeWALT-lader dan kunnen deze barsten of kan dit leiden tot andere gevaarlijke situaties.



Gooi de accu niet in het vuur



GEBRUIK (zonder transport dop). Voorbeeld: Wh waarde geeft 108 Wh aan (1 batterij van 108 Wh).



TRANSPORT (met ingebouwde transport dop). Voorbeeld: Wh waarde geeft 3 x 36 Wh aan (3 batterijen van 36 Wh).

Accutype

De DCS334 werkt op een 18 V accu.

De DCS335 werkt op een 18 V accu.

Deze accu's kunnen worden gebruikt: DCB181, DCB182, DCB183, DCB183B, DCB184, DCB184B, DCB185, DCB189, DCB546, DCB548, DCB187, DCB547. Raadpleeg **Technische Gegevens** voor meer informatie

Inhoud van de verpakking

De verpakking bevat:

- 1 Snoerloze decoupeerzaag
- 1 Anti-kraszoolbedekking
- 1 Stofpoort
- 1 Stofscherm
- 1 Stopopvang
- 1 Li-ion-accu (C1, D1, L1, M1, P1, S1, T1, X1, Y1 modellen)
- 2 Li-ion-accu's (C2, D2, L2, M2, P2, S2, T2, X2, Y2 modellen)
- 3 Li-ion-accu's (C3, D3, L3, M3, P3, S3, T3, X3, Y3 modellen)
- 1 Gebruiksaanwijzing

OPMERKING: Bij de N-modellen worden geen accu's, laders en gereedschapskoffers geleverd. Bij de NT-modellen worden geen accu's en laders geleverd. B-modellen zijn voorzien van een Bluetooth®-accu.

OPMERKING: Het merkteken met het woord Bluetooth® en logo's zijn geregistreerde handelsmerken die eigendom zijn van Bluetooth®, SIG, Inc. en ieder gebruik van dergelijke merktekens

door DeWALT is onder licentie. Overige handelsmerken en merknamen zijn eigendom van hun respectievelijke eigenaren.

- *Controleer of het gereedschap, de onderdelen of accessoires mogelijk zijn beschadigd tijdens het transport.*
- *Neem de tijd om deze handleiding grondig door te lezen en te begrijpen voordat u de apparatuur gebruikt.*

Markering op het gereedschap

De volgende pictogrammen staan op het gereedschap vermeld:



Lees gebruiksaanwijzing voor gebruik.



Draag gehoorbescherming.



Draag oogbescherming.

Positie Datumcode (Afb. A)

De datumcode **10**, die ook het jaar van fabricage bevat, is binnen in de behuizing geprint.

Voorbeeld:

2020 XX XX

Jaar van fabricage

Beschrijving (Afb. A)



WAARSCHUWING: Pas het gereedschap of een onderdeel ervan nooit aan. Dit kan schade of persoonlijk letsel tot gevolg hebben.

- 1 Snelheidsschakelaar (DCS334), Aan/uit-schakelaar (DCS335)
- 2 Knop voor vergrendeling in de Uit-stand (alleen DCS334)
- 3 Kiezer snelheidsregeling
- 4 Hendel vrijgave zaagblad
- 5 Vingerbescherming
- 6 Hendel voor rondzagen
- 7 Zool
- 8 Hendel voor instellen zaaghoek zool
- 9 Handgreep
- 10 Datumcode

Gebruiksdoel

De decoupeerzagen van het type DCS334 en DCS335 zijn ontworpen voor het professioneel zagen van hout, staal, aluminium, kunststof en keramisch materiaal op diverse werklocaties (dat wil zeggen, bouwlocaties).

GEBRUIK ZE NIET bij natte omstandigheden of in de aanwezigheid van ontvlambare vloeistoffen of gassen.

Deze haakse decoupeerzagen voor zware toepassingen zijn professionele elektrische gereedschappen.

LAAT GEEN kinderen in contact met het gereedschap komen. Toezicht is vereist als onervaren gebruikers dit gereedschap bedienen.

- Dit product is niet bedoeld voor gebruik door personen (waaronder kinderen) die verminderde fysieke, sensorische of psychische vermogens hebben of die het ontbreekt

aan ervaring en/of kennis of bekwaamheden, als dat niet gebeurt onder toezicht van een persoon die verantwoordelijk is voor hun veiligheid. Kinderen mogen nooit alleen worden gelaten met dit product zodat ze ernaar zouden kunnen spelen.

MONTAGE EN AANPASSINGEN



WAARSCHUWING: Om het gevaar op ernstig persoonlijk letsel te verminderen, zet u het gereedschap uit en ontkoppelt u de accu, voordat u enige aanpassing maakt of hulpstukken of accessoires verwijdert/installeert. Het onbedoeld opstarten kan letsel veroorzaken.



WAARSCHUWING: gebruik alleen de accusets en laders van DEWALT.

De accu in het gereedschap zetten en uit het gereedschap verwijderen (Afb. C)

OPMERKING: Voor het beste resultaat is het belangrijk dat u de accu **11** volledig oplaadt.

De accu in de handgreep van het gereedschap installeren

1. Houd de accu **11** tegenover de rails in de handgreep van de lamp (Afb. C).
2. Schuif de accu in de handgreep totdat de accu stevig vastzit in het gereedschap en controleer dat de accu niet los raakt.

De accu uit het gereedschap halen

1. Druk op de accu-ontgrendelknop **12** en trek de accu stevig uit de handgreep van het gereedschap.
2. Zet de accu in de lader zoals wordt beschreven in het ladergedeelte van deze handleiding.

Vermogenmeter (Afb. C)

Er zijn DEWALT-accu's met een vermogenmeter en deze bestaat uit drie groene LED-lampjes die een aanduiding geven van de hoeveelheid lading die de accu nog heeft.

U kunt de vermogenmeter inschakelen door de knop van de vermogenmeter **16** in te drukken. Een combinatie van de drie groene LED-lampjes gaat branden en dat geeft een aanduiding van de hoeveelheid lading die de accu nog heeft. Wanneer de lading in de accu onder het bruikbare niveau ligt, gaat de vermogenmeter niet branden en moet de accu worden opgeladen.

OPMERKING: De brandstofmeter geeft slechts een indicatie van de hoeveelheid lading die de accu nog heeft. De meter geeft geen aanwijzingen over de functionaliteit van het gereedschap en is onderhevig aan schommelingen afhankelijk van productcomponenten, temperatuur en de toepassing door de eindgebruiker.

Zaagblad installeren en verwijderen (Afb. D, J)

Een zaagblad installeren

OPMERKING: Deze decoupeerzaag gebruikt alleen decoupeerzaagbladen van het type T-schacht.

OPMERKING: Het zaagblad van het type DT2074 voor zagen tegen een opstaande kant is alleen bedoeld voor de DEWALT decoupeerzagen DCS334 en DCS335.

OPMERKING: Wanneer u zaagbladen voor zagen tegen opstaande kant (DT2074) plaatst, moet de anti-splinterinzet (**20**, Afb. J) worden verwijderd en moet de zool in de positieve 0°-stopstand staan.

OPMERKING: Kies het juiste zaagblad voor het materiaal dat u zaagt.

1. Houd de hendel **4** vrijgave zaagblad in de geopende stand zoals wordt getoond in Afbeelding D.
2. Steek het T-schachtzaagblad in het klemmechanisme **13** door de achterzijde van het zaagblad in de groef van de geleidingsrollers **14** te voeren.
3. De T-schacht moet geheel binnen het klemmechanisme komen.
4. Laat de hendel vrijgave zaagblad los.

Een zaagblad verwijderen



VOORZICHTIG: Raak zaagbladen die u net hebt gebruikt, niet aan. Zij kunnen heet zijn. Persoonlijk letsel zou het gevolg kunnen zijn.

1. Houd de hendel **4** vrijgave zaagblad in de geopende stand.
2. Het zaagblad valt uit wanneer u een beetje schudt.
3. Laat de hendel vrijgave zaagblad los.

De zool schuin zetten (Afb. E)

De zool schuin zetten

1. Verwijder de accessoires voor stofafzuiging, als deze zijn gemonteerd omdat u de zo niet schuin kunt zetten als deze accessoires zijn bevestigd. Raadpleeg hoofdstuk **Stofafzuiging**.
2. Ontgrendel de zool door de hendel **8** voor instellen zaaghoek zool opzij te trekken.
3. Schuif de zool **7** naar voren zodat deze vrijkomt uit de 0° positieve stoppositie.

OPMERKING: U kunt de zool naar links en naar rechts schuin zetten in een stand van maximaal 45° in beide richtingen. Er zijn zichtbare inkepingen op 15° en 30°.
4. Vergrendel de zool wanneer de gewenste schuine hoek is bereikt.
 - a. Schuif voor 0° en schuine hoeken van 45° de zool naar achteren en vergrendel de zool door de hendel voor het instellen van de schuine hoek onder de behuizing van de decoupeerzaag te duwen.
 - b. Voor alle hoeken tussen 0° en 45° hoeft u alleen met de hendel voor instelling van de schuine hoek te vergrendelen.

Zaagwerking – Rond of Recht (Afb. F)

Deze decoupeerzaag heeft vier zaagfuncties, drie rond en één recht. De ronde zaagwerking heeft een agressievere zaagbladbeweging en is ontworpen voor het zagen van zachte materialen zoals hout en kunststof. De ronde zaagwerking geeft een snellere zaagbeweging, maar een minder gelijkmatige zaagsnede door het materiaal. Bij de ronde zaagbeweging

beweegt het zaagblad naar voren tijdens de zaagslag, in aanvulling op de op- en neergaande beweging.

OPMERKING: Metaal en hardhout moet u nooit rond zagen.

Stel de zaagwerking af door de hendel voor rondzagen **6** tussen de vier zaagposities te verplaatsen: 0, 1, 2 en 3. Positie 0 is voor recht zagen. Posities 1, 2 en 3 zijn voor rond zagen. De agressiviteit van de zaagsnede neemt toe naarmate de hendel wordt verzet van één naar drie, waarbij drie de meest agressieve zaagsnede is.

Stofblazer (Afb. G)

De stofblazer **19** helpt het zaaggebied vrij te maken van zaagsel dat ontstaat door de werking van het zaagblad.

Stofafzuiging (Afb. A, H)



WAARSCHUWING: *Stof kan gevaarlijk zijn voor de gezondheid. Werk altijd met stofafzuiging. Neem altijd de in uw land geldende voorschriften voor het werken met stofuitsluitend gereedschap in acht.*

De opvang voor stofafzuiging helpt in combinatie met het stofafzuigscherm het stof af te voeren van het oppervlak van het werkstuk, wanneer u een aansluiting maakt met een geschikt stofafzuigstelsel.

OPMERKING: U kunt het gereedschap niet in een schuine stand zetten als de accessoires voor stofafzuiging zijn bevestigd.

1. Plaats het stofafzuigscherm **15** op de vingerbescherming **5** (Afb. A) en let erop dat u de bescherming hoort vastklikken.
2. Schuif de stofopvang **17** vanaf de achterzijde van het gereedschap tot het scherm in het stofscherm vastklikt. Let op dat het uiteinde van de adapter omhoog wijst.
3. U kunt een stofzuiger op de stofopvang **17** aansluiten, door een DeWALT AirLock (DWV9000) te plaatsen, u vindt deze op alle groot-formaat DeWALT-stofzuigerslangen, over de stofopvangpoort, en draai de kraag op z'n plaats vast. De stofopvang past ook op een standaard-connector van 35 mm.

Afneembare Anti-kras zoolkap (Afb. I)

Gebruik de afneembare anti-kras zoolkap **18** wanneer u oppervlakken zaagt die gemakkelijk krassen, zoals laminaat of een vernist of geschilderd oppervlak.

Bevestig de anti-kras zoolkap **18** door de voorzijde van de zool **7** voor de anti-kras zoolkap te plaatsen en de decoupeerzaag omlaag te brengen. De anti-kras zoolkap zal dan stevig in de achterzijde van de zool klikken.

Verwijder de anti-kras zoolkap door de kap van onderen beet te pakken; neem de kap los terwijl u de twee achterste nokjes **21** vasthoudt.

Anti-splinterinzet (Afb. I, J)

OPMERKING: Gebruik de anti-splinterinzet niet met het zaagblad voor zagen tegen opstaande kant.

Gebruik de anti-splinterinzet **20** wanneer u versplintering wilt voorkomen, vooral wanneer u fineer, laminaat of afgewerkte oppervlakken, bijvoorbeeld een gelakt oppervlak, wilt zagen.

De anti-splinterinzet moet in de anti-kras zoolkap **18** worden geplaatst. Installeer, als u de anti-kras kap niet gebruikt, de anti-splinterinzet in de zool **7**.

De elektronische zaagsnelheid instellen (Afb. A, K)

DCS334

U kunt de zaagsnelheid vooraf instellen door de kiezer **3** voor de snelheidsregeling naar het gewenste niveau te draaien. Hoe hoger het getal op de kiezer voor de snelheidsregeling, des te hoger is de zaagsnelheid. De zaagsnelheid varieert met de druk die u op de schakelaar voor de variabele snelheid **1** uitoefent, maar zal de snelheid die is ingesteld met behulp van de kiezer **3** voor de snelheidsregeling niet overschrijden. De vereiste instelling is afhankelijk van de dikte en de aard van het materiaal.

OPMERKING: Gebruik hoge snelheden voor het zagen van zachte materialen zoals hout.

DCS335

Met de kiezer voor de snelheidsregeling **3** kunt u het vereiste snelheidsbereik van tevoren instellen.

1. Draai de kiezer voor de elektronische snelheidsregeling naar het vereiste niveau. De DCS335 zal op die snelheid beginnen te werken wanneer u de aan/uit-schakelaar in de aan-stand (ON) zet. De vereiste instelling is afhankelijk van de dikte en de aard van het materiaal.

OPMERKING: Gebruik hoge snelheden voor het zagen van zachte materialen zoals hout.

BEDIENING

Instructies voor gebruik



WAARSCHUWING: *Houd u altijd aan de veiligheidsinstructies en van toepassing zijnde voorschriften.*



WAARSCHUWING: *Om het gevaar op ernstig persoonlijk letsel te verminderen, zet u het gereedschap uit en ontkoppelt u de accu, voordat u enige aanpassing maakt of hulpstukken of accessoires verwijdert/installeert. Het onbedoeld opstarten kan letsel veroorzaken.*



WAARSCHUWING: *Draag altijd de juiste gehoorbescherming. Onder sommige omstandigheden en bij langdurig gebruik kan lawaai van dit product bijdragen aan gehoorverlies.*



WAARSCHUWING:

- *Zorg ervoor dat alle te bewerken materialen stevig bevestigd zijn. Verwijder spijkers, schroeven en andere voorwerpen die het zaagblad kunnen beschadigen.*
- *Controleer of er aan de onderkant van het werkstuk voldoende ruimte voor het zaagblad is. Zaag geen materialen die de maximum zaagdiepte van het zaagblad overschrijden.*
- *Gebruik uitsluitend scherpe zaagbladen. Vervang beschadigde of verbogen zaagbladen onmiddellijk.*

- Laat de machine uitsluitend draaien met gemonteerd zaagblad.
- Beweeg de machine tijdens het zagen altijd rustig en gelijkmatig voort en oefen geen zijdelingse druk op het zaagblad uit. Zorg ervoor dat de bodemplaat geheel op het werkstuk rust. Bij het zagen van bogen, cirkels of andere ronde vormen zeer langzaam duwen.
- Verwijder het zaagblad uit het werkstuk wanneer de machine helemaal stilstaat. Raak het zaagblad niet aan onmiddellijk na het zagen. Het zaagblad kan erg heet zijn.

Juiste positie van de handen (Fig. L)

 **WAARSCHUWING:** Om het risico op ernstig persoonlijk letsel te verminderen, dient u **ALTIJD** de handen in de juiste positie te hebben, zoals afgebeeld.

 **WAARSCHUWING:** Om het risico op ernstig persoonlijk letsel te verminderen, houdt u het **ALTIJD** stevig vast, anticiperend op een plotseling reactie.

Voor de juiste handpositie zet u één hand op de hoofdhandgreep 9.

Knop voor vergrendeling in de uit-stand en schakelaar variabele snelheid (Afb. A)

DCS334

U kunt de schakelaar 1 voor de variabele snelheid vergrendelen door op de knop voor vergrendeling in de uit-stand 2 te drukken. Wanneer de knop voor vergrendeling in de uit-stand naar het pictogram met het slotje is geduwd, is het gereedschap vergrendeld.

Vergrendel de Aan/Uit-schakelaar altijd wanneer u het gereedschap draagt of opbergt, zodat wordt voorkomen dat het onbedoeld wordt gestart.

U kunt de Aan/Uit-schakelaar ontgrendelen door op de knop voor vergrendeling in de uit-stand naar het pictogram met het open slotje is geduwd, is het gereedschap niet vergrendeld.

OPMERKING: De knop voor vergrendeling in de uit-stand is rood van kleur zodat u kunt zien dat de schakelaar in de niet-vergrendelde stand staat.

U kunt de decoupeerzaag DCS334 starten door de schakelaar voor de variabele snelheid 1 in te knijpen.

Laat de Aan/Uit-schakelaar los wanneer u de decoupeerzaag langzamer wilt laten werken en wilt laten stoppen.

Naarmate u de Aan/Uit-schakelaar verder indrukt, blijft het aantal slagen per minuut toenemen, maar de maximumsnelheid van het gereedschap wordt niet overschreden. Wanneer u de schakelaar loslaat, neemt het aantal slagen per minuut af.

OPMERKING: Dit gereedschap heeft geen voorziening voor het vergrendelen van de schakelaar in de aan-stand (ON) en mag nooit op welke manier dan ook op ON worden vergrendeld.

Aan/uit-schakelaar (Afb. A)

DCS335

 **VOORZICHTIG:** Zet de aan/uit-schakelaar 1 in de uit-stand (OFF) en plaats daarna pas de batterijen in het gereedschap.

Schakel de decoupeerzaag DCS335 in door de aan/uit-schakelaar 1 in de stand ON te duwen. Schakel de decoupeerzaag in door de aan/uit-schakelaar in de stand OFF te duwen.

Werklicht

De werklichten zijn aan weerszijde van het zaagblad geplaatst. Druk op de knop (DCS334) of zet de aan/uit-schakelaar aan (DCS335) om het werklicht aan te zetten. De werklichten blijven 20 seconden aan nadat het gereedschap is uitgeschakeld, of zolang als u zaagt.

OPMERKING: De werklichten zijn bedoeld als verlichting van het werkoppervlak in de onmiddellijke nabijheid en het is niet de bedoeling dat u het licht gebruikt als zaklantaarn.

Zagen

 **WAARSCHUWING:** U kunt beter niet met de decoupeerzaag werken zonder de zool omdat persoonlijk letsel kan ontstaan.

Insteekzagen (Afb. M)

Insteekzagen is een gemakkelijke methode om een gat te zagen. U kunt de zaag direct in plaatmateriaal of een plank steken zonder dat u eerst een gat hoeft te boren. Meet voor het insteekzagen het oppervlak op dat moet worden gezaagd en schrijf het duidelijk af met een potlood. Kantel vervolgens de zaag naar voren tot de voorste rand van de zool op het werkoppervlak rust en het zaagblad over de gehele slag vrij is van het werkoppervlak. Schakel het gereedschap in en laat het op volle snelheid komen. Pak de zaag stevig vast en breng de achterste rand van het gereedschap langzaam omlaag tot het zaagblad de volledige diepte bereikt. Houd de zool vlak tegen het hout en begin te zagen. Haal het zaagblad niet uit de zaagsnede zolang het nog beweegt. Het zaagblad moet volledig tot stilstand komen.

Tegen opstaande kant zagen (Afb. N)

Tegen een opstaande kant zagen is nodig wanneer het zagen eindigt tegen een wand of een obstakel, zoals een dekplaat. Een van de gemakkelijkste manieren om tegen een opstaande kant te zagen is een zaagblad voor opstaande kanten (DT2074) te gebruiken. Het zaagblad voor opstaande kanten geeft het bereik dat nodig is om helemaal tot de voorste rand van de zool van de decoupeerzaag te zagen. Verwijder de anti-splinterinzet en zet de zool terug in de 0° positieve stoppositie voordat u het zaagblad voor het zagen tegen opstaande kanten installeert en gebruikt. Voor de beste kwaliteit van de zaagsnede moet u het zaagblad voor het zagen tegen een opstaande kant in positie 0 of in positie 1 voor rond zagen gebruiken. Het zaagblad voor het zagen tegen een opstaande kant kan beter niet worden gebruikt voor het beginnen van de zaagsnede omdat bij dit zaagblad de zool niet door het werkoppervlak wordt ondersteund. Maak

gebruik van onderstaande praktische aanwijzingen voor het zagen van hout.

Hout zagen

Geef het werkstuk te allen tijde voldoende ondersteuning. Gebruik de instelling voor de hogere snelheid voor het zagen van hout. Zet het gereedschap niet aan wanneer het zaagblad tegen het te zagen materiaal rust. Hierdoor zou de motor kunnen vastlopen. Plaats de voorzijde van de zool op het te zagen materiaal en houd de zool van de decoupeerzaag stevig tegen het hout. Oefen geen grote kracht uit op het gereedschap, laat het zaagblad op eigen snelheid z'n werk doen. Zet de decoupeerzaag uit wanneer de zaagsnede is voltooid. Laat het zaagblad volledig tot stilstand komen en leg de zaag opzij voordat u het werkstuk losmaakt.

Metaal zagen

Bij het zagen van dun metalen plaatmateriaal kunt u het beste hout onder het plaatmateriaal klemmen; hierdoor is een schone zaagsnede gegarandeerd zonder het risico van trilling of van scheuren van het metaal. Denk er altijd aan dat u een fijner zaagblad moet gebruiken voor ferro-metalen (metalen die een hoog ijzergehalte hebben) en dat u een grover zaagblad moet gebruiken voor non-ferro-metalen (metalen die geen ijzer bevatten). Kies een instelling van een hoge snelheid voor het zagen van zachte metalen (aluminium, koper, messing, zachtstaal, gegalvaniseerde leidingen, plaatmetaal van buizen, enz.) Kies een lagere snelheid voor het zagen van kunststoffen, tegels, laminaat, harde metalen en gietijzer.

ONDERHOUD

Uw gereedschap op stroom is ontworpen om gedurende een lange tijdsperiode te functioneren met een minimum aan onderhoud. Het continu naar bevrediging functioneren hangt af van de juiste zorg voor het gereedschap en regelmatig schoonmaken.



WAARSCHUWING: *Om het gevaar op ernstig persoonlijk letsel te verminderen, zet u het gereedschap uit en ontkoppelt u de accu, voordat u enige aanpassing maakt of hulpstukken of accessoires verwijdt/installeert. Het onbedoeld opstarten kan letsel veroorzaken.*

Aan de lader en de accu kan geen onderhoud worden verricht.



Smering

Uw elektrische gereedschap heeft geen aanvullende smering nodig.



Reiniging



WAARSCHUWING: *Blaas vuil en stof uit de hoofdbehuizing met droge lucht, zo vaak u ziet dat vuil zich in en rond de luchtopeningen ophoopt. Draag goedgekeurde oogbescherming en een goedgekeurd stofmasker als u deze procedure uitvoert.*



WAARSCHUWING: *Gebruik nooit oplosmiddelen of andere bijtende chemicaliën voor het reinigen van niet-metalen onderdelen van het gereedschap. Deze chemicaliën kunnen het materiaal dat in deze onderdelen is gebruikt verzwakken. Gebruik een doek die uitsluitend met water en milde zeep is bevochtigd. Zorg dat er nooit enige vloeistof in het gereedschap komt; dompel nooit enig onderdeel van het gereedschap in een vloeistof.*

Optionele accessoires



WAARSCHUWING: *Aangezien accessoires die niet door DeWALT zijn aangeboden niet met dit product zijn getest, kan het gebruik van dergelijke accessoires met dit gereedschap gevaarlijk zijn. Om het risico op letsel te verminderen dient u uitsluitend door DeWALT aanbevolen accessoires met dit product te gebruiken.*

Neem contact op met uw leverancier voor verdere informatie over de geschikte accessoires.

Bescherming van het milieu



Gescheiden inzameling. Producten en batterijen die zijn voorzien van dit symbool, mogen niet bij het normale huishoudelijke afval worden weggegooid.

Producten en batterijen bevatten materialen die kunnen worden teruggewonnen en gerecycled, zodat de vraag naar grondstoffen afneemt. Recycle elektrische producten en batterijen volgens de lokale voorschriften. Nadere informatie is beschikbaar op www.2helpU.com.

Herlaadbare accu

Deze duurzame accu moet herladen worden als hij niet krachtig genoeg blijkt tijdens het uitvoeren van klussen die daarvoor vlot verliepen. Aan het einde van zijn technische levensduur dient u dit werktuig weg te gooien met respect voor het milieu:

- Gebruik de accu helemaal op en verwijder deze vervolgens uit het werktuig.
- Lithium-ion-cellen recyclebaar. Breng ze terug bij uw leverancier of naar het milieupark bij u in de buurt. De ingezamelde accu's zullen worden gerecycled of op juiste wijze tot afval worden verwerkt.

BATTERIDREVT STIKKSAG

DCS334, DCS335

Gratulerer!

Du har valgt et DEWALT-verktøy. Mange års erfaring, grundig produktutvikling og innovasjon gjør DEWALT til en meget pålitelig partner for profesjonelle brukere av elektrisk verktøy.

Tekniske data

		DCS334	DCS335
Spenning	V _{DC}	18	18
Type		1	1
Batteritype		Li-Ion	Li-Ion
Turtall, ubelastet	min ⁻¹	0–3200	1000–3200
Slaglengde	mm	26	26
Sagedybde i			
tre	mm	135	135
aluminium	mm	25	25
stål	mm	10	10
Justering av avfasingsvinkelen	°	0–45	0–45
Vekt (uten batteripakke)	kg	2,1	2,0

Støyverdier og vibrasjonsverdier (triax vektor sum) i henhold til EN62841-2-11:

		85	85
L _{PA} (lytrykksnivå)	dB(A)	85	85
L _{WA} (lydeffektnivå)	dB(A)	96	96
K (usikkerhet for det angitte støynivå)	dB(A)	3	4

Ved saging av plater

Verdi vibrasjonsutslipp a _{n,B} =	m/s ²	5,2	7,7
Usikkerhet K =	m/s ²	1,5	1,5

Ved kapping av tynnplater

Verdi vibrasjonsutslipp a _{n,M} =	m/s ²	4,9	7,7
Usikkerhet K =	m/s ²	1,6	3,1

Nivå for vibrasjons og/eller støyutslipp angitt i dette informasjonsbladet er blitt målt iht. standardiserte test gitt i EN62841, og kan brukes til å sammenligne ett verktøy med et annet. Det kan brukes til forberedende vurdering av eksponering.

⚠ ADVARSEL: Angitt nivå for vibrasjons og/eller støyutslipp gjelder for hovedbruksområdene for verktøyet. Dersom verktøyet brukes i andre bruksområder, med annet tilbehør eller er dårlig vedlikeholdt, kan vibrasjon og/eller støyutslipp avvike. Dette kan øke eksponeringsnivået betydelig for hele arbeidsperioden.

En vurdering av eksponeringsnivået for vibrasjon og/eller støy bør også tas med i beregningen når verktøyet er slått av eller når det går uten faktisk å gjøre en jobb. Dette kan redusere eksponeringsnivået betydelig for hele arbeidsperioden.

Kartlegg ekstra sikkerhetstiltak for beskyttelse av brukeren mot støy og/eller vibrasjonseffekter, så som vedlikehold av verktøy og tilbehør, holde hendene varme (relevant for vibrasjoner), organisering av arbeidsvanene.

Overensstemmelseserklæring med EU

Maskineridirektiv



Stikksag

DCS334, DCS335

DEWALT erklærer at de produktene som er beskrevet under **Tekniske data** er i samsvar med:

2006/42/EU, EN62841-1:2015, EN62841-2-11: 2016.

Disse produktene samsvarer også med direktiv 2014/30/EF og 2011/65/EF. For mer informasjon, vennligst kontakt DEWALT på følgende adresser eller se baksiden av håndboken.

Undertegnede er ansvarlig for sammenstillingen av den tekniske filen og fremsetter denne erklæringen på vegne av DEWALT.

Markus Rompel

Visedirektør for teknisk arbeid, PTE-Europa
DEWALT, Richard-Klinger-Strasse 11,
D-65510 Idstein, Tyskland

25.02.2020



ADVARSEL: Les bruksanvisningen slik at skaderisiko kan reduseres.

Definisjoner: Retningslinjer for sikkerhet

Definisjonene nedenfor beskriver alvorlighetsnivået de enkelte signalordene er. Les brukerhåndboken og vær spesielt oppmerksom på disse symbolene.



FARE: Angir en eksisterende farlig situasjon som, og hvis den ikke unngås, vil føre til **dødsfall eller alvorlig personskade**.



ADVARSEL: Angir en potensielt farlig situasjon som, og hvis den ikke unngås, kan føre til **dødsfall eller alvorlig personskade**.



FORSIKTIG: Angir en potensielt farlig situasjon som, og hvis den ikke unngås, kan føre til **mindre eller moderat personskade**.

MERK: Angir en arbeidsmåte som ikke er relatert til personskader, men som kan føre til **skader på utstyr hvis den ikke unngås**.



Angir fare for elektrisk støt.



Angir brannfare.

Batterier				Ladere/Ladetider (i minutter)							
Kat #	V _{DC}	Ah	Vekt (kg)	DCB104	DCB107	DCB112	DCB113	DCB115	DCB118	DCB132	DCB119
DCB546	18/54	6,0/2,0	1,05	60	270	170	140	90	60	90	X
DCB547	18/54	9,0/3,0	1,46	75*	420	270	220	135*	75*	135*	X
DCB548	18/54	12,0/4,0	1,44	120	540	350	300	180	120	180	X
DCB181	18	1,5	0,35	22	70	45	35	22	22	22	45
DCB182	18	4,0	0,61	60/40**	185	120	100	60	60/40**	60	120
DCB183/B	18	2,0	0,40	30	90	60	50	30	30	30	60
DCB184/B	18	5,0	0,62	75/50**	240	150	120	75	75/50**	75	150
DCB185	18	1,3	0,35	22	60	40	30	22	22	22	X
DCB187	18	3,0	0,54	45	140	90	70	45	45	45	90
DCB189	18	4,0	0,54	60	185	120	100	60	60	60	120

*Datokode 201811475B eller senere

** Datokode 201536 eller senere

GENERELLE SIKKERHETSADVARSLER FOR ELEKTRISKE VERKTØY



ADVARSEL: Les alle sikkerhetsanvisninger, instruksjoner, illustrasjoner og spesifikasjoner som følger dette elektriske verktøyet. Manglende overholdelse av instruksjonene som er listet opp under kan resultere i elektrosjokk, ild og/eller alvorlig skade.

TA VARE PÅ ALLE ADVARSLER OG INSTRUKSJONER FOR FREMTIDIG BRUK

Uttrykket "elektrisk verktøy" i advarelsene henviser til ditt strøm-drevne (med ledning) elektriske verktøy eller ditt batteridrevne (uten ledning) elektriske verktøy.

1) Sikkerhet på arbeidsområdet

- Hold arbeidsområdet godt opplyst.** Rotete eller mørke områder er en invitasjon til ulykker.
- Ikke bruk elektriske verktøy i eksplosive omgivelser, slik som i nærheten av antenner, væsker, gasser eller støv.** Elektrisk verktøy skaper gnister som kan antenne støv eller gasser.
- Hold barn og tilskuere borte mens du bruker et elektrisk verktøy.** Distraksjoner kan føre til at du mister kontrollen.

2) Elektrisk sikkerhet

- Støpselet til elektriske verktøy må passe til stikkkontakten. Aldri modifierer støpselet på noen måte. Ikke bruk adaptere med jordede elektriske verktøy.** Umodifiserte støpsler og stikkontakter som passer vil redusere risikoen for elektrisk sjokk.
- Unngå kroppskontakt med jordete overflater slik som rør, radiatorer, komfyrer og kjøleskap.** Det finnes en økt risiko for elektrisk sjokk dersom kroppen din er jordet.
- Ikke eksponer elektriske verktøy for regn eller våte forhold.** Dersom det kommer vann inn i et elektrisk verktøy vil det øke risikoen for elektrisk sjokk.

- Ikke bruk ledningen feil. Aldri bruk ledningen til å bære, trekke eller dra ut støpselet til det elektriske verktøyet. Hold ledningen borte fra varme, olje, skarpe kanter eller bevegelige deler.** Skadede eller innviklede ledninger øker risikoen for elektrisk sjokk.
- Når du bruker et elektrisk verktøy utendørs, bruk en skjøteledning som er egnet for utendørs bruk.** Bruk av en skjøteledning beregnet for utendørs bruk reduserer risikoen for elektrisk sjokk.
- Dersom bruk av et elektrisk verktøy på et fuktig sted er uunngåelig, bruk en strømkilde med jordfeilbryter (RCD).** Bruk av jordfeilbryter (RCD) reduserer risikoen for elektrisk sjokk.

3) Personlig sikkerhet

- Hold deg våken, hold øye med det du gjør og bruk sunn fornuft når du bruker et elektrisk verktøy. Ikke bruk et elektrisk verktøy dersom du er trøtt eller er påvirket av medikamenter, narkotika eller alkohol.** Ett øyeblikks uoppmerksomhet under bruk av elektriske verktøy kan føre til alvorlig personskade.
- Bruk personlig verneutstyr. Bruk alltid vernebriller.** Verneutstyr slik som støvmaske, sklisikre vernesko, hjelm, eller hørselsvern brukt under passende forhold vil redusere personskader.
- Unngå utilsiktet oppstart. Sikre at bryteren er i av-stillingen før du kobler til strømkilden og/eller batteripakken, plukker opp eller bærer verktøyet.** Å bære elektriske verktøy med fingeren på bryteren eller å sette inn støpselet mens elektriske verktøy har bryteren på øker faren for ulykker.
- Fjern eventuelle justeringsnøkler før du slår på det elektriske verktøyet.** En nøkkel som er festet til en roterende del av det elektriske verktøyet kan føre til personskade.
- Ikke strekk deg for langt. Ha godt fotfeste og stå støtt hele tiden.** Dette fører til at du har bedre kontroll over det elektriske verktøyet ved uventede situasjoner.

- f) **Bruk egnet antrekk. Ikke ha på deg løstsittende klær eller smykker. Hold hår, antrekk og hansker borte fra bevegelige deler.** Løstsittende antrekk, smykker eller langt hår kan bli fanget opp av bevegelige deler.
- g) **Hvis apparatet er utstyrt for tilkobling av støvutsugings- og -oppsamlingsinnretning, må du sørge for at disse er koblet til og ordentlig sikret.** Bruk av støvoppsamlere kan redusere støvrelaterte farer.
- h) **Ikke la kunnskap som du har fått fra hyppig bruk av verktøy la deg bli for selvsikker slik at du ignorerer verktøyets sikkerhetsprinsipper.** En tankeløs handling kan føre til alvorlig personskade på brøkdelen av et sekund.

4) Bruk og vedlikehold av elektriske verktøy

- a) **Ikke bruk kraft på verktøyet. Bruk det elektriske verktøyet som situasjonen krever.** Det riktige elektriske verktøyet vil gjøre jobben bedre og tryggere ved den hastigheten det ble konstruert for.
- b) **Ikke bruk verktøyet hvis bryteren ikke kan slå verktøyet av eller på.** Ethvert elektrisk verktøy som ikke kan kontrolleres med bryteren er farlig og må repareres.
- c) **Koble støpselet fra strømkilden og/eller ta batteripakken av det elektriske verktøyet, hvis den er avtakbar, før du foretar noen justeringer, endrer tilbehør eller lagrer elektriske verktøy.** Slike preventive sikkerhetsforanstaltninger reduserer risikoen for å starte det elektriske verktøyet ved et uhell.
- d) **Lagre elektriske verktøy som ikke er i bruk, utilgjengelig for barn og la ikke personer som ikke er kjent med det elektriske verktøyet eller disse instruksjonene bruke det.** Elektriske verktøy er farlige i hendene på utrenede brukere.
- e) **Vedlikehold elektriske verktøy. Kontroller om bevegelige deler er feiljustert eller fastskjært, om deler er ødelagt eller andre forhold som kan påvirke driften av verktøyet. Dersom det er skadet, få verktøyet reparert før neste bruk.** Mange ulykker forårsakes av dårlig vedlikeholdte verktøy.
- f) **Hold skjæreverktøy skarpe og rene.** Godt vedlikeholdte skjæreverktøy med skarpe skjærekanter setter seg mindre sannsynlig fast og er lettere å kontrollere.
- g) **Bruk verktøyet, tilbehørene og bitene, osv., i samsvar med disse instruksjonene og ta i betraktning arbeidsforholdene og det arbeidet som skal utføres.** Bruk av det elektriske verktøyet for oppgaver som er forskjellige fra de som er tiltenkt kan føre til en farlig situasjon.
- h) **Hold håndtakene og gripeflatene tørre, rene og frie for olje og fett.** Glatte håndtak og gripeområder gir utrygg håndtering og manglende kontroll over verktøyet i uventede situasjoner.

5) Bruk og vedlikehold av batteridrevne verktøy

- a) **Bruk kun laderen som er spesifisert av produsenten.** En lader som passer for en type batteripakke kan føre til brannfare dersom den brukes med en annen batteripakke.

- b) **Bruk kun elektriske verktøy sammen med de spesifiserte batteripakkene.** Bruk av andre batteripakker kan skape risiko for skader eller brann.
- c) **Når batteripakken ikke er i bruk, hold den borte fra andre metallobjekter som binders, mynter, nøkler, spikere, skruer eller andre små metallobjekter som kan skape en forbindelse fra en batteripol til en annen.** Å kortslutte batteripolene kan føre til brannskader eller brann.
- d) **Ved hardhendt behandling kan det komme væske ut fra batteriet. Unngå kontakt med denne. Dersom du ved et uhell kommer i kontakt med væsken, skyll med vann. Dersom du får væsken i øynene, oppsøk lege umiddelbart.** Batterivæske kan føre til irritasjon eller forbrenninger.
- e) **Ikke bruk en batteripakke eller verktøy som er skadet eller modifisert.** Skadede eller modifiserte batterier kan oppføre seg uforutsigbart og føre til brann, eksplosjon eller fare for personskade.
- f) **Ikke utsett en batteripakke eller et verktøy for ild eller for høy temperatur.** Ild eller temperatur over 130 °C kan føre til en eksplosjon.
- g) **Følg alle anvisninger for lading og lad ikke batteripakken eller verktøyet ved temperaturer som avviker fra området spesifisert i bruksanvisningen.** Feilaktig lading eller lading ved temperaturer utenfor det angitte område kan skade batteriet og øker brannfaren.

6) Vedlikehold

- a) **Få det elektriske verktøyet ditt vedlikeholdt av en kvalifisert reparatør som kun bruker originale reservedeler.** Dette vil sikre at verktøyets sikkerhet blir ivarettatt.
- b) **Utfør aldri vedlikehold på skadede batteripakker.** Vedlikehold av batteripakker skal kun utføres av produsenten eller autoriserte serviceverksteder.

Aytterligere sikkerhetsregler for stikksager

- **Hold det elektriske verktøyet kun i isolerte gripeoverflater når du utfører operasjoner hvor skjæreverktøyet kan komme i kontakt med skjulte ledninger.** Kuttutstyr som kommer i kontakt med en strømførende ledning kan føre til at eksponerte metalldeleer på elektroverktøyet blir strømførende, og kan gi operatøren støt.
- **Bruk tvinger eller annen praktisk måte å sikre og holde arbeidsstykket på et stabilt underlag.** Å holde arbeidsstykket i hendene eller mot kroppen er ustabil og kan føre til at du mister kontroll.
- **Hold hendene unna skjæreamrådet. Du må aldri gripe under arbeidsstykket av noen som helst årsak.** Ikke før fingre eller tommel inn i nærheten av sagbladet som går frem og tilbake, og sagbladfestet. Ikke stabiliser sagen ved å ta tak i foten.
- **Hold bladene skarpe.** Sløve eller skadede sagblader kan få sagen til å bøye av eller stanse under press. Bruk alltid sagblader som egner seg for arbeidsstykkets materiale og den type saging det er snakk om.

- **Når du sager rør eller kanaler, må du kontrollere at de er fri for vann, elektriske ledninger osv.**
- **Ikke berør arbeidsstykke eller sagbladet straks etter at du har brukt verktøyet.** De kan bli svært varme.
- **Vær oppmerksom på skjulte farer før du sager i vegger, gulv eller tak. Lokaliser eventuelle kabler og rør.**
- **Sagbladet vil fortsatt være i bevegelse etter at bryteren slippes løs.** Slå alltid verktøyet av og vent til sagbladet stanser helt, før du setter verktøyet ned.

Restrisikoer

Til tross for at man følger relevante sikkerhetsbestemmelser og bruker sikkerhetsutstyr, er det bestemte farer som ikke kan unngås. De er:

- Hørselskader.
- Fare for ulykker fra utildekkede deler av sagbladet.
- Helsefarer som skyldes innånding av støv som oppstår ved saging av tre – spesielt eik, bøk og MDF.
- Fare for personskade pga. flygende partikler.
- Fare for brannskader fordi utstyr blir varmt under bruk.
- Fare for personskade ved langvarig bruk.

Ladere

DEWALT ladere trenger ingen justeringer, og er designet til å være så enkle som mulig å bruke.

Elektrisk sikkerhet

Den elektriske motoren er blitt konstruert for kun én spenning. Alltid kontroller at spenningen til batteripakken samsvarer med spenningen på merkeskiltet. Sørg også for at spenningen på laderen samsvarer med spenningen på strømmettet.



Din DEWALT-lader er dobbeltisolert i samsvar med EN60335; det trengs derfor ikke noen jordledning.

Dersom strømkabelen er skadet, skal den kun skiftes av DEWALT eller en autorisert serviceorganisasjon.

Bruk av skjøteledning

Skjøteledning bør ikke brukes hvis det ikke er absolutt nødvendig. Bruk en godkjent skjøteledning som egner seg for kraftforsyningen til din lader (se **Tekniske data**). Minimum størrelse på ledningen er 1 mm²; maksimum lengde er 30 m. Alltid vikle ut kabelen fullstendig når du bruker en kabeltrommel.

Viktige sikkerhetsinstruksjoner for alle batteriladere

TA VARE PÅ DENNE BRUKSANVISNINGEN: Denne manualen inneholder viktige sikkerhetsanvisninger og bruksanvisninger for kompatible batteriladere (se **Tekniske data**).

- Før du bruker laderen les alle instruksjoner og advarsels-merker på laderen, batteripakken og produktet som bruker batteripakken.



ADVARSEL: Fare for støt. Ikke la væske komme inn i laderen. Det kan resultere i elektrisk støt.



ADVARSEL: Vi anbefaler bruk av en jordfeilsikring med en nominell strømverdi på 30mA eller mindre.



FORSIKTIG: Fare for brannskader. For å redusere faren for skader, lad kun DEWALT oppladbare batterier. Andre type batterier kan sprekke og forårsake personskader og materielle skader.



FORSIKTIG: Barn må holdes under oppsyn, sørg for at de ikke leker med apparatet.

MERK: Under visse forhold, med laderen innpluggert i strømforsyningen, kan de eksponerte kontaktene i laderen kortsluttes av fremmedlegemer. Fremmedlegemer som kan lede strøm, inkludert ,men ikke bregrenset til stålull, aluminiumsfolie eller annen ansamling av metalliske partikler, må holdes unna åpningene i laderen. Kople alltid laderen fra strømtilførselen når det ikke er en batteripakk i hulrommet. Kople fra laderen før rengjøring.

- **IKKE forsøk å lade batteripakken med andre ladere enn de som er nevnt i denne manualen.** Laderen og batteripakken er spesielt designet for å jobbe sammen.
- **Disse ladere er ikke ment for annen bruk enn lading av DEWALT oppladbare batterier.** Annen bruk kan resultere i brannfare og/eller elektrisk støt.
- **Ikke utsett laderen for regn eller snø.**
- **Dra i kontakten og ikke ledningen når du kople laderen fra strømmen.** Dette reduserer faren for skade på kontakten og ledningen.
- **Påse at ledningen er plassert slik at den ikke trækkes på, snubles i, eller på annen måte utsettes for skade eller påkjenning.**
- **Ikke bruk skjøteledning med mindre det er helt nødvendig.** Bruk av feil skjøteledning kan resultere i brannfare og/eller elektrisk støt.
- **Ikke plasser noe på laderen og ikke plasser laderen på en myk overflate som kan blokkere ventilasjonsslissene og resultere i for høy innvendig temperatur.** Plasser laderen et sted unna varmekilder. Laderen ventileres gjennom slisser i toppen og bunnen av huset.
- **Ikke bruk lader med skadet ledning eller kontakt**—byt dem ut med en gang.
- **Ikke bruk laderen dersom den har fått et slag, er mistet i gulvet eller skadet på annen måte.** Lever den på et autorisert serviceverksted.
- **Ikke ta laderen fra hverandre; lever den på et autorisert serviceverksted når service eller reparasjon trengs.** Å sette den sammen feil kan resultere i elektrisk støt eller brann.
- Dersom ledningen er skadet må den byttes ut med en gang av produsenten, dens serviceagent eller lignende kvalifisert person for å unngå farer.
- **Kople laderen fra strømtilførselen før du begynner med rengjøring. Dette reduserer faren for elektrisk støt.** Fjerning av batteripakken reduserer ikke denne faren.
- **ALDRI forsøk på kople 2 ladere sammen.**
- **Laderen er designet for å bruke standard 230V elektrisk strøm. Ikke forsøk å bruke den på annen spenning.** Dette gjelder ikke billaderen.

Lade et batteri (Fig. B)

1. Plugg inn laderen i en passende stikkontakt for du setter inn batteripakken.
2. Sett batteripakken **11** i laderen, pass på at batteripakken sitter godt i laderen. Det røde (lade) lyset blinker gjentatt som indikasjon på at ladeprosessen er startet.
3. Fullført lading vises ved at det røde lyset er PÅ konstant. Pakken er da fullt oppladet og kan brukes, eller den kan bli stående i laderen. For å ta batteripakken ut av arbeidspakken, trykk inn og hold låseknappen **12** på batteripakken og ta den av.

MERK: For å sikre maksimum ytelse og levetid på Li-Ion batteripakker, lad batteripakken helt opp før første gangs bruk.

Bruk av lader

Se indikatorne under for batteripakkens ladetilstand.

Ladeindikatorer	
 lading	
 fulladet	
 varm/kald ladeforsinkelse*	

*Det røde lyset vil fortsette å blinke, men et gult indikatorlyset vil lyse under denne operasjonen. Når batteriet har kjølt seg ned, vil det gule lyset bli slått av og laderen vil gjenoppta ladeprosedyren.

Kompatible ladere vil ikke lade en defekt batteripakke. Laderen vil indikere et defekt batteri ved at lyset ikke tennes.

MERK: Dette kan også tyde på et problem med laderen. Dersom laderen indikerer et problem, ta med lader og batteripakke til et servicesenter for testing.

Ventetid for varm/kald pakke

Dersom laderen detekterer et batteri som er for varmt eller for kaldt, vil den automatisk starte en "varm/kald pakke forsinkelse", og venter med å lade til batteriet har passende temperatur. Laderen vil deretter automatisk skifte til lademodus for pakken. Denne funksjonen sikrer maksimal levetid på batteriet.

En kald batteripakke vil lade langsommere enn en varm batteripakke. Batteripakken vil lade langsommere gjennom hele ladesyklusen, og vil ikke gå tilbake til maksimal ladehastighet selv om batteriet blir varmt.

Ladere DCB118 er utstyrt med en intern vifte som er designet for å avkjøle batteripakken. Viften vil slå seg på automatisk når batteripakken trenger å kjøles. Bruk aldri laderen dersom viften ikke fungerer korrekt eller dersom ventilasjonsåpningene er blokkert. Pass på at fremmedlegemer ikke kommer inn i laderen.

Elektronisk beskyttelsessystem

XR Li-ione verktøy er designet med et elektronisk beskyttelsessystem som vil beskytte batteriet mot overlading, overoppvarming eller dyp utlading.

Verktøyet vil automatisk slå seg av dersom beskyttelsessystemet aktiveres (Electronic Protection System). Dersom det skjer, sett litium-ion batteriet på laderen til det er helt oppladet igjen.

Veggmontering

Disse laderne er designet for å monteres på vegg eller stå på et bord eller arbeidsbenk. Dersom den skal monteres på veggen, plasser laderen innen rekkevidde fra en stikkontakt og unna hjørner eller andre hindringer som kan stoppe luftstrømmen. Bruk baksiden av laderen som mal for å bore hull i veggen for monteringsskruene. Monter laderen godt med gipskruer (må kjøpes separat) minst 25,4 mm lange med hodediameter 7–9 mm, som skrues inn i treverk til optimal dybde med omtrent 5,5 mm av skruen som stikker ut. Rett inn sporene på baksiden av laderen med de utstikkende skruene og lås på plass i sporene.

Rengjøringsanvisninger for lader

⚠ ADVARSEL: Fare for støt. Koble laderen fra strømuttaket før rengjøring. Smuss og fett kan fjernes fra laderen ved hjelp av en klut eller en myk, metallfri børste. Ikke bruk vann eller rengjøringsvæsker. Aldri la noen væske trenge inn i verktøyet; aldri dypp noen del av verktøyet i en væske.

Batteripakke

Viktige sikkerhetsinstruksjoner for alle batteripakker

Sørg for å inkludere katalognummer og spenning når du bestiller nye batteripakker.

Batteriet kommer ikke fullstendig ladet ut av pakningen. Les sikkerhetsinstruksjonene under før du bruker batteripakken og laderen. Følg deretter ladeprosedyrene som er beskrevet.

LES ALLE INSTRUKSJONER

- **Ikke lad eller bruk batteriet i eksplosive omgivelser, slik som i nærheten av antenkelige væsker, gasser eller støv.** Innsetting eller uttak av batteriet kan antenne støvet eller gassen.
- **Tving aldri batteripakken inn i laderen. Ikke modifier batteripakken på noen måte for å passe inn i en ikke-kompatibel lader idet batteripakken kan sprekke og forårsake alvorlig personskade.**
- *Lad batteripakkene kun i DEWALT ladere.*
- **IKKE sprut på eller senke ned i vann eller andre væsker.**
- **Oppbevar og bruk ikke verktøyet og batteripakken på steder hvor temperaturen kan falle under 4 °C (34 °F) (slik som skur utendørs eller metallbygninger om vinteren) eller overskride 4 °C (34 °F) (slik som skur utendørs eller metallbygninger om sommeren).**
- **Ikke brenn batteripakken selv om den er alvorlig skadet eller fullstendig utslitt.** Batteripakken kan eksplodere i en brann. Giftige gasser og materialer oppstår når man brenner litium ion-batteripakker.
- **Hvis batteriets innhold kommer i kontakt med huden, vasker du området med mild såpe og vann.** Hvis du får batterivæske på øyet, skyller du det åpne øyet i 15 minutter eller til irritasjonen gir seg. I tilfelle det trengs medisinsk tilsyn, er batteriets elektrolytt sammensatt av en blanding av organiske karbonater og litium-salter.

- **Innholdet i åpne battericeller kan forårsake irritasjon av luftveiene.** Skaff frisk luft. Søk medisinsk ettersyn hvis symptomene vedvarer.



ADVARSEL: Fare for brannskader. Batterivæsken kan antennes hvis den utsettes for gnister eller flammer.



ADVARSEL: Forsøk aldri å åpne batteripakken av noen årsak. Ikke sett i laderen dersom batteripakkens ytre er sprukket eller skadet. Ikke knus, slipp i gulvet eller skad batteripakken. Ikke bruk en batteripakke eller lader som har fått et slag, er mistet i gulvet, påkjørt eller skadet på annen måte (f.eks. gjennomboret av en spiker, slått med hammer, tråkket på). Det kan resultere i elektrisk støt. Skadede batteripakker skal leveres til servicesenteret for gjenvinning.



ADVARSEL: Fare for brann. Ikke lagre eller transporter batteripakken slik at batteripolene kan komme i kontakt med metallobjekter. For eksempel, ikke legg batteriet i forkle, lommer, verktøyskrin, produktesker, skuffer etc. sammen med løse spikere, skruer, nøkler, etc.



FORSIKTIG: Når det ikke er i bruk plasser verktøyet på siden på en stabil overflate der det ikke skaper fare for snubling eller fall. Noen verktøy med store batteripakker kan stå på batteripakken, men kan lettes slås overende.

Transport



ADVARSEL: Fare for brann. Transport av batterier kan kanskje føre til brann dersom batteripolene utilsiktet kommer i kontakt med elektrisk ledende materialer. Ved transport av batterier, pass på at batteripolene er beskyttet og godt isolerte fra materialer som kan komme i kontakt og føre til kortslutning.

MERK: Lithium-ione batterier skal ikke være med i innsjekket bagasje.

DEWALT batterier samsvarer med alle aktuelle shipping-forskrifter som angitt av bransjen og lovregler, inkludert UN Recommendations on the Transport of Dangerous Goods; International Air Transport Association (IATA) Dangerous Goods Regulations, International Maritime Dangerous Goods (IMDG) Regulations, and European Agreement Concerning The International Carriage of Dangerous Goods by Road (ADR). Litium-ion celler og batterier er testet i henhold til avsnitt 38,3 i "UN Recommendations on the Transport of Dangerous Goods Manual of Tests and Criteria".

I de fleste tilfeller vil forsendelse av en DEWALT batteripakke være unntatt fra klassifisering som en fullt regulert Class 9 Hazardous Material. Vanligvis vil bare forsendelser som inneholder et litium-ione batteri med høyere energiklassifisering enn 100 watt-timer (Wh) kreve forsendelse som fullt regulert Class 9. Alle litium-ione batterier har angitt watt-timer på pakken. Men på grunn av de kompliserte reglene anbefaler DEWALT ikke å sende litium-ione batteripakker med fly, uansett watt-time klassifisering. Forsendelser av verktøy med batterier (kombinerte sett) kan unntaksvis sendes med fly dersom angitt watt-timer på batteripakken er under 100 Wh.

Uansett om en transport regnes som unntatt eller fullt regulert, er det senderens ansvar å sjekke de gjeldende reglene for pakking, etiketter/merking og dokumentasjon.

Informasjonen i dette avsnittet av manualen er gitt i god tro og ansett som nøyaktig på tidspunktet dokumentet ble opprettet. Men det gis ingen garantier, hverken eksplisitt eller implisitt. Det er kjøperens ansvar å sikre at aktivitetene samsvarer med de gjeldende retningslinjer.

Transport av FLEXVOLT™ batteriet

DEWALT FLEXVOLT™ batteriet har to moduser: **Bruk og transport.**

Bruks-modus: Når FLEXVOLT™-batteriet står alene eller er montert i et DEWALT 18V produkt, fungerer det som et 18V batteri. Dersom FLEXVOLT™-batteriet er i et 54V eller et 108V (to 54V batterier) produkt, vil det fungere som et 54V batteri.

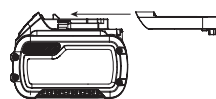
Transport-modus: Når hetten er satt på FLEXVOLT™-batteriet, er batteriet i transport-modus. La hetten være på ved forsendelse.

I transportmodus blir rekker av celler elektrisk frakoblet i pakken slik at det dannes 3 batterier med lavere watt-timer (Wh)

sammenlignet med 1 batteri med høyere watt-timer. Denne endringen til 3 batterier med lavere watt-timer gjør at pakken er unntatt fra visse begrensede shipping-regler som gjelder batterier med høyere watt-timer.

For eksempel kan Wh-spesifikasjonen for Transport være 3 x 36 Wh, som betyr 3 batterier på 36 Wh hver. Wh-spesifikasjonen for USE (bruk) kan være 108 Wh (som betyr 1 batteri).

Eksempler på merking for bruk og for transport



Anbefalinger for lagring

1. Den ideelle lagringsplassen er kjølig og tørr og ikke utsatt for direkte solskinn samt for sterk varme eller kulde. For optimal batteriyetelse og levetid bør batteripakker lagres i romtemperatur når de ikke er i bruk.
2. For lang tids lagring, anbefales det for optimalt resultat å lagre en fullt ladet batteripakke på et kjølig og tørt sted uttatt av laderen.

MERK: Batteripakker bør ikke lagres fullt utladet. Batteripakken må lades opp igjen før bruk.

Merking på laderen og batteripakken

I tillegg til piktogrammene som er brukt i denne manualen, kan etikettene på laderen og batteripakken vise følgende piktogrammer:



Les instruksjonshåndboken før bruk.



Se **Tekniske data** for ladetid.



Ikke undersøk med strømførende gjenstander.



Ikke lad skadede batteripakker.



Ikke utsett for vann.



Få byttet defekte ledninger omgående.



Lades kun mellom 4 °C og 40 °C.



Kun for innendørs bruk.



Deponer batteripakken på miljøvennlig vis.



Lad kun DEWALT batteripakker med de angitte DEWALT laderne. Lading av andre batteripakker enn de angitte DEWALT batteriene med en DEWALT lader kan føre til at de sprekker eller til andre farlige situasjoner.



Ikke brenn batteripakken.



BRUK: Bruk uten transporthette, nominell Wh er 108 Wh (1 batteri med 108 Wh).



TRANSPORT: Bruk med innebygget transporthette, nominell Wh er 3 x 36 Wh (3 batteri med 36 Wh).

Batteritype

DCS334 bruker en 18 volts batteripakke.

DCS335 bruker en 18 volts batteripakke.

Disse batteripakkene kan brukes: DCB181, DCB182, DCB183, DCB183B, DCB184, DCB184B, DCB185, DCB189 DCB546, DCB548, DCB187, DCB547. Se **Tekniske Data** for mer informasjon

Pakkens innhold

Pakken inneholder:

- 1 Oppladbar stikksag
- 1 Anti-ripe skodeksel
- 1 Støvsugertilkobling
- 1 Støvdeksel
- 1 Støvkanal
- 1 Li-ion batteripakke (C1, D1, L1, M1, P1, S1, T1, X1, Y1 modeller)
- 2 Li-ion batteripakker (C2, D2, L2, M2, P2, S2, T2, X2, Y2 modeller)
- 3 Li-ion batteripakker (C3, D3, L3, M3, P3, S3, T3, X3, Y3 modeller)
- 1 Instruksjonshåndbok

MERK: Batteripakker, ladere og koffert er ikke inkludert med N-modeller. Batteripakker og ladere er ikke inkludert med NT-modeller. B-modeller inkluderer Bluetooth® batteripakker.

MERK: Bluetooth® ordmerke og logoer er varemerker eiet av Bluetooth®, SIG, Inc. og all bruk av slike merker ved DEWALT er under lisens. Andre varemerker og merkenavn er eiet av sine respektive eiere.

- Se etter skader på verktøyet, deler eller tilbehør som kan ha oppstått under transport.
- Ta deg tid til å lese grundig gjennom og forstå denne håndboken før bruk.

Merking på verktøyet

Følgende piktogrammer vises på verktøyet:



Les instruksjonshåndboken før bruk.



Bruk hørselvern.



Bruk vernebriller.

Datokode plassering (Fig. A)

Datokoden **10**, som også inkluderer produksjonsåret, er trykket på huset.

Eksempel:

2020 XX XX
Produksjonsår

Beskrivelse (Fig. A)



ADVARSEL: Aldri modifierer elektroverktøyet eller noen del av det. Dette kan føre til materiell- eller personsaker.

- 1 Hastighetsbryter (DCS334), på/av-bryter (DCS335)
- 2 Låsebryter (kun DCS334)
- 3 Hastighetskontrollhjul
- 4 Bladutløserlås
- 5 Fingerbeskyttelse
- 6 Pendelbevegelsespak
- 7 Sko
- 8 Fotvinkelpak
- 9 Håndtak
- 10 Datokode

Tiltentkt Bruk

DCS334 og DCS335 stikksager er designet for profesjonell skjæring i treverk, stål, aluminium, plast og keramiske materialer på diverse arbeidssteder (f.eks. byggeplasser).

IKKE bruk når det er vått eller i nærheten av antenkelige væsker eller gasser.

Disse kraftige stikksagene er profesjonelle el-verktøy.

IKKE la barn komme i kontakt med verktøyet. Uerfarne operatører trenger tilsyn når de bruker dette verktøyet.

- Dette apparatet er ikke ment for bruk av personer (inkludert barn) med reduserte fysiske, sensoriske eller mentale evner,

eller mangel på erfaring og kunnskap, med mindre de får tilsyn av en person ansvarlig for deres sikkerhet. Barn skal aldri forlattes alene med dette produktet.

MONTERING OG JUSTERING



ADVARSEL: For å redusere risikoen for alvorlig personskade, slå av verktøyet og koble fra batteripakken før du foretar eventuelle justeringer eller fjerner/installerer tilleggsutstyr eller tilbehør. En utilsikket oppstart kan føre til personskader.



ADVARSEL: Bruk kun batteripakker og ladere fra DeWALT.

Sette inn og ta av batteripakke på verktøyet (Fig. C)

MERK: For best resultat, pass på at batteripakken **11** er helt oppladet før bruk.

For å installere batteripakken i verktøyets håndtak

1. Rett inn batteripakken **11** mot skinnene i håndtaket (Fig. C).
2. Skyv den inn i håndtaket til batteripakken er godt festet i verktøyet, pass på at den ikke løsner.

For å fjerne batteripakken fra verktøyet

1. Trykk batteriets festeknapp **12** og trekk batteriet bestemt ut av håndtaket.
2. Sett batteripakken i laderen som beskrevet i laderavsnittet i denne manualen.

Ladeindikator batteripakker (Fig. C)

Noen DeWALT batteripakker inkluderer en ladeindikator som består av tre grønne LED som indikerer hvor mye lading som er igjen i batteripakken.

For å aktivere ladeindikatoren, trykk og hold indikatorknappen **16**. En kombinasjon av tre grønne LED-lys vil lyse og vise gjenværende lading. Dersom gjenværende lading av batteriet er under brukbar grense, vil ingen lys tennes og batteriet må lades opp.

MERK: Ladeindikatoren er bare en indikasjon av gjenværende lading i batteripakken. Den gir ingen indikasjon på om verktøyet fortsatt kan brukes, og kan variere med produktkomponentene, temperatur og brukerens bruksområde.

Bladinstallasjon og fjerning (Fig. D, J)

Montere blad

MERK: Denne stikksagen bruker kun T-skaft stikksagblader.

MERK: DT2074 tett-på skjærebladet er kun til bruk med DeWALT DCS334 og DCS335 stikksager.

MERK: Ved montering av tett-på skjæreblader (DT2074), må anti-splint innlegget (**20**, figur J) fjernes og skoen må være i 0° positiv stopposisjon.

MERK: Du må velge korrekt sagblad for materialet som skal sages.

1. Hold åpen bladets utløserlås **4** som vist på figur D.
2. Sett T-skaft bladet inn i klemmemekanismen **13** og styr bakparten av bladet i styrerullens fordykning **14**.

3. T-skaftet må være helt inne i klemmemekanismen.
4. Slipp bladlåsknappen.

Demontering blad



FORSIKTIG: Rør ikke brukte blader, de kan være varme. Det kan resultere i personskade.

1. Hold åpen bladets utløserknapp **4**.
2. Rist litt og bladet detter ut.
3. Slipp bladlåsknappen.

Skråstilling av skoen (Fig. E)

Skråstilling av skoen

1. Fjern støvsugertilbehør hvis de er montert på verktøyet da verktøyet ikke vil skråstilles hvis de er montert. Se **Støvsuging** avsnittet.

2. Lås opp skoen ved å dra skovinkelspaken **8** til siden.
3. Skyv skoen **7** fremover for å slippe den fra 0° positiv stopposisjon.

MERK: Skoen kan skråstilles til venstre eller høyre og til et maksimum på 45° i hver retning. Det er synlige sperrehaker ved 15° og 30°.

4. Når ønsket skråvinkel er oppnådd, lås skoen på plass:
 - a. For 0° og 45° skråvinkler skal du skyve skoen tilbake og låse skoen ved å bevege skråvinkelspaken tilbake under kroppen til stikksagen.
 - b. For alle vinkler mellom 0° og 45°, skal du kun låse skråvinkelen med spaken.

Saging—pendel eller rett (Fig. F)

Denne stikksagen er utstyrt med fire skjærebevegelser, tre pendelbevegelser og en rett. Pendelbevegelsen har en mer aggressiv bladbevegelse og er designet for å skjære i myke materialer som treverk eller plast. Pendelbevegelsen skjærer raskere, men med mindre jevnhet på tvers av materialet. Under pendelbevegelse beveger bladet seg fremover under skjæring i tillegg til opp- og ned-bevegelsen.

MERK: Metall og hardved skal aldri skjæres i pendelbevegelse.

For å justere skjæremåten, flytt pendelbevegelse-spaken **6** mellom de fire skjæreposisjoner: 0, 1, 2, og 3. Posisjon 0 er rett skjæring. Posisjoner 1, 2, og 3 er skjæring med pendelbevegelse. Skjærestyrken øker ettersom spaken justeres fra en til tre, og innstilling tre er den sterkeste.

Støvblåser (Fig. G)

Støvblåseren **19** bidrar til å holde skjærområdet fri for spon fra bladet.

Støvsuging (Fig. A, H)



ADVARSEL: Støv kan være helsefarlig. Bruk alltid støvavsug under arbeidet. Følg alltid nasjonale regler for arbeid med verktøy som utvikler støv.

Støvkanalen sammen med støvsugerskjermen bidrar til fjerning av støv fra arbeidsstykkets overflate når koplet til et egnet støvsugersystem.

MERK: Verktøyet vil ikke skråstilles hvis støvsugertilbehør er festet til verktøyet.

1. Plasser støvsugerskjermen **15** på fingerbeskyttelsen **5** (Fig. A) til det klikker på plass.
2. Skyv støvkanalen **17** fra baksiden av verktøyet til det klikker på støvskjermen. Forsikre deg om at adapterenden peker opp.
3. For å koble en støvsuger til støvkanalen **17**, sett en DeWALT AirLock (DWW9000), finnes på alle DeWALT støvsugerslanger i full størrelse, over støvoppsamlerporten og vri kragen for å låse den på plass. Støvkanalen vil også passe en standard 35 mm kobling.

Avtagbar anti-ripe skodeksel (Fig. I)

Anti-ripe skodekselet **18** skal brukes når det skjæres i overflater som lett får riper, som laminat, finerplate og maling.

For å montere anti-ripe skodekselet **18**, plasser fronten av aluminiumsskoen **7** i fronten av anti-ripe skodekselet og slipp stikksagen ned. Anti-ripe skodekselet smekker sikkert på plass bakerst på skoen.

For å demontere anti-ripe skodekselet, ta tak i den fra bunnen. Hold de to bakre knastene **21** og ta av anti-ripe skodekselet.

Anti-splint innlegg (Fig. I, J)

MERK: Bruk ikke anti-splint innlegget med flush skjærebildet.

Anti-splint innlegget **20** skal brukes for å minimalisere oppflising, spesielt ved saging i finerplater, laminat og behandlede overflater som malte flater. Anti-splint innlegget installeres i anti-ripe skodekselet **18**. Dersom beskyttelsesdekselet ikke brukes, monter anti-splint innlegget i skoen **7**.

Stille inn den elektroniske kappehastigheten (Fig. A, K)

DCS334

For å forhåndsstille sagehastigheten, vri kontrollhjulet **3** til ønsket nivå. Jo høyere nummer på hastighetskontrollhjulet, jo høyere sagehastighet. Sagehastighet varierer med presset som uttøves på avtrekkeren for variabel hastighet **1**, men vil ikke overgå hastigheten som er satt av hastighetskontrollhjulet **3**. Ønsket nivå avhenger av materialets tykkelse og type.

MERK: Bruk høye hastigheter for saging i myke materialer slik som treverk.

DCS335

Hastighetskontrollhjulet **3** kan brukes for å stille inn ønsket hastighetsområde på forhånd.

1. Vri den elektroniske hastighetskontrollhjulet til ønsket nivå. DCS335 vil skru på den hastigheten når på/av-bryteren bevegtes til PÅ-posisjon. Ønsket nivå avhenger av materialets tykkelse og type.

MERK: Bruk høye hastigheter for saging i myke materialer slik som treverk.

BRUK

Bruksanvisning



ADVARSEL: Ta alltid hensyn til sikkerhetsinstruksjonene og gjeldende forskrifter.



ADVARSEL: For å redusere risikoen for alvorlig personskade, slå av verktøyet og koble fra batteripakken for du foretar eventuelle justeringer eller fjerner/installerer tilleggsutstyr eller tilbehør. En utilsiktet oppstart kan føre til personskader.



ADVARSEL: Bruk alltid riktig hørselsvern. Under visse omstendigheter og ved langvarig bruk kan støy fra dette produktet bidra til svekket hørsel.



ADVARSEL:

- Pass på at arbeidsemnet er godt sikret. Fjern spikre, skruer og andre festeinnretninger som kan skade bladet.
- Sjekk at det er tilstrekkelig plass for bladet under arbeidsemnet. Skjær ikke materiell som overstiger bladets maksimale skjæredybde.
- Bruk bare skarpe blader. Ødelagte eller bøyde blader skal fjernes øyeblikkelig.
- La aldri maskinen gå uten sagblad.
- For optimale resultater bør maskinen bevegtes jevnt og kontinuerlig over arbeidsemnet. Utsett ikke sagbladet for sidetrykk. Skjær ikke skoen flatt på arbeidsemnet. Ved saging av buer, sirkler eller andre runde former, skyves maskinen forsiktig fremover.
- Vent med å fjerne bladet fra arbeidsemnet til maskinen har stanset. Etter saging kan bladet være svært varmt. Ikke ta på det.

Korrekt plassering av hendene (Fig. L)



ADVARSEL: For å redusere faren for alvorlig personskade, skal man **ALLTID** ha hendene i korrekt posisjon, som vist.



ADVARSEL: For å redusere faren for personskade, skal man **ALLTID** holde godt fast, for å være forberedt på en plutselig reaksjon.

Riktig håndstilling er å ha en hånd på hovedhåndtaket **9**.

Låseknapp og avtrekker for variabel hastighet (Fig. A)

DCS334

For å låse avtrekkeren for variabel hastighet **1**, trykk på låseknappen **2**. Når låseknappen er inntrykket er verktøyet låst. Lås alltid avtrekkerbryteren når verktøyet bæres eller oppbevares for å unngå utilsiktet oppstart.

For å låse opp avtrekkerbryteren, trykk på låseknappen. Når låseknappen er inntrykket til åpne-symbolet, er verktøyet ulåst.

MERK: Låseknappen er farget rød for å vise når bryteren er i ulåst posisjon.

For å starte DCS334 stikksagen, trykk på avtrekkeren for variabel hastighet **1**.

For å sakne stikksagens fart og stoppe stikksagen, slipp avtrekkeren.

Etterhvert som avtrekkeren trykkes inn, fortsetter antall slag per minutt å øke, men overskrider ikke verktøyet maksimum hastighet. Etterhvert som avtrekkeren slippes, minskes antall slag per minutt.


MERK: Dette verktøyet har ingen mulighet for å låse avtrekkerbryteren i PÅ posisjon, og skal aldri låses i PÅ ved noen andre metoder.

På/av-bryter (Fig. A)

DCS335



FORSIKTIG: Sett på/av-bryteren  til AV-posisjon før batteripakken settes inn.

For å starte DCS335 stikksagen, sett på/av-bryteren  til PÅ-posisjon. For å slå av stikksagen, sett på/av-bryteren til AV-posisjon.

Arbeidsslys

Arbeidsslysene er plassert på hver side av bladet.

For å slå på arbeidsslyset, trykk inn avtrekkeren (DCS334) eller bruk på/av bryteren (DCS335). Arbeidsslyset vil være på i 20 sekunder etter at verktøyet er slått på, eller så lenge kuttet varer.

MERK: Arbeidsslyset er for å belyse den nærmeste arbeidsflaten, og er ikke ment å brukes som lommelykt.

Skjæring



ADVARSEL: Stikksagen skal ikke brukes med skoen demontert, ellers kan det oppstå alvorlig personskade.

Lommesaging (Fig. M)

Lommesaging er en enkel måte å skjære innvendig. Sagen kan settes direkte inn i et panel eller en plate uten først å måtte bore et styrehull. Ved lommesaging mål overflaten det skal skjæres i og merk tydelig med en blyant. Deretter vipp sagen forover til fremre kanten av skoen hviler godt på arbeidsflaten og bladet er klar av arbeidsflaten gjennom hele slaget. Skru på verktøyet og la den komme opp i maksimumshastighet. Ta godt grep om sagen og senk den bakre kanten av verktøyet sakte inntil bladet oppnår hele sin dybde. Hold skoen flat mot treverket og begynn å skjære. Fjern ikke bladet fra det utsagede sporet mens den er fortsatt i bevegelse. Bladet må stoppe helt.

Tett-på saging (Fig. N)

Tett-på saging er nødvendig når det gjøres ferdig kutt opp mot en vegg eller annet hinder, som beskyttelsesplate. En av de enkleste måtene å utføre tett-på saging er å bruke et tett-på sagblad (DT2074). Tett-på sagbladet gir nødvendig rekkevidde for å sage tee opp til fremre kanten av stikksagskoen. Fjern anti-splint innlegget og sett skoen tilbake til 0° positiv stopposisjonen før montering og bruk av tett-på sagbladet. For beste kvalitet bruk tett-på sagbladet i pendelbevegelse posisjonen 0 eller 1. Tett-på sagbladet skal ikke brukes til å starte sagingen siden tett-på bladet hindrer skoen i å bli støttet av arbeidsflaten. Bruk følgende praksis ved skjæring i treverk.

Saging i treverk

Støtt arbeidsstykket tilstrekkelig til enhver tid. Bruk den høye hastighetsinnstillingen for saging i treverk. Forsøk ikke å skru på verktøyet mens bladet hviler mot materialet som det skal sages i. Dette kan stoppe motoren. Plasser skoen fremre kant på materialet det skal sages i og hold stikksagen godt mot treverket under saging. Dytt ikke på verktøyet - la bladet gå i egen hastighet. Når sagingen er ferdig skru stikksagen av. La bladet stoppe helt og legg sagen til side før arbeidsstykket løsnes.

Saging i metall

Ved saging i tynne metallplater er det best å klemme fast treverk under metallplaten. Dette sikrer et rent kutt uten risikoen for vibrasjon og riving i metallet. Husk alltid å bruke et finere blad for jernmetaller (for de som har et høyt jern innhold), og bruk et grovere blad for ikke-jernmetaller (de uten jern innhold). Bruk en høy hastighetsinnstilling for saging i myke metaller (aluminium, kobber, messing, ulegert stål, galvanisert rør, tynnplater for kanaler, osv.). Bruk lavere hastigheter for saging i plast, flis, laminat, harde metaller og støpejern.

VEDLIKEHOLD

Ditt elektriske verktøy er designet for å virke over en lang tidsperiode med et minimum av vedlikehold. Kontinuerlig tilfredsstillende drift avhenger av tilfredsstillende stell av verktøyet og regelmessig renhold.



ADVARSEL: For å redusere risikoen for alvorlig personskade, slå av verktøyet og koble fra batteripakken før du foretar eventuelle justeringer eller fjerner/installerer tilleggsutstyr eller tilbehør. En utilsiktet oppstart kan føre til personskader.

Laderen og batteripakken er vedlikeholdsfrie.



Smøring

Ditt elektriske verktøy trenger ikke ekstra smøring.



Rengjøring



ADVARSEL: Blås skitt og støv ut av hovedkabinettet med tørr luft når skitt samles inne i og rundt luftåpningene. Bruk godkjent øyebeskyttelse og godkjent støvmaske når du utfører denne prosedyren.



ADVARSEL: Aldri bruk løsemidler eller sterke kjemikalier for å rengjøre ikke-metalliske deler av verktøyet. Disse kjemikaliene kan svekke materialene som brukes i disse delene. Bruk en klut som bare er fuktet med vann og mild såpe. Aldri la noen væske trenge inn i verktøyet; aldri dypp noen del av verktøyet i en væske.

Tilleggsutstyr



ADVARSEL: Bruk av annet tilleggsutstyr enn det som tilbys av DEWALT kan være farlig, ettersom dette ikke er testet sammen med dette verktøyet. For å redusere faren for skader, bør kun tilleggsutstyr som er anbefalt av DEWALT brukes sammen med dette produktet.

Ta kontakt med din forhandler for ytterligere informasjon om egnet ekstrautstyr.

Beskyttelse av miljøet



Separat innsamling. Produkter og batterier merket med dette symbolet skal ikke kastes i vanlig husholdningsavfall.

Produkter og batterier inneholder materialer som kan gjenvinnes eller gjenbrukes, som reduserer behovet for råmaterialer. Vennligst lever elektriske produkter og batterier til gjenbruk i henhold til lokale regler. Mer informasjon får du på www.2helpU.com.

Oppladbar batteripakke

Denne langtids batteripakken må lades på nytt når den ikke lenger produserer nok strøm til jobber som enkelt kunne utføres tidligere. Ta hensyn til miljøet når batteripakken må kasseres:

- Lad batteripakken helt ut, og ta den ut av verktøyet.
- Litium-ion celler kan gjenbrukes. Lever dem til forhandleren eller en lokal gjenbruksstasjon. De innleverte batteripakkene vil gjenbrukes eller avfallsbehandles korrekt.

SERRA DE RECORTES SEM FIO

DCS334, DCS335

Gratulerer!

Optou por uma ferramenta da DEWALT. Longos anos de experiência, um desenvolvimento metucioso dos seus produtos e um grande espírito de inovação são apenas alguns dos argumentos que fazem da DEWALT um dos parceiros de maior confiança dos utilizadores de ferramentas eléctricas profissionais.

Dados técnicos

		DCS334	DCS335
Voltagem	V _{cc}	18	18
Tipo		1	1
Tipo de bateria		Li-Ion	Li-Ion
Velocidade em vazio	min ⁻¹	0–3200	1000–3200
Curso		26	26
Profundidade de corte em			
madeira	mm	135	135
alumínio	mm	25	25
aço	mm	10	10
Ajuste do ângulo de bisel (e/d)	°	0–45	0–45
Peso (sem bateria)	kg	2,1	2,0

Valores de ruído e vibração (valores totais de vibração) de acordo com a EN62841-2-11:

L _{PA} (nível de emissão de pressão sonora)	dB(A)	85	85
L _{WA} (nível de potência acústica)	dB(A)	96	96
K (variabilidade do nível acústico indicado)	dB(A)	3	4
Para o corte de tábuas			
Valor de emissão de vibrações a _{h,B} =	m/s ²	5,2	7,7
K de variabilidade =	m/s ²	1,5	1,5
Durante o corte de chapas metálicas			
Valor de emissão de vibrações a _{h,M} =	m/s ²	4,9	7,7
K de variabilidade =	m/s ²	1,6	3,1

O nível de emissão de vibração e/ou ruído indicado nesta ficha de informações foi medido em conformidade com um teste normalizado estabelecido pela norma EN62841 e pode ser utilizado para comparar ferramentas. Por conseguinte, este nível pode ser utilizado para uma avaliação preliminar da exposição às vibrações.



ATENÇÃO: o nível de emissão de vibração e/ou ruído declarado diz respeito às principais aplicações da ferramenta. No entanto, se a ferramenta for utilizada

para outras aplicações ou com outros acessórios ou se a manutenção for insuficiente, o nível de emissão de vibração e/ou ruído pode ser diferente. Isto pode aumentar significativamente o nível de exposição às vibrações ao longo do período total de trabalho.

A estimativa do nível de vibração e/ou ruído deve ter também em conta o número de vezes que a ferramenta é desligada ou está em funcionamento, mas sem executar tarefas. Isto pode reduzir significativamente o nível de exposição ao longo do período total de trabalho.

Identifique as medidas de segurança adicionais para proteger o utilizador contra os efeitos da vibração e/ou ruído, tais como: manutenção da ferramenta e dos acessórios, manter as mãos quentes (relacionado com a vibração) e organização dos padrões de trabalho.

Declaração de conformidade da CE

Directiva “máquinas”



Serra de recortes DCS334, DCS335

A DEWALT declara que os produtos descritos em **Dados técnicos** se encontram em conformidade com as seguintes normas e directivas:

2006/42/CE, EN62841-1:2015, EN62841-2-11: 2016.

Estes equipamentos também estão em conformidade com a Directiva 2014/30/UE e a 2011/65/UE. Para obter mais informações, contacte a DEWALT através da morada indicada em seguida ou consulte o verso do manual.

O abaixo assinado é responsável pela compilação do ficheiro técnico e faz esta declaração em nome da DEWALT.

Markus Rompel
Vice-Presidente de Engenharia da PTE-Europa
DEWALT, Richard-Klinger-Straße 11,
D-65510, Idstein, Alemanha
25.02.2020



ATENÇÃO: para reduzir o risco de ferimentos, leia o manual de instruções.

Definições: directrizes de Segurança

As definições abaixo apresentadas descrevem o grau de gravidade correspondente a cada palavra de advertência. Leia cuidadosamente o manual e preste atenção a estes símbolos.

Baterias				Carregadores/Intervalos de Carregamento (minutos)							
# de cat.	V _{cc}	Ah	Peso (kg)	DCB104	DCB107	DCB112	DCB113	DCB115	DCB118	DCB132	DCB119
DCB546	18/54	6,0/2,0	1,05	60	270	170	140	90	60	90	X
DCB547	18/54	9,0/3,0	1,46	75*	420	270	220	135*	75*	135*	X
DCB548	18/54	12,0/4,0	1,44	120	540	350	300	180	120	180	X
DCB181	18	1,5	0,35	22	70	45	35	22	22	22	45
DCB182	18	4,0	0,61	60/40**	185	120	100	60	60/40**	60	120
DCB183/B	18	2,0	0,40	30	90	60	50	30	30	30	60
DCB184/B	18	5,0	0,62	75/50**	240	150	120	75	75/50**	75	150
DCB185	18	1,3	0,35	22	60	40	30	22	22	22	X
DCB187	18	3,0	0,54	45	140	90	70	45	45	45	90
DCB189	18	4,0	0,54	60	185	120	100	60	60	60	120

*Código de data 201811475B ou posterior

**Código de data 201536 ou posterior



PERIGO: indica uma situação iminentemente perigosa que, se não for evitada, **irá** resultar em **morte ou lesões graves**.



ATENÇÃO: indica uma situação potencialmente perigosa que, se não for evitada, **poderá** resultar em **morte ou lesões graves**.



CUIDADO: indica uma situação potencialmente perigosa que, se não for evitada, **poderá** resultar em lesões **ligeiras ou moderadas**.

AVISO: indica uma prática (não relacionada com ferimentos) que, se não for evitada, **poderá** resultar em danos materiais.



Indica risco de choque eléctrico.



Indica risco de incêndio.

AVISOS DE SEGURANÇA GERAIS RELATIVOS A FERRAMENTAS ELÉCTRICAS



ATENÇÃO: **leia todos os avisos de segurança, instruções, ilustrações e especificações fornecidas com esta ferramenta eléctrica.** O não cumprimento de todas as instruções indicadas abaixo pode resultar em choque eléctrico, incêndio e/ou lesões graves.

GUARDE TODOS OS AVISOS E INSTRUÇÕES PARA CONSULTA POSTERIOR

Em todos os avisos que se seguem, o termo “ferramenta eléctrica” refere-se à sua ferramenta alimentada pela rede eléctrica (com fios) ou por uma bateria (sem fios).

1) Segurança da Área de Trabalho

- Mantenha a área de trabalho limpa e bem iluminada.** As áreas desorganizadas ou escuras são propensas a acidentes.
- Não utilize as ferramentas eléctricas em ambientes explosivos, como, por exemplo, na presença de líquidos, gases ou poeiras inflamáveis.** As ferramentas eléctricas criam faíscas que poderão inflamar estas poeiras ou vapores.

- Mantenha as crianças e outras pessoas afastadas quando utilizar uma ferramenta eléctrica.** As distrações podem levar à perda do controlo da ferramenta.

2) Segurança Eléctrica

- As fichas das ferramentas eléctricas têm de ser compatíveis com a tomada de electricidade. Nunca modifique a ficha de forma alguma. Não utilize fichas adaptadoras com ferramentas eléctricas ligadas à terra.** As fichas não modificadas e as tomadas compatíveis reduzem o risco de choque eléctrico.
- Evite o contacto corporal com superfícies e equipamentos ligados à terra, como, por exemplo, tubagens, radiadores, fogões e frigoríficos.** Se o seu corpo estiver “ligado” à terra, o risco de choque eléctrico é maior.
- Não exponha as ferramentas eléctricas à chuva ou a condições de humidade.** A entrada de água numa ferramenta eléctrica aumenta o risco de choque eléctrico.
- Não aplique força excessiva sobre o cabo. Nunca o utilize para transportar, puxar ou desligar a ferramenta eléctrica. Mantenha o cabo afastado de fontes de calor, substâncias oleosas, extremidades aguçadas ou peças móveis.** Os cabos danificados ou emaranhados aumentam o risco de choque eléctrico.
- Ao utilizar uma ferramenta eléctrica no exterior, use uma extensão adequada para utilização ao ar livre.** A utilização de um cabo adequado para uso ao ar livre reduz o risco de choque eléctrico.
- Se não for possível evitar trabalhar com uma ferramenta eléctrica num local húmido, utilize uma fonte de alimentação protegida por um dispositivo de corrente residual (DCR).** A utilização de um DCR reduz o risco de choque eléctrico.

3) Segurança Pessoal

- Mantenha-se alerta, preste atenção ao que está a fazer e faça uso de bom senso ao utilizar uma ferramenta eléctrica. Não utilize uma ferramenta**

- eléctrica quando estiver cansado ou sob o efeito de drogas, álcool ou medicamentos. Um momento de distração durante a utilização de ferramentas eléctricas poderá resultar em ferimentos graves.*
- b) **Use equipamento de protecção pessoal. Use sempre uma protecção ocular.** O equipamento de protecção, como, por exemplo, uma máscara contra o pó, sapatos de segurança antiderrapantes, um capacete de segurança ou uma protecção auditiva, usado nas condições apropriadas, reduz o risco de ferimentos.
- c) **Evite accionamentos acidentais. Certifique-se de que o interruptor da ferramenta está na posição de desligado antes de a ligar à tomada de electricidade e/ou inserir a bateria, ou antes de pegar ou transportar a ferramenta.** Se mantiver o dedo sobre o interruptor ao transportar ferramentas eléctricas ou se as ligar à fonte de alimentação com o interruptor ligado, poderá originar acidentes.
- d) **Retire qualquer chave de ajuste ou chave de porcas antes de ligar a ferramenta eléctrica.** Uma chave de porcas ou chave de ajuste deixada numa peça móvel da ferramenta poderá resultar em ferimentos.
- e) **Não se estique demasiado ao trabalhar com a ferramenta. Mantenha sempre os pés bem apoiados e um equilíbrio apropriado.** Desta forma, será mais fácil controlar a ferramenta eléctrica em situações inesperadas.
- f) **Use vestuário apropriado. Não use roupa larga nem jóias. Mantenha o cabelo e a roupa (incluindo luvas) afastados das peças móveis.** As roupas largas, as jóias ou o cabelo comprido podem ficar presos nestas peças.
- g) **Se forem fornecidos acessórios para a ligação de equipamentos de extracção e recolha de partículas, certifique-se de que estes são ligados e utilizados correctamente.** A utilização de dispositivos de extracção de partículas pode reduzir os riscos relacionados com as mesmas.
- h) **Não permita que a familiaridade resultante da utilização frequente de ferramentas lhe permita ser complacente e ignorar os princípios de segurança da ferramenta.** Uma acção descuidada pode causar ferimentos graves numa fracção de segundo.

4) Utilização e Manutenção de Ferramentas Eléctricas

- a) **Não utilize a ferramenta eléctrica de forma forçada. Utilize a ferramenta eléctrica correcta para o seu trabalho.** A ferramenta eléctrica adequada irá efectuar o trabalho de um modo mais eficiente e seguro se for utilizada de acordo com a capacidade para a qual foi concebida.
- b) **Não utilize a ferramenta eléctrica se o respectivo interruptor não a ligar e desligar.** Qualquer ferramenta eléctrica que não possa ser controlada através do interruptor de alimentação é perigosa e tem de ser reparada.

- c) **Retire a ficha da fonte de alimentação e/ou retire a bateria, caso seja possível, da ferramenta eléctrica antes de efectuar quaisquer ajustes, substituir acessórios ou guardar ferramentas eléctricas.** Estas medidas de segurança preventivas reduzem o risco de ligar a ferramenta eléctrica acidentalmente.
- d) **Guarde as ferramentas eléctricas que não estiverem a ser utilizadas fora do alcance de crianças e não permita que sejam utilizadas por pessoas não familiarizadas com as mesmas ou com estas instruções.** As ferramentas eléctricas são perigosas nas mãos de pessoas que não possuam as qualificações necessárias para as manusear.
- e) **Faça a devida manutenção das ferramentas eléctricas. Verifique se as peças móveis da ferramenta eléctrica estão alinhadas e não emperram, bem como se existem peças partidas ou danificadas ou quaisquer outras condições que possam afectar o funcionamento da mesma. Se a ferramenta eléctrica estiver danificada, esta não deve ser utilizada até que seja reparada.** Muitos acidentes têm como principal causa ferramentas eléctricas com uma manutenção insuficiente.
- f) **Mantenha as ferramentas de corte sempre afiadas e limpas.** As ferramentas de corte sujeitas a uma manutenção adequada, com arestas de corte afiadas, emperram com menos frequência e controlam-se com maior facilidade.
- g) **Utilize a ferramenta eléctrica, os acessórios, as brocas, etc., de acordo com estas instruções, tendo em conta as condições de trabalho e a tarefa a ser efectuada.** A utilização da ferramenta eléctrica para fins diferentes dos previstos poderá resultar em situações perigosas.
- h) **Mantenha as pegas e as superfícies de fixação secos, limpos e sem óleo ou massa lubrificante.** Pegas e superfícies de fixação molhadas não permitem o funcionamento e o controlo seguros em situações inesperadas.

5) Utilização e Manutenção de Ferramentas com Bateria

- a) **Utilize apenas o carregador especificado pelo fabricante do equipamento.** Um carregador apropriado para um tipo de bateria poderá criar um risco de incêndio se for utilizado para carregar outras baterias.
- b) **Utilize as ferramentas eléctricas apenas com as baterias especificamente indicadas para as mesmas.** A utilização de quaisquer outras baterias poderá criar um risco de ferimentos e incêndio.
- c) **Quando a bateria não estiver a ser utilizada, mantenha-a afastada de outros objectos de metal, como, por exemplo, cliques, moedas, chaves, pregos, parafusos ou outros pequenos objectos metálicos que possam estabelecer uma ligação entre os contactos.** Um curto-circuito entre os contactos da bateria poderá causar queimaduras ou um incêndio.

- d) **Uma utilização abusiva da ferramenta pode resultar na fuga do líquido da bateria; evite o contacto com este líquido. No caso de um contacto accidental, passe imediatamente a zona afectada por água. Se o líquido entrar em contacto com os olhos, procure também assistência médica.** O líquido derramado da bateria pode provocar irritação ou queimaduras.
- e) **Não utilize uma bateria ou ferramenta que esteja danificada ou modificada.** As baterias danificadas ou modificadas podem dar origem a um comportamento imprevisível e resultar em incêndio, explosão ou ferimentos.
- f) **Não exponha a bateria ou a ferramenta a fogo ou temperatura excessiva.** A exposição a fogo ou temperatura superior a 130 °C pode causar uma explosão.
- g) **Siga todas as instruções de carregamento. Não carregue a bateria ou a ferramenta fora da gama especificada nas instruções.** O carregamento indevido ou a temperaturas fora da gama especificada podem causar danos na bateria e aumentar o risco de incêndio.

6) Assistência

- a) **A sua ferramenta eléctrica só deve ser reparada por um técnico qualificado e só devem ser utilizadas peças sobresselentes originais.** Desta forma, é garantida a segurança da ferramenta eléctrica.
- b) **Nunca repare baterias danificadas.** A reparação de baterias danificadas só deve ser efectuada pelo fabricante ou por fornecedores de serviços autorizados.

Regras de segurança adicionais para serras de recorte

- **Segure a ferramenta eléctrica apenas pelas superfícies isoladas específicas para o efeito ao efectuar uma operação em que o acessório de corte possa entrar em contacto com fios ocultos.** O acessório de corte que entre em contacto com um fio com tensão eléctrica pode fazer com que as peças de metal expostas da ferramenta conduzam electricidade e electrocutem o utilizador.
- **Utilize grampos ou outro sistema prático para fixar e apoiar a peça numa plataforma estável.** Segurar a peça com a mão ou contra o corpo pode causar instabilidade e perda de controlo.
- **Mantenha as mãos afastadas da área de corte. Nunca manuseie a parte inferior da peça de trabalho em circunstância alguma.** Não introduza os dedos perto da lâmina correspondente e o sistema de fixação da lâmina. Não agarre no arrasto para estabilizar a serra.
- **Mantenha as lâminas afiadas.** Lâminas embotadas ou danificadas podem desviar ou encravar a serra sob pressão. Utilize sempre o tipo adequado de lâmina de serra para a peça de trabalho e tipo de corte.
- **Quando cortar tubos ou condutas, certifique-se de que não têm água, cablagem, etc.**
- **Não toque na peça ou na lâmina quando abrir a ferramenta.** Podem ficar muito quentes.

- **Tenha cuidado com os perigos escondidos, antes de cortar em paredes, tectos ou chãos devido à localização de fios e tubos.**
- **A lâmina irá continuar a mover-se depois de desengatar o interruptor.** Desligue sempre a ferramenta e aguarde até que a lâmina da serra pare por completo antes de pousar a ferramenta.

Riscos residuais

Apesar da aplicação dos regulamentos de segurança relevantes e da implementação de dispositivos de segurança, alguns riscos residuais não podem ser evitados. Estes riscos são os seguintes:

- Danos auditivos.
- Risco de acidentes causados por partes descobertas da lâmina da serra.
- Perigos para a saúde causados pela inalação da poeira criada ao serrar madeira, especialmente carvalho, faia e aglomerado.
- Risco de ferimentos causados por partículas voadoras.
- Risco de queimaduras devido aos acessórios ficarem quentes durante a respectiva utilização.
- Risco de ferimentos pessoais devido a uma utilização prolongada.

Carregadores

Os carregadores da DEWALT não requerem ajuste e foram concebidos para uma operação tão fácil quanto possível.

Segurança eléctrica

O motor eléctrico foi concebido apenas para uma voltagem específica. Verifique sempre se a voltagem da bateria corresponde à indicada na placa com os requisitos de alimentação. Além disso, certifique-se também de que a voltagem do seu carregador corresponde à da rede eléctrica.



O seu carregador da DEWALT possui isolamento duplo, em conformidade com a norma EN60335. Por conseguinte, não é necessária qualquer ligação à terra.

Se o cabo de alimentação estiver danificado, este deve ser substituído apenas pela DEWALT ou por uma organização de serviço autorizada.

Utilizar uma extensão

Não deve ser utilizada qualquer extensão a menos que seja absolutamente necessário. Utilize uma extensão aprovada adequada para a potência da alimentação do seu carregador (consulte os **Dados técnicos**). O diâmetro mínimo do fio condutor é 1 mm²; o comprimento máximo da extensão é 30 m. Ao utilizar uma bobina de cabo, desenrole sempre o cabo na íntegra.

Instruções de Segurança Importantes Para Todos os Carregadores de Baterias

GUARDE ESTAS INSTRUÇÕES: este manual inclui instruções de funcionamento e segurança importantes para carregadores de bateria compatíveis (consulte **Dados técnicos**).

- Antes de utilizar o carregador, leia todas as instruções e sinais de aviso indicados no carregador, na bateria e no aparelho que utiliza a bateria.



ATENÇÃO: perigo de choque. Não permita a entrada de líquidos no carregador. Pode ocorrer um choque eléctrico



ATENÇÃO: recomendamos a utilização de um dispositivo de corrente residual com uma corrente residual de 30mA ou menos.



CUIDADO: perigo de queimadura. Para reduzir o risco de lesões, carregue apenas baterias recarregáveis DEWALT. Outros tipos de baterias podem rebentar, causando lesões pessoais e danos.



CUIDADO: as crianças devem ser vigiadas, para garantir que não brincam com o aparelho.

AVISO: em determinadas condições, quando o carregador está ligado à fonte de alimentação, os contactos de carga expostos no interior do carregador podem entrar em curto-circuito devido a material estranho. Os materiais estranhos condutores como, por exemplo, mas não limitado a, lâ de aço, folha de alumínio ou qualquer acumulação de partículas metálicas devem ser removidos dos orifícios do carregador. Desligue sempre o carregador da fonte de alimentação quando não estiver inserida uma bateria no respectivo compartimento. Desligue o carregador antes de proceder à limpeza.

- **NÃO carregue a bateria com quaisquer carregadores além dos especificados neste manual.** O carregador e a bateria foram concebidas especificamente para funcionarem em conjunto.
- **Estes carregadores foram concebidos para apenas para carregar baterias recarregáveis DEWALT.** Quaisquer outras utilizações podem resultar em incêndio, choque eléctrico ou electrocussão.
- **Não exponha o carregador a chuva ou neve.**
- **Quando desligar o carregador da corrente, puxe pela ficha e não pelo cabo.** Isto permite reduzir o risco de danos na ficha de alimentação eléctrica e do cabo.
- **Certifique-se de que o cabo está colocado num local onde não possa ser pisado, possa causar tropeções ou esteja sujeito a danos ou tensão.**
- **Não utilize uma extensão, a menos que seja estritamente necessário.** O uso de uma extensão inadequada pode resultar num incêndio, choque eléctrico ou electrocussão.
- **Não coloque objectos sobre o carregador nem o coloque em cima de uma superfície macia que possa bloquear as entradas de ventilação e causar calor interno excessivo.** Coloque o carregador num local afastado de fontes de calor. O carregador é ventilado através de ranhuras na parte superior e inferior da estrutura.
- **Não utilize o carregador se o cabo ou a ficha estiverem danificados**—substitua-os de imediato.
- **Não utilize o carregador se tiver sofrido um golpe brusco, se o deixar cair ou se ficar de algum modo danificado.** Leve-o para um centro de assistência autorizado.

- **Não desmonte o carregador; leve-o para um centro de assistência autorizado, no caso de ser necessário assistência ou reparação.** Uma nova montagem incorrecta pode resultar em choque eléctrico, electrocussão ou incêndio.
- Se o cabo de alimentação ficar danificado, deve enviá-lo de imediato para o fabricante, agente de assistência ou um responsável devidamente qualificado para que possa ser substituído, de modo a evitar qualquer situação de perigo.
- **Desligue o carregador da tomada antes de proceder a qualquer trabalho de limpeza. Isto reduz o risco de choque eléctrico.** A remoção da bateria não reduz este tipo de risco.
- **NUNCA** tente ligar 2 carregadores ao mesmo tempo.
- **O carregador foi concebido para funcionar com uma potência eléctrica doméstica padrão de 230 V. Não tente utilizá-lo com qualquer outro tipo de tensão.** Isto não se aplica ao carregador do automóvel.

Carregar uma bateria (Fig. B)

1. Ligue o carregador numa tomada adequada antes de inserir a pilha.
2. Insira a bateria **11** no carregador, certificando-se de que fica totalmente encaixada no carregador. O indicador luminoso vermelho (de carga) pisca repetidamente, indicando que o processo de carga foi iniciado.
3. A conclusão do processo de carga é indicado pelo indicador luminoso vermelho, que permanece ligado de maneira contínua. A bateria fica totalmente carregada e pode ser utilizada nesta altura ou pode deixá-la no carregador. Para retirar a bateria do carregador, prima o botão de libertação na bateria **12**.

NOTA: Para assegurar o máximo desempenho e vida útil das baterias de íões de lítio, carregue a bateria totalmente antes de utilizar o produto pela primeira vez.

Funcionamento do carregador

Consulte os indicadores abaixo para saber qual é o estado do processo de carga da bateria.

Indicadores de carga	
em carga	
totalmente carregada	
retardação de calor/frio da bateria*	

*O indicador luminoso vermelho continua a piscar, mas acende-se um indicador luminoso amarelo durante esta operação. Quando a bateria atingir a temperatura adequada, o indicador luminoso amarelo desliga-se e o carregador continua o processo de carga.

O(s) carregador(es) compatível(is) não carrega uma bateria defeituosa. O carregador indica que a bateria está defeituosa ao não acender-se.

NOTA: isto pode também indicar que se trata de um problema no carregador.

Se o carregador indicar uma falha, leve o carregador e a bateria a um centro de assistência autorizado para que sejam submetidos a um teste.

Retardação de calor/frio

Quando o carregador detecta que uma bateria está demasiado quente ou fria, inicia automaticamente a retardação de calor/frio, interrompendo o processo de carga até a bateria atingir a temperatura adequada. Em seguida, o carregador muda automaticamente para o modo de carga. Esta função assegura a duração máxima da bateria.

Uma bateria fria fica carregada a uma velocidade mais lenta do que uma bateria quente. A bateria irá carregar a essa taxa mais lenta durante todo o ciclo de carga e não recupera a taxa de carga máxima, mesmo que a bateria aqueça.

O carregador DCB118 está equipado com uma ventoinha interna para arrefecer a bateria. A ventoinha liga-se automaticamente quando a ventoinha tem de se arrefecer. Nunca utilize o carregador se a ventoinha não funcionar correctamente ou se as aberturas de ventilação estiverem obstruídas. Não permita a entrada de objectos estranhos no interior do carregador.

Sistema de protecção electrónica

As baterias de iões de lítio XR foram concebidas com um Sistema de protecção electrónica que protege a bateria contra sobrecarga, sobreaquecimento ou descarga profunda.

A ferramenta desliga-se automaticamente se o Sistema de protecção electrónica for activado. Se isto ocorrer, coloque a bateria de iões de lítio no carregador até ficar totalmente carregada.

Montagem na parede

Estes carregadores foram concebidos para montagem na parede ou para serem colocados numa mesa ou numa superfície de trabalho. Se forem montados numa parede, coloque o carregador perto de uma tomada eléctrica e afastado de cantos ou outras obstruções que possam impedir a circulação de ar. Utilize a parte de trás do carregador como base para a fixação dos parafusos de montagem na parede. Monte o carregador com firmeza com parafusos de placa de gesso (adquiridos em separado) a uma distância de pelo menos 25,4 mm com uma cabeça do parafuso com 7–9 mm de diâmetro, aparafusado em madeira a uma profundidade ideal de cerca de 5,5 mm do parafuso exposto. Alinhe as ranhuras na parte de trás do carregador com os parafusos expostos e insira-os por completo nas ranhuras.

Instruções de limpeza do carregador



ATENÇÃO: perigo de choque. Desligue o carregador da tomada de CA antes de proceder à limpeza. A sujidade e gordura podem ser removidas a partir do exterior do carregador com um pano ou uma escova suave não metálica. Não utilize água ou outros produtos de limpeza. Nunca deixe entrar qualquer líquido dentro da ferramenta. Da mesma forma, nunca mergulhe qualquer peça da ferramenta num líquido.

Baterias

Instruções de segurança importantes para todas as baterias

Ao encomendar baterias sobresselentes, certifique-se de que inclui a referência do catálogo e a voltagem.

A bateria não irá estar totalmente carregada quando a retirar da embalagem pela primeira vez. Antes de utilizar a bateria e o carregador, leia as instruções de segurança abaixo. Em seguida, siga os procedimentos de carregamento indicados nas instruções.

LEIA TODAS AS INSTRUÇÕES

- **Não carregue ou utilize baterias em ambientes explosivos, como, por exemplo, na presença de líquidos, gases ou poeiras inflamáveis.** A colocação ou remoção da bateria do carregador pode inflamar as poeiras ou os fumos.
- **Nunca force a entrada da bateria no carregador. Nunca modifique a bateria de modo a encaixá-la num carregador não compatível, porque pode romper, causando lesões pessoais graves.**
- Carregue as baterias apenas em carregadores DEWALT.
- **NÃO salpique nem coloque a bateria dentro de água ou de outros líquidos.**
- **Não armazene ou utilize a ferramenta e a bateria em locais onde a temperatura pode ser inferior a 4 °C (34 °F) (como, por exemplo, barracões ou edifícios metálicos durante o Inverno) ou que atinjam ou excedam 40 °C (104 °F) (por exemplo, barracões ou edifícios metálicos durante o Verão).**
- **Não incinere a bateria, mesmo se esta estiver gravemente danificada ou completamente esgotada.** A bateria pode explodir se for exposta a uma chama. São produzidos vapores e materiais tóxicos quando as baterias de iões de lítio são queimadas.
- **Se o conteúdo da bateria entrar em contacto com a sua pele, lave imediatamente a área afectada com sabão suave e água.** Se o líquido da bateria entrar em contacto com os seus olhos, passe-os (abertos) por água durante 15 minutos ou até a irritação passar. Se for necessária assistência médica, o electrolito da bateria é composto por uma mistura de carbonatos orgânicos líquidos e sais de lítio.
- **O conteúdo das células de uma bateria aberta poderá causar irritação respiratória.** Respire ar fresco. Se os sintomas persistirem, procure assistência médica.



ATENÇÃO: risco de queimadura. O líquido da bateria poderá ser inflamável se for exposto a faíscas ou a uma chama.



ATENÇÃO: nunca tente abrir a bateria, seja qual for o motivo. Se a bateria estiver rachada ou danificada, não a insira no carregador. Não esmague, deixe cair nem danifique a bateria. Não utilize uma bateria ou um carregador que tenha sofrido um golpe brusco, uma queda, atropelamento ou danificada de algum modo (por exemplo, perfurada por um prego, atingida com um martelo ou pisada). Pode ocorrer um choque eléctrico

ou electrocussão. As baterias danificadas devem ser devolvidas ao centro de assistência para reciclagem.



ATENÇÃO: perigo de incêndio. Quando armazenar ou transportar a bateria, não deixe que objectos metálicos entrem em contacto com os terminais expostos da bateria. Por exemplo, não coloque a bateria dentro de aventais, bolsos, caixas de ferramentas, caixas de kits de produtos, gavetas, etc., com pregos soltos, parafusos, chaves, etc.



CUIDADO: quando não utilizar a ferramenta, deve colocá-la de lado numa superfície estável, de modo a que ninguém tropece nem sofra uma queda. Algumas ferramentas com baterias grandes ficam na vertical dentro da bateria, mas podem ser facilmente derrubadas.

Transporte



ATENÇÃO: perigo de incêndio. O transporte das pilhas pode dar origem a um incêndio se os terminais da pilha entrarem em contacto inadvertidamente com os materiais condutores. Quando transportar as pilhas, certifique-se de que os terminais da pilha estão protegidos e devidamente isolados de materiais que possam entrar em contacto com eles e causar um curto-circuito.

NOTA: As baterias de iões de lítio não devem ser colocadas em bagagem despachada.

As pilhas da DEWALT estão em conformidade com todas as regulamentações de expedição aplicáveis, de acordo com os padrões jurídicos e de indústria, que incluem as Recomendações da ONU sobre o transporte de mercadorias perigosas; disposições relativas a mercadorias perigosas da Associação do Transporte Aéreo Internacional (IATA), Regulamentações do código marítimo internacional para o transporte de mercadorias perigosas (IMDG) e o Acordo europeu relativo ao transporte rodoviário internacional de mercadorias perigosas (ADR). As pilhas de iões de lítio foram testadas de acordo com a secção 38,3 das Recomendações da ONU no que respeita ao Transporte de Mercadorias Perigosas: Manual de Ensaios e Critérios.

Na maioria dos casos, o envio de uma bateria DEWALT não terá de ser classificado como Material perigoso de Classe 9 totalmente regulado. Em geral, apenas os envios que contenham uma bateria de iões de lítio com uma taxa energética superior a 100 watt-horas (Wh) serão enviados como Classe 9 totalmente regulada. Todas as baterias de iões de lítio têm uma classificação de watt-horas assinalada na bateria. Além disso, devido às complexidades de regulamentação, a DEWALT não recomenda o envio de baterias de iões de lítio por transporte aéreo, independentemente da classificação de watt-horas. O envio de ferramentas com baterias (conjunto) enviado por transporte aéreo será isento se a classificação de watt-horas da bateria não for superior a 100 watts-horas. Independentemente de uma expedição ser considerada isenta ou totalmente regulamentada, é da responsabilidade do expedidor consultar as mais recentes regulamentações para a embalagem, etiquetagem/marcação e exigências de documentação.

As informações indicadas nesta secção do manual são fornecidas de boa fé e acredita-se que são precisas aquando

da elaboração do documento. No entanto, não é fornecida qualquer garantia, expressa ou implícita. É da responsabilidade do comprador garantir que as respectivas actividades estão em conformidade com as regulamentações aplicáveis.

Transportar a bateria FLEXVOLT™

A bateria DEWALT FLEXVOLT™ tem dois modos: **Utilização e transporte.**

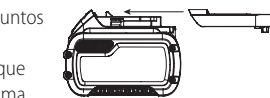
Modo de utilização: Quando a bateria FLEXVOLT™ não está instalada ou está instalada num equipamento DEWALT de 18 V, funciona como uma bateria de 18 V. Quando a bateria FLEXVOLT™ está instalada num equipamento de 54 V ou de 108 V (duas baterias de 54 V), funciona como uma bateria de 54 V.

Modo de transporte: Quando a tampa está montada na bateria FLEXVOLT™, isso significa que a bateria está no modo de transporte. Mantenha a tampa colocada quando transportar a bateria.

No modo Transporte, os conjuntos de células são desligados electricamente da bateria, o que dá origem a 3 baterias com uma capacidade nominal de watt-hora (Wh) mais reduzida, em comparação com 1 bateria com uma capacidade nominal de watt-hora. Esta capacidade superior de 3 baterias com uma capacidade nominal de watt-hora mais reduzida pode isentar a bateria de determinadas regras de transporte impostas às baterias de watt-hora de maior capacidade.

Por exemplo, a classificação Wh (watt-hora) de transporte pode indicar 3 x 36 Wh, o que significa 3 pilhas de 36 Wh cada.

A classificação de Wh de utilização pode indicar 108 Wh (é necessário utilizar 1 pilha).



Exemplo de marca de etiqueta de utilização e transporte



Recomendações de armazenamento

1. O melhor local de armazenamento será um local fresco e seco, afastado da luz directa do sol e de fontes de calor ou de frio. Para obter o máximo desempenho e a maior vida útil possíveis das baterias, guarde-as à temperatura ambiente quando não estiverem a ser utilizadas.
2. Para um armazenamento prolongado, é recomendável armazenar a bateria totalmente carregada num local fresco, seco e afastado do carregador para obter os melhores resultados.

NOTA: as baterias não devem ser armazenadas totalmente sem carga. É necessário recarregar a bateria antes de a utilizar.

Etiquetas no carregador e na bateria

Além dos símbolos indicados neste manual, os rótulos no carregador e na bateria podem apresentar os seguintes símbolos:



Leia o manual de instruções antes de utilizar este equipamento.



Consulte os **Dados técnicos** para ficar a saber o tempo de carregamento.



Não toque nos contactos com objectos condutores.



Não carregue baterias danificadas.



Não exponha o equipamento à água.



Mande substituir imediatamente quaisquer cabos danificados.



Carregue a bateria apenas com uma temperatura ambiente entre 4 °C e 40 °C.



Apenas para uso dentro de casa.



Desfaça-se da bateria de uma forma ambientalmente responsável.



Carregue as baterias da DEWALT apenas com os carregadores DEWALT concebidos para o efeito. O carregamento de baterias que não sejam as baterias específicas DEWALT com um carregador da DEWALT pode fazer com que rebentem ou dar origem a situações de perigo.



Não queime a bateria.



UTILIZAÇÃO (sem bolsa de transporte). Exemplo: a classificação de Wh indica 108 Wh (1 pilha com 108 Wh).



TRANSPORTE (com bolsa de transporte incorporada). Exemplo: a classificação de Wh indica 3 x 36 Wh (3 pilhas de 36 Wh).

Tipo de bateria

O modelo DCS334 funciona com uma bateria de 18 volts.

O modelo DCS335 funciona com uma bateria de 18 volts.

Podem ser utilizadas as seguintes baterias: DCB181, DCB182, DCB183, DCB183B, DCB184, DCB184B, DCB185, DCB189 DCB546, DCB548, DCB187, DCB547. Consulte os **Dados Técnicos** para obter mais informações

Conteúdo da embalagem

A embalagem contém:

- 1 Serra de vaivém sem fio
- 1 Cobertura da base de apoio contra riscos
- 1 Porta de serradura
- 1 Cobertura contra poeira
- 1 Extractor de serradura
- 1 Pilha de iões de lítio (modelos C1, D1, L1, M1, P1, S1, T1, X1, Y1)
- 2 Pilhas de iões de lítio (modelos C2, D2, L2, M2, P2, S2, T2,

X2, Y2)

- 3 Pilhas de iões de lítio (modelos C3, D3, L3, M3, P3, S3, T3, X3, Y3)

- 1 Manual de instruções

NOTA: as baterias, carregadores e caixas de transporte não são incluídas com os modelos N. As baterias e carregadores não são incluídas com os modelos NT. Os modelos B incluem baterias Bluetooth®.

NOTA: a marca Bluetooth® e os logótipos são marcas registadas propriedade da Bluetooth®, SIG, Inc. e qualquer utilização de tais marcas pela DEWALT é fornecida sob licença. Outras marcas ou nomes comerciais são propriedade dos respectivos proprietários.

- Verifique se a ferramenta, as peças ou os acessórios foram danificados durante o transporte.
- Leve o tempo necessário para ler atentamente e compreender todas as instruções neste manual antes de utilizar o equipamento.

Símbolos na ferramenta

A ferramenta apresenta os seguintes símbolos:



Leia o manual de instruções antes de utilizar este equipamento.



Use uma protecção auditiva.



Use uma protecção ocular.

Posição do Código de data (Fig. A)

O código de data **10**, o qual também inclui o ano de fabrico, está impresso na superfície do equipamento.

Exemplo:

2020 XX XX
Ano de fabrico

Descrição (Fig. A)



ATENÇÃO: nunca modifique a ferramenta eléctrica nem qualquer um dos seus componentes. Tal poderia resultar em danos ou ferimentos.

- 1 Gatilho de velocidade (DCS334), interruptor de ligar/desligar (DCS335)
- 2 Botão de desbloqueio (apenas DCS334)
- 3 Botão de controlo de velocidade
- 4 Patilha de libertação da lâmina
- 5 Protecção para os dedos
- 6 Alavanca de acção orbital
- 7 Base de apoio
- 8 Alavanca de bisel do arrasto
- 9 Punho
- 10 Código de data

Utilização Adequada

As serras de vaivém DCS334 e DCS335 foram concebidas para o corte profissional de madeira, aço, alumínio, plástico e material cerâmico em vários locais de trabalho (ou seja, estaleiros).

NÃO utilize a ferramenta em ambientes húmidos ou na presença de gases ou líquidos inflamáveis.

Estas serras de recorte para utilização intensiva são ferramentas eléctricas profissionais.

NÃO permita que crianças entrem em contacto com as mesmas. É necessária supervisão quando estas ferramentas forem manuseadas por utilizadores inexperientes.

- Este produto não deve ser utilizado por pessoas (incluindo crianças) que sofram de capacidades físicas, sensoriais ou mentais reduzidas, falta de experiência e/ou conhecimentos, a menos que estejam acompanhados de uma pessoa que se responsabilize pela sua segurança. As crianças nunca devem ficar sozinhas com este produto.

MONTAGEM E AJUSTES



ATENÇÃO: *para reduzir o risco de ferimentos graves, desligue a ferramenta e retire a bateria antes de efectuar quaisquer ajustes ou de retirar/instalar dispositivos complementares ou acessórios.*

Um accionamento accidental da ferramenta pode causar ferimentos.



ATENÇÃO: *utilize apenas baterias e carregadores DEWALT.*

Inserir e retirar a bateria da ferramenta (Fig. C)

NOTA: para obter os melhores resultados, certifique-se de que a bateria **11** está totalmente carregada antes de a utilizar.

Instalar a bateria na pega da ferramenta

- Alinhe a bateria **11** com as calhas que se encontram dentro da pega da ferramenta (Fig. C).
- Faça-a deslizar para dentro da pega até a bateria ficar totalmente encaixada na ferramenta e certifique-se de que não se solta.

Retirar a bateria da ferramenta

- Prima a patilha de libertação da bateria **12** e puxe a bateria com firmeza para fora da pega da ferramenta.
- Insira a bateria no carregador, tal como descrito na secção do carregador indicada neste manual.

Baterias para o indicador do nível de combustível (Fig. C)

Algumas baterias DEWALT incluem um indicador de nível de combustível, composto por três indicadores luminosos LED verdes que indicam o nível de carga restante na bateria.

Para activar o indicador do nível de combustível, prima e mantenha premido o botão do indicador do nível de combustível **16**. Uma combinação dos três indicadores luminosos LED verdes acende-se, indicando o nível da carga restante. Se o nível da carga na bateria for inferior ao limite utilizável, o indicador do nível de combustível não se acende e é necessário voltar a carregar a bateria.

NOTA: o indicador do nível de combustível é apenas uma indicação da carga restante na bateria. Não indica o funcionamento da ferramenta e está sujeito a variações, com base nos componentes do produto, temperatura e aplicação do utilizador final.

Instalação e remoção da lâmina (Fig. D, J)

Instalar uma lâmina

NOTA: Esta serra de vaivém utiliza apenas lâminas de serra vaivém com haste em T.

NOTA: A lâmina de corte rente DT2074 foi concebida para utilização apenas com as serras de vaivém DEWALT DCS334 e DCS335.

NOTA: Quando instalar lâminas de corte rente (DT2074), a inserção contra fragmentos (**20**, Fig. J) deve ser removida e a base deve estar na posição de paragem positiva de 0°.

NOTA: Deve escolher uma lâmina de serra correta para o material que pretende cortar.

- Segure na alavanca de libertação da lâmina **4** aberta, como indicado na Figura D.
- Insira a lâmina com a forma de haste em T no mecanismo de fixação **13**, orientando a parte de trás da lâmina para dentro da ranhura dos rolos de orientação **14**.
- A haste em T deve estar totalmente inserida dentro do mecanismo de fixação.
- Liberte a alavanca de libertação da lâmina.

Remover uma lâmina



ATENÇÃO: *não toque nas lâminas usadas, podem estar quentes. Podem ocorrer lesões pessoais.*

- Segure na alavanca de libertação da lâmina **4**.
- A lâmina pode cair com um ligeiro movimento.
- Liberte a alavanca de libertação da lâmina.

Inclinar a base (Fig. E)

Inclinar a base

- Se estiverem montados na ferramenta, retire os acessórios de extracção de poeira, uma vez que a ferramenta não fica inclinada se estiverem fixados. Consulte a secção **Extracção de poeiras**.
- Desbloqueie a base, puxando a alavanca de bisel do arrasto **8** para o lado.
- Deslize a base **7** para a frente para libertá-la da posição de paragem positiva de 0°.

NOTA: A base pode ser inclinada para a esquerda ou direita a um ângulo máximo de 45° em qualquer direcção. Há retentores visíveis nos ângulos de 15° e 30°.

- Quando atingir o ângulo em bisel pretendido, bloqueie a base na posição pretendida:
 - Para obter ângulos em bisel de 0° e 45°, deslize a base para trás e bloqueie a base movendo a alavanca de bisel por baixo do corpo da serra de vaivém.
 - Para todos os ângulos entre 0° e 45°, bloqueie apenas com a alavanca de bisel.

Ação de corte – Orbital ou a direito (Fig. F)

A serra de vaivém está equipada com quatro ações de corte, três orbitais e uma a direito. A ação orbital tem um movimento de lâmina mais agressivo e foi concebida para o corte de materiais macios, como madeira ou plástico. A ação orbital permite um corte mais rápido, mas através de um corte menos suave ao longo do material. No modo de ação orbital, a lâmina avança durante o curso de corte, além do movimento para cima e para baixo.

NOTA: Os metais ou madeiras duras nunca devem ser cortados no modo de ação orbital.

Para ajustar a ação de corte, mova a alavanca de ação orbital **6** entre as quatro posições de corte: 0, 1, 2 e 3. A posição 0 é para corte a direito. As posições 1, 2 e 3 são para corte orbital. A força do corte aumenta à medida que a alavanca é ajustada de um para três, em que três é o corte mais agressivo.

Soprador de poeiras (Fig. G)

O soprador de poeiras **19** ajuda a limpar os resíduos da área de corte causados pela lâmina.

Extracção de poeiras (Fig. A, H)



ATENÇÃO: *o pó pode ser prejudicial para a saúde. Trabalhe sempre com um equipamento de extracção de pó. Respeite sempre os regulamentos nacionais de trabalho quando trabalhar com ferramentas de poeira.*

A calha de extracção de poeiras, em conjunto com a cobertura de extracção de poeiras, ajuda a retirar a poeira da superfície da peça a trabalhar, caso esteja ligada a um sistema de extracção de poeiras adequado.

NOTA: A ferramenta não fica em bisel se os acessórios de extracção de poeiras estiverem montados na ferramenta.

1. Coloque a cobertura de extracção de poeiras **15** no protecção para os dedos **5** (Fig. A) até encaixar no respectivo local.
2. Deslize a calha de poeiras **17** na parte de trás da ferramenta até encaixar na cobertura de poeiras. Certifique-se de que a extremidade do adaptador está virada para cima.
3. Para ligar um aspirador à calha de poeiras **17**, insira um DeWALT AirLock (DWV9000), que está disponível em todas as mangueiras de vácuo DeWALT de tamanho completo, sobre a porta de recolha de poeiras e rode o anel para bloqueá-lo no respectivo local. A calha de poeiras também permite encaixar um conector de 35 mm padrão.

Cobertura da base contra riscos amovível (Fig. I)

A cobertura da base contra riscos **18** deve ser utilizada para o corte fácil de superfícies de corte que se risquem facilmente, tais como laminado, verniz ou tinta.

Para montar a cobertura da base contra riscos **18**, coloque a parte da frente da base de alumínio **7** na parte da frente da cobertura da base anti-riscos e baixe a serra de vaivém. A cobertura da base contra riscos encaixa com firmeza na parte de trás da base.

Para retirar a cobertura da base contra riscos, agarre na cobertura da base anti-riscos na parte inferior; segure pelas duas patilhas traseiras **21** e retire a cobertura da base contra riscos.

Inserção contra fragmentos (Fig. I, J)

NOTA: Não utilize a inserção contra fragmentos com a lâmina de corte rente.

A inserção contra fragmentos **20** deve ser utilizada quando tentar minimizar o desgaste, em especial durante o corte de verniz, laminado ou superfícies com acabamento, tais como tinta. A inserção contra fragmentos deve ser instalada na cobertura da base contra riscos **18**. Se a cobertura sem marca não for utilizada, instale a inserção contra fragmentos na base **7**.

Regular a velocidade electrónica da serra (Fig. A, K)

DCS334

Para programar a velocidade da serra, rode o botão de controlo **3** para o valor pretendido. Quanto maior for o número no botão de controlo de velocidade, mais elevada será a velocidade de serragem. A velocidade de serragem varia consoante a pressão exercida no gatilho de controlo de velocidade **1**, mas não excede a velocidade definida pelo botão de controlo de velocidade **3**. A regulação pretendida depende da espessura e do tipo de material.

NOTA: Utilize velocidades elevadas para serrar materiais macios, tais como madeira.

DCS335

O botão de controlo de velocidade **3** pode ser utilizado para a regulação antecipada da gama de velocidades pretendida.

1. Rode o botão electrónico de controlo para o nível pretendido. O modelo DCS335 é ligado à velocidade regulada quando o interruptor de ligar/desligar é colocado na posição Ligado. A regulação pretendida depende da espessura e do tipo de material.

NOTA: Utilize velocidades elevadas para serrar materiais macios, tais como madeira.

FUNCIONAMENTO

Instruções de utilização



ATENÇÃO: *cumpra sempre as instruções de segurança e os regulamentos aplicáveis.*



ATENÇÃO: *para reduzir o risco de ferimentos graves, desligue a ferramenta e retire a bateria antes de efectuar quaisquer ajustes ou de retirar/instalar dispositivos complementares ou acessórios. Um accionamento acidental da ferramenta pode causar ferimentos.*



ATENÇÃO: *Use sempre protecção auditiva individual adequada. Sob determinadas condições e duração de utilização, o ruído desta máquina poderá contribuir para a perda de audição.*



ATENÇÃO:

- *Assegure-se que a peça a cortar está bem presa. Remova pregos, parafusos e outros dispositivos de bloqueio que possam danificar a lâmina.*
- *Verifique se há espaço suficiente para a lâmina por baixo da peça de trabalho. Não corte os materiais que excedam a profundidade máxima de corte da lâmina*
- *Use sómente lâminas afiadas. Lâminas danificadas ou dobradas devem ser substituídas imediatamente.*
- *Nunca coloque em funcionamento a ferramenta sem a lâmina.*
- *Para otimizar os resultados, accione a ferramenta gradual e constantemente sobre a peça. Não efectue pressões laterais na lâmina. Mantenha a base achatada sobre a peça a cortar. Para o corte de curvas, círculos ou outras superfícies arredondadas, empurre a ferramenta ligeiramente para frente.*
- *Espere até que a ferramenta tenha parado de funcionar antes de remover a lâmina da peça trabalhada. Depois de serrar a lâmina pode estar quente. Não toque.*

Posição correcta das mãos (Fig. L)



ATENÇÃO: para reduzir o risco de ferimentos graves, utilize **SEMPRE** a ferramenta com as suas mãos na posição correcta (exemplificada na figura).



ATENÇÃO: para reduzir o risco de ferimentos graves, segure **SEMPRE** a ferramenta com segurança, antecipando uma reacção súbita por parte da mesma.

A posição correcta das mãos requer a colocação de uma mão na pega principal 9.

Botão de desbloqueio e gatilho de velocidade variável (Fig. A)

DCS334

Para bloquear o gatilho de velocidade variável 1, pressione o botão de desbloqueio 2. Se premir o botão de desbloqueio para o ícone de bloqueio, a unidade fica bloqueada.

Bloqueie sempre o interruptor de pressão quando transportar ou armazenar a ferramenta, de modo a impedir um accionamento accidental.

Para desbloquear o interruptor de pressão, prima o botão de desbloqueio. Se premir o botão de desbloqueio para o ícone de desbloqueio, a unidade fica desbloqueada.

NOTA: O botão de desbloqueio aparece a vermelho para indicar que o interruptor se encontra na posição de desbloqueio.

Para ligar a serra de vaivém DCS334, aperte o gatilho de velocidade variável 1.

Para abrandar e parar a serra de vaivém, liberte o interruptor.

À medida que o interruptor é premido, os cursos por minuto continuam a aumentar, mas até à velocidade máxima da ferramenta. À medida que o gatilho é libertado, o número de cursos por minuto da lâmina diminuem.

NOTA: Esta ferramenta não está regulada para bloquear o interruptor na posição Ligado e nunca deve ser bloqueada para Ligado por quaisquer outros meios.

Interruptor de ligar/desligar (Fig. A)

DCS335



ATENÇÃO: coloque o interruptor de ligar/desligar 1 na posição de desligado antes de introduzir a bateria.

Para ligar a serra de vaivém DCS335, coloque o interruptor de ligar/desligar 1 na posição Ligado. Para desligar a serra de vaivém, coloque o interruptor de ligar/desligar na posição Desligado.

Indicador luminoso de funcionamento

Os indicadores luminosos de funcionamento estão localizados num dos lados da lâmina.

Para ligar o indicador luminoso de funcionamento, pressione o gatilho (DCS334) ou o interruptor de ligar/desligar (DCS335). Os indicadores luminosos de funcionamento permanecem ligados durante 20 segundos depois da ferramenta ser ligada ou durante a operação de corte.

NOTA: Os indicadores luminosos de funcionamento destinam-se a iluminar a superfície de trabalho imediata e não são concebidos para serem utilizados como lanterna.

Corte



ATENÇÃO: a serra de vaivém não deve ser utilizada com a base removida, caso contrário podem ocorrer ferimentos graves.

Corte ligeiro (Fig. M)

Um corte ligeiro é uma maneira fácil de fazer um corte interno. A serra pode ser inserida directamente num painel ou tábua sem ter de fazer primeiro um furo inicial ou piloto. Para fazer um corte ligeiro, meça a superfície a cortar e assinale-a claramente com um lápis. Em seguida, incline a serra para a frente até a extremidade dianteira da base de apoio ficar assente com firmeza sobre a superfície de trabalho e a lâmina cortar a superfície de trabalho com um curso máximo. Ligue a ferramenta e aguarde até atingir a velocidade máxima. Agarre a serra com firmeza e baixe a extremidade traseira da ferramenta até a lâmina atingir a profundidade completa. Segure na base contra a madeira e inicie o corte. Não retire a lâmina enquanto esta estiver em movimento. A lâmina deve parar por completo.

Corte rente (Fig. N)

O corte rente é necessário quando efectua acabamentos de corte em paredes ou obstáculos, tais como uma superfície lavável. Uma das maneiras mais fáceis de efectuar um corte rente é utilizar uma lâmina de corte rente (DT2074). A lâmina de corte rente permite a profundidade necessária para fazer cortes até à extremidade frontal da base da serra de vaivém. Retire a inserção contra fragmentos e volte a colocar a base na posição de paragem positiva de 0° antes de instalar e utilizar a lâmina de corte rente. Para obter a melhor qualidade de corte, deve utilizar a lâmina de corte rente na posição orbital 0 ou 1. A lâmina de

corte rente não deve ser utilizada para iniciar o corte, porque impede que a base seja apoiada pela superfície de trabalho. Utilize as práticas de corte de madeira explicadas abaixo.

Corte de madeira

Apoie sempre a peça de trabalho de maneira adequada. Utilize a definição de velocidade mais elevada para o corte de madeira. Não tente ligar a ferramenta quando a lâmina estiver em contacto com o material a cortar. O motor pode bloquear. Coloque a parte da frente da base sobre o material a cortar e segure na base da serra de vaivém com firmeza contra a madeira durante o corte. Não force a ferramenta; deixe a lâmina fazer o corte à sua própria velocidade. Quando terminar o corte, desligue a serra de vaivém. Aguarde até que a lâmina pare por completo e depois coloque a serra de lado antes de libertar a peça de trabalho.

Corte de metal

Quando cortar chapas metálicas de espessura fina, é aconselhável fixar a madeira na parte inferior da chapa metálica; isto garante um corte preciso sem o risco de vibração ou rompimento do metal. Deve sempre utilizar uma lâmina mais fina para metais ferrosos (com elevado teor de ferro); e utilizar uma lâmina mais grossa para metais não ferrosos (sem teor de ferro). Utilize uma definição de velocidade elevada para o corte de metais macios (alumínio, cobre, latão, aço macio, tubo galvanizado, folhas de metal de canalizações, etc.). Utilize uma velocidade mais reduzida para cortar plástico, tijolo, laminado, metais duros e ferro fundido.

MANUTENÇÃO

A sua ferramenta eléctrica foi concebida para funcionar durante um longo período de tempo com uma manutenção mínima. Uma utilização continuamente satisfatória depende de uma manutenção apropriada da ferramenta e de uma limpeza regular.



ATENÇÃO: para reduzir o risco de ferimentos graves, desligue a ferramenta e retire a bateria antes de efectuar quaisquer ajustes ou de retirar/instalar dispositivos complementares ou acessórios.

Um accionamento accidental da ferramenta pode causar ferimentos.

O carregador e a bateria não são passíveis de reparação.



Lubrificação

A sua ferramenta eléctrica não necessita de lubrificação adicional.



Limpeza



ATENÇÃO: retire os detritos e as partículas da caixa da unidade com ar comprimido seco sempre que houver uma acumulação de detritos dentro das aberturas de

ventilação e à volta das mesmas. Use uma protecção ocular e uma máscara contra o pó aprovadas ao efectuar este procedimento.



ATENÇÃO: nunca utilize dissolventes ou outros químicos abrasivos para limpar as peças não metálicas da ferramenta. Estes químicos poderão enfraquecer os materiais utilizados nestas peças. Utilize um pano humedecido apenas com água e sabão suave. Nunca deixe entrar qualquer líquido para dentro da ferramenta. Da mesma forma, nunca mergulhe qualquer peça da ferramenta num líquido.

Acessórios opcionais



ATENÇÃO: uma vez que apenas foram testados com este produto os acessórios disponibilizados pela DEWALT, a utilização de outros acessórios com esta ferramenta poderá ser perigosa. Para reduzir o risco de ferimentos, apenas deverão ser utilizados acessórios recomendados pela DEWALT com este produto.

Consulte o seu revendedor para obter mais informações sobre os acessórios apropriados.

Proteger o meio ambiente



Recolha separada. Os produtos e baterias indicados com este símbolo não devem ser eliminados em conjunto com resíduos domésticos comuns.

Os produtos e as baterias contêm materiais que podem ser recuperados ou reciclados, o que reduz a procura de matérias-primas. Recicle o equipamento eléctrico de acordo com as disposições locais. Estão disponíveis mais informações em www.2helpU.com.

Bateria recarregável

Esta bateria de longa duração tem de ser recarregada quando deixar de produzir energia suficiente nas tarefas que anteriormente eram realizadas com facilidade. No fim da sua vida útil, elimine-a com o devido respeito pelo meio ambiente:

- Descarregue completamente a bateria e em seguida retire-a da ferramenta.
- As baterias de iões de lítio são recicláveis. Entregue-as ao seu fornecedor ou coloque-as num ecoponto. As baterias recolhidas serão recicladas ou eliminadas correctamente.

AKKUKÄYTTÖINEN KUVIOSAHA

DCS334, DCS335

Onnittelut!

Olet valinnut DEWALT-työkalun. Monien vuosien kokemus, huolellinen tuotekehitys ja innovaatiot tekevät DEWALT-työkaluista luotettavia kumppaneita ammattilaisille.

Tekniset tiedoissa

		DCS334	DCS335
Jännite	V _{DC}	18	18
Tyyppi		1	1
Akkutyyppi		Li-Ion	Li-Ion
Kuormittamaton kierrosnopeus	min ⁻¹	0–3200	1000–3200
Iskun pituus	mm	26	26
Leikkausvyvyys			
puu	mm	135	135
alumiini	mm	25	25
teräs	mm	10	10
Vinokulman säätäminen (v/o)	°	0–45	0–45
Paino (ilman akkupakkausta)	kg	2,1	2,0
Ääni- ja värinäarvot (triaksiaalinen vektorisumma) standardin EN62841-2-11 mukaisesti:			
L _{PA} (äänenpainetaso)	dB(A)	85	85
L _{WA} (äänitehotaso)	dB(A)	96	96
K (määritetyt äänitason epävarmuus)	dB(A)	3	4
Levyä sahatessa			
Tärinäpäästöarvo a _{h,B} =	m/s ²	5,2	7,7
Vaihtelu K =	m/s ²	1,5	1,5
Peltiä leikatessa			
Tärinäpäästöarvo a _{h,M} =	m/s ²	4,9	7,7
Vaihtelu K =	m/s ²	1,6	3,1

Tässä käyttöohjeessa ilmoitetut värinä- ja/tai äänitasot on mitattu standardin EN62841 mukaisesti. Niitä voidaan käyttää verrattaessa työkaluja keskenään. Sitä voidaan käyttää arvioitaessa altistumista.

VAROITUS: Ilmoitetut värinä- ja/tai äänitasot esiintyvät käytettäessä työkalua sen varsinaiseen käyttötarkoitukseen. Värinä- ja/tai äänitasot voivat vaihdella, jos työkalua käytetään johonkin muuhun tarkoitukseen, siihen on kiinnitetty muita lisävarusteita tai sitä on hoidettu huonosti. Tämä voi vaikuttaa merkittävästi altistumiseen imuria käytettäessä. Tärinälle ja/tai äänelle altistumisen tason arvioinnissa tulee myös ottaa huomioon ne ajat, jolloin työkalusta katkaistaan virta tai se toimii tyhjäkännillä. Tämä voi vähentää merkittävästi altistumistasoa työkalua käytettäessä.

Työkalun käyttäjän altistumista tärinälle ja/tai äänelle voidaan vähentää merkittävästi pitämällä työkalu ja sen varusteet kunnossa, pitämällä kädet lämpiminä (tärinää varten) ja kiinnittämällä huomiota työn jaksottamiseen.

EU-yhdenmukaisuusilmoitus

Konedirektiivi



Kuviosaha DCS334, DCS335

DEWALT vakuuttaa, että nämä tuotteet täyttävät seuraavat määräykset:

2006/42/EU, EN62841-1:2015, EN62841-2-11: 2016.

Nämä tuotteet täyttävät direktiivin 2014/30/EY ja 2011/65/EY vaatimukset. Saat lisätietoja ottamalla yhteyden DEWALTiin. Osoitteet näkyvät käyttöohjeen takasivulla.

Allekirjoittaja vastaa **Teknisistä tiedoista** ja antaa tämän vakuutuksen DEWALTin puolesta.

Markus Rompel
Tekniikan varajohtaja, PTE Europe
DEWALT, Richard-Klinger-Strasse 11,
D-65510, Idstein, Germany
25.02.2020



VAROITUS: Loukkaantumisriskin vähentämiseksi lue tämä käyttöohje.

Määritelmät: Turvallisuusohjeet

Alla näkyvät selitykset liittyvät turvallisuuteen. Lue käyttöohje ja kiinnitä huomiota näihin symboleihin.



VAARA: Ilmaisee, että on olemassa **hengen- tai vakavan henkilövahingon vaara**.



VAROITUS: Ilmoittaa, että on olemassa **hengen- tai vakavan vaaran mahdollisuus**.



HUOMIO: Tarkoittaa mahdollista vaaratilannetta. Ellei tilannetta korjata, saattaa aiheutua **lievä tai keskinkertainen loukkaantuminen**.

HUOMAUTUS: Viittaa menettelyyn, joka ei **välttämättä aiheuta henkilövahinkoa mutta voi aiheuttaa omaisuusvahingon**.



Sähköiskun vaara.



Tulipalon vaara.

Akkua				Laturit/Latausajat (minuutteina)							
Kat. #	V _{DC}	Ah	Paino (kg)	DCB104	DCB107	DCB112	DCB113	DCB115	DCB118	DCB132	DCB119
DCB546	18/54	6,0/2,0	1,05	60	270	170	140	90	60	90	X
DCB547	18/54	9,0/3,0	1,46	75*	420	270	220	135*	75*	135*	X
DCB548	18/54	12,0/4,0	1,44	120	540	350	300	180	120	180	X
DCB181	18	1,5	0,35	22	70	45	35	22	22	22	45
DCB182	18	4,0	0,61	60/40**	185	120	100	60	60/40**	60	120
DCB183/B	18	2,0	0,40	30	90	60	50	30	30	30	60
DCB184/B	18	5,0	0,62	75/50**	240	150	120	75	75/50**	75	150
DCB185	18	1,3	0,35	22	60	40	30	22	22	22	X
DCB187	18	3,0	0,54	45	140	90	70	45	45	45	90
DCB189	18	4,0	0,54	60	185	120	100	60	60	60	120

*Päivämääräkoodi 201811475B tai myöhempi

**Päivämääräkoodi 201536 tai myöhempi

SÄHKÖTYÖKALUN YLEISET TURVALLISUUSVAROITUKSET



VAROITUS: Lue kaikki tämän sähkötyökalun mukana toimitetut varoitukset, käyttöohjeet ja tekniset tiedot. Jos kaikkia ohjeita ei noudateta, on olemassa sähköiskun, tulipalon ja/tai vakavan henkilövahingon vaara.

SÄILYTÄ KAIKKI VAROITUKSET JA OHJEET MYÖHEMPÄÄ KÄYTTÖÄ VARTEN

Näissä varoituksissa käytettävä sähkötyökalu-ilmaus viittaa verkkovirtaan yhdistettävään tai akkukäyttöiseen työkaluun.

1) Työskentelyalueen Turvallisuus

- Pidä työskentelyalue siistinä ja kirkkaasti valaistuna.** Onnettomuuksia sattuu herkemmin epäsiistissä tai huonosti valaistussa ympäristössä.
- Älä käytä sähkötyökaluja, jos on olemassa räjähdysvaara esimerkiksi syttyvien nesteiden, kaasujen tai pölyn vuoksi.** Sähkötyökalujen aiheuttamat kipinät voivat sytyttää pölyn tai kaasut.
- Pidä lapset ja sivulliset kaukana käyttäessäsi sähkötyökalua.** Keskittymiskyvyn herpaantuminen voi aiheuttaa hallinnan menettämisen.

2) Sähköturvallisuus

- Pistokkeen ja pistorasian on vastattava toisiaan. Älä koskaan tee pistokkeeseen mitään muutoksia. Älä yhdistä maadoitettua sähkötyökalua jatkajohtoon.** Sähköiskun vaara vähenee, jos pistokkeisiin ei tehdä muutoksia ja ne yhdistetään vain niille tarkoitettuihin pistorasioihin.
- Älä kosketa maadoituksessa käytettäviin pintoihin, kuten putkiin, lämpöpattereihin ja jähdytyslaitteisiin.** Voit saada sähköiskun, jos kehosi on maadoitettu.
- Älä altista sähkötyökaluja sateelle tai kosteudelle.** Sähkötyökaluun menevä vesi lisää sähköiskun vaaraa.

- Älä vaurioita sähköjohtoa. Älä kannata työkaluja sähköjohdosta tai vedä pistoketta pistorasiasta sähköjohdon avulla. Pidä sähköjohto kaukana kuumuudesta, öljystä, terävistä reunoista tai liikkuvista osista.** Vaurioituneet tai sokeutuneet johdot lisäävät sähköiskun vaaraa.
- Jos käytät sähkötyökalua ulkona, käytä vain ulkokäyttöön tarkoitettua jatkajohtoa.** Ulkokäyttöön tarkoitettun sähköjohdon käyttäminen vähentää sähköiskun vaaraa.
- Jos sähkötyökalua on käytettävä kosteassa paikassa, käytä vikavirtasuojaa.** Tämä vähentää sähköiskun vaaraa.

3) Henkilösuojaus

- Käyttäessäsi sähkötyökalua pysy valppaana, keskity työhön ja käytä tervettä järkeä. Älä käytä tätä työkalua ollessasi väsynyt tai alkoholin, huumeiden tai lääkkeiden vaikutuksen alaisena.** Keskittymisen herpaantuminen hetkeksikin sähkötyökalua käytettäessä voi aiheuttaa vakavan henkilövahingon.
- Käytä henkilösuojausvarusteita. Käytä aina suojalaseja.** Hengityssuojaimen, liukumattomien turvajalkineiden, kypärän ja kuulosuojaimen käyttäminen vähentää henkilövahinkojen vaaraa.
- Estä tahaton käynnistäminen. Varmista, että virtakytkin on OFF-asennossa, ennen kuin kytket sähkötyökalun pistorasiaan, yhdistät siihen akun, nostat työkalun käteesi tai kannat sitä.** Sähkötyökalun kantaminen sormi virtakytkimellä lisää onnettomuusvaaraa.
- Poista kaikki säätöavaimet tai vääntimet ennen sähkötyökalun käynnistämistä.** Sähkötyökalun pyöryvään osaan jäänyt säätöavain tai väännin voi aiheuttaa henkilövahingon.
- Älä kurkottele. Seiso aina vakaasti tasapainossa.** Näin voit hallita sähkötyökalua paremmin odottamattomissa tilanteissa.

- f) **Pukeudu oikein. Älä käytä löysiä vaatteita tai koruja. Pidä hiukset, vaatteet ja kädet loitolla liikkuvista osista.** Löysät vaatteet, korut tai pitkät hiukset voivat tarttua liikkuviin osiin.
- g) **Jos käytettävissä on laitteita pölyn ottamiseksi talteen, käytä niitä.** Pölyn ottaminen talteen voi vähentää pölyn aiheuttamia vaaroja.
- h) **Vaikka käyttäisit usein erilaisia työkaluja, vältä liiallista itsevarmuutta ja huomioi aina työkalun turvallisuusohjeet.** Epähuomioissa suoritettuihin toimenpiteet voivat johtaa vakaviin henkilövahinkoihin sekunnin murto-osassa.

4) Sähkötyökaluista Huolehtiminen

- a) **Älä kohdista sähkötyökaluun liikaa voimaa. Valitse käyttötarkoituksen kannalta oikea sähkötyökalu.** Sähkötyökalu toimii paremmin ja turvallisemmin, kun sitä käytetään sille suunniteltuun käyttötarkoitukseen.
- b) **Älä käytä työkalua, jos virtakytkin ei toimi.** Jos sähkötyökalua ei voi hallita kytkimen avulla, se on vaarallinen ja se on korjattava.
- c) **Irrota sähkötyökalun pistoke pistorasiasta ja/ tai irrota sen akku (jos irrotettavissa) ennen säätämistä, varusteiden vaihtamista tai sähkötyökalun asettamista säilytykseen.** Näin voit vähentää vahingossa käynnistymisen aiheuttaman henkilövahingon vaaraa.
- d) **Varastoi sähkötyökaluja lasten ulottumattomissa. Älä anna sähkötyökaluihin tottumattomien tai näihin ohjeisiin perehtymättömien henkilöiden käyttää sähkötyökaluja.** Sähkötyökalut ovat vaarallisia kouluttamattomien käyttäjien käsissä.
- e) **Pidä sähkötyökalut kunnossa. Tarkista liikkuvat osat, niiden kiinnitys, osien eheys ja muut toimintaan vaikuttavat tekijät. Jos havaitset vaurioita, korjauta sähkötyökalu ennen niiden käyttämistä.** Huonosti kunnossapidetyt sähkötyökalut aiheuttavat onnettomuuksia.
- f) **Pidä leikkaavat pinnat terävinä ja puhtaina.** Kunnossa pidettyjen leikkaavien teräviä reunoja sisältävien työkalu todennäköisyys jumiutua vähenee, ja niitä on helpompi hallita.
- g) **Käytä sähkötyökalua ja sen tarvikkeita, kuten poranteriä, näiden ohjeiden mukaisesti. Ota työskentelyolosuhteet ja tehtävä työ huomioon.** Jos sähkötyökalua käytetään näiden ohjeiden vastaisesti, voi syntyä vaaratilanne.
- h) **Pidä kahvat ja tartuntapinnat kuivina, puhtaina sekä öljyttöminä ja rasvattomina.** Liukkaat kahvat ja pinnat heikentävät työkalun hallinnan ja ohjauksen turvallisuutta odottamattomissa tilanteissa.

5) Akkukäyttöisten Työkalujen Käyttäminen ja Niistä Huolehtiminen

- a) **Käytä ainoastaan valmistajan suosittelemaa latauslaitetta.** Tietyntyyppiselle akulle soveltuva

latauslaite voi aiheuttaa tulipalon vaaran käytettyinä yhdessä toisen akun kanssa.

- b) **Käytä sähkötyökalussa vain siihen tarkoitettuja akkuja.** Muiden akkujen käyttäminen voi aiheuttaa tulipalon tai onnettomuuden vaaran.
- c) **Kun akku ei ole käytössä, pidä se poissa muiden metalliesineiden läheltä, kuten paperiliittimien, kolikoiden, avainten, naujojen, ruuvien tai muiden pienten esineiden läheltä. Ne voivat oikosulkea akun navat.** Akun napojen oikosulkeminen voi aiheuttaa palovamman tai tulipalon.
- d) **Oikosulku voi aiheuttaa nesteen vuotamisen akusta. Vältä koskemasta tähän nesteeseen. Jos nestettä pääsee vahingossa iholle, huuhtele vedellä. Jos tätä nestettä pääsee silmään, ota yhteys lääkäriin.** Akkuneste voi ärsyttää tai aiheuttaa palovamman.
- e) **Vaurioitunutta tai muokattua akkua tai työkalua ei saa käyttää.** Vaurioituneissa tai muokatuissa akuissa voi esiintyä odottamattomia häiriöitä, jotka voivat aiheuttaa tulipaloja, räjähdysvaaroja tai henkilövahinkoja.
- f) **Akku ja työkalu tulee suojata tulelta sekä liian korkealta lämpötilalta.** Mikäli akku altistuu tulelle tai yli 130 °C lämpötilalle, seurauksena voi olla räjähdys.
- g) **Noudata kaikkia latausohjeita, akkua tai työkalua ei saa ladata ohjeissa annettujen lämpötilavälien ulkopuolella.** Virheellisen latauksen tai annettujen lämpötilavälien ulkopuolella lataamisen seurauksena akku voi vaurioitua ja tulipalovaara kasvaa.

6) Huolto

- a) **Korjauta työkalu valtuutetulla asentajalla. Varaosina on käytettävä vain alkuperäisiä vastaavia osia.** Tämä varmistaa sähkötyökalun turvallisuuden.
- b) **Vaurioituneita akkuja ei saa koskaan huoltaa.** Ainoastaan valmistaja tai valtuutetut huoltoilikkeet saavat huoltaa akkuja.

Kuviosahojen lisäturvaohteet

- **Tartu kiinni koneen eristetyistä tartuntapinnoista, jos leikkausvälinettä käyttäessä on vaara osua pinnoissa oleviin johtoihin.** Leikkaavien varusteiden osuinen jännitteeseen johtoon tekee sen paljaista metalliosista jännitteisiä, joten käyttäjä voi saada sähköiskun.
- **Käytä puristimia tai muuta käytännöllistä tapaa kiinnittää ja tukea työkalua tukevalle alustalle.** Työkappaleen pitäminen käsin tai vartaloa vasten on epävakaa ja saattaa johtaa hallinnan menetykseen.
- **Pidä kädet poissa leikkausalueelta. Älä koskaan työnnä kättä työkalun alapuolelle.** Älä työnnä sormia liikkuvaan terään tai sen kiinnikkeeseen. Älä tue sahaa pitämällä kiinni sahausjalasta.
- **Pidä terät terävinä.** Tylsät tai vahingoittuneet terät voivat leikata vinoon tai jäädä kiinni. Käytä työstettävään materiaaliin soveltuva sahanterä, jolla saat haluamasi sahausjäleen.

- **Jos sahaat putkea tai kotelointia, tarkista ensin, ettei sen sisällä ole vettä, sähköjohtoa, tms.**
- **Älä kosketa terää tai sahattua leikkauspintaa heti sahauksen jälkeen.** Ne voivat olla erittäin kuumia.
- **Varo piilossa olevia vaaroja. Tarkista sähköjohtojen ja putkien sijainti, ennen kuin sahaat seinää, lattiaa tai kattoa.**
- **Terän liike jatkuu vielä hetken käyttökytkimen vapauttamisen jälkeen.** Katkaise virta ja odota, että terän liike on kokonaan pysähtynyt ennen kuin lasket koneen käsistäsi.

Vaarat

Turvamääräysten noudattamisesta ja turvalaitteiden käyttämisestä huolimatta tiettyjä vaaroja ei voida välttää. Näitä ovat seuraavat:

- Kuulon heikkeneminen.
- Sahanterien suojaamattomien osien aiheuttama onnettomuusriski.
- Terveysriskit, jotka johtuvat puun sahauksessa, erityisesti tammen, pyökän ja MDF-levyn, kertyvän pölyn hengittämisestä.
- Lentävien kappaleiden aiheuttamat henkilövahingot.
- Käytön aikana kuumenevien varusteiden aiheuttamat palovammat.
- Pitkäaikaisen käyttämisen aiheuttamat henkilövahingot.

Latauslaitteet

DEWALT-laturit eivät vaadi säätöä ja niiden käyttö on suunniteltu mahdollisimman helpoksi.

Sähköturvallisuus

Sähkömoottori toimii vain yhdellä jännitteellä. Tarkista aina, että akun jännite vastaa laitteen tyyppikilpeen merkittyä jännitettä. Tarkista myös, että latauslaitteen jännite vastaa sähköverkon jännitettä.



Tämä DEWALT-latauslaite on kaksoiseristetty EN60335 -säästösten mukaisesti, joten maadoitusjohtoa ei tarvita.

Jos virtajohto on vaurioitunut, vie se DEWALTin tai valtuutetun huoltoliikkeen vaihdettavaksi.

Jatkojohdon käyttäminen

Jatkojohtoa saa käyttää vain, jos se on ehdottoman välttämätöntä. Käytä latauslaitteen vaatimukset täyttävää hyväksytyä jatkojohtoa. Lisätietoja on **Tekniset tiedoissa**. Johdinten pienin koko on 1 mm² ja suurin pituus 30 m.

Jos käytät johtokelaa, kelaa johto aina kokonaan auki.

Tärkeitä turvallisuusohjeita latauslaitetta käytettäessä

SÄILYTÄ NÄMÄ OHJEET: Tämä ohjekirja sisältää tärkeitä turvallisuus- ja käyttöohjeita yhteensopiviin akkulatureihin (katso **Tekniset tiedoissa**).

- Lue kaikki laturin, akkuyksikön ja akkuyksikköä käyttävän tuotteen ohjeet ja varoitusmerkinät ennen laturin käyttöä.



VAROITUS: Sähköiskun vaara. Älä päästä nestettä laturin sisään. Se voi aiheuttaa sähköiskun.



VAROITUS: Suosittelemme vikavirtasuojalaitteen käyttöä, jonka vikavirtasuojan laukaisuvirta on enintään 30mA.



HUOMIO: Palovamman vaara. Loukkaantumisen riskin vähentämiseksi lataa vain ladattavia DEWALT-akkuja. Muun tyyppiset akut voivat hajjeta ja aiheuttaa henkilövahingon ja vaurioita.



HUOMIO: Lapsia tulee valvoa ja varmistaa, että he eivät leiki laitteella.

HUOMAUTUS: Joissakin olosuhteissa vieras materiaali voi aiheuttaa oikosulkuja laturin sisällä oleviin suojaamattomiin latauskontakteihin laturin ollessa kytkettyinä sähköverkkoon. Vieraat johtavat aineet, kuten teräsilla, alumiinifolio tai metallihiukkaskertymät, niihin kuitenkin rajoittumatta, on pidettävä poissa laturin aukoista. Irrota laturi aina tehonsyötöstä, kun laturissa ei ole akkuja. Irrota laturi tehonsyötöstä ennen kuin yrität puhdistaa sitä.

- **ÄLÄ YRITÄ ladata akkuyksikköä millään muulla laturilla kuin tässä käyttöohjeessa mainituilla.** Laturi ja akkuyksikkö on suunniteltu erityisesti toimimaan yhdessä.
- **Näitä latureita ei ole tarkoitettu käytettäväksi mihinkään muuhun tarkoitukseen kuin ladattavien DEWALT-akkujen lataamiseen.** Muu voi aiheuttaa tulipalon tai jopa kuolettavan sähköiskun riskin.
- **Älä jätä laturia sateeseen tai lumeen.**
- **Vedä pistokkeesta äläkä johdosta, kun irrotat laturia verkkovirrasta.** Tämä vähentää pistokkeen ja sähköjohdon vahingoittumisen riskiä.
- **Varmista, että johto sijaitsee niin, että sen päälle ei astuta, siihen ei kompastu tai että siihen ei muuten kohdistu vaurioita tai rasitusta.**
- **Älä käytä jatkojohtoa ellei se ole ehdottoman välttämätöntä.** Jatkojohdon virheellinen käyttö voi aiheuttaa tulipalon tai jopa kuolettavan sähköiskun riskin.
- **Älä laita mitään esineitä laturin päälle tai laita laturia pehmeälle pinnalle, joka saattaa tukkia ilmanvaihtoaukot ja aiheuttaa liiallisen sisäisen lämmön.** Sijoita laturi pois lämpölähteiden läheltä. Laturi tuulettuu kotelon päällä ja pohjassa olevien aukkojen kautta.
- **Älä käytä laturia, jos johto tai pistoke on vahingoittunut – vaihdata ne välittömästi.**
- **Älä käytä laturia, jos siihen on kohdistunut terävä isku, se on pudotettu tai muuten vahingoittunut millään tavalla.** Vie se valtuutettuun huoltoon.
- **Älä pura laturia. Vie se valtuutettuun huoltoon, jossa se huolletaan tai korjataan.** Virheellinen kokoaminen voi aiheuttaa tulipalon tai jopa kuolettavan sähköiskun riskin.
- Jos virtajohto on vahingoittunut, valmistajan, huollon tai vastaavan päteväen henkilön täytyy vaihtaa se välittömästi.
- **Irrota laturi pistorasiasta ennen kuin yrität puhdistaa sitä. Tämä vähentää sähköiskun vaaraa.** Akkuyksikön poistaminen ei vähennä riskiä.
- **ÄLÄ KOSKAAN** yritä yhdistää kahta laturia yhteen.

- **Laturi on suunniteltu toimimaan tavallisella 230 V:n kotitalouden sähkövirralla. Älä yritä käyttää mitään muuta kuin määritettyä jännitettä. Tämä ei koske autolaturia.**

Akun lataaminen (Kuva [Fig.] B)

1. Yhdistä laturi sopivaan pistorasiaan ennen kuin laitat akun paikoilleen.
2. Aseta akku **11** laturiin ja varmista, että akku on hyvin paikoillaan laturissa. Punainen (latauksen) merkkivalo vilkkuu toistuvasti ilmoittaen, että latausprosessi on alkanut.
3. Kun lataus on valmis, punainen valo jää palamaan jatkuvasti. Akku on täysin ladattu ja sitä voidaan käyttää heti tai sen voi jättää laturiin. Poista akku laturista painamalla akun vapautuspainiketta **12**.

HUOMAA: Jotta varmistat litiumioniakkujen parhaimman mahdollisen suorituskyvyn ja pitkän käyttöiän, akku tulee ladata täyteen ennen ensimmäistä käyttöä.

Laturin toiminta

Katso akun lataustaso alla olevista merkkivaloista.

Laturin merkkivalot	
	lataus käynnissä 
	ladattu täyteen 
	kuuma-/kylmäviive* 

*Punainen merkkivalo vilkkuu edelleen ja keltainen merkkivalo palaa kyseisen toiminnon aikana. Kun akku on saavuttanut oikean lämpötilan, keltainen merkkivalo sammuu ja laturi jatkaa latausta.

Yhteensopiva(t) laturi(t) ei(eivät) lataa viallista akkua. Jos laturin merkkivalo ei syty, akku on viallinen.

HUOMAA: Tämä voi tarkoittaa myös laturivikaa.

Jos laturi ilmoittaa ongelmasta, vie laturi ja akku testattavaksi valtuutettuun huoltopalveluun.

Akun kuuma-/kylmäviive

Kun laturi tunnistaa liian kuuman tai kylmän akun, se käynnistää automaattisesti akun kuuma-/kylmäviiveen, jolloin lataus käynnistyy vasta sitten, kun akku on saavuttanut hyväksyttävän lämpötilan. Laturi siirtyy tämän jälkeen automaattisesti akun lataustilaan. Tämä toiminto takaa akun maksimaalisen käyttöiän. Kylmä akku latautuu hitaammin kuin lämmin akku.

Akku latautuu hitaammin koko latausjakson ajan, sen latautumisenopeus ei palaudu nopeaksi, vaikka akku lämpenisi.

DCB118-laturissa on sisäinen puhallin akun jäähdytystä varten. Puhallin kytkeytyy automaattisesti päälle, kun akun jäähdytys on tarpeen. Älä koskaan käytä laturia, jos puhallin ei toimi oikein tai jos tuuletusaukot on tukittu. Laturin sisälle ei saa asettaa vieraita esineitä.

Elektroninen suojausjärjestelmä

XR Li-Ion -laitteissa on elektroninen suojausjärjestelmä, joka suojaaa akkua ylikuormitukselta, ylikuumenemiselta tai suurelta purkautumiselta.

Työkalu sammuu automaattisesti, jos sähköinen suojausjärjestelmä käynnistyy. Jos näin tapahtuu, laita litiumioniakku laturiin, kunnes se on kokonaan latautunut.

Asennus seinään

Nämä laturit on tarkoitettu asennettaviksi seinään tai käytettäväksi pystyasennossa pöydän tai työtason päällä. Jos laturi asennetaan seinään, sijoita laturi pistorasian lähetyville ja kauas kulumista tai muista esteistä, jotka voivat haitata ilmavirtausta. Käytä laturin takaosaa mallina kiinnitysruuvien kiinnittämisessä seinään. Asenna laturi hyvin kiinnitysruuveilla (hankittava erikseen), joiden pituus on vähintään 25,4 mm ruuvien kannan halkaisijan ollessa 7–9 mm. Kiinnitä ruuvit puuhun optimaaliseen syvyyteen jättäen ruuvista näkyville noin 5,5 mm. Kohdista laturin takana olevat reiät ruuveihin ja kiinnitä ne reikiin.

Laturin puhdistusohjeet



VAROITUS: Sähköiskuvaara. Irrota laturi

AC-pistorasiasta ennen puhdistusta. Lika ja rasva voidaan poistaa laturin ulkopuolelta kankaalla tai pehmeällä, ei-metallisella harjalla. Älä käytä vettä tai puhdistusaineita. Älä päästä mitään nestettä työkalun sisään. Älä upota mitään työkalun osaa nesteeseen.

Akkuyksikkö

Tärkeitä turvallisuusohjeita kaikkia akkuja käytettäessä

Kun tilaat uutta akkua, ilmoita tuotenumero ja jännite.

Kun uusi akku otetaan pakkauksesta, sitä ei ole ladattu täyteen. Lue seuraavat turvaohjeet ennen akun ja latauslaitteen käyttämistä. Noudata annettuja ohjeita.

LUE KAIKKI OHJEET

- **Älä lataa tai käytä räjähdysalttiissa ympäristössä, esimerkiksi tilassa, jossa on syttyviä nesteitä, kaasuja tai pölyä.** Akun laittaminen laturiin tai poistaminen laturista voi sytyttää pölyn tai kaasun.
- **Älä koskaan pakota akkua laturiin. Älä muokkaa akkuyksikköä millään tavalla saadaksesi sen sopimaan yhteensopimattomaan laturiin, sillä akkuyksikkö saattaa murtua ja aiheuttaa vakavan henkilökohtaisen vaurion.**
- *Lataa akkuyksiköt vain DEWALT-latureilla.*
- **ÄLÄ roiskuta vettä tai upota veteen tai muihin nesteisiin.**
- **Työkalua ja akkua ei saa säilyttää tai käyttää paikoissa, joissa lämpötila voi olla alle 4 °C (34 °F) (esim. ulkovarastot tai metallirakennukset talvella) tai yli 40 °C (104 °F) (esim. ulkovarastot tai metallirakennukset kesällä).**
- **Älä hävitä akkua polttamalla, vaikka se olisi vaurioitunut pahasti tai tullut linkaarensa päähän.** Akku voi räjähtää poltettaessa. Litium-ioniakkuja poltettaessa syntyy myrkyllisiä kaasuja ja aineita.
- **Jos akun sisältöä pääsee iholle, huuhtelee heti miedolla saippualla ja vedellä.** Jos akkunestettä pääsee silmään, huuhtelee avointa silmää vedellä 15 minuutin ajan kunnes

ärsytyksia lakkaa. Jos on hakeuduttava lääkäriin hoitoon, ilmoita, että akun elektrolyytti on nestemäisten orgaanisten karbonaattien ja litiumsuolojen seosta.

• **Avatun akkukennon sisältö voi ärsyttää hengitysteitä.**

Hakeudu raittiiseen ilmaan. Jos oireet jatkuvat, ota yhteys lääkäriin.



VAROITUS: Palovamman vaara. Akkuneusta voi syttyä alituisuudessa kipinälle tai liekille.



VAROITUS: Älä koskaan yritä avata akkuyksikköä mistään syystä. Jos akkuysikkö on murtunut tai vahingoittunut, älä laita sitä laturiin. Älä riko, pudota tai vahingoita akkuysikköä. Älä käytä akkuysikköä tai laturia, johon on osunut terävä isku, joka on pudotettu tai vahingoittunut millään tavalla (esim. lävistetty naulalla, isetty vasaralla, astuttu päälle). Se voi aiheuttaa jopa kuolettavan sähköiskun. Vahingoittuneet akkuysikköt tulee palauttaa huoltoon kierrätystä varten.



VAROITUS: Tulipalovaara. Älä varasto tai kanna akkuja niin, että metalliesineet pääsevät kosketuksiin akun napoihin. Laturia ei saa esimerkiksi asettaa liinojen päälle, taskuihin, työkalukoteloihin, tuotepakkauksiin, laatikkoihin, jne., joissa on irtonaisia nautoja, ruuveja, avaimia, jne.



HUOMIO: Kun työkalua ei ole käytössä, laita se sivulle vakaalle alustalle, jossa se ei aiheuta kompastumisen tai putoamisen vaaraa. Jotkut työkalut, joissa on suuret akkuysikköt, seisovat pystyssä akkuysikkönsä varassa, mutta ne kaatuvat helpommin.

Kuljetus



VAROITUS: Tulipalovaara. Akkujen kuljetus voi johtaa tulipaloon, jos akkunavat pääsevät vahingossa kosketuksiin johtaviin materiaaleihin. Akkuja kuljettaessa tulee varmistaa, että akkujen navat on suojattu ja eristetty hyvin materiaaleista, jotka voivat päästä niihin kosketuksiin ja aiheuttaa oikosulun.

HUOMAA: Litiumioniakkuja ei saa kuljettaa ruumaan menevissä matkatavaroissa.

DEWALT-akut täyttävät kaikkien soveltuvien teollisuudenalaa koskevien ja lakisääteisten kuljetusmääräysten vaatimukset, niihin kuuluvat muun muassa YK:n vaarallisen tavarankuljetussuosituksen, kansainvälisen ilmakuljetusliiton (IATA) vaarallisen tavarankuljetusmääräysten, vaarallisten aineiden kansainvälisen merkkikuljetussääntöjen (IMDG) määräysten sekä eurooppalainen sopimus vaarallisten tavaroiden kansainvälisistä tielukuljetuksista (ADR). Litiumionikennon ja -akut on testattu YK:n vaarallisen tavarankuljetussuosituksen osion 38,3 mukaisesti koskien testausohjeita ja testikriteerejä.

Useimmissa tapauksissa DEWALT-akkujen kuljetukset eivät kuulu luokan 9 vaarallisten materiaalien määräysten piiriin. Yleisesti ottaen luokan 9 määräykset soveltuvat vain toimituksiin, jotka sisältävät energialuokaltaan yli 100 wattitunnin (Wh) litiumioniakun. Wattitunnit on merkitty kaikkiin litiumioniakkuihin. Määräysten monimutkaisuuden vuoksi DEWALT ei suosittele yksistään litiumioniakkujen kuljetusta ilmateitse niiden wattitunneista riippumatta. Akkuja sisältävät työkalupakkaukset (yhdistelmäpakkaukset) voidaan kuljettaa

ilmateitse määräyksien soveltamisalan ulkopuolella, jos akkujen merkityt wattitunnit ovat korkeintaan 100 Wh.

Oli kyseessä odotettu tai täysin säännötely kuljetus, kuljettajien vastuulla on ottaa selvää viimeisimmistä pakkausta, merkkiä/merkintää sekä dokumentaatiota koskevista määräyksistä. Tämän ohjekirjan osion tiedot on annettu hyvässä uskossa ja niiden uskotaan olevan tarkkoja asiakirjan luontihetkellä. Mitään takuita, välillisiä tai suoria, ei kuitenkaan anneta. Ostajan vastuulla on taata, että toiminta on soveltuvin määräyksien mukaista.

FLEXVOLT™-akun kuljetus

DEWALT FLEXVOLT™-akkuja on kahdenmallisia: **Käyttö ja kuljetus.**

Käyttötila: Kun FLEXVOLT™-akkuja käytetään sellaisenaan tai se on DEWALT 18 V -tuotteessa, se toimii 18 V akkuna. Kun FLEXVOLT™-akku on 54 V tai 108 V (kaksi 54 V akku) tuotteessa, se toimii 54 V akkuna.

Kuljetustila: Kun kansi on asennettu FLEXVOLT™-akkuun, se on kuljetustilassa. Säilytä kansi kuljetusta varten.

Kuljetustilassa kennosarjat on katkaistu akussa sähköisesti, jolloin ne vastaavat kolmea alhaisemman Wh-arvon omaavaa akkuverrattuna yhteen suuremman Wh-arvon omaavaan akkuun. Kun kolmen akun Wh-arvo on pienempi, tietyt suurempaa Wh-arvoa koskevat akkujen kuljetusmääräykset voidaan välttää.

Kuljetuksen Wh-arvo voi esimerkiksi ilmoittaa 3 x 36 Wh, toisin sanoen kolme 36 Wh:n paristoa. Käytön Wh-arvo voi ilmoittaa 108 Wh (koskee yhtä paristoa).

Esimerkki käyttöä ja kuljetusta koskevista merkinnästä

 **Use: 108 Wh**
 **Transport: 3x36 Wh**

Säilytys-suositukset

1. On suositeltavaa säilyttää akku viileässä ja kuivassa paikassa poissa suorasta auringonpaisteesta sekä liiallisesta kylmyydestä tai kuumuudesta. Akku toimii mahdollisimman tehokkaasti ja pitkään, kun sitä säilytetään huoneenlämpötilassa, kun se ei ole käytössä.
2. Pitkän säilytyksen aikana täyteen ladattu akku on suositeltavaa säilyttää viileässä ja kuivassa paikassa irti laturista.

HUOMAA: Akkuja ei saa asettaa säilöön täysin tyhjinä. Akku on ladattava ennen käyttöä.

Latauslaitteen ja akun tarrat

Näissä ohjeissa kuvattujen kuvakkeiden lisäksi laturissa ja akussa voi olla seuraavat merkit:



Lue käyttöohjeet ennen käyttämistä.



Latausajan tiedot ovat **Tekniset tiedoissa.**



Älä työnnä sähköä johtavia esineitä laitteen sisään.



Älä lataa vaurioitunutta akkua.



Älä altista vedelle.



Vaihdata vialliset akut heti.



Lataa vain lämpötilassa 4–40 °C.



Käytettäväksi vain ulkona.



Toimita akku kierrätykseen ympäristöystävällisellä tavalla.



Lataa DEWALT-akut ainoastaan yhteensopivilla DEWALT-latureilla.

Jos muita kuin yhteensopivia DEWALT-akkuja ladataan DEWALT-laturilla, akut voivat räjähtää tai aiheuttaa muita vaaratilanteita.



Älä hävitä akkuyksikköä polttamalla.



KÄYTTÖ (ilman kuljetussuojaa). Esimerkki: Wh-arvo ilmoittaa 108 Wh (yksi 108 Wh:n paristo).



KULJETUS (sisäänrakennetulla kuljetussuojalla). Esimerkki: Wh-arvo ilmoittaa 3 x 36 Wh (kolme 36 Wh:n paristoa).

Akun Tyyppi

DCS334 toimii 18 voltin akulla.

DCS335 toimii 18 voltin akulla.

Näitä akkuja voidaan käyttää: DCB181, DCB182, DCB183, DCB183B, DCB184, DCB184B, DCB185, DCB189 DCB546, DCB548, DCB187, DCB547. Katso lisätietoja kohdasta **Tekniset tiedot**

Pakkauksen Sisältö

Pakkauksen sisältö:

- 1 Langaton kuviosaha
- 1 Naarmusuojalla varustettu sahausjalka
- 1 Pölynpoistoportti
- 1 Pölykotelo
- 1 Pölypoistokouru
- 1 Litiumioniakku (C1, D1, L1, M1, P1, S1, T1, X1, Y1 mallit)
- 2 Litiumioniakut (C2, D2, L2, M2, P2, S2, T2, X2, Y2 mallit)
- 3 Litiumioniakut (C3, D3, L3, M3, P3, S3, T3, X3, Y3 mallit)
- 1 Käyttöohje

HUOMAA: Akut, laturit ja pakkaukset eivät kuulu N-malleihin. Akut ja laturit eivät kuulu NT-malleihin. B-malleihin kuuluvat Bluetooth®-akut.

HUOMAA: Bluetooth®-merkki ja logot ovat Bluetooth®, SIG, Inc.:in rekisteröityjä tavaramerkkejä, joita DEWALT käyttää lisenssillä. Muut tavaramerkit ja -nimet ovat vastaavien omistajien omaisuutta.

- Tarkista laite, osat ja lisävarusteet kuljetusvaurioiden varalta.
- Lue tämä käyttöohje huolellisesti ennen laitteen käyttämistä.

Työkalan merkinnät

Seuraavat kuvakkeet näkyvät työkalussa:



Lue käyttöohjeet ennen käyttämistä.



Käytä kuulosuojaimia.



Käytä suojalaseja.

Päivämääräkoodin Sijainti (Kuva A)

Päivämääräkoodi **10** on merkitty koteloon. Se sisältää myös valmistusvuoden.

Esimerkki:

2020 XX XX

Valmistusvuosi

Kuvaus (Kuva A)



VAROITUS: Älä tee työkaluun tai sen osiin mitään muutoksia. Tällöin voi aiheutua omaisuus- tai henkilövahinkoja.

- 1 Nopeudensäädin (DCS334), Virtakytkin (DCS335)
- 2 Lukituspainike (vain DCS334)
- 3 Nopeudensäädön valitsin
- 4 Terän vapautin
- 5 Sormisuojaus
- 6 Kiertovipu
- 7 Kenkä
- 8 Sahausjalan vinosahausvipu
- 9 Kahva
- 10 Päivämääräkoodi

Käyttötarkoitus

DCS334- ja DCS335-kuviosahat on suunniteltu ammattimaiseen puun, teräksen, alumiinin, muovin ja keramiikan leikkaamiseen eri työympäristöissä (ts. rakennuskohteissa).

ÄLÄ käytä kosteissa olosuhteissa tai jos laitteen lähellä on syttyviä nesteitä tai kaasuja.

Nämä tehokkaat kuviosahat ovat ammattilaisten moottortyökaluja.

ÄLÄ anna lasten koskea tähän työkaluun. Kokemattomat henkilöt saavat käyttää tätä laitetta vain valvotusti.

- Tämä tuote ei ole tarkoitettu henkilöiden (mukaan lukien lapset) käytettäväksi, joiden fyysiset, sensoriset tai henkiset kyvyt tai kokemus ja/tai tietämys tai taidot ovat rajalliset. Heidän turvallisuudestaan tulee huolehtia heistä vastuussa oleva henkilö. Lapsia ei koskaan saa jättää yksin tämän tuotteen kanssa.

KOKOAMINEN JA SÄÄDÖT



VAROITUS: Vakavan henkilövahingon vaaran vähentämiseksi katkaise työkalusta virta ja irrota akku ennen säätämistä tai varusteiden irrottamista tai asentamista. Jos laite käynnistyy vahingossa, voi aiheutua loukkaantuminen.



VAROITUS: Käytä ainoastaan DeWALT-akkupakkauksia ja -latureita.

Akun Asentaminen ja Poistaminen Työkalusta (Kuva C)

HUOMAA: Parhaiden tuloksien saavuttamiseksi on valmistettava, että akku **11** on ladattu täyteen.

Akun Asentaminen Työkalun Kahvaan

1. Kohdista akku **11** kahvan sisällä oleviin kiskoihin (Kuva C).
2. Liu'uta se kahvaan, kunnes akku on hyvin paikoillaan laitteessa ja varmista, ettei se irtoa.

Akun Poistaminen Työkalusta

1. Paina akun vapautuspainiketta **12** ja vedä akku ulos työkalun kahvasta.
2. Laita akku laturiin, kuten käyttöohjeen laturiosassa kuvataan.

Tasomittarilla Varustetut Akut (Kuva C)

Joissakin DeWALT-akuissa on tasomittari, jossa on kolme vihreää LED-merkkivaloa. Merkkivalot osoittavat akun jäljelle jäävän virtatason.

Kytke tasomittari päälle painamalla ja pitämällä tasomittarin painiketta **16** alhaalla. Jokin kolme vihreän LED-merkkivalon valoyhdistelmä syttyy osoittaen jäljelle jäävän virtatason. Kun akkuvirran taso on käyttörajan alapuolella, tasomittari ei syty ja akku on ladattava.

HUOMAA: Tasomittari osoittaa akkuvirran tason ainoastaan viitteellisesti. Se ei osoita työkalun toiminnallisuutta ja se voi vaihdella tuotesien, lämpötilan ja loppukäyttäjän käytön mukaan.

Terän asentaminen ja poistaminen (Kuva D, J)

Terän asentaminen

HUOMAA: Tähän kuviosahaan sopivat vain T-karan kuviosahan terät.

HUOMAA: Umpinaisen leikkauksen DT2074-terä sopii vain DeWALT DCS334 ja DCS335 -kuviosahoihin.

HUOMAA: Kun asennat tasaisia teriä (DT2074), murusuoja (**20**, Kuva J) tulee poistaa ja kenkä on oltava 0° positiivisessa pysäytysasennossa.

HUOMAA: Oikea sahanterä tulee valita sahattavan materiaalin mukaan.

1. Pidä terän vapautinta **4** auki kuvan D mukaisesti.
2. Laita T-karan terä kiinnitysmekanismiin **13** ohjaamalla terän selkää ohjainrullien **14** uraan.
3. T-karan on oltava kokonaan kiinnitysmekanismin sisällä.
4. Vapauta terän vapautin.

Terän irrottaminen



HUOMIO: Älä kosketa käytettyihin teriin, ne voivat olla kuumia. Se voi aiheuttaa henkilövahingon.

1. Pidä terän vapautinta **4** auki.
2. Terä putoaa pois, kun ravistat laitetta kevyesti.
3. Vapauta terän vapautin.

Kengän viisteytys (Kuva E)

Kengän viisteytys

1. Poista pölynpoistotarvikkeet, jos ne on asennettu työkaluun. Muutoin työkalua ei voida viisteyttää. Katso kohta **Pölyn poisto**.
2. Avaa kenkä vetämällä sahausjalan vinosahausvipu **8** sivulle.
3. Liu'uta kenkää **7** eteenpäin sen vapauttamiseksi 0° positiivisesta pysäytysasennosta. **HUOMAA:** Kenkä voidaan viisteyttää vasemmalle tai oikealle enintään 45° kulmassa. 15° ja 30° kohdalla on näkyvät syvennykset.
4. Kun haluttu viistekulma on saavutettu, lukitse kenkä paikoilleen:
 - a. Kun haluat asettaa 0° ja 45° viistekulmat, liu'uta kenkää taaksepäin ja lukitse se siirtämällä vinosahausvipua taaksepäin kuviosahan rungon alle.
 - b. Lukitse kulmien 0° ja 45° välissä ainoastaan vinosahausvipu.

Leikkaaminen—Kiertävä tai suora (Kuva F)

Tässä kuviosahassa on neljä leikkaustoimintoa, kolme kiertävää ja yksi suora. Kiertoleikkauksessa on voimakkaampi terän liike ja se on tarkoitettu pehmeiden materiaalien, kuten puun tai muovin, leikkaamiseen. Kiertotoiminto leikkaa nopeammin, mutta leikkaustulos ei ole yhtä tasainen. Kiertotoiminnossa terä liikkuu eteenpäin leikkaussykäyksen aikana ylä- ja alaliikkeen lisäksi.

HUOMAA: Metallia tai kovaa puuta ei saa koskaan leikata kiertotoiminnolla.

Leikkaustoiminnon säätämiseksi kiertovipua **6** tulee siirtää neljän leikkasasennon välillä: 0, 1, 2, ja 3. Asento 0 on suora leikkaus. Asennot 1, 2, ja 3 ovat kiertotoimintoja. Leikkauksen voimakkuus lisääntyy, kun vipua säädetään yhdestä kolmeen. Asento 3 on voimakkain leikkaus.

Pölypuhallin (Kuvat G)

Pölypuhallin **19** auttaa puhdistamaan leikkausalueen terän tuottamilta jäämmiltä.

Pölyn poisto (Kuvat A, H)



VAROITUS: Pöly voi olla terveydelle vaarallista. Käytä työskentelyn aikana aina pölynpoistolaitetta. Noudata aina maakohtaisia määräyksiä pölyä tuottavien koneiden käyttöön liittyen.

Pölynpoistokouru yhdessä pölynpoiston suojuksen kanssa auttaa poistamaan pölyä työkappaleen pinnalta, kun ne on liitetty sopivaan pölynpoistolaitteeseen.

HUOMAA: Työkalun viisteytys ei ole mahdollista, jos työkaluun on liitetty pölynpoistovarusteita.

1. Aseta pölynpoiston suojus **15** sornisuojuukseen **5** (Kuva A), kunnes se lukittuu paikoilleen.
2. Liu'uta pölynpoistokourua **17** työkalun takaosasta, kunnes se napsahtaa pölynpoiston suojukseen. Varmista, että sovittimen pää osoittaa ylöspäin.
3. Liitä pölynimuri pölynpoistokouruun **17** asettamalla DEWALT AirLock (DWW9000), joka on kaikissa täysikokoisissa DEWALT-imuriletkuissa, pölynpoistoportin päälle ja kierrä rengasta sen lukitsemiseksi paikoilleen. Pölynpoistokouru sopii myös 35 mm:n liittimeen.

Irrotettava naarmuuntumisen estävä kenkäsuoja (Kuva I)

Naarmuuntumisen estävää kenkäsuojaa **18** tulee käyttää helposti naarmuuntuvia pintoja leikatessa, kuten laminaattia, vaneria tai maalia leikatessa.

Kiinnitä naarmuuntumisen estävä kenkäsuoja **18** asettamalla kengän **7** etuosa naarmuuntumisen estävän kenkäsuojan etuosaan ja laskemalla kuviosaha. Naarmuuntumisen estävä kenkäsuoja napsahtaa paikoilleen kengän takaosaan.

Poista naarmuuntumisen estävä kenkäsuoja tarttumalla naarmuuntumisen estävään kenkäsuojaan alaosasta, pitämällä sitä kahdesta takakielekkeestä **21** ja poistamalla naarmuuntumisen estävän kenkäsuojan.

Murusuoja (Kuvat I, J)

HUOMAA: Älä käytä murusuojaa tasaisen leikkausterän kanssa. Murusuojaa **20** tulee käyttää vain minimoidessa repeytymät, erityisesti vaneria, laminaattia tai pintakäsiteltyjä pintoja, kuten maalipintoja leikatessa. Murusuoja tulee asentaa naarmuuntumisen estävään kenkäsuojaan **18**. Jos suojaa ei käytetä, asenna murusuoja kenkään **7**.

Elektronisen sahausnopeuden asettaminen (Kuvat A, K)

DCS334

Esiaseta sahausnopeus kääntämällä nopeudensäädön valitsinta **3** halutulle tasolle. Mitä suurempi luku nopeudensäädön valitsimessa, sitä suurempi sahausnopeus. Sahausnopeus muuttuu nopeudensäätimeen **1** kohdistetun paineen mukaan, se ei kuitenkaan ylitä nopeudensäädön valitsimen **3** nopeutta. Vaadittu asetus riippuu materiaalin paksuudesta ja tyypistä.

HUOMAA: Käytä korkeita nopeuksia pehmeiden materiaalien kuten puun sahaamiseen.

DCS335

Nopeudensäädön valitsinta **3** voidaan käyttää vaaditun nopeusalueen asettamiseen etukäteen.

1. Käännä elektronista säädintä vaaditulle tasolle. DCS335 käynnistyy kyseisellä nopeudella, kun virtakytkin siirretään ON-asentoon. Vaadittu asetus riippuu materiaalin paksuudesta ja tyypistä.

HUOMAA: Käytä korkeita nopeuksia pehmeiden materiaalien kuten puun sahaamiseen.

TOIMINTA

Käyttöohjeet



VAROITUS: Noudata aina turvaohjeita ja määryksiä.



VAROITUS: Vakavan henkilövahingon vaaran vähentämiseksi katkaise työkalusta virta ja irrota akku ennen säätämistä tai varusteiden irrottamista tai asentamista. Jos laite käynnistyy vahingossa, voi aiheutua loukkaantumisen.



VAROITUS: Käytä aina kunnollisia, henkilökohtaisia kuulosuojia. Joissakin olosuhteissa ja pitkittyneen käytön aikana laitteen melu voi vaikuttaa kuulon menetykseen.



VAROITUS:

- Varmista että työkalupalle on kiinnitetty kunnolla paikalleen. Poista naulat, ruuvit yms. kiinnittimet työkalupalleesta, koska ne voivat vahingoittaa terää.
- Varmista, että terälle on tarpeeksi tilaa työkalupalleen alla. Älä leikkaa materiaaleja, jotka ylittävät terän suurimman leikkusyvyyden.
- Käytä vain teräviä teriä. Vaurioituneet tai taipuneet sahanterät on poistettava välittömästi.
- Älä käytä konetta ilman sahanterää.
- Parhaan tuloksen saavuttamiseksi sahaa työstökappaletta tasaisesti ja rauhallisesti. Älä käytä sivusuuntaista työntövoimaa terään. Pidä sahausjalka tasaisesti työstökappaleessa. Kun sahaat kaaria, ympyröitä tai muita pyöreitä muotoja, työnnä sahaa kevyesti.
- Anna koneen pysähtyä täydellisesti ennen kuin irrotat terän työkalupalleesta. Sahauksen jälkeen terä voi olla kuuma. Älä kosketa sitä heti.

Käsien oikea asento (Kuva L)



VAROITUS: Voit vähentää vakavan henkilövahingon vaaraa pitämällä kädet **AINA** oikeassa asennossa.



VAROITUS: Voit vähentää vakavan henkilövahingon vaaraa pitämällä työkalua **AINA** tiukassa otteessa.

Käsien oikea asento tarkoittaa toisen käden pitämistä pääkahvassa **9**.

Lukituspainike ja nopeudensäädin (Kuva A)

DCS334

Voit lukita nopeudensäätimen **1** painamalla lukituspainiketta **2**. Kun vapautuspainike painetaan lukon kohdalle, laite on lukittu.

Jotta työkalu ei kytkeytyisi vahingossa päälle, lukitse liipaisukytkin aina silloin, kun työkalua kuljetetaan tai säilytetään. Avaa liipaisukytkin painamalla lukituspainiketta. Kun vapautuspainike painetaan aukinaisen lukon kohdalle, laite on avattu.

HUOMAA: Lukituspainike on punainen, kun kytkin on vapautetussa asennossa.

Käynnistä DCS334-kuviosaha painamalla nopeudensäädintä ①. Hidasta kuviosahaa ja pysäytä se vapauttamalla liipaisin. Kun liipaisinta painetaan, sykäykset minuuttia kohti lisääntyvät, saavuttaen kuitenkin korkeintaan työkalun maksiminopeuden. Kun kytkin vapautetaan, terän sykäykset minuuttia kohti vähenevät.

HUOMAA: Tässä työkalussa ei ole mahdollisuutta lukita liipaisukytkintä ON-asentoon, eikä sitä saa lukita ON-asentoon millään muulla tavoin.

Virtakytkin (Kuva A)

DCS335



HUOMIO: Siirrä virtakytkin ① OFF-asentoon ennen kuin asennat akun.

Käynnistä DCS335-kuviosaha siirtämällä virtakytkin ① ON-asentoon. Voit sammuttaa kuviosahan siirtämällä virtakytkimen OFF-asentoon.

Työvalo

Työvalot sijaitsevat terän molemmilla puolilla.

Sytytä työvalo painamalla liipaisinta (DCS334) tai kytkemällä virtakytkin päälle (DCS335). Työvalot jäävät palamaan 20 sekunnin ajaksi työkalun päälle kytkemisen jälkeen tai niin kauan kuin sahaus kestää.

HUOMAA: Työvalot on tarkoitettu välittömän työpinnan valaisuun eikä niitä ole tarkoitettu käytettäväksi taskulamppuna.

Leikkaaminen



VAROITUS: Kuviosahaa ei saa käyttää kengän ollessa pois paikoiltaan, muutoin voi tapahtua vakavia henkilövahinkoja.

Taskuleikkaus (Kuva M)

Taskuleikkaus on helppo tapa suorittaa sisäleikkaus. Saha voidaan asettaa suoraan paneeliin tai levyyn poraamatta ensin suuntausta- tai ohjausreikää. Taskuleikkauksessa tulee leikattava pinta mitata ja merkitä selkeästi kynällä. Kallista sitten sahaa eteenpäin, kunnes kengän etureuna on työstettävää pintaa vasten ja terä läpäisee kokonaan työstökappaleen sykäyksen aikana. Kytke työkalu päälle ja anna sen saavuttaa maksiminopeus. Tartu sahaan hyvällä otteella ja laske sen takareunaa hitaasti, kunnes terä saavuttaa koko syvyyden. Pidä kenkää tasaisesti puuta vasten ja aloita leikkaaminen. Älä poista terää leikkauksesta sen ollessa edelleen liikkeessä. Terän on pysähdyttävä kokonaan.

Umpinaisen kohteen leikkaaminen (Kuva N)

Umpinaisen kohteen leikkaus on tarpeen viimeistellessä seinän tai esteen leikkauksia, kuten takakuorta viimeistellessä. Yksi helpoimmista tavoista leikata umpinaista kohdetta on käyttää umpinaisen leikkauksen terää (DT2074). Umpinaisen leikkauksen terä tarjoaa vaaditun ulottuvuuden kuviosahan kengän etuosassa leikkaamiseksi. Poista murusuoja ja palauta kenkä 0° positiiviseen pysäytysasentoon ennen umpinaisen

leikkausterän asentamista ja käyttämistä. Parhaan tuloksen saavuttamiseksi umpinaisen leikkauksen terää tulee käyttää 0 tai 1 kiertöasetuksessa. Umpinaisen leikkauksen terää ei saa käyttää leikkauksen aloittamiseen, koska umpinaisen leikkauksen terä estää työkappaleen tarjoaman tuen kengälle. Käytä puun leikkausmenetelmää, joka on kuvattu alla.

Puun leikkaaminen

Tue työstökappaletta aina asianmukaisesti. Käytä puun leikkaamiseen korkeaa nopeusasetusta. Älä yritä kytkeä laitetta päälle, kun terä on leikattavaa materiaalia vasten. Muutoin moottori voi leikkautua kiinni. Aseta kengän etuosa leikattavaan materiaaliin ja pidä kuviosahaa tiukasti puuta vasten leikkauksen aikana. Älä kohdista työkaluun voimaa, anna terän leikata omalla nopeudella. Kun leikkaus on suoritettu, kytke kuviosaha pois päältä. Anna terän pysähtyä kokonaan ja aseta saha sivuun ennen työstökappaleen löysäämistä.

Metallin leikkaaminen

Kun leikkaat ohuita peltimetalleja, puukappale kannattaa kiinnittää pellin alapuolelle, jotta leikkaustulos olisi puhdas eikä metallin tärinä- tai pepeytymisvaaraa ole. Muista aina käyttää ohuempaa terää rautapitoisia metalleja (suuri rautapitoisuus) leikatessa, käytä karkeampaa terää ei-rautapitoisia metalleja (ei sisällä rautaa lainkaan) leikatessa. Käytä suurta nopeusasetusta pehmeiden metallien (alumiini, kupari, messinki, mieto teräs, sinkitty putki, johtava metallipelti, jne.) leikkaamiseen. Käytä pienempää nopeusasetusta muovin, tiilin, laminaatin, kovametallien ja valuraudan leikkaamiseen.

KUNNOSSAPITO

Työkalusi on suunniteltu käytettäväksi pitkään ja edellyttämään vain vähän kunnossapitoa. Oikea käsittely ja säännöllinen puhdistus varmistavat laitteen ongelmattoman toiminnan.



VAROITUS: Vakavan henkilövahingon vaaran vähentämiseksi katkaise työkalusta virta ja irrota akku ennen säätämistä tai varusteiden irrottamista tai asentamista. Jos laite käynnistyy vahingossa, voi aiheutua loukkaantumisen.

Laturia tai akkua ei voida huoltaa.



Voiteleminen

Tätä sähkötyökalua ei tarvitse voidella.



Puhdistaminen



VAROITUS: Puhalla liika ja pöly kotelosta kuivalla ilmalla, kun sitä kertyy ilmanvaihtoaukkoihin tai niiden ympärille. Käytä tällöin hyväksytyjä silmäsuojuksia ja hengityssuojainta.



VAROITUS: Älä koskaan puhdista muita kuin metallipintoja liuottimien tai muiden voimakkaiden kemikaalien avulla. Nämä kemikaalit voivat heikentää

näissä osissa käytettyjä materiaaleja. Käytä vain vedellä ja miedolla pesuaineella kostutettua kangasta. Älä päästä mitään nestettä laitteen sisään. Älä upota mitään laitteen osaa nesteeseen.

Lisävarusteet



VAROITUS: Muita kuin DEWALT-lisävarusteita ei ole testattu tämän työkalun kanssa, joten niiden käyttäminen voi olla vaarallista. Käytä tämän laitteen kanssa vain DEWALTin suosittelemia varusteita vahingoittumisvaaran vähentämiseksi.

Saat lisätietoja jälleenmyyjältäsi.

Ympäristön suojeleminen



Erilliskeräys. Tuotteita ja akkuja, joissa on tämä merkintä, ei saa hävittää tavallisen kotitalousjätteen mukana.

Tuotteet ja akut sisältävät materiaaleja, jotka voidaan kerätä tai kierrättää uudelleen käyttöä varten. Kierrätä sähkölaitteet ja akut paikallisten määräyksien mukaisesti. Lisätietoa on saatavilla osoitteesta www.2helpU.com.

Uudelleenladattava akku

Tämä pitkään kestävä akku on ladattava uudelleen, jos se ei enää tuota riittävää tehoa töissä, joihin teho on aikaisemmin riittänyt hyvin. Kun laitteen toiminta-aika on lopussa, se tulee hävittää ympäristöystävällisellä tavalla:

- Anna akun tyhjentyä kokonaan ja irrota se sitten laitteesta.
- litiumioniakkujen ovat kierrätettäviä. Vie ne jälleenmyyjälle tai paikalliseen kierrätyspisteeseen. Kerätyt akkuyksiköt kierrätetään tai hävitetään oikein.

UPPLADDNINGSBAR STICKSÅG

DCS334, DCS335

Gratulerar!

Du har valt ett DEWALT-verktyg. År av erfarenhet, grundlig produktutveckling och innovation gör DEWALT till en av de pålitligaste partnererna för fackmannamässiga elverktygs-användare.

Tekniska data

		DCS334	DCS335
Spänning	V _{DC}	18	18
Typ		1	1
Batterityp		Li-Ion	Li-Ion
Varvtal obelastad	min ⁻¹	0–3200	1000–3200
Sågdragslängd	mm	26	26
Sågdjup i			
trä	mm	135	135
aluminium	mm	25	25
stål	mm	10	10
Fasvinkelinställning (v/h)	°	0–45	0–45
Vikt (utan batteripaket)	kg	2,1	2,0

Buller- och vibrationsvärden (triax vektorsumma) i enlighet med EN62841-2-11.

L _{PA} (emissionsljudtrycksnivå)	dB(A)	85	85
L _{WA} (ljudeffektnivå)	dB(A)	96	96
K (osäkerhet för angiven ljudnivå)	dB(A)	3	4

När skivor sågas

Vibration, emissionsvärde a _{h,B} =	m/s ²	5,2	7,7
Osäkerhet K =	m/s ²	1,5	1,5

Vid sågning av plåt

Vibration, emissionsvärde a _{h,M} =	m/s ²	4,9	7,7
Osäkerhet K =	m/s ²	1,6	3,1

Den vibrations- och/eller bulleremissionsnivå som anges i detta informationsblad har uppmätts i enlighet med en standardiserad test som anges i EN62841 och den kan användas för att jämföra ett verktyg med ett annat. Den kan användas för att få fram en preliminär uppskattning av exponeringen.

! **WARNING:** Den deklarerade vibrations- och/eller bulleremissionsnivå som anges gäller vid verktygets huvudsakliga användning. Om verktyget emellertid används för andra tillämpningar, med andra tillbehör, eller om det är dåligt underhållet kan vibrations- och/eller bulleremissionsnivån avvika. Detta kan avsevärt öka exponeringsnivån under hela arbetsperioden.
En uppskattning av exponeringsnivån för vibrationer och/eller buller bör dessutom ta med i beräkningen de gånger verktyget är avstängt, eller när det är igång utan att utföra

arbete. Detta kan avsevärt minska exponeringsnivån under hela arbetsperioden.

Identifiera ytterligare säkerhetsåtgärder för att skydda operatören från effekterna av vibrationer och/eller buller såsom att: underhålla verktyget och tillbehören, hålla händerna varma (relevant för vibrationer), organisera arbetsmönster.

EC-Följsamhetsdeklaration

Maskindirektiv



Sticksåg

DCS334, DCS335

DEWALT deklarerar att dessa produkter, beskrivna under

Tekniska data uppfyller:

2006/42/EC, EN62841-1:2015, EN62841-2-11: 2016.

Dessa produkter uppfyller också direktiv 2014/30/EU och 2011/65/EU. För mer information, var god kontakta DEWALT på följande adress, eller se handbokens baksida.

Undertecknad är ansvarig för sammanställning av den tekniska filen och gör denna förklaring å DEWALTs vägnar.

Markus Rompel

Vice verkställande teknikdirektör, PTE Europa

DEWALT, Richard-Klinger-Straße 11,

D-65510, Idstein, Tyskland

25.02.2020



WARNING: För att minska risken för personskada, läs instruktionshandboken.

Definitioner: Säkerhetsriktlinjer

Nedanstående definitioner beskriver allvarighetsnivån för varje signalord. Var god läs handboken och uppmärksamma dessa symboler.



FARA: Indikerar en omedelbart riskfylld situation som, om den inte undviks, **kommer att resultera i dödsfall eller allvarlig personskada**.



WARNING: Indikerar en potentiellt riskfylld situation som, om den inte undviks, **skulle kunna resultera i dödsfall eller allvarlig personskada**.



SE UPP: Indikerar en potentiellt riskfylld situation som, om den inte undviks, **kan resultera i mindre eller medelmåttig personskada**.

OBSERVERA: Anger en praxis som **inte är relaterad till personskada** som, om den inte undviks, **skulle kunna resultera i egendomsskada**.

Batterier				Laddare/Laddningstid (minuter)							
Kat. #	V _{DC}	Ah	Vikt (kg)	DCB104	DCB107	DCB112	DCB113	DCB115	DCB118	DCB132	DCB119
DCB546	18/54	6,0/2,0	1,05	60	270	170	140	90	60	90	X
DCB547	18/54	9,0/3,0	1,46	75*	420	270	220	135*	75*	135*	X
DCB548	18/54	12,0/4,0	1,44	120	540	350	300	180	120	180	X
DCB181	18	1,5	0,35	22	70	45	35	22	22	22	45
DCB182	18	4,0	0,61	60/40**	185	120	100	60	60/40**	60	120
DCB183/B	18	2,0	0,40	30	90	60	50	30	30	30	60
DCB184/B	18	5,0	0,62	75/50**	240	150	120	75	75/50**	75	150
DCB185	18	1,3	0,35	22	60	40	30	22	22	22	X
DCB187	18	3,0	0,54	45	140	90	70	45	45	45	90
DCB189	18	4,0	0,54	60	185	120	100	60	60	60	120

*Datumkod 201811475B eller senare

**Datumkod 201536 eller senare



Anger risk för elektrisk stöt.



Anger risk för eldsvåda.

SÄKERHETSVARNINGAR, ALLMÄNT ELVERKTYG



WARNING: Läs alla säkerhetsvarningar, instruktioner, illustrationer och specifikationer som levereras med detta elverktyg. Underlåtenhet att läsa alla instruktioner som listas här nedan kan resultera i elektrisk stöt, eldsvåda och/eller allvarlig personskada.

SPARA ALLA VARNINGAR OCH INSTRUKTIONER FÖR FRAMTIDA REFERENS

Termen "elverktyg" i varningarna syftar på ditt starkströmsdrivna (sladdanslutna) elverktyg eller batteridrivna (sladdlösa) elverktyg.

1) Säkerhet på Arbetsområdet

- Håll arbetsområdet rent och ordentligt upplyst.** Belamrade eller mörka områden inbjuder till olyckor.
- Använd inte elektriska verktyg i explosiva atmosfärer, såsom i närvaron av lättantändliga vätskor, gaser eller damm.** Elektriska verktyg ge upphov till gnistor som kan antända dammet eller ångorna.
- Håll barn och åskådare borta meda du arbetar med ett elverktyg.** Distractioner kan göra att du förlorar kontrollen.

2) Elektrisk Säkerhet

- Kontakterna till elverktyget måste matcha uttaget. Modifiera aldrig kontakten på något sätt. Använd inte några adapterpluggar med jordanslutna (jordade) elektriska verktyg.** Omodifierade kontakter och matchande uttag minskar risken för elektrisk stöt.
- Undvik kroppskontakt med jordanslutna eller jordade ytor såsom rör, värmeelement, spisar och kylskåp.** Det finns en ökad risk för elektrisk chock om din kropp är jordansluten eller jordad.

- Utsätt inte elektriska verktyg för regn eller våta förhållanden.** Vatten som kommer in i ett elverktyg ökar risken för elektrisk stöt.
- Missbruka inte sladden. Använd aldrig sladden till att bära, dra eller koppla bort elverktyget från strömmen. Håll sladden borta från värme, olja, skarpa kanter eller rörliga delar.** Skadade eller tilltrasslade sladdar ökar risken för elektrisk stöt.
- När du arbetar med ett elverktyg utomhus, använd en förlängningsladd som passar för utomhusanvändning.** Användning av en sladd som passar för utomhusanvändning minskar risken för elektrisk stöt.
- Om arbete med ett elverktyg i en fuktig lokal är oundvikligt, använd ett uttag som är skyddat med jordfelsbrytare (RCD).** Användning av en RCD minskar risken för elektrisk stöt.

3) Personlig Säkerhet

- Var vaksam, ha koll på vad du gör och använd sunt förnuft när du arbetar med ett elverktyg. Använd inte ett elverktyg när du är trött eller påverkad av droger, alkohol eller mediciner.** Ett ögonblicks ouppmärksamhet när du arbetar med elektriska verktyg kan resultera i allvarlig personskada.
- Använd personlig skyddsutrustning. Bär alltid ögonskydd.** Skyddsutrustning såsom dammfilterskydd, hals säkra säkerhetsskor, skyddshjälm eller hörselskydd som används för lämpliga förhållanden minskar personskador.
- Förebygg oavsiktlig igångsättning. Se till att strömbrytaren är i frånläge innan du ansluter till strömkällan och/eller batteripaketet, plockar upp eller bär verktyget.** Att bära elektriska verktyg med ditt finger på strömbrytaren eller att strömsätta elektriska verktyg som har strömbrytaren på är att invitera olyckor.
- Avlägsna eventuell justeringsnyckel eller skiftnyckel innan du sätter på elverktyget.** En skiftnyckel eller en

nyckel som sitter kvar på en roterande del av elverktuget kan resultera i personskada.

- e) **Böj dig inte för långt. Bibehåll alltid ordentligt fotfäste och balans.** Detta möjliggör bättre kontroll av elverktuget i oväntade situationer.
- f) **Klä dig ändamålsenligt. Bär inte lösa kläder eller smycken. Håll hår, beklädnad och handskar borta från delar i rörelse.** Lösa kläder, smycken eller långt hår kan fastna i delar i rörelse.
- g) **Om det finns anordningar för anslutning av apparater för dammutrensning och insamling, se till att dessa är anslutna och används på ett korrekt sätt.** Användning av dammuppsamling kan minska damm-relaterade faror.
- h) **Bli inte vårdslös och ignorera inte säkerhetsprinciperna trots att du är van att använda verktyg.** Vårdslöst handlande kan leda till allvarlig kroppsskada på en bråkdel av en sekund.

4) Användning och Skötsel av Elverktyg

- a) **Tvinga inte elverktuget. Använd det korrekta elverktuget för din tillämpning.** Det korrekta elverktuget gör arbetet bättre och säkrare vid den hastighet för vilket det konstruerades.
- b) **Använd inte elverktuget om strömbrytaren inte sätter på och stänger av det.** Ett elverktyg som inte kan kontrolleras med strömbrytaren är farligt och måste repareras.
- c) **Dra ur kontakten från strömkällan och/eller batteripaketet, om det är löstagbart, från elverktuget innan du gör några justeringar, byter tillbehör eller lägger elverktugen i förvaring.** Sådana förebyggande säkerhetsåtgärder minskar risken att oavsiktligt starta elverktuget.
- d) **Förvara elektriska verktyg som inte används utom räckhåll för barn, och låt inte personer som är obekanta med elverktuget eller med dessa instruktioner använda elverktuget.** Elektriska verktyg är farliga i händerna på utbildade användare.
- e) **Underhåll elektriska verktyg. Kontrollera för feljustering eller om rörliga delar har fastnat, bristning hos delar och andra eventuella förhållanden som kan komma att påverka elverktugets funktion. Om det är skadat, se till att elverktuget blir reparerat före användning.** Många olyckor orsakas av dåligt underhållna elektriska verktyg.
- f) **Håll kapningsverktyg vassa och rena.** Ordentligt underhållna kapningsverktyg med vassa sågkanter är mindre sannolika att fastna och är lättare att kontrollera.
- g) **Använd elverktuget, tillbehören och verktygssatserna, etc. i enlighet med dessa instruktioner, och ta hänsyn till arbetsförhållandena och det arbete som ska utföras.** Användningen av elverktuget för andra verksamheter än de som det är avsett för skulle kunna resultera i en farlig situation.

- h) **Se till att handtagen och greppytorna är torra och fria från olja och fett.** Hala handtag och greppytor förhindrar säker hantering och kontroll av verktyget i oväntade situationer.

5) Användning och Skötsel av Batteridrivna Verktyg

- a) **Ladda endast med den laddare som är specificerad av tillverkaren.** En laddare som passar till en typ av batteripaket kan ge upphov till brandfara när den används tillsammans med ett annat batteripaket.
- b) **Använd elverktugen enbart med därtill avsedda batteripaket.** Användning av andra batteripaket kan ge upphov till skaderisk och eldsvåda.
- c) **När batteripaketet inte används, håll det borta från andra metallföremål, såsom gem, mynt, nycklar, spikar, skruvar eller andra små metallföremål som kan skapa en förbindelse från ena polen till den andra.** Kortslutning av batteripolerna kan ge upphov till brännskador eller eldsvåda.
- d) **Under missbruksförhållanden kan vätska komma ut från batteriet, undvik kontakt med denna. Om kontakt oavsiktligt inträffar, spola med vatten. Om vätska kommer i kontakt med ögonen, uppsök medicinsk hjälp.** Vätska som kommer ut från batteriet kan ge upphov till irritation eller brännskador.
- e) **Använd inte ett batteripaket eller ett verktyg som är defekt eller modifierat.** Defekta eller modifierade batterier kan fungera oförutsägbart och ge upphov till brand, explosion eller risk för kroppsskador.
- f) **Utsätt inte batteripaketet eller verktyget för eld eller höga temperaturer.** Utsättande för eld eller temperaturer över 130 °C kan orsaka en explosion.
- g) **Följ alla instruktioner gällande laddningen och ladda inte batteripaketet eller verktyget utanför det temperaturområde som anges i bruksanvisningen.** Att ladda på fel sätt eller utanför det angivna temperaturområdet kan skada batteriet och höjer brandrisken.

6) Service

- a) **Se till att ditt elverktyg får service av en kvalificerad reparatör, som endast använder identiska ersättningsdelar.** Detta säkerställer att elverktugets säkerhet bibehålles.
- b) **Gör aldrig service på skadade batteripaket.** Service av batteripaket bör endast genomföras av tillverkaren eller auktoriserade tjänsteleverantörer.

Extra säkerhetsföreskrifter för sticksågar

- **Håll elverktuget i de isolerade handtagen när arbeten utförs där sågtillbehöret kan komma i kontakt med dolda strömförande ledningar.** Skärande tillbehör som kommer i kontakt med en strömförande ledning kan göra att oskyddade metalldelar av elverktuget blir strömförande och kan ge användaren en elektrisk stöt.

- **Använd klämmor eller något annat praktiskt sätt att stödja arbetsstycket vid ett stabilt underlag.** Att hålla arbetsstycket för hand eller mot kroppen är instabilt och kan orsaka att du förlorar kontrollen.
- **Håll händerna borta från skärområdet. Sträck aldrig in händerna under arbetsstycket.** Undvik att ha fingrarna i närheten av det pendlande sågbladet och bladklämman. Undvik att stabilisera sågen genom att hålla i sågskon.
- **Håll bladen vassa.** Slöa eller skadade sågblad kan orsaka att sågen svingar eller stannar vid belastning. Använd alltid ett typ av sågblad som är lämpligt för det material du ska såga i och för hur du ska såga.
- **Vid sågning i rör och andra ledningar ska du se till att de inte har vatten, elledningar etc.**
- **Undvik att vidröra arbetsstycket eller sågbladet direkt efter sågning.** De kan bli mycket heta.
- **Var uppmärksam på dolda faror innan du sågar i väggar, golv eller tak. Kontrollera om det förekommer rör eller elledningar.**
- **Sågbladet fortsätter att röra sig en kort stund efter att du har släppt strömbrytaren.** Stäng alltid av verktyget och vänta tills sågbladet har stannat helt innan du lägger ifrån dig det.

Återstående risker

Trots tillämpning av de relevanta säkerhetsbestämmelserna och användning av säkerhetsapparater kan vissa återstående risker inte undvikas. De är:

- Hörselnedsättning.
- Risk för olyckor orsakade av blottade delar av sågklingan.
- Hälsofara som orsakas av inandning av damm när du sågar i trä, speciellt ek, bok och MDF.
- Risk för personskada på grund av flygande partiklar.
- Risk för brännskador på grund av att tillbehör blir heta under arbetet.
- Risk för personskada på grund av långvarig användning.

Laddare

DEWALT laddare kräver inga inställningar och är skapade för att vara så enkla som möjligt att hantera.

Elektrisk Säkerhet

Den elektriska motorn har konstruerats för endast en spänning. Kontrollera alltid att batteripaketets spänning motsvarar spänningen på klassificeringsplattan. Se också till att spänningen hos din laddare motsvarar den hos din starkströmsförsörjning.



Din DEWALT-laddare är dubbel-isolerad i enlighet med EN60335; därför behövs ingen jordningstråd.

Om strömsladden är skadad får den endast bytas av DEWALT eller en auktoriserad serviceorganisation.

Användning av Förlängningsladd

En förlängningsladd bör inte användas, såvida den inte är absolut nödvändig. Använd en godkänd förlängningsladd, lämplig för din laddares strömmatning (se **Tekniska data**). Minsta ledningsstorlek är 1 mm²; maximala längden är 30 m.

Vid användning av en sladdvinda, dra alltid ut sladden helt och hållet.

Viktiga Säkerhetsinstruktioner för alla Batteriladdare

SPARA DESSA INSTRUKTIONER: Denna manual innehåller viktiga säkerhets- och driftinstruktioner för kompatibla batteriladdare (se **Tekniska data**).

- **Innan laddaren används läs igenom alla instruktioner och varningar om laddaren, batteripaket och produkten för användning av batteripaketet.**



WARNING: Risk för stötar. Låt ingen vätska komma in i laddaren. Det kan resultera i elektriska stötar.



WARNING: Vi rekommenderar användning av en jordfelsbrytare med en restström på 30mA eller mindre.



SE UPP: Risk för brännskador. För att minska risken för skador ladda endast DEWALT laddningsbara batterier. Olika typer av batterier kan brista och orsaka personskador och skadegörelse.



SE UPP: Barn bör övervakas för att garantera att de inte leker med apparaten.

OBSERVERA: Under vissa förhållanden när laddaren är inkopplad i eluttaget kan de exponerade laddningskontaktarna inuti laddaren kortslutas av främmande föremål. Främmande föremål som är ledande såsom, men inte begränsat till, stålull, aluminiumfolie eller ansamling av metarpartiklar bör hållas borta från laddningshålrummet. Koppla alltid ifrån laddaren från eluttaget när det inte finns något batteripaket i hålrummet. Koppla ifrån laddaren vid rengöring.

- **Försk INTE att ladda batteripaketet med någon annan laddare än den som tas upp i denna manual.** Laddaren och batteripaketet är speciellt konstruerade att fungera tillsammans.
- **Dessa laddaren är inte avsedda att användas för annat än laddning av DEWALT laddningsbara batterier.** All annan användning kan resultera i brandrisk, elektriska stötar eller död med elektrisk ström.
- **Utsätt inte laddaren för regn eller snö.**
- **Dra i själva kontakten och inte i sladden när laddaren kopplas ur.** Detta kommer att minska risken för skador på den elektriska kontakten och sladden.
- **Se till att sladden placeras så att ingen går på den, snubblar på den eller att det på annat sätt riskerar att skadas eller påfrestas.**
- **Använd inte förlängningsladd såvida inte det är absolut nödvändigt.** Användning av en olämplig förlängningsladd kan resultera i risk för brand, elektriska stötar eller död av elektrisk ström.
- **Placera inga föremål ovanpå laddaren eller placera inte laddaren på ett mjukt underlag eftersom det kan blockera ventilationsöppningarna vilket kan resultera i intern överhettning.** Placera laddaren undan från alla heta källor. Laddaren ventileras genom öppningar i överkant och underkant av höljet.

- **Använd inte laddaren med skadad sladd eller kontakt—** byt ut dem omedelbart.
- **Använd inte laddaren om den utsatts för skarpa stötar, tappats eller skadats på annat sätt.** Ta den till ett auktoriserat servicecenter.
- **Demontera inte laddaren, ta den till ett auktoriserat servicecenter när service eller reparation behövs.** Felaktig montering kan resultera i risker för elektriska stötar, dödsfall via elektricitet eller brand.
- Om strömladdnen skadas måste den bytas omedelbart at tillverkaren, dess serviceombud eller liknande kvalificerad person för att förhindra alla faror.
- **Koppla ifrån laddaren från uttaget innan den rengörs.** Detta kommer att minska risken för elektriska stötar. Borttagning av batteripaketet kommer inte att minska risken.
- **Försök ALDRIG att ansluta två laddare tillsammans.**
- **Laddaren är konstruerad för att arbeta med standard 230V hushållsström. Försök inte att använda någon annan spänning.** Detta gäller inte för billaddaren.







Laddning av ett batteri (Bild [Fig.] B)

1. Koppla in laddaren i lämpligt uttag innan batteripaketet sätts i.
2. Sätt i batteripaketet **11** i laddaren, se till att batteripaketet är helt isatt i laddaren. Den röda (laddar) lampan börjar blinka upprepade gånger för att indikera att laddningsprocessen har startat.
3. Det går att se när laddningen är klar genom att den röda lampan lyser kontinuerligt. Batteripaketet är fulladdat och kan nu användas eller lämnas i laddaren. För att ta bort batteriet ur laddaren, tryck och håll nere batterifrigöringsknappen **12** på batteripaketet.

NOTERA: För att garantera maximal prestanda och livslängd för Litium-jon batteripaket bör batteripaketet laddas fullt innan första användning.

Laddning

Se nedanstående tabell angående batteripaketets laddningsstatus.

Laddningsindikatorer	
 laddar	— — — — — 
 fullständigt laddad	————— 
 Varmt/kallt paket fördröjning*	— — — — — ————— 

*Den röda lampan fortsätter att blinka, men en gul indikatorlampa kommer att lysa under denna operation. När batteriet har nått lämplig temperatur kommer den gula lampan att slockna och laddaren återupptar laddningsproceduren.

Den/de kompatibla laddar(en/na) kommer inte att ladda ett felaktigt batteripaket. Laddaren kommer att indikera ett felaktigt batteri genom att vägra lysa.

NOTERA: Detta kan också betyda att det är problem med en laddare.

Om laddaren indikerar ett problem, låt testa laddaren och batteripaketet hos ett auktoriserat servicecenter.

Varm/kall fördröjning

När laddaren upptäcker ett batteri som är för hett eller för kallt, kommer den automatiskt att starta en varm/kall fördröjning, avbryta laddningen tills batteriet har nått en lämplig temperatur. Laddaren växlar sedan automatiskt till paketladdningsläge. Denna funktion garanterar maximal batterilivslängd.

Ett kallt batteripaket kommer att laddas långsammare än ett varmt batteripaket. Batteripaketet kommer att laddas med en lägre hastighet genom hela laddningscykeln och kommer inte att återgå till maximal laddningshastighet även om batteriet blir varmt.

DCB118 laddaren är utrustad med en intern fläkt som är designad att kyla batteripaketet. Fläkten slås på automatiskt när batteripaketet behöver svalkas. Använd aldrig laddaren om fläkten inte fungerar korrekt eller om ventilationsöppningarna är blockerade. Låt inga främmande föremål komma in på insidan av laddaren.

Elektroniskt skyddssystem

XR Li-jon verktyg är konstruerade med ett elektroniskt skyddssystem som kommer att skydda batteriet mot överladdning, överhettning eller kraftig urladdning.

Verktyget kommer automatiskt att stängas av om elektroniska skyddssystemet aktiveras. Om detta sker placera litiumjon batteriet i laddaren tills det är fulladdat.

Väggmontering

Dessa laddare är designade att väggmonteras eller stå upprätt på ett bord eller arbetsyta. Vid väggmontering, placera laddaren inom räckhåll för ett elektriskt uttag och borta från hörn och andra hinder som kan påverka luffflödet. Använd baksidan av laddaren som mall för placering av monteringskruvarna på väggen. Montera laddaren säkert med gipsskruvar (köps separat) som är minst 25,4 mm långa med ett skruvhuvud med en diameter på 7–9 mm, skruvade i trä till ett optimalt djup som lämnar ungefär 5,5 mm av skruven synlig. Rikta in öppningarna på baksidan av laddaren mot de exponerade skruvarna och för in dem helt i öppningarna.

Rengöringsinstruktioner för laddaren

⚠ VARNING: Risk för stötar. Koppla ifrån laddaren från strömuttaget innan rengöring. Smuts och fett kan avlägsnas från utsidan av laddaren med en trasa eller med en mjuk, icke-metallisk borste. Använd inte vatten eller någon rengöringsvätska. Låt aldrig någon vätska komma in i verktyget; sänk aldrig ner någon del av verktyget i en vätska.

Batteripaket

Viktiga Säkerhetsinstruktioner för alla Batteripaket

Vid beställning av utbytes-batteripaket, se till att inkludera katalognummer och spänning.

Batteripaketet är inte full-laddat när det kommer ur kartongen. Innan du använder batteripaketet och laddaren,

läs säkerhetsinstruktionerna här nedan. Följ därefter de laddningsprocedurer som översiktligt beskrivs.

LÄS ALLA INSTRUKTIONER

- **Ladda inte eller använd batteriet i explosiv atmosfär, såsom i närheten av brännbara vätskor, gaser eller damm.** Isättning och borttagning av batteriet från laddaren kan antända dammet eller ångorna.
- **Tvinga aldrig in batteripaketet in i laddaren. Modifiera inte batteripaketet på något sätt så att det passar i en icke-kompatibel laddare då batteripaketet kan brista och orsaka allvarliga personskador.**
- Aldda endast batteripaketet i DEWALT laddare.
- **Skvätt INTE** eller sänk ned i vatten eller annan vätska.
- **Förvara inte eller använd verktyget och batteriet på platser där temperaturen kan sjunka under 4 °C (såsom utomhusskjul eller byggnader i metall under vintern) eller överskrider 40 °C (såsom utomhusskjul eller byggnader i metall under sommaren).**
- **Bränn inte batteripaketet, även om det är svårt skadat och helt utslitet.** Batteripaketet kan explodera i elden. Giftiga ångor och ämnen skapas när batteripaketet med litium-jon bränns.
- **Om batteriets innehåll kommer i kontakt med huden, tvätta omedelbart området med mild tvål och vatten.** Om batterivätskan kommer in i ögat, skölj med vatten över det öppna ögat under 15 minuter eller tills irritationen upphör. Om medicinsk omsorg behövs består batteri-elektrolyten av en blandning av flytande organiska karbonater och litiumsalter.
- **Innehållet i öppnade battericeller kan ge upphov till andningsirritation.** Tillhandahåll frisk luft. Om symtom kvarstår, sök medicinsk vård.



WARNING: Fara för brännskada. Batterivätskan kan vara lättantändlig om den utsätts för gnista eller eld.



WARNING: Försök aldrig att öppna batteripaketet av någon anledning. Om batteripaketets hölja spricker eller är skadat sätt inte in det i laddaren. Krossa inte, tappa eller skada batteripaketet. Använd inte ett batteripaket som fått en kraftig stöt, tappats, körts över eller skadats på något annat sätt (t.ex. genomborrad av en spik, träffad av en hammare, klivits på). Det kan resultera i elektriska stötar eller dödsfall av elektisk ström. Skadade batteripaket skall returneras till servicecenter för återvinning.



WARNING: Brandfara. Förvara eller bär inte batteripaketen på så sätt att metallföremål kan komma i kontakt med de oskyddade batteripolerna. Exempelvis placera inte batteripaketet i förkläden, fickor, verktygslådor, produktlådor, lådor etc. där det finns lösa spikar, skruvar, nycklar etc.



SE UPP: När den inte används skall den läggas på sidan på en stabil plats så att ingen riskerar att någon snubblar på den. Vissa verktyg med stora batteripaket kan stå upprätt på batteripaketet men lätt kan vältras.

Transport



WARNING: Brandfara. Transport av batterier kan leda till eldsvåda om batteripolerna oavsiktligt kommer i kontakt med ledande material. Se vid transport av batterier till att batteripolerna är skyddade och väl isolerade från material som eventuellt kan komma i kontakt med dem och orsaka kortslutning.

NOTERA: Litium-jon batterier skall inte placeras i det incheckade bagaget.

DEWALT batterierna uppfyller alla tillämpliga regler för transport av farligt gods som stipuleras av industrin och rättsliga normer, vilket omfattar FN:s rekommendationer för transport av farligt gods; International Air Transport Associations (IATA) regelverk vid transport av farligt gods, de internationella föreskrifterna om transport av farligt gods till sjöss (IMDG), samt den europeiska överenskommelsen om internationell transport av farligt gods på väg (ADR). Litiumjon-celler och -batterier har klassificerats enligt testresultaten och de fastställda kriterierna i delavsnitt 38,3 i FN:s testhandbok för transport av farligt gods.

I de flesta fall kommer transport av ett DEWALT batteripaket att undantas från att klassificeras som ett fullt reglerat klass 9 farligt material. Generellt kommer endast transporter som innehåller ett litium-jonbatteri med en nominell energimärkning större än 100 Watt (Wh) krävas att de transporteras som fullt reglerat klass 9. Alla litium-jonbatterier har wattimmarna markerat på förpackningen. Vidare, på grund av bestämmelsens komplexitet rekommenderar inte DEWALT flygtransport av endast litium-jonbatteripaket oavsett märkning av wattimmar. Leverans av verktyg med batterier (kombisatser) kan accepteras för flygtransporter om märkningen av wattimmarna inte är större än 100 Wh.

Oberoende av om försändelsen klassificeras som undantagen eller helt reglerad, är det avsändaren som har ansvaret för att de aktuella bestämmelserna gällande förpackning, etikettering/märkning och dokumentation uppfylls.

Informationen som ges i detta avsnitt av handboken är given enligt bästa vetande och har ansetts vara korrekt vid tidpunkten som dokumentet skrevs. Trots det ges ingen uttrycklig eller underförstådd garanti. Det är på köparens eget ansvar att de åtgärder som vidtas uppfyller gällande bestämmelser.

Transportera FLEXVOLT™ batteriet

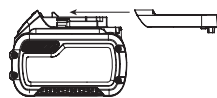
DEWALT FLEXVOLT™ batteri har två lägen: **Använd** och **Transport**.

Använd-läge: När FLEXVOLT™ batteriet är fristående eller är i en DEWALT 18V produkt, fungerar det som ett 18V batteri. När FLEXVOLT™ batteriet är i en 54 V eller en 108 V (två 54V batterier) produkt, fungerar det som ett 54 V batteri.

Transport-läge:

När locket är fäst på FLEXVOLT™ batteriet är batteriet i transport-läge. Behåll locket på för varurtransport.

I transport-läge är cellsträngarna elektriskt frånkopplade i paketet vilket resulterar i tre batterier med lägre märkning av



watt-timmar (Wh) jämfört med ett batteri med en högre märkning av watt-timmar. Denna ökade kvantitet med tre batterier med den lägre märkningen av watt-timmar kan undanta paketet från vissa transportbestämmelser som införts för batteriet med högre watt-timmar.

Exempel, transport Wh-klassificering kan indikera 3 x 36 Wh, vilket betyder tre batterier på 36 Wh var. Användningen av Wh-klassificeringen indikerar 108 Wh (underförstått ett batteri).

Exempel på etikettmärkning för användning och transport

 Use: 108 Wh
 Transport: 3x36 Wh

Förvaringsrekommendationer

- Den bästa förvaringsplatsen är en som är sval och torr, långt bort från direkt solljus och för mycket värme eller kyla. För optimal batterifunktionalitet och livslängd, förvara batteripaketet vid rumstemperatur när de inte används.
- För långvarig förvaring rekommenderas att förvara ett fulladdat batteripaket på en kall och torr plats utan laddare för optimalt resultat.

NOTERA: Batteripaket bör inte förvaras helt urladdade. Batteripaketet behöver laddas innan det används igen.

Etiketter på laddare och batteripaket

Förutom bildiagrammen som används i denna manual kan etiketterna på laddaren och batteripaketet visa följande bildiagram:



Läs instruktionshandbok före användning.



Se **Tekniska data** angående laddningstid.



Stick inte in ledande föremål.



Ladda inte skadade batteripaket.



Utsätt inte för vatten.



Se till att undermåliga sladdar omedelbart byts ut.



Ladda endast mellan 4 °C och 40 °C.



Endast för användning inomhus.



Kassera batteripaketet med vederbörlig hänsyn till miljön.



Ladda endast DEWALT batteripaket med avsedda DEWALT laddare. Laddning av batteripaket med andra än de avsedda DEWALT batterierna med en DEWALT laddare kan göra att de brister eller så kan det leda till farliga situationer.



Bränn inte batteripaketet.



ANVÄNDNING: Använd utan transportlock, indikerar Wh-märkningen 108 Wh (ett batteri med 108 Wh).



TRANSPORT: Transport med inbyggt transportlock, Wh-märkning indikerar 3 x 36 Wh (tre batterier på 36 Wh).

Batterityp

DCS334 arbetar med 18 volts batteripaket.

DCS335 arbetar med 18 volts batteripaket.

Dessa batteripaket kan användas: DCB181, DCB182, DCB183, DCB183B, DCB184, DCB184B, DCB185, DCB189 DCB546, DCB548, DCB187, DCB547. Se **Tekniska Data** för mer information.

Förpackningsinnehåll

Förpackningen innehåller:

- Sladdlös sticksåg
- Antirepskoskydd
- Dammsugöppning
- Dammkåpa
- Dammränna
- Li-jon batteripaket (C1, D1, L1, M1, P1, S1, T1, X1, Y1 modeller)
- Li-jon batteripaket (C2, D2, L2, M2, P2, S2, T2, X2, Y2 modeller)
- Li-jon batteripaket (C3, D3, L3, M3, P3, S3, T3, X3, Y3 modeller)
- Instruktionshandbok

NOTERA: Batteripaket, laddare och förvaringslådor medföljer inte N-modeller. Batteripaket och laddare medföljer inte NT-modeller. B-modellerna innehåller Bluetooth®-batteripaket.

NOTERA: Bluetooth®-märket och -logotyper tillhör Bluetooth®, SIG, Inc. och DEWALT använder dessa märken under licens. Övriga varumärken och varumärkesnamn tillhör respektive ägare.

- Kontrollera med avseende på skada på verktyget, på delar eller tillbehör som kan tänkas ha uppstått under transporten.
- Ta dig tid att grundligt läsa och förstå denna handbok före användning.

Märkningar på verktyg

Följande bildikoner visas på verktyget:



Läs instruktionshandbok före användning.



Bär öronskydd.



Bär ögonskydd.

Datumkodplacering (Bild A)

Datumkoden **10**, vilken också inkluderar tillverkningsår, finns tryckt i kåpan.

Exempel:

2020 XX XX
Tillverkningsår

Beskrivning (Bild A)



WARNING: *Modifiera aldrig elverktyget eller någon del av det. Skada eller personskada skulle kunna uppstå.*

- 1 Hastighetsavtryckare (DCS334), strömbrytare (DCS335)
- 2 Låsknapp (endast DCS334)
- 3 Hastighetskontroll
- 4 Frigöringsspak för sågblad
- 5 Fingerskydd
- 6 Spak rörelsebana
- 7 Sågfot
- 8 Spak för vinkling av sågsko
- 9 Handtag
- 10 Datumkod

Avsedd Användning

DCS334 och DCS335 sticksågar är konstruerade för professionell sågning av trä, stål, aluminium, plast och keramiskt material på olika arbetsplatser (d.v.s. byggarbetsplatser).

Använd **INTE** under våta förhållanden eller i närheten av lättantändliga vätskor eller gaser.

Dessa sticksågar för tunga applikationer är professionella elverktyg.

Låt **INTE** barn komma i kontakt med verktyget. Överinseende krävs när oerfarna handhavare använder detta verktyg.

- Denna produkt är inte avsedd att användas av personer (inklusive barn) med reducerad fysisk, sensorisk eller mental förmåga eller med begränsad erfarenhet eller kunskap såvida inte de är under uppsikt av en person som är ansvarig för deras säkerhet. Barn skall aldrig lämnas ensamma med denna produkt.

MONTERING OCH INSTÄLLNINGAR



WARNING: *För att minska risken för allvarlig personskada, stäng av verktyget och koppla bort batteripaketet innan du gör några justeringar eller tar bort/installerar tillsatser eller tillbehör. En oavsiktlig igångsättning kan orsaka personskada.*



WARNING: *Använd enbart DeWALT batteripaket och laddare.*

Montering och borttagning av batteriet från verktyget (Bild C)

NOTERA: För bästa resultat se till att batteripaketet **11** är fulladdat.

Installation av batteriet i verktygshandtaget.

1. Rikta in batteripaketet **11** mot listerna inuti verktyget handtag (Bild C).
2. Skjut in det i handtaget tills batteripaketet sitter fast i verktyget och se till att det inte lossnar.

Borttagning av batteriet från verktygshandtaget.

1. Tryck på batterilåsknappen **12** och dra med en fast rörelse batteripaketet bort från verktygshandtaget.
2. Sätt i batteriet i laddaren såsom beskrivs i laddningsavsnittet i denna manual.

Bränslemätare batteripaket (Bild C)

Vissa DeWALT batteripaket inkluderar en bränslemätare vilket består av tre gröna LED-lampor som indikerar laddningsnivån som finns kvar i batteripaketet.

För att aktivera bränslemätaren, tryck in och håll kvar bränslemätarknappen **16**. En kombination av de tre LED-lamporna kommer att lysa för att ange kvarvarande laddningsnivå. När laddningen i batteriet är under den användbara gränsen kommer inte bränslemätaren att lysa och batteriet behöver laddas.

NOTERA: Bränslemätaren är endast en indikering på laddning som finns kvar i batteripaketet. Den indikerar inte verktygets funktionalitet och kan variera baserat på produktkomponenter, temperatur och slutanvändarens användning.

Installation och borttagning av blad (Bild D, J)

Att installera ett blad

NOTERA: Denna sticksåg använder endast sticksågblad med T-fäste.

NOTERA: DT2074 flushsågblad för trä används endast med DeWALT DCS334 och DCS335 sticksågar.

NOTERA: När flushsågbladet för trä (DT2074) installeras måste flisningskyddet (**20**, BILD J) tas bort och skon måste vara i 0° positiv stopposition.

NOTERA: Korrekt sågklinga måste väljas för det material som skall sågas.

Håll bladlåspsaken **4** öppen såsom visas i BILD D.

1. Placera T-sågbladet i klämmekanismen **13** och led bladets baksida i skåran i ledarrullen **14**.
2. T-skaflet bör vara helt inuti klämmekanismen.
3. Lossa den bladlåspsaken.

Att ta bort ett blad



SE UPP: *Vidror inte använda blad de kan vara heta. Personsador kan uppstå.*

1. Håll bladlåspsaken **4** öppen.
2. Med en lätt skakning kommer bladet att droppa ut.
3. Lossa den bladlåspsaken.

Fasinställning av skon (Bild E)

Att vinkla skon

1. Ta bort dammutsugningstillbehören om de är monterade på verktyget då verktyget inte kommer att kunna fasinställas om de är monterade. Se sektionen **Dammutsugning**.
2. Lås upp skon genom att dra spaken för vinkling av skon **8** åt sidan.
3. Skjut skon **7** framåt för att lossa den från den 0° positiva stoppositionen.
NOTERA: Skon kan vinklas åt vänster eller åt höger till maximalt 45° i båda riktningarna. Det finns synliga spårhakar vid 15° och 30°.
4. När önskad vinkel är inställd, lås skon i positionen:
 - a. För 0° och 45° fasvinklar, skjut skon bakåt och lås skon genom att flytta fasspaken bakåt under höljet på sticksågen.
 - b. För alla vinklar mellan 0° och 45°, lås endast med fasspaken.

Såghantering – bågformat eller rakt (Bild F)

Denna sticksåg är utrustad med fyra såghandlingar, tre bågformade och en rak. Bågformad har en mer aggressiv bladrörelse och är avsedd för sågning i mjuka material såsom trä eller plast. Bågformad sågning ger en snabbare sågning men med ett mindre jämt spår över materialet. Vid bågformad rörelse rörs sig bladet framåt under sågningen förutom rörelsen upp och ned.


NOTERA: Metall och hårt trä skall aldrig sågas med bågformad sågning.

För att ställa in sågningen, flytta spaken för bågformad sågning **6** mellan den fyra sågpositionerna: 0, 1, 2 och 3. Position 0 är rak sågning. Positionerna 1, 2 och 3 är bågformad sågning. Aggressiviteten hos sågningen ökar när spaken ändras från ett till tre, där tre är den mest aggressiva sågningen.

Dammblåsare (Bild G)

Dammblåsaren **19** hjälper till att rensa sågområdet från skräp som skapas av bladet.

Dammutsugning (Bild A, H)

 **WARNING:** Damm kan vara skadligt för hälsan. Arbeta alltid med en dammutsugning. Följ alltid de nationella bestämmelserna för arbete med dammavgivande verktyg.

Dammutsugningsrännan hjälper tillsammans med dammutsugningskåpan till att suga undan spån från arbetsstyckets yta och ska anslutas till ett lämpligt dammutsugningssystem.

NOTERA: Verktyget kan inte fasinställas om dammutsugningstillbehöret är monterat på verktyget.

1. Placera dammutsugningskåpan **15** på fingerskyddet **5** (Bild A) tills den klickar på plats.
2. Skjut dammrännan **17** från baksidan på verktyget tills den snäpper in i dammkåpan. Se till att adapteränden är riktad uppåt.

3. För att ansluta en dammsugare till dammrännan **17**, placera en DeWALT AirLock (DWV9000), finns på alla DeWALT dammsugarslangar i full storlek över dammutsugningsuttaget och vrid hylsan så att den låses på plats. Dammrännan kommer också att fästa en standard 35 mm anslutning.

Löstagbar antirepskoskydd (Bild I)

Antirepskoskyddet **18** bör användas vid sågning av ytor som lätt repas, såsom laminat, faner eller färg.

Montera antirepskoskyddet **18** genom att placera fronten på skon **7** i fronten på antirepskoskyddet och sänk ned sticksågen. Antirepskoskyddet kommer att klicka fast på baksidan av skon. För att ta bort antirepskoskyddet, ta tag i antirepskoskyddet underifrån, håll på de två bakre flikarna **21** och ta bort antirepskoskyddet.

Flisningskydd (Bild I, J)

NOTERA: Använd inte flisningskyddet tillsammans med flushsågbladet.

Flisningskyddet **20** bör användas när försök görs att minimera flisningen, särskilt vid sågning av faner, laminat eller färdiggjorda ytor såsom målade ytor. Flisningskyddet bör installeras på antirepskoskyddet **18**. Om repskyddet inte används, installera flisningskyddet på skon **7**.

Inställning av den elektroniska såghastigheten (Bild A, K)

DCS334

För förinställning av såghastigheten vrider du hastighetsratten **3** till önskad nivå. Ju högre siffra på hastighetsratten desto högre såghastighet. Såghastigheten varierar med trycket på den variabla hastighetsavtryckaren **11**, men kommer inte att överstiga inställningen av hastighetsratten **3**. Vilken inställning som krävs beror på tjockleken och typ av material.

NOTERA: Använd höga hastigheter vid sågning av mjukare material som trä.

DCS335

Hastighetskontrollen **3** kan användas till att ställa in hastighetsområdet i förväg.


1. Vrid den elektroniska kontrollratten till önskad nivå. DCS335 kommer att slå på den hastigheten när strömbrytaren flyttas till positionen ON. Vilken inställning som krävs beror på tjockleken och typ av material.

NOTERA: Använd höga hastigheter vid sågning av mjukare material som trä.

ANVÄNDNING

Bruksanvisning

 **WARNING:** Laktta alltid säkerhetsinstruktionerna och tillämpbara bestämmelser.

 **WARNING:** För att minska risken för allvarlig personskada, stäng av verktyget och koppla bort

batteripaketet innan du gör några justeringar eller tar bort/installerar tillsatser eller tillbehör. En oavsiktlig igångsättning kan orsaka personskada.



WARNING: Använd alltid ordentligt hörselskydd.

Under vissa omständigheter och längre perioder av användning, kan buller från den här produkten bidra till hörselskador.



WARNING:

- Se till att arbetsstycket är ordentligt fastsatt. Avlägsna spik, skruvar och andra föremål som kan skada bladet.
- Kontrollera att det finns tillräckligt utrymme för bladet under arbetsstycket. Såga inte i material som är tjockare än bladets maximala sågdjup.
- Använd alltid vassa sågblad. Avlägsna omedelbart böjda eller skadade blad.
- Kör aldrig maskinen utan sågblad.
- För optimalt resultat, för maskinen med lugna, jämna rörelser över arbetsstycket. Tryck aldrig i sidled mot sågbladet. Håll foten platt på arbetsstycket. Tryck försiktigt vid sågning av bågar, cirklar eller andra runda former.
- Vänta tills sågen har stannat innan du lyfter redskapet från arbetsstycket. Efter sågning kan bladet vara mycket hett. Vidrör det inte.

Korrekt Handplacering (Bild L)



WARNING: För att minska risken för allvarlig personskada, använd **ALLTID** korrekt handställning, så som visas.



WARNING: För att minska risken för allvarlig personskada, håll **ALLTID** verktyget säkert, för att förekomma en plötslig reaktion.

Korrekt handplacering kräver en hand på huvudhandtaget 9.

Låsknapp och variabel hastighetsavtryckare (Bild A)

DCS334

För att låsa den variabla hastighetsavtryckaren 1, tryck på låsknappen 2. När låsknappen är intryckt till låsikonen är verktyget låst.

Lås alltid avtryckaren när du bär eller förvarar verktyget för att undvika oavsiktlig start.

För att låsa upp avtryckare, tryck på låsknappen. När låsknappen är intryckt till upplåsta ikonen är verktyget upplåst.

NOTERA: Låsknappen är färgad röd för att indikera när brytaren är i sitt olästa läge.

För att starta DCS334 sticksåg, tryck in den variabla hastighetsavtryckaren 1.

För att sakta ned och stoppa sticksågen, lossa avtryckaren.

När avtryckaren trycks in fortsätter slaghastigheten att öka upp till maxhastigheten hos verktyget. När avtryckaren släpps minskar bladets slaghastighet.

NOTERA: Det är inte möjligt att låsa strömbrytaren i ON-läget på detta verktyg och den bör aldrig låsas in ON-läge med några andra metoder.

Arbetsbelysning

Arbetsbelysningen är placerad på ena sidan av bladet.

För att slå på arbetsbelysningen tryck på avtryckaren (DCS334) eller slå på strömbrytaren (DCS335). Arbetsbelysningen fortsätter att lysa 20 sekunder efter att verktyget slagits på eller så länge som sågningen varar.

NOTERA: Arbetsbelysningarna är till för att belysa det omedelbara arbetsområdet och är inte avsedd att användas som ficklampa.

Sågning



WARNING: Sticksågen bör inte användas med skon borttagen då det kan resultera i allvarliga personskador.

Instickssägning (Bild M)

En instickssägning är en enkel metod att göra en inre sågning. Sågen kan införas direkt i en panel eller skiva utan att först borra en rädda eller ett styrbål. Vid instickssägning, mät ytan som skall sågas och markera tydligt med en penna. Därefter lutas sågen framåt tills den främre kanten av skon vilar fast mot arbetsytan och bladet inte vidrör arbetsytan vid full slaghastighet. Slå på verktyget och låt det nå full hastighet. Ta ett fast tag i sågen och sänk bakkanten på verktyget långsamt tills bladet når dess fullständiga djup. Håll skon plant mot träet och börja såga. Ta inte bort bladet från sågskåren medan den är i rörelse. Bladet måste stanna fullständigt.

Flushsågning (tätt intill) (Bild N)

En flushsågning är nödvändig vid avslutning av en sågning mot en vägg eller ett hinder såsom diskbänkvägg. Det enklaste sättet att göra en flushsågning är att använda flushsågbladet (DT2074). Flushsågbladet möjliggör att såga ända intill sticksågens sko. Ta bort flisningskyddet och återför skon till 0° positiva stoppositionen innan flushsågbladet installeras och används. För bästa sågkvalitet bör flushsågbladet användas i 0 eller 1 bågförmad position. Flushsågbladet bör inte användas för att påbörja sågningen eftersom flushsågbladet förhindrar att skon stöds mot arbetsytan. Använd träsågningspraxis som beskrivs nedan.

Träsågning

Stöd alltid arbetsstycket tillräckligt. Använd högre hastighet vid sågning av trä. Försök inte att slå på sågen när verktyget är påslaget och när bladet vilar mot materialet som skall sågas. Detta kan tjuvstoppa motorn. Placera framkanten av skon mot materialet som skall sågas och håll sticksågen gast mot trämaterialen under sågningen. Tvinga inte verktyget utan låt bladet såga i egen takt. När sågningen är klar, stäng av sågen. Låt bladet stanna helt och hållet och lägg sågen åt sidan innan materialet lossas.

Metallsågning

Vid sågning av tunn metallplåt är det bäst att klämma fast träbitar under metallplåten, detta kommer att garantera ett rent snitt utan risk för vibrationer eller sprickor i metallen. Kom alltid ihåg att använda ett finare blad för järnhaltiga metaller (för det som har högt järninnehåll) och använd ett grövre blad för icke-järnhaltiga metaller (de som inte har ett järninnehåll). Använd

en hög hastighet för sågning av mjuka metaller (aluminium, koppar, mässing, mjukt stål, galvaniserade rör, ledande metallplåt etc.). Använd lägre hastighet för att såga plast, kakel, laminat, hård metall och gjutjärn.

UNDERHÅLL

Ditt elverktyg från har konstruerats för att arbeta över en lång tidsperiod med minimalt underhåll. Kontinuerlig tillfredsställande drift beror på ordentlig verktygsvård och regelbunden rengöring.



WARNING: För att minska risken för allvarig personskada, stäng av verktyget och koppla bort batteripaketet innan du gör några justeringar eller tar bort/installerar tillsatser eller tillbehör. En oavsiktlig igångsättning kan orsaka personskada.

Laddaren och batteripaketet är inte servicebara.



Smörjning

Ditt elverktyg behöver ingen ytterligare smörjning.



Rengöring



WARNING: Blås bort smuts och damm från huvudkåpan med torr luft varje gång du ser smuts samlas i och runt lufthålen. Bär godkända ögonskydd och godkänt dammfilterskydd när du utför denna procedur.



WARNING: Använd aldrig lösningsmedel eller andra skarpa kemikalier för att rengöra de icke-metalliska delarna på verktyget. Dessa kemikalier kan försvaga de material som används i dessa delar. Använd en trasa som bara är fuktad med vatten och mild tvål. Låt aldrig någon vätska komma in i verktyget; sänk aldrig ner någon del av verktyget i en vätska.

Valfria tillbehör



WARNING: Eftersom andra tillbehör än de som erbjuds av DeWALT inte har testats med denna produkt, kan användningen av sådana tillbehör med detta verktyg vara riskabelt. För att minska risken för personskada bör endast tillbehör som rekommenderas av DeWALT användas med denna produkt.

Rådfråga din återförsäljare för vidare information angående lämpliga tillbehör.

Att skydda miljön



Separat insamling. Produkter och batterier som är märkta med denna symbol får inte kastas i den vanliga hushållssoporna.

Produkter och batterier innehåller material som kan återvinnas och återanvändas vilket minskar behovet av råmaterial. Återvinn elektriska produkter och batterier enligt lokala bestämmelser. Ytterligare information finns tillgängligt på www.2helpU.com.

Laddningsbart Batteripaket

Det här långlivade batteripaketet måste laddas när det inte längre producerar tillräcklig energi för arbeten som tidigare lätt utförts. Det bör omhändertas med lämpliga miljöhänsyn vid slutet av dess fungerande livslängd:

- Ladda ur batteripaketet fullständigt och ta sedan ut det ur produkten.
- Litiumjonbatteripaketet celler är återvinningsbara. Lämn dem hos din återförsäljare eller på en återvinningsstation. De insamlade batteripaketerna kommer att återvinnas eller avyttras korrekt.

KABLOSUZ DEKUPAJ TESTERE

DCS334, DCS335

Tebrikler!

Bir DEWALT aleti seçtiniz. Uzun süreli deneyim, sürekli ürün geliştirme ve yenilik DEWALT markasının profesyonel elektrikli alet kullanıcıları için en güvenilir ortaklardan birisi haline gelmesini sağlamaktadır.

Teknik Özellikleri

		DCS334	DCS335
Voltaaj	V _{oc}	18	18
Tip		1	1
Akü tipi		Li-Ion	Li-Ion
Yüksüz hızı	min ⁻¹	0–3200	1000–3200
Kurs boyu	mm	26	26
Kesme derinliği			
ahşap	mm	135	135
alüminyum	mm	25	25
çelik	mm	10	10
Yiv açısı ayarlama (sol/sağ)	°	0–45	0–45
Ağırlık (akü hariç)	kg	2,1	2,0

EN62841-2-11'e göre tespit edilen toplam gürültü ve titreşim değerleri (üç yönün vektör toplamı):

L _{PA} (ses basıncı düzeyi)	dB(A)	85	85
L _{WA} (akustik güç düzeyi)	dB(A)	96	96
K (akustik gücü belirsizliği)	dB(A)	3	4
Kereste keserken			
Titreşim emisyon değeri a _{h,B} =	m/s ²	5,2	7,7
Belirsizlik K =	m/s ²	1,5	1,5
Metal levha keserken			
Titreşim emisyon değeri a _{h,M} =	m/s ²	4,9	7,7
Belirsizlik K =	m/s ²	1,6	3,1

Bu bilgi sayfasında verilen titreşim ve/veya gürültü emisyonu düzeyi, EN62841'de belirtilen standart teste uygun olarak ölçülmüştür ve aletleri birbiriyle karşılaştırmak için kullanılabilir. Maruz kalmaya dönük bir ön değerlendirme olarak kullanılabilir.

UYARI: Beyan edilen titreşim ve/veya gürültü emisyon düzeyi, aletin ana uygulamalarını yansıtır. Bununla birlikte alet farklı uygulamalar için, farklı aksesuarla veya yeterince bakım yapılmadan kullanıldığında, titreşim ve/veya gürültü emisyonu değişebilir. Bu, toplam çalışma süresindeki maruz kalma seviyesini önemli ölçüde artırabilir.

Titreşim ve/veya gürültü maruz kalma seviyesine ilişkin bir tahminde bulunurken aletin kapalı kaldığı veya çalıştığı ancak gerçekte iş yapmadığı zamanlar da dikkate alınmalıdır. Bu, toplam çalışma süresindeki maruziyet düzeyini önemli ölçüde azaltabilir.

Operatörü titreşim ve/veya gürültünün etkilerinden korumak için aşağıdakiler gibi ilave güvenlik önlemleri tanımlayın: aleti ve aksesuarları iyi koruyun, ellerinizi sıcak tutun (titreşim için uygundur), çalışma sürelerini iyi organize edin.

AT Uygunluk Beyanlatı

Makine Direktifi



Dekupaj testere DCS334, DCS335

DEWALT, Teknik Özellikleri bölümünde açıklanan bu ürünlerin aşağıda belirtilen yönergelere uygun olduğunu beyan eder: 2006/42/AT, EN62841-1:2015, EN62841-2-11: 2016.

Bu ürünler ayrıca 2014/30/EU ve 2011/65/EU Direktiflerine de uygundur. Daha ayrıntılı bilgi için, lütfen aşağıdaki adresten DEWALT ile temas kurun veya kılavuzun arka kapağına bakın.

Bu belge altında imzası bulunan yetkili, teknik dosyanın derlenmesinden sorumludur ve bu beyanı DEWALT adına vermiştir.

Markus Rompel
PTE-Avrupa, Mühendislik Birimi Genel Müdür Yardımcısı
DEWALT, Richard-Klinger-Straße 11,
D-65510, Idstein, Almanya
25.02.2020



UYARI: Yaralanma riskini azaltmak için, kullanım kılavuzunu okuyun.

Tanımlar: Güvenlik Talimatları

Aşağıdaki tanımlar her işaret sözcüğü ciddiyet derecesini gösterir. Lütfen kılavuzu okuyunuz ve bu simgelere dikkat ediniz.



TEHLİKE: Engellenmemesi halinde ölüm veya ciddi yaralanma ile sonuçlanabilecek çok yakın bir tehlikeli durumu gösterir.



UYARI: Engellenmemesi halinde ölüm veya ciddi yaralanma ile sonuçlanabilecek potansiyel bir tehlikeli durumu gösterir.



DİKKAT: Engellenmemesi halinde önemsiz veya orta dereceli yaralanma ile sonuçlanabilecek potansiyel bir tehlikeli durumu gösterir.

İKAZ: Engellenmemesi halinde maddi hasara neden olabilecek, yaralanma ile ilişkisi olmayan durumları gösterir.



Elektrik çarpması riskini belirtir.

Aküler				Şarj Aletleri/Şarj Süreleri (Dakika)							
Kat. #	V _{DC}	Ah	Ağırlık (kg)	DCB104	DCB107	DCB112	DCB113	DCB115	DCB118	DCB132	DCB119
DCB546	18/54	6,0/2,0	1,05	60	270	170	140	90	60	90	X
DCB547	18/54	9,0/3,0	1,46	75*	420	270	220	135*	75*	135*	X
DCB548	18/54	12,0/4,0	1,44	120	540	350	300	180	120	180	X
DCB181	18	1,5	0,35	22	70	45	35	22	22	22	45
DCB182	18	4,0	0,61	60/40**	185	120	100	60	60/40**	60	120
DCB183/B	18	2,0	0,40	30	90	60	50	30	30	30	60
DCB184/B	18	5,0	0,62	75/50**	240	150	120	75	75/50**	75	150
DCB185	18	1,3	0,35	22	60	40	30	22	22	22	X
DCB187	18	3,0	0,54	45	140	90	70	45	45	45	90
DCB189	18	4,0	0,54	60	185	120	100	60	60	60	120

*Veri kodu 201811475B veya sonrası

**Veri kodu 201536 veya sonrası



Yangın riskini belirtir.

ELEKTRİKLİ EL ALETLERİ İÇİN GENEL GÜVENLİK TALİMATLARI



UYARI: Bu elektrikli aletle verilen tüm güvenlik uyarılarını, talimatları, resimleri ve teknik özellikleri okuyun. Aşağıda listelenen tüm talimatlara uyulmaması elektrik çarpmasına, yangına ve/veya ciddi yaralanmalara neden olabilir.

BÜTÜN UYARI VE GÜVENLİK TALİMATLARINI İLERİDE BAKMAK ÜZERE SAKLAYIN

Uyarılarda yer alan «elektrikli alet» terimi şebeke elektrikleyle (kablolu) veya akü/pile (şarjlı) çalışan elektrikli aletinizi ifade etmektedir.

1) Çalışma alanının Güvenliği

- Çalışma alanını temiz ve aydınlık tutun.** Karışık ve karanlık alanlar kazaya davetiye çıkarır.
- Elektrikli aletleri, yanıcı sıvılar, gazlar ve tozların bulunduğu yerler gibi yanıcı ortamlarda çalıştırmayın.** Elektrikli aletler, toz veya dumanları ateşleyebilecek kıvılcımlar çıkarır.
- Bir elektrikli aleti çalıştırırken çocuklardan ve etraftaki kişilerden uzak tutun.** Dikkatinizi dağıtıcı şeyler kontrolü kaybetmenize neden olabilir.

2) Elektrik Güvenliği

- Elektrikli aletlerin fişleri prizlere uygun olmalıdır.** Fiş üzerinde kesinlikle hiçbir değişiklik yapmayın. Topraklı elektrikli aletlerde hiçbir adaptör fişi kullanmayın. Değiştirilmemiş fişler ve uygun prizler elektrik çarpması riskini azaltacaktır.
- Borular, radyatörler, ocaklar ve buzdolapları gibi topraklanmamış yüzeylerle vücut temasından kaçının.** Vücudunuzun topraklanması halinde yüksek bir elektrik çarpması riski vardır.
- Elektrikli aletleri yağmura maruz bırakmayın veya ıslatmayın.** Elektrikli alete su girmesi elektrik çarpması riskini arttıracaktır.

- Elektrik kablosunu uygun olmayan amaçlarla kullanmayın.** Elektrikli aleti kesinlikle kablosundan tutarak taşımayın, çekmeyin veya prizden çıkartmayın. Kabloyu sıcaaktan, yağdan, keskin kenarlardan veya hareketli parçalardan uzak tutun. Hasarlı veya dolaşmış kablolar elektrik çarpması riskini artırır.
- Elektrikli bir aleti açık havada çalıştırıyorsanız, açık havada kullanıma uygun bir uzatma kablosu kullanın.** Açık havada kullanıma uygun bir kablunun kullanılması elektrik çarpması riskini azaltır.
- Eğer bir elektrikli aletin nemli bir bölgede çalıştırılması zorunluysa, bir artık akım aygıtı (RCD) korumalı bir kaynak kullanın.** Bir RCD kullanılması elektrik şoku riskini azaltır.

3) Kişisel Güvenlik

- Elektrikli bir aleti kullanırken her zaman dikkatli olun, yaptığınızı işe yoğunlaşın ve sağduyulu davranın.** Elektrikli bir aleti yorgunken veya ilaç ya da alkolün etkisi altındayken kullanmayın. Elektrikli aletleri kullanırken bir anlık dikkatsizlik ciddi kişisel yaralanmayla sonuçlanabilir.
- Kişisel koruyucu ekipmanları mutlaka kullanın.** Daima koruyucu gözlük takın. Koşullara uygun toz maskesi, kaymayan güvenlik ayakkabıları, baret veya kulaklık gibi koruyucu donanımların kullanılması kişisel yaralanmaları azaltacaktır.
- İstem dışı çalıştırılmasını önleyin.** Aleti güç kaynağına ve/veya aküye bağlamadan, yerden kaldırmadan veya taşımadan önce düğmenin kapalı konumunda olduğundan emin olun. Aleti, parmağınız düğme üzerinde bulunacak şekilde taşımak veya açık konumdaki elektrikli aletleri elektrik şebekesine bağlamak kazaya davetiye çıkarır.
- Elektrikli aleti açmadan önce tüm ayarlama anahtarlarını çıkartın.** Elektrikli aletin hareketli bir parçasına takılı kalmış bir anahtar kişisel yaralanmaya neden olabilir.

- e) **Ulaşmakta zorlandığınız yerlerde kullanmayın. Daima sağlam ve dengeli basın.** Bu, beklenmedik durumlarda elektrikli aletin daha iyi kontrol edilmesine olanak tanır.
- f) **Uygun şekilde giyinin. Bol elbiseler giymeyin ve takı takmayın. Saçınızı, elbiselerinizi ve eldivenlerinizi hareketli parçalardan uzak tutun.** Bol elbiseler ve takılar veya uzun saç hareketli parçalara takılabilir.
- g) **Eğer kullandığınız üründe toz emme ve toplama özellikleri olan ataşmanlar varsa bunların bağlı olduğundan ve doğru şekilde kullanıldığından emin olun.** Bu ataşmanların kullanılması tozla ilgili tehlikeleri azaltabilir.
- h) **Aletlerin sık kullanımı sonucu oluşan aşınalığın keyfi davranışta bulunmanıza ve aletle ilgili güvenlik ilkeleri ihmal etmenize neden olmasına izin vermeyin.** Dikkatsiz bir hareket bir anda ciddi yaralanmalara neden olabilir.

4) Elektrikli Aletlerin Kullanımı ve Bakımı

- a) **Elektrikli aleti zorlamayın. Uygulamanız için doğru elektrikli aleti kullanın.** Doğru elektrikli alet, belirlediği kapasite ayarında kullanıldığında daha iyi ve güvenli çalışacaktır.
- b) **Düğme açmıyor ve kapatmıyorsa elektrikli aleti kullanmayın.** Düğmeyle kontrol edilemeyen tüm elektrikli aletler tehlikelidir ve tamir edilmesi gerekmektedir.
- c) **Herhangi bir ayar, aksesuar değişimi veya elektrikli aletlerin saklanması öncesinde fişi güç kaynağından çekin ve/veya eğer demonte edilebilir tipteyseniz, bataryayı aletten ayırın.** Bu tür önleyici güvenlik tedbirleri elektrikli aletin istem dışı olarak çalıştırılması riskini azaltacaktır.
- d) **Elektrikli aleti, çocukların ulaşamayacağı yerlerde saklayın ve elektrikli aleti tanımayan veya bu talimatları bilmeyen kişilerin elektrikli aleti kullanmasına izin vermeyin.** Elektrikli aletler, eğitimsiz kullanıcıların elinde tehlikelidir.
- e) **Elektrikli aletleri iyi durumda muhafaza edin. Hareketli parçalardaki hizalama hatalarını ve tutuklukları, parçalardaki kırılmaları ve elektrikli aletin çalışmasını etkileyebilecek tüm diğer koşulları kontrol edin. Hasarlı ise, elektrikli aleti kullanmadan önce tamir ettirin.** Kazaların çoğu, elektrikli aletlerin bakımının yeterli şekilde yapılmamasından kaynaklanır.
- f) **Kesim aletlerini keskin ve temiz tutun.** Bakımı uygun şekilde yapılmış keskin kesim uçlu kesim aletlerinin sıkışma ihtimali daha düşüktür ve kontrol edilmesi daha kolaydır.
- g) **Elektrikli aleti, aksesuarlarını ve aletin diğer parçalarını kullanırken bu talimatlara mutlaka uyun ve çalışma ortamının koşullarını ve yapılacak işin ne olduğunu göz önünde bulundurun.** Elektrikli aletin öngörülen işlemler dışındaki işlemler için kullanılması tehlikeli durumlara neden olabilir.

- h) **Tüm tutamakları ve tutma yerlerini kuru, temiz ve üzerinde yağ ile gres bulunmayacak şekilde muhafaza edin.** Kaygan tutamaklar ve tutma yerleri, beklenmedik durumlarda aletin güvenli bir şekilde tutulması ve kontrol edilmesine izin vermez.

5) Şarjlı Aletlerin kullanımı ve bakımı

- a) **Sadece üretici tarafından belirtilen şarj cihazı ile şarj edin.** Bir akü tipine uygun bir şarj cihazı başka tipte bir aküyü şarj etmek için kullanıldığında yangın riski yaratabilir.
- b) **Elektrikli aletleri yalnızca özel olarak tanımlanmış akülerle kullanın.** Başka akülerin kullanılması yaralanma ve yangın riskine yol açabilir.
- c) **Akü kullanımda değilken, ataç, bozuk para, anahtar, çivi, vida veya terminaler arasında kontağa neden olabilecek diğer küçük metal nesnelere uzak tutulmalıdır.** Akü terminallerinin birbirine kısa devre yapılması yanıklara veya yangına neden olabilir.
- d) **Uygun olmayan koşullarda, akü sıvı sızıntısı yapabilir; sıvıya temas etmekten kaçının. Kazara temas etmeniz halinde suyla yıkayın. Sıvı, gözlerinize temas ederse, ayrıca bir doktora başvurun.** Aküden sıvı sızması tahriş veya yanıklara neden olabilir.
- e) **Hasarlı ya da modifiye edilmiş bir batarya veya aleti kullanmayın.** Hasarlı ya da modifiye edilmiş bataryalar yangın, patlama veya yaralanma riskiyle sonuçlanan beklenmedik durumlara neden olabilir.
- f) **Bir batarya veya aleti ateşe veya aşırı ısıya maruz bırakmayın.** 130 °C üzeri ısı veya ateşe maruz kalması patlamaya neden olabilir.
- g) **Tüm şarj talimatlarına uyun ve talimatlarda belirtilen sıcaklık aralığı dışında batarya veya aleti şarj etmeyin.** Doğru olmayan şekilde veya belirtilen aralık dışındaki sıcaklıklarda şarj edilmesi bataryaya hasar verebilir ve yangın riskini artırabilir.

6) Servis

- a) **Elektrikli aletinizi, sadece orijinal yedek parçaların kullanıldığı yetkili DEWALT servisine tamir ettirin.** Bu, elektrikli aletin güvenliğinin muhafaza edilmesini sağlayacaktır.
- b) **Hasar görmüş bataryalara asla serviste bulunmayın.** Bataryaların servisi sadece üretici veya yetkili servis tarafından yapılabilir.

Bıçkılar için Ek Güvenlik Kuralları

- **Kesim aksesuarının, gömülü elektrik kablolarına temas etmesine yol açabilecek durumlarda aleti izole edilmiş saplarından tutun.** Kesim aksesuarı elektrik akımı bulunan kablolarla temas ettiğinde, akım elektrikli aletin iletken metal parçaları üzerinden kullanıcıya iletilerek elektrik çarpmasına yol açabilir.
- **İş parçasını stabil bir yüzeye sabitlemek ve desteklemek için kelepçe veya başka pratik yöntemler kullanın.** İş parçasını elle tutmak veya vücudunuza dayamak denge ve kontrol kaybına neden olabilir.

- **Ellerinizi kesme alanından uzak tutun. Hiçbir sebepten ötürü çalıřılan malzemenin altına uzanmayın.** İleri geri gidip gelen bıçağın ve bıçak kelepçesinin çevresine baş parmağınızı veya diğer parmaklarınızı sokmayın. Testereyi ayak kısmından tutarak dengelemeyin.
- **Bıçakların keskin kalmasını sağlayın.** Körelmiş veya hasarlı bıçaklar testerenin basınç altındayken sapmasına veya durmasına neden olabilir. Daima iş parçası malzemesi ve kesim türü için uygun bir testere bıçağı kullanın.
- **Boru veya tesisat kanalı keserken, içerisinde su, elektrik kablosu vb. bulunmadığından emin olun.**
- **Aleti çalıştırdıktan hemen sonra iş parçasına veya bıçağı dokunmayın.** Çok ısınabilirler.
- **Gizli tehlikelere karşı tetikte olun, duvar, zemin veya tavanda kesme işlemlerine başlamadan önce kablo sistemi ve boruların konumunu kontrol edin.**
- **Bıçak, düğmeye basmayı bıraktıktan sonra da hareket etmeye devam eder.** Aleti yere koymadan önce daima aleti kapatın ve testere bıçağının tamamen durmasını bekleyin.

Diğer Tehlikeler

Emniyet tedbirlerini düzenleyen yönetmeliğin uygulanmasına ve emniyet sağlayıcı aygıtların kullanılmasına rağmen, başka belirli risklerden kaçınılamaz. Bunlar:

- Duyma bozukluğu.
- Testere bıçağının kapatılmamış parçalarından kaynaklanan kaza riski.
- Ahşap, özellikle meşe, kayın ve MDF keserken ortaya çıkan tozun solunmasından kaynaklanan sağlık tehlikeleri.
- Sıçrayan parçacıklardan kaynaklanan yaralanma riski.
- Çalışma sırasında ısınan aksesuarlardan kaynaklanan yanık tehlikesi.
- Uzun süreli kullanımdan kaynaklanan yaralanma riski.

Şarj Cihazları

DEWALT şarj cihazlarının ayara ihtiyacı yoktur ve olabildiğince kolay çalıştırılmak üzere tasarlanmıştır.

Elektrik Güvenliğı

Elektrik motoru, sadece tek bir gerilim ile çalışacak şekilde ayarlanmıştır. Her zaman akü voltajının aletin üretim etiketinde belirlenmiş değerlere uyup uymadığını kontrol edin. Aynı zamanda şarj cihazının voltajının ana şebeke voltajınızla aynı olduğundan emin olun.



DEWALT şarj cihazınız EN60335 standardına uygun olarak çift yalıtımlıdır; bu nedenle, topraklama kablosuna gerek yoktur.

Elektrik kablosu hasar görürse, yalnızca DEWALT veya yetkili bir servis tarafından değiştirilmelidir.

Uzatma Kablolarının Kullanımı

Kesinlikle gerekli olmadıkça bir uzatma kablosu kullanılmamalıdır. Daima şarj cihazınızın elektrik girişine uygun (**Teknik Özellikleri** bölümüne bakın), onaylı bir uzatma kablosu kullanın. Minimum iletken boyutu 1 mm²'dir; maksimum uzunluk 30 m'dir.

Bir kablo makarası kullanırken, kabloyu daima sonuna kadar açın.

Tüm Akü Şarj Cihazları İçin Önemli Güvenlik Talimatları

BU TALİMATLARI SAKLAYIN: Bu kılavuz uyumlu şarj cihazları hakkında önemli güvenlik ve çalıştırma talimatları içerir (**Teknik Özellikleri** bölümüne bakın).

- Şarj cihazını kullanmadan önce şarj cihazının, akünün ve üründe kullanılan akünün üzerindeki talimatları ve uyarıcı işaretleri okuyun.



UYARI: Elektrik çarpması tehlikesi. Şarj cihazının içine sıvı kaçmasına izin vermeyin. Elektrik çarpmasına neden olabilir.



UYARI: Alet, 30mA akımı aşmayan akım kesici cihazla beraber kullanılmaya tavsiye edilir.



DİKKAT: Yanma tehlikesi. Yaralanma riskini azaltmak için, yalnızca DEWALT şarj edilebilir akülerini şarj edin. Diğer akü tipleri patlayarak yaralanmanıza veya hasar meydana gelmesine yol açabilir.



DİKKAT: Çocuklar, cihazla oynamalarını önlemek amacıyla kontrol altında tutulmalıdır.

İKAZ: Belirli koşullar altında, şarj cihazı güç kaynağına takılıyken, şarj içindeki açık şarj kontakları yabancı maddeler tarafından kısa devre yapılabilir. Bunlarla sınırlı olmamak kaydıyla iletken nitelikteki çelik yünü, alüminyum folyo veya metal parçacık birikimi gibi yabancı maddeler şarj cihazının yuvalarından uzak tutulmalıdır. Yuvalarda akü yokken şarj cihazını daima güç kaynağından çıkarın. Şarj cihazının fişini temizlemeden önce çıkarın.

- **Aküü bu kılavuzdaki şarj cihazlarından başka cihazlarla şarj etmeye ÇALIŞMAYIN.** Şarj cihazı ve akü özellikle birlikte çalışacak şekilde tasarlanmıştır.
- **Bu şarj cihazları DEWALT şarj edilebilir akülerini şarj etmekten başka kullanımlar için tasarlanmamıştır.** Başka kullanımlar yangın veya elektrik çarpmasına yol açabilir.
- **Şarj cihazını yağmura veya kara maruz bırakmayın.**
- **Şarj cihazını fişten çıkarırken kablodan değil fişten tutarak çekin.** Bu, elektrik fişine ve kablosuna hasar verilmesi riskini azaltır.
- **Kablonun üzerine basılmayacak, ortalıkta gezinmeyecek veya başka şekilde hasara ve gerginliğe maruz kalmayacak şekilde yerleştirildiğinden emin olun.**
- **Kesinlikle gerekli olmadıkça uzatma kablosu kullanmayın.** Yanlış uzatma kablosu kullanımı yangın veya elektrik çarpmasına neden olabilir.
- **Şarj cihazının üzerine herhangi bir eşya koymayın veya şarj cihazını havalandırma deliklerini kapatıp aşırı iç sıcaklığa neden olabilecek yumuşak bir yüzeye yerleştirmeyin.** Şarj cihazını herhangi bir ısı kaynağından uzaktaki bir yere koyun. Şarj cihazı muhafazanın üstündeki ve altındaki delikler aracılığıyla havalandırılır.
- **Şarj cihazını hasarlı kordon veya fişle çalıştırmayın— bunları derhal değiştirin.**
- **Şarj cihazını sert bir darbe aldıysa, düştüyse veya herhangi bir şekilde hasar gördüyse çalıştırmayın.** Yetkili bir servis merkezine götürün.

- **Şarj cihazını sökmeyin; servis veya onarım gerektiğinde yetkili bir servis merkezine götürün.** Yanlış yeniden takma elektrik çarpmasına veya yangına yol açabilir.
- Elektrik kablosu hasarlı ise, bir tehlike oluşmasını önlemek için üretici ya da yetkili Servis Merkezi tarafından değiştirilmelidir.
- **Herhangi bir temizlik işlemi yapmadan önce şarj cihazının fişini prizden çekin. Bu, elektrik çarpması riskini azaltır.** Aküyü çıkarmak bu riski azaltmaz.
- **ASLA 2 şarj cihazını bir arada bağlamaya çalışmayın.**
- **Şarj cihazı standart 230 V ev elektrik gücüyle çalışmak üzere tasarlanmıştır. Başka herhangi bir voltaj ile kullanmayı denemeyin.** Bu araba şarj cihazı için geçerli değildir.

Bir Bataryanın Şarj Edilmesi (Şek. [Fig.] B)

1. Bataryayı takmadan önce şarj cihazını uygun prize takın.
2. Bataryayı **11** şarj cihazına takın, bataryanın şarj cihazına tamamen oturduğundan emin olun. Devamlı yanıp sönen kırmızı (şarj) ışık, şarj işleminin başladığını gösterir.
3. Şarjın tamamlandığı, kırmızı ışığın sürekli yanmasıyla belirtilir. Batarya tam olarak şarj edildikten sonra hemen kullanılabilir veya şarj cihazından bırakılabilir. Bataryayı şarj cihazından çıkarmak için, bataryanın üzerindeki batarya bırakma düğmesine **12** basın.

NOT: Lityum iyon bataryalardan maksimum performans almak ve bataryaların kullanım ömrünü uzatmak için, ilk kullanım öncesinde tam olarak şarj edin.

Şarj Cihazının Çalışması

Bataryanın şarj durumu için aşağıdaki göstergelere bakın.

Şarj ışıkları	
 şarj edilmesi	
 tamamen şarj oldu	
 sıcak/soğuk akü gecikmesi*	

*Bu işlem esnasında kırmızı ışık yanıp sönmeye devam edecek, fakat bir saniye ışık da yanacaktır. Akü uygun bir sıcaklığa ulaştığında, sarı ışık kapanacak ve şarj aleti şarj işlemine devam edecektir.

Uyumlu şarj cihazı arızalı bir aküyü şarj etmeyecektir. Şarj cihazı lambası yanmayarak arızalı bir bataryayı gösterecektir.

NOT: Bu aynı zamanda şarj cihazının arızalı olduğu anlamına da gelebilir.

Şarj cihazı bir sorun gösteriyorsa, şarj cihazını ve akü takımını test edilmek üzere yetkili bir servis merkezine gönderin.

Sıcak/Soğuk Paket Gecikmesi

Şarj aleti çok sıcak veya çok soğuk bir batarya tespit ettiğinde, otomatik olarak Sıcak/Soğuk Gecikmesini başlatarak batarya uygun sıcaklığa gelene kadar şarjı durdurur. Şarj aleti sonrasında otomatik olarak şarj moduna geçer. Bu özellik maksimum batarya ömrünü garanti eder.

Soğuk bir batarya sıcak bir bataryaya göre daha yavaş bir hızla şarj olacaktır. Akü takımı tüm şarj döngüsü boyunca daha yavaş

bir hızda şarj olacaktır ve akü ısındığında bile maksimum şarj oranına geri dönmeyecektir.

DCB118 şarj cihazında bataryayı soğutmak için tasarlanmış bir dahili fan bulunmaktadır. Bataryanın soğutulması gerektiğinde bu fan otomatik olarak devreye girecektir. Fan doğru şekilde çalışmıyorsa veya havalandırma yuvaları tıkanmışsa şarj cihazını kesinlikle kullanmayın. Şarj cihazının içerisine yabancı maddelerin girmesine izin vermeyin.

Elektronik Koruma Sistemi

XR Li-Ion cihazları aşırı yük, aşırı ısınma veya tamamen boşalmadan koruyacak bir Elektronik Koruma Sistemi ile birlikte tasarlanmıştır.

Elektronik Koruma Sistemi devreye girerse alet otomatik olarak kapatılacaktır. Bu durum gerçekleşirse lityum iyon aküyü tamamen şarj olana dek bir şarj cihazının üzerine koyun.

Duvara Montaj

Bu şarj cihazları duvara monte edilebilir veya bir masa veya çalışma tezgahı üzerinde yukarı doğru durabilir şekilde tasarlanır. Duvara monte edilecek şarj aletinin bir elektrik prizinin yakınında veya bir köşe veya hava akımını engelleyebilecek diğer engellerden uzakta konumlandırın. Şarj cihazının arka tarafını montaj vidalarının duvar üzerindeki yerini belirlemek amacıyla şablon olarak kullanın. Şarj aletini (ayrıca satın alınan) en az 25,4 mm uzunluğunda ve 7–9 mm bir vida başı çapına sahip, ahşap üzerine vidalandığında vida başının açıkta olan kısmı yaklaşık 5,5 mm optimal bir derinlik bırakacak şekilde vidalayarak monte edin. Şarj cihazının arkasındaki yuvaları vidaların açıkta olan kısımlarıyla hizalayın ve onları yuvalara tam olarak oturtun.

Şarj Cihazı Temizlik Talimatları



UYARI: Elektrik çarpması tehlikesi. Temizlik öncesinde AC çıkışı bağlantısını kesin. Şarj cihazının dış yüzündeki kir ve yağ bir bez parçası yada metal olmayan bir fırça kullanılarak çıkarılabilir. Su veya temizlik solüsyonları kullanmayın. Aletin içine herhangi bir sıvının girmesine izin vermeyin; aletin herhangi bir parçasını bir sıvı içine daldırmayın.

Akü

Tüm Aküler için Önemli Güvenlik Talimatları

Yedek aküleri sipariş ederken, katalog numarasını ve voltajı eklediğinizden emin olun.

Akü, kutudan şarjı dolu olarak çıkmaz. Aküyü ve şarj cihazını kullanmadan önce, aşağıdaki güvenlik talimatlarını dikkatlice okuyun. Daha sonra belirtilen şarj işlemlerini uygulayın.

TÜM TALİMATLARI OKUYUN

- **Aküyü yanıcı sıvılar, gazlar ve tozların bulunduğu yerler gibi yanıcı ortamlarda şarj etmeyin veya kullanmayın.** Aküyü şarj cihazına takmak veya cihazdan çıkarmak toz veya dumanları tutuşturabilir.
- **Aküyü şarj cihazının içine doğru zorlamayın. Akü kırılarak ciddi kişisel yaralanmaya neden olabileceğinden akünün üzerinde hiçbir şekilde uyumsuz bir şarj cihazına uydurmak için değişiklik yapmayın.**
- Aküleri yalnızca DeWALT şarj cihazlarında şarj edin.

- **Su veya diğer sıvıları sıçratmayın veya bunlara DALDIRMAYIN.**
- **Aleti ve bataryayı, sıcaklığın 4 °C'nin (34 °F) altına düştüğü (örneğin, kışın kulübeler veya metal yapıların dışında) veya 40 °C'nin (104 °F) üzerine ulaştığı yerlerde (örneğin, yazın kulübeler veya metal yapıların dışında) depolamayın veya kullanmayın.**
- **Önemli ölçüde hasarlı veya tamamen eskimiş olsa bile aküyü atışta atmayın.** Akü ateşe atılırsa patlayabilir. Lityum iyon aküler yanınca zehirli buharlar ve materyaller açığa çıkar.
- **Akü içeriği cildinizle temas ederse, etkilenen alanı derhal yumuşak bir sabun ve suyla yıkayın.** Akü sıvısı gözlerinize bulaşursa, gözünüzü açık tutarak 15 dakika boyunca veya tahriş hissi geçene kadar suyla yıkayın. Tıbbi yardım gerekirse, akü elektroliti sıvı organik karbonatlar ve lityum tuzları karışımından oluşmaktadır.
- **Açılan akü hücrelerinin içeriği solunum yolunu tahriş edebilir.** Ortama temiz hava girmesini sağlayın. Belirtiler geçmezse tıbbi yardım alın.



UYARI: Yanık tehlikesi. Akü sıvısı kıvılcıma veya ateşe maruz kalırsa yanıcı olabilir.



UYARI: Aküyü hiçbir nedenle asla açmayın. Akünün muhafazası çatırsa veya hasar görürse, şarj cihazına takmayın. Aküyü çarpmayın, düşürmeyin veya pakete hasar vermeyin. Sert bir darbe almış, düşmüş, çığnemiş veya herhangi bir şekilde hasar görmüş (örn. çiviyle delinmiş, çekiçle vurulmuş veya üzerine basılmış) bir aküyü veya şarj cihazını kullanmayın. Elektrik çarpmasına yol açabilir. Hasarlı aküler geri dönüşüm için servis merkezine gönderilmelidir.



UYARI: Yangın tehlikesi. Bataryayı metal nesnelere batarya terminallerine değmeyecekleri şekilde saklayın veya taşıyın. Örneğin, bataryayı içerisinde gevşek çiviler, vidalar, anahtarlar vb. bulunan kayışlı taşıyıcı, cep, alet kutuları, ürün kiti kutuları, çekmece vb. içerisine koymayın.



DİKKAT: Aleti kullanmadığınız zaman, devrilme veya düşme tehlikesine yol açmayacağı dengeli bir yüzeye yan tarafının üzerine yerleştirin. Büyük akülere sahip bazı aletler akünün üzerinde dik durabilir, ancak bunlar kolayca devrilebilir

Nakliyat



UYARI: Yangın tehlikesi. Batarya nakliyatında, batarya kutuplarının istemsiz şekilde iletken maddelerle temas ederek yangına sebep vermesi ihtimali vardır. Batarya nakliyatı yaparken, batarya kutuplarının iyi korunduğundan ve kutuplarla temas edip kısa devreye sebep olabilecek maddelerden iyi şekilde izole edildiğinden emin olun.

NOT: Lityum-iyon piller kontrol edilmiş bagaja konmamalıdır.

DEWALT bataryalar, Tehlikeli Maddelerin Nakliyesi Hakkında BM Tavsiyeleri; Uluslararası Hava Taşımacılığı Birliği (IATA) Tehlikeli Madde Düzenlemeleri, Uluslararası Deniz Taşımacılığı Tehlikeli Madde (IMDG) Düzenlemeleri ve Uluslararası Karayoluyla Tehlikeli madde Taşıma Konulu Avrupa Anlaşması içeriklerinde

belirtilen sektörel ve hukuki standartların tüm düzenlemeleriyle uyumludur. Lityum-iyon bataryalar, Tehlikeli Madde Taşımacılığı Kılavuzu Testleri ve Kriterleri Hakkındaki BM Tavsiyelerinin 38.3. bölümüne kadar test edilmiştir.

Çoğu durumda bir DEWALT bataryanın nakliyesinin tam olarak düzenlenmiş bir Sınıf 9 Tehlikeli Maddeler kapsamında sınıflandırılması beklenir. Genelde sadece 100 Watt Saat (Wh) üzeri bir enerji değerine sahip bir lityum iyon bataryayı içeren taşıma işlemlerinin tam olarak düzenlenmiş bir Sınıf 9 Tehlikeli Maddeler kapsamında sınıflandırılarak yapılması gerekmektedir. Tüm lityum iyon bataryalarda ambalajın üzerinde Watt Saati değeri mevcuttur. Buna ilave olarak, düzenlemedeki karışıklıklar nedeniyle, DEWALT lityum iyon bataryaların Watt Saati değeri göz önünde bulundurulmaksızın havayolu kargosuyla tek başına taşınmasını önermez. Bataryası bulunan aletlerin (kombo setler) havayoluyla nakliyesi ancak bataryanın sahip olduğu Watt Saati değerinin 100 Watt Saatinde yüksek olmaması şartıyla yapılabilir.

Nakliyat kapsam dışında da kalsa, tamamen düzenlenmiş de olsa, paketlenme, etiketleme ve belgeleme gereklilikleri hakkındaki son düzenlemeleri takip etmek nakliyatçıların sorumluluğudur.

Kılavuzun bu bölümünde bulunan bilgiler iyi niyetle yazılmıştır ve kılavuzun hazırlandığı tarih itibarıyla doğru olduğuna inanılmaktadır. Fakat, sözlü veya zımnen hiçbir garanti verilmemektedir. Gerçekleştirildiği işlemlerin geçerli düzenlemelerle uyumlu olduğundan emin olmak alıcının sorumluluğundadır.

FLEXVOLT™ Bataryanın Taşınması

DEWALT FLEXVOLT™ bataryanın iki farklı modu mevcuttur: ve **Taşıma** modunu **kullannın**.

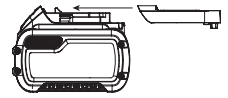
Kullanım Modu: FLEXVOLT™ batarya tek başına olduğunda veya bir DEWALT 18V ürün içerisinde bulunduğu, bir 18V batarya olarak çalışacaktır. FLEXVOLT™ batarya 54V veya 108V (iki adet 54V batarya) ürün olduğunda, bir 54V batarya olarak çalışacaktır.

Taşıma Modu: FLEXVOLT™ bataryaya kapak takıldığında batarya taşıma modundadır. Taşıma için kapağı muhafaza edin.

Taşıma modundayken pil dizileri, 3 bataryanın daha yüksek bir Watt saati (Wh) değerine sahip 1 bataryaya kıyasla daha düşük bir Watt saatiyle sonuçlanacak şekilde elektrikselsel olarak birbirinden ayrılır. Daha düşük bir Watt saati değerine sahip 3 bataryanın bu artan miktarı bataryanın daha yüksek bir Watt saati değerine sahip bataryaların tabii olduğu belirli taşımacılık düzenlemelerinden muaf olmasına neden olabilir.

Örneğin, 3 x 36 Wh olarak belirtilen Transport (Taşıma) Wh değeri, her biri 36 Wh olan 3 bataryanın

bulunduğu anlamına gelir. Use (Kullanım) Wh değeri ise 108 Wh olarak belirtilebilir (1 batarya kastedilir).



Kullanım ve taşıma modu etiket işareti örneği



Saklama Önerileri

1. En iyi saklama ortamı serin ve kuru, doğrudan güneş ışığı almayan, aşırı sıcak ve soğuk olmayan yerlerdir. En uygun akü performansı ve ömrü için kullanımda değilken aküleri oda sıcaklığında saklayın.
2. Uzun süreli saklama için, en iyi sonuç için şarj cihazından uzak serin, kuru bir yerde tamamen dolu bir akü saklamak için tavsiye edilir.

NOT: Aküler tamamen şarj boşalmış halinde saklanmamalıdır. Akünün kullanılmadan önce yeniden şarj edilmesi gerekir.

Şarj Cihazı ve Akü Üzerindeki Etiketler

Bu kılavuzda kullanılan sembollere ilave olarak, şarj cihazı ve akü üzerinde bulunan etiketler aşağıdaki sembolleri belirtmektedir:



Aletle çalışmaya başlamadan önce bu kılavuzu okuyun.



Şarj süresi için **Teknik Özellikleri** bölümüne bakın.



İletken nesnelere temas etmeyin.



Hasarlı aküleri şarj etmeyin.



Suya maruz bırakmayın.



Hasarlı kabloların hemen değiştirilmesini sağlayın.



Sadece 4 °C ve 40 °C arasında şarj edin.



Yalnızca kapalı alanda kullanım icindir.



Aküleri çevremize gerekli ozeni göstererek atın.



DEWALT aküler, yalnızca onlar için tasarlanmış olan DEWALT şarj cihazlarında şarj edin. DEWALT aküleri haricindeki akülerin DEWALT şarj cihazlarıyla şarj edilmesi patlamalarına veya diğer tehlikeli durumların ortaya çıkmasına sebep olabilir.



Aküyü ateşe atmayın.



USE (KULLANIM) (taşıma başlığı olmadan). Örnek: Wh değeri 108 Wh olarak belirtilir (108 Wh değerindeki 1 batarya).



TRANSPORT (TAŞIMA) (dahili taşıma başlığı ile). Örnek: Wh değeri 3 x 36 Wh olarak belirtilir (36 Wh değerindeki 3 batarya).

Akü tipi

DCS334 18 voltluk batarya paketiyle çalışır.

DCS335 18 voltluk batarya paketiyle çalışır.

Bu bataryalar kullanılmalıdır: DCB181, DCB182, DCB183, DCB183B, DCB184, DCB184B, DCB185, DCB189 DCB546, DCB548, DCB187, DCB547. Daha fazla bilgi için **Teknik Veriler** bölümüne bakın.

Ambalaj İçeriği

Ambalaj, aşağıdaki parçaları içermektedir:

- 1 Kablosuz testere
- 1 Çizilmeyi önleyici ayak koruyucusu
- 1 Toz portu
- 1 Toz kılıfı
- 1 Toz kanalı
- 1 Li-iyon batarya (C1, D1, L1, M1, P1, S1, T1, X1, Y1 modelleri)
- 2 Li-iyon bataryalar (C2, D2, L2, M2, P2, S2, T2, X2, Y2 modelleri)
- 3 Li-iyon bataryalar (C3, D3, L3, M3, P3, S3, T3, X3, Y3 modelleri)
- 1 Kullanım kılavuzu

NOT: Bataryalar, şarj cihazları ve alet kutuları N modellerinde bulunmaz. Bataryalar ve şarj cihazları NT modellerinde bulunmaz. B modelleri Bluetooth® bataryaları içerir.

NOT: Bluetooth® kelimesi tescilli ve logoları Bluetooth®, SIG, Inc.'in tescilli markalarıdır ve bunların DEWALT tarafından kullanımı lisanslıdır. Diğer ticari markalar ve ticari isimler ilgili sahibine aittir.

- Alet, parçalar ve aksesuarlarda nakliye sırasında hasar oluşup oluşmadığını kontrol edin.
- Çalıştırmadan önce bu kılavuzu iyice okuyup anlamak için zaman ayırın.

Alet Üzerindeki Etiketler

Alet üzerinde, aşağıdaki uyarı sembolleri bulunmaktadır:



Aletle çalışmaya başlamadan önce bu kılavuzu okuyun.



Kulaklık takın.



Koruyucu gözlük takın.

Tarih Kodu Konumu (Şek. A)

İmalat yılını da içeren Tarih Kodu **10** gövdeye basılıdır.

Örnek:

2020 XX XX

İmalat Yılı

Açıklama (Şek. A)



UYARI: Hiçbir zaman elektrikli aleti veya herhangi bir parçasını değiştirmeyin. Hasarla veya yaralanmayla sonuçlanabilir.

- 1 Hız tetiği (DCS334), Açma/Kapatma düğmesi (DCS335)
- 2 Kilitleme Düğmesi (Sadece DCS334)
- 3 Hız kontrol kadranı
- 4 Bıçak serbest bırakma mandalı
- 5 Parmak koruması
- 6 Orbital eylem kolu
- 7 Taban
- 8 Taban açılma kolu
- 9 Tutamak
- 10 Tarih kudu

Kullanım Amacı

DCS334 ve DCS335 testelerinin, birçok çalışma alanında (örneğin şantiyelerde) ahşap, çelik, alüminyum, plastik ve seramik malzemelerinin profesyonel olarak kesilmesi için tasarlanmıştır.

Islak koşullarda veya yanıcı sıvı ya da gazların mevcut olduğu ortamlarda **KULLANMAYIN**.

Bu dayanıklı dekopaj testeleri, profesyonel elektrikli aletlerdir.

Çocukların aleti ellemesine **İZİN VERMEYİN**. Bu alet deneyimsiz kullanıcılar tarafından kullanılırken nezaret edilmelidir.

- Bu ürün fiziksel ve zihinsel kapasitesinin yanı sıra algılama gücü azalmış olan veya yeterince deneyim ve bilgisi bulunmayan kişiler (çocuklar dahil) tarafından kullanılmak üzere üretilmemiştir. Bu tür kişiler ürünü ancak güvenliklerinden sorumlu bir kişi tarafından cihazın kullanımıyla ilgili talimatların verilmesi veya sürekli kontrol altında tutulması durumunda kullanabilir. Çocuklar, bu ürün ile kontrol altında tutulmalıdır.

MONTAJ VE AYARLAMALAR

UYARI: Ciddi yaralanma riskini azaltmak için herhangi bir ayar yapmadan ya da parça veya aksesuarları söküp takmadan önce aleti kapatın ve aküyü ayırın. Aletin yanlışlıkla çalıştırılması yaralanmaya neden olabilir.

UYARI: Yalnızca DEWALT akü ve şarj cihazlarını kullanın.

Alete Akü Takma Ve Çıkartma (Şek. C)

NOT: Akünün **11** tamamen şarjlı olduğundan emin olun.

Aküyü Aletin Koluna Takma

1. Aküyü **11** kolun içindeki raylarla hizalayın (Şek. C).
2. Aküyü, yerine oturduğunu duyana kadar ve alette tamamen oturana kadar kolun içine kaydırın.

Aküyü Aletten Çıkarma

1. Serbest bırakma düğmesine **12** basın ve aküyü sıkıca çekerek aletin kolundan çıkarın.
2. Aküyü bu kılavuzun şarj cihazı kısmında açıklandığı gibi şarj cihazına takın.

Akü Şarj Seviyesi Göstergesi (Şek. C)

Bazı DEWALT aküler, aküde kalan şarj seviyesini gösteren üç yeşil LED ışından oluşan bir şarj seviyesi göstergesini içerir.

Şarj seviyesi göstergesini çalıştırmak için gösterge düğmesine **16** basın ve basılı tutun. Üç yeşil LED ışığının

bir kombinasyonu kalan şarj seviyesini gösterecek şekilde yanacaktır. Aküdeki şarj seviyesi kullanılabilir limitin altındayken, gösterge yanmaz ve akünün şarj edilmesi gerekir.

NOT: Bu gösterge sadece aküde kalan şarj seviyesini gösterir. Bu alet işlevini göstermez; ürün parçaları, sıcaklık ve son kullanıcı uygulamaya göre değişime tabidir.

Bıçağı Takma ve Sökme (Şek. D, J)

Bıçağı Takmak İçin

NOT: Testere sadece T-shank testere bıçakları kullanır.

NOT: DT2074 flaş kesme bıçağı sadece DEWALT DCS334 ve DCS335 testelerle kullanılmak üzere tasarlanmıştır.

NOT: Flaş kesme bıçaklarını (DT2074) takarken, kıymık karşıtı ek (**20**, Şekil J) çıkarılmalıdır ve ayak, 0° pozitif durma konumunda bulunmalıdır.

NOT: Kesilen malzemeye uygun, doğru testere bıçağı seçilmelidir.

1. Bıçak serbest bırakma mandalını **4** Şekil D'de gösterildiği gibi açık tutun.
2. T-shank bıçağını, bıçağın arkasını kılavuz makaranın **14** oluşunun içine doğru kılavuzlayarak kavrama mekanizmasına **13** takın.
3. T-shank, kelepçe mekanizmasının tamamen içerisine olmalıdır.
4. Bıçak serbest bırakma mandalını bırakın.

Bıçağı Çıkarmak İçin

⚠ DİKKAT: Kullanılmış bıçaklara dokunmayın, sıcak olabilir. Yaralanmayla sonuçlanabilir.

1. Bıçak serbest bırakma mandalını **4** açık tutun.
2. Hafifçe sallandığında bıçak düşecektir.
3. Bıçak serbest bırakma mandalını bırakın.

Ayağı Açılma (Şek. E)

Ayağı Açılmak İçin

1. Alet takılıysa, alet açılı konuma gelmeyeceği için, alete monte edilmişse, toz emme aksesuarlarını çıkartın. Bunun için **Toz Emme** bölümüne bakın.
2. Taban açılma kolu **8** yana doğru çekerek ayak kilidini açın.
3. Ayağı **7** 0° pozitif durma konumundan serbest bırakmak için ileriye doğru kaydırın.
NOT: Ayak sağa veya sola, her iki yönde de maksimum 45° konumunda açılabilir. 15° ve 30° konumlarında görülebilir kilitler vardır.
4. İstenen eğim açısı elde edildiğinde, ayağı yerine kilitleyin:
 - a. 0° ve 45° eğim açıları için, ayağın arkasını kaydırın ve açılma kolunu testere gövdesinin altında geriye hareket ettirerek ayağı kilitleyin.
 - b. 0° ile 45° arasındaki tüm açılarda, sadece açılma kolu ile kilitleyin.

Kesme Eylemi - Orbital veya Düz (Şek. F)

Bu testere üçü orbital ve biri düz olmak üzere dört kesme eylemiyle donatılmıştır. Orbital eylemin daha agresif bıçak hareketi vardır ve ahşap ve plastik gibi yumuşak malzemeleri

kesmek için tasarlanmıştır. Orbital eylem daha hızlı kesik sağlar, ancak eyleme boyunca daha az pürüzsüz kesişe neden olur. Orbital eylemde, kesme vuruşu sırasında bıçak yukarı ve aşağı hareket ek olarak ileri doğru da gider.

NOT: Orbital eylemle metal veya sert ağaçlar asla kesilmemelidir.

Kesme eylemini ayarlamak için, orbital eylem kolunu **6** dört kesme konumu arasında hareket ettirin: 0, 1, 2 ve 3. 0 konumu düz kesimdir. 1, 2 v 3 konumu orbital kesimdir. Kesişin agresif özelliği, seviye birden üçe doğru ayarlandıkça artar ve üç en agresif kesiktir.

Toz Üfleyci (Şek. G)

Toz üfleyci **19**, bıçağın neden olduğu birikintileri kesme alanından temizlemeye yardımcı olur.

Toz Emme (Şek. A, H)

UYARI: Toz sağlığa zararlı olabilir. Daima bir toz toplayıcı ile çalışın. Toz toplama aletleriyle çalışmayı düzenleyen ulusal yönetmeliklere uyun.

Toz emme adaptörü, toz emme örtüsüne birlikte, uygun bir toz emme sistemine bağlandıklarında iş parçasının yüzeyindeki tozu emmeye yardımcı olur.

NOT: Toz emme aksesuarları takılıysa alet açılama yapmaz.

1. Toz emme örtüsünü **15** parmak kılavuzundaki **5** (Şek. A) yerine oturana kadar yerleştirin.
2. Toz kanalını **17** aletin arkasından toz örtüsüne girene kadar kaydırın. Adaptör ucunun yukarı baktığından emin olun.
3. Toz kanalına **17** bir süpürge bağlamak için, toz toplama portunun üzerindeki tüm tam boyutlu DEWALT süpürge hortumlarında bulunan bir DEWALT AirLock (DWV9000) yerleştirin ve manşonu yerine kilitlemek üzere bileziği çevirin. Toz kanalı ayrıca standart bir 35 mm konnektöre de uyacaktır.

Çıkarılabilir Çizilmeyi Önleyici Ayak Koruyucusu (Şek. I)

Çıkarılabilir çizilmeyi önleyici ayak koruyucusu **18** laminat, kaplama veya boya gibi kolayca çizilebilen yüzeyleri kesmekle kullanılmalıdır.

Çıkarılabilir çizilmeyi önleyici ayak koruyucusunu **18** takmak için, ayağın **7** önünü çizilmeyi önleyici ayak koruyucusunun önüne takın ve testereyi alçaltın. Çizilmeyi önleyici ayak koruyucusu, ayağın arkasına güvenli bir şekilde takılacaktır.

Çizilmeyi önleyici ayak koruyucusunu çıkarmak için, çizilmeyi önleyici ayak koruyucusunu altından tutun; iki arka sekmeyi **21** kavrayın, çizilmeyi önleyici ayak koruyucusunu çıkarın.

Kıymık Karşıtı Ek (Şek. I, J)

NOT: Kıymık karşıtı eki flaş kesme bıçağıyla kullanmayın.

Çizilmeyi önleyici ayak koruyucusu **20** özellikle kaplama, laminat veya boya gibi cilalanmış yüzeyleri keserken, kopmaları minimuma indirmek için kullanılmalıdır. Kıymık karşıtı ek, çizilmeyi önleyici ayak koruyucusuna **18** kurulmalıdır. Koruyucu kullanılmazsa, kıymık karşıtı eki ayağa **7** takın.

Elektronik Kesme Hızının Ayarlanması

(Şek. A, K)

DCS334

Kesme hızını önceden ayarlamak için, hız kontrol kadranını **3** istediğiniz seviyeye döndürün. Hız kontrol kadranındaki sayı ne kadar yüksekse, kesme hızı da o kadar yüksek olur. Testere hızı, değişken hız tetiği **1** üzerinde uygulanan basınca göre değişir, ancak hız kontrol kadranı **3** tarafından ayarlanan hızı aşmayacaktır. Gerekli ayar malzeme kalınlığı ve türüne bağlıdır.

NOT: Yüksek kesme hızlarını, ahşap gibi yumuşak malzemeler için kullanın.

DCS335

Hız kontrol kadranı **3** gerekli hız aralığının ilerleme ayarı için kullanılabilir.

1. Elektronik kontrol kadranını gerekli seviyeye çevirin. Açma/kapama düğmesi ON (AÇIK) konumuna getirildiğinde, DCS335 bu hızda açılır. Gerekli ayar malzeme kalınlığı ve türüne bağlıdır.

NOT: Yüksek kesme hızlarını, ahşap gibi yumuşak malzemeler için kullanın.

KULLANMA

Kullanma Talimatları

- UYARI:** Güvenlik talimatlarına ve geçerli yönetmeliklere daima uyun.
- UYARI:** Ciddi yaralanma riskini azaltmak için herhangi bir ayar yapmadan ya da parça veya aksesuarları söküp takmadan önce aleti kapatın ve aküyü ayırın. Aletin yanlışlıkla çalıştırılması yaralanmaya neden olabilir.
- UYARI:** Her zaman uygun kişisel işitme korumasını takın. Bazı kullanım koşullarında ve kullanım sürelerinde, bu üründen kaynaklanan gürültü, duyma kaybına neden olabilir.
- UYARI:**
 - Kesilecek parçayı iyice sabitleyin. Bıçağa zarar verebilecek çivi, vida ve diğer bağlantı parçalarını sökün.
 - Çalışma parçasının altında bıçak için yeterli yer olup olmadığını kontrol edin. Bıçağın maksimum kesim derinliğini aşan malzemeleri kesmeyin.
 - Daima keskin testere bıçakları kullanın. Hasarlı ya da bükülmüş testere bıçakları derhal çıkartılmalıdır.
 - Testereni asla bıçaksız kullanmayın.
 - En iyi sonuçları alabilmek için, aleti kesilen parça üzerinde yavaş ve sürekli bir biçimde hareket ettirin. Bıçağa yan basınç uygulamayın. Tabanı kesilen parçaya tam oturtun. Eğri, daire ya da başka dairesel şekiller keserken aleti yavaşça ileri itin.
 - Testere bıçağını, kesilen malzemeden kaldırmadan önce aletin tamamen durmasını bekleyin. Kesimden sonra bıçak çok sıcak olabilir. Dokunmaktan kaçının.

Uygun El Pozisyonu (Şek. L)



UYARI: Ciddi yaralanma riskini azaltmak için, **DAİMA** Şek.de gösterilen uygun el pozisyonunu kullanın.



UYARI: Ciddi yaralanma riskini azaltmak için, ani tepki ihtimaline karşı aleti **DAİMA** sıkıca tutun.

Doğru el pozisyonu bir elin ana kol 9 üzerinde olduğu konumdur.

Kilitleme Düğmesi ve Değişken Hız Tetiği (Şek. A)

DCS334

Değişken hız tetiğini 1 kilitlemek için kilitleme düğmesine 2 basın. Kilitleme düğmesine kilit simgesine doğru basıldığında ünite kilitlenir.

Aletin istenmeyen bir şekilde çalışmaya başlamasını önlemek için aleti taşıırken veya saklarken tetik düğmesini daima kilitleyin.

Tetik düğmesinin kilidini açmak için, kilit düğmesine basın. Kilitleme düğmesine kilit açma simgesine doğru basıldığında ünitenin kilidi açılır.

NOT: Kilitleme düğmesinin kırmızı renkte olması düğmenin kilidi açık pozisyonda olduğunu gösterir.

DCS334 testereyi başlatmak için değişken hız tetiğini 1 sıkın. Testereyi yavaşlatmak ve durdurmak için tetiği bırakın.

Tetiğe basılıyken, dakika başına vuruşlar artmaya devam eder, ancak aletin maksimum hızını aşmaz. Tetik bırakıldığında, bıçağın dakika başına vuruşları azalır.

NOT: Bu aletin, düğmenin AÇIK pozisyonda kilitlenmesi yönünde bir özelliği yoktur ve bu düğme başka herhangi bir yölla asla AÇIK olarak kilitlenmemelidir.

Açma/Kapatma Düğmesi (Şek. A)

DCS335



DIKKAT: Bataryayı takmadan önce açma / kapatma düğmesini 1 OFF (KAPALI) konumuna getirin.

DCS335 testereyi çalıştırmak için, açma/kapatma düğmesini 1 ON (AÇIK) konumuna getirin. Testereyi kapatmak için, açma/kapatma düğmesini OFF (KAPALI) konumuna getirin.

Çalışma Lambası

Bıçağın her iki tarafında da çalışma lambası bulunur.

Çalışma lambasını açmak için tetiğe basın (DCS334) veya açma/kapatma düğmesini (DCS335) açın. Çalışma lambaları, alet çalıştırdıktan sonra 20 saniye veya kesim sürdüğü müddetçe açık kalacaktır.

NOT: Çalışma lambaları, el feneri olarak kullanılmak üzere değil yakın çalışma yüzeyinin aydınlatılması için tasarlanmıştır.

Kesme



UYARI: Ayak çıkarıldığında testere çalıştırılmamalıdır, aksi halde ciddi kişisel yaralanmalara neden olabilir.

Cep Kesme (Şek. M)

Cep kesme, içeriye dönük kesik yapmanın kolay bir yoludur.

Testere, önceden bir kılavuz veya pilot delik açmadan doğrudan

panele veya panoya yerleştirilebilir. Cep keserken, kesilecek olan yüzeyi ölçün ve bir kalemle net bir Şek.de işaretleyin. Ardından, ayağın ön kenarı çalışma yüzeyine sıkı bir Şek.de oturacak ve bıçak tüm vuruşuyla çalışmayı temizleyecek Şek.de testereyi geriye doğru yatırın. Aleti açın ve tam hıza erişmesine izin verin. Testereyi sıkıca kavrayın ve bıçak tam uzunluğuna ulaşana kadar aletin arka kenarını yavaşça alçaltın. Ayak tabanını ahşaba karşı tutun ve kesmeye başlayın. Hala hareket ederken bıçağı kesikten çıkarmayın. Bıçak tamamen duralmalıdır.

Flaş Kesme (Şek. N)

Flaş kesme, duvar ayağı gibi, bir duvara veya engele kesik atarken gereklidir. Flaş kesme yapmanın en kolay yöntemlerinden biri, flaş kesme bıçağı (DT2074) kullanmaktır. Flaş kesme bıçağı, testere ayağının ön kenarına kadar kesmek için gerekli olan uzanmayı sağlar. Kıymık karşıtı eki çıkarın ve flaş kesme bıçağını kurmadan ve kullanmadan önce ayağı 0° pozitif durma konumuna döndürün. En iyi kesme kalitesi için, flaş kesme bıçağının 0 veya 1 orbital konumunda kullanılması gerekir. Flaş kesme bıçağı kesme başlatmak için kullanılmamalıdır çünkü flaş kesme bıçağı ayağın çalışma yüzeyi tarafından desteklenmesini engeller. Aşağıda açıklanan ahşap kesme uygulamalarını kullanın.

Ahşap Kesme

Üzerinde çalıştığınız parçayı her zaman yeteri kadar destekleyin. Ahşap kesmek için yüksek hızlı ayarı kullanın. Bıçak kesilecek olan malzemeye yaslandığında, aleti çevirmeye kalkışmayın. Bu, motoru durdurabilir. Ayağın önünü kesilecek olan malzemenin üzerine yerleştirin ve kesme işlemi sırasında testereyi ahşaba karşı sıkıca tutun. Aleti zorlamayın; bıçağın kendi hızında kesmesine izin verin. Kesik tamamlandığında, testereyi kapatın. Bıçağın tamamen durmasına izin verin ve sonrasında işi gevşetmeden önce testereyi yan olarak kenara yatırın.

Metal Kesme

İnce ayar metalleri ölçerken, metal levhanın dibine ahşap tutturmak en iyisidir; böylece, titreşim veya metalin yırtılması riski olmadan temiz bir kesik elde edebilirsiniz. Demirli metaller için (yüksek demir içeriği olanlar) daha ince bıçak kullanmayı ve demirli olmayan metaller için (demir içeriği olmayanlar) daha kaba bir bıçak kullanmayı asla unutmayın. Yumuşak metalleri (alüminyum, bakır, pirinç, orta çelik, galvanize boru, oluk metal kaplaması, vb.) kesmekte her zaman yüksek hızlı ayarı kullanın. Daha düşük hızlılar plastik, karo, lamine, sert zeminler ve dökme demir kesmekte kullanın.

BAKIM

Elektrikli aletinizin minimum bakımla uzun bir süre çalışacak şekilde tasarlanmıştır. Kesintisiz olarak memnuniyet verici bir şekilde çalışması gerekli özenin gösterilmesine ve düzenli temizliğe bağlıdır.



UYARI: Ciddi yaralanma riskini azaltmak için herhangi bir ayar yapmadan ya da parça veya aksesuarları söküp takmadan önce aleti kapatın ve aküyü ayırın. Aletin yanlışlıkla çalıştırılması yaralanmaya neden olabilir.

Şarj cihazı ve akü bakım gerektirmezler.



Yağlama

Elektrikli aletiniz ek bir yağlama gerektirmemektedir.



Temizleme



UYARI: Havalandırma deliklerinde ve etrafında toz toplanması halinde bu tozu ve kiri kuru hava kullanarak ana gövdeden uzaklaştırın. Bu işlemi gerçekleştirirken onaylı bir göz koruması ve onaylı toz maskesi takın.



UYARI: Aletin metalik olmayan parçalarını temizlemek için asla çözücü veya başka sert kimyasal kullanmayın. Bu kimyasallar bu parçalarda kullanılan malzemeleri güçsüzeleştirir. Yalnızca su ve yumuşak sabunla nemlendirilmiş bir bez kullanın. Aletin içine herhangi bir sıvının girmesine izin vermeyin; aletin herhangi bir parçasını bir sıvı içine daldırmayın.

İlave Aksesuarlar



UYARI: DEWALT tarafından tedarik veya tavsiye edilenlerin dışındaki aksesuarlar bu ürün üzerinde test edilmediğinden, söz konusu aksesuarların bu aletle birlikte kullanılması tehlikeli olabilir. Yaralanma riskini azaltmak için bu ürünle birlikte sadece DEWALT tarafından tavsiye edilen aksesuarlar kullanılmalıdır.

Uygun aksesuarlarla ilgili daha fazla bilgi almak için satış noktalarıyla görüşün.

Çevrenin Korunması



Ayrı toplama. Bu işaretlenmiş simgeyle ürün ve piller normal evsel atıklarla birlikte çöpe atılmamalıdır.

Bazı malzemeleri içeren ürün ve piller geri dönüştürülebilir veya geri kazanılabilir, bu da bazı hammaddeler için talebi azaltabilir. Lütfen elektrikli ürünleri ve pilleri yerel yasal mevzuata uygun şekilde geri dönüşüme tabi tutun. Daha ayrıntılı bilgiler www.2helpU.com adresinde mevcuttur.

Şarj Edilebilir Aküler

Bu uzun ömürlü akü, daha önce kolayca yapılan işlerde yeterince güç üretemeyecek duruma geldiğinde şarj edilmelidir. Teknik ömürlerinin sonunda, aküleri çevremize gerekli özeni göstererek atın:

- Aküyü bitene kadar aleti çalıştırın, sonra aletten çıkartın.
- Lityum İyon hücreler geri dönüştürülebilir. Bunları yetkili servise veya yerel toplama merkezine teslim edin. Toplanan aküler geri dönüştürülecek veya uygun şekilde atılacaktır.

ΑΣΥΡΜΑΤΗ ΣΕΓΑ

DCS334, DCS335

Συγχαρητήρια!

Επιλέξατε ένα εργαλείο DEWALT. Τα έτη εμπειρίας, η σχολαστική ανάπτυξη προϊόντων και η καινοτομία έχουν καταστήσει την DEWALT έναν από τους πιο αξιόπιστους συνεργάτες στον τομέα των επαγγελματικών ηλεκτρικών εργαλείων.

Τεχνικά δεδομένα

		DCS334	DCS335
Τάση	V _{DC}	18	18
Τύπος		1	1
Τύπος μπαταρίας		Li-Ion	Li-Ion
Ταχύτητα χωρίς φορτίο	min ⁻¹	0–3200	1000–3200
Μήκος διαδρομής	mm	26	26
Βάθος κοπής σε:			
ξύλο	mm	135	135
αλουμίνιο	mm	25	25
χάλυβα	mm	10	10
Ρύθμιση φαλτσογωνιάς (Α/Δ)	°	0–45	0–45
Βάρος (χωρίς πακέτο μπαταριών)	kg	2,1	2,0

Τιμές θορύβου και δόνησης (άθροισμα τριαξονικών ανυσμάτων) σύμφωνα με EN62841-2-11:

L _{PA} (επίπεδο πίεσης ήχου)	dB(A)	85	85
L _{WA} (επίπεδο ισχύος ήχου)	dB(A)	96	96
K (αβεβαιότητα για το δοθέν επίπεδο ήχου)	dB(A)	3	4

Κατά την κοπή σανίδας

Τιμή εκπομπής κραδασμών a _{h,B} =	m/s ²	5,2	7,7
Αβεβαιότητα K =	m/s ²	1,5	1,5

Κατά την κοπή μεταλλικού ελάσματος

Τιμή εκπομπής κραδασμών a _{h,M} =	m/s ²	4,9	7,7
Αβεβαιότητα K =	m/s ²	1,6	3,1

Το επίπεδο εκπομπής κραδασμών και/ή θορύβου που αναφέρεται στο παρόν δελτίο πληροφοριών έχει μετρηθεί σύμφωνα με τυποποιημένη διαδικασία δοκιμής που αναφέρεται στο πρότυπο EN62841 και μπορεί να χρησιμοποιηθεί για τη σύγκριση ενός εργαλείου με άλλο. Μπορεί να χρησιμοποιηθεί για μια προκαταρκτική αξιολόγηση της έκθεσης σε κραδασμούς.

ΠΡΟΕΙΔΟΠΟΙΗΣΗ: Το αναφερόμενο επίπεδο εκπομπής κραδασμών και/ή θορύβου αντιστοιχεί στις βασικές εφαρμογές του εργαλείου. Ωστόσο, αν το εργαλείο χρησιμοποιηθεί για διαφορετικές εφαρμογές, με διαφορετικά αξεσουάρ ή αν δεν συντηρείται κανονικά, η εκπομπή κραδασμών και/ή θορύβου μπορεί να διαφέρει.

Αυτό ενδέχεται να αυξήσει σημαντικά το επίπεδο έκθεσης στη συνολική διάρκεια του χρόνου λειτουργίας.

Μια εκτίμηση του επιπέδου έκθεσης σε κραδασμούς και/ή θόρυβο θα πρέπει να λαμβάνει υπόψη και τους χρόνους που το εργαλείο είναι απενεργοποιημένο ή λειτουργεί αλλά στην πραγματικότητα δεν εκτελεί εργασία. Αυτό μπορεί να μειώσει σημαντικά το επίπεδο έκθεσης για τη συνολική περίοδο εργασίας.

Προσδιορίστε πρόσθετα μέτρα ασφαλείας για προστασία του χειριστή από τις επιπτώσεις των κραδασμών και/ή του θορύβου, όπως: συντήρηση του εργαλείου και των αξεσουάρ, διατήρηση των χεριών θερμών (αφορά τους κραδασμούς), οργάνωση των οχημάτων εργασίας.

Δήλωση Συμμόρφωσης - E.K.

Οδηγία περί μηχανικού εξοπλισμού



ΣΕΓΑ

DCS334, DCS335

Η εταιρεία DEWALT δηλώνει ότι τα προϊόντα που περιγράφονται στην ενότητα **Τεχνικά δεδομένα** σχεδιάστηκαν σε συμμόρφωση με τα εξής πρότυπα και οδηγίες:

2006/42/EK, EN62841-1:2015, EN62841-2-11: 2016.

Αυτά τα προϊόντα συμμορφώνονται και με τις Οδηγίες 2014/30/EE και 2011/65/EE. Για περισσότερες πληροφορίες, παρακαλούμε επικοινωνήστε με την DEWALT στην παρακάτω διεύθυνση ή ανατρέξτε στο πίσω μέρος του εγχειριδίου.

Ο κάτωθι υπογράφων είναι υπεύθυνος για τη σύνταξη του τεχνικού φακέλου και πραγματοποιεί την παρούσα δήλωση εκ μέρους της εταιρείας DEWALT.

Markus Rempel

Αντιπρόεδρος Μηχανολογίας, PTE Ευρώπης
DEWALT, Richard-Klinger-Straße 11,
D-65510, Idstein, Γερμανία
25.02.2020



ΠΡΟΕΙΔΟΠΟΙΗΣΗ: Για να ελαττώσετε τον κίνδυνο τραυματισμού, διαβάστε το εγχειρίδιο χρήσης.

Ορισμοί: Οδηγίες ασφαλείας

Οι παρακάτω ορισμοί περιγράφουν το επίπεδο σοβαρότητας για κάθε προειδοποιητική λέξη. Παρακαλούμε διαβάστε το εγχειρίδιο και δώστε προσοχή σε αυτά τα σύμβολα.



ΚΙΝΔΥΝΟΣ: Υποδεικνύει μια επικείμενη επικίνδυνη κατάσταση, η οποία, εάν δεν αποφευχθεί, **θα** προκαλέσει **θάνατο ή σοβαρό τραυματισμό**.

Μπαταρίες				Φορτιστές/Χρόνοι φόρτισης (λεπτά)							
Αρ. κατ.	V _{DC}	Ah	Βάρος (kg)	DCB104	DCB107	DCB112	DCB113	DCB115	DCB118	DCB132	DCB119
DCB546	18/54	6,0/2,0	1,05	60	270	170	140	90	60	90	X
DCB547	18/54	9,0/3,0	1,46	75*	420	270	220	135*	75*	135*	X
DCB548	18/54	12,0/4,0	1,44	120	540	350	300	180	120	180	X
DCB181	18	1,5	0,35	22	70	45	35	22	22	22	45
DCB182	18	4,0	0,61	60/40**	185	120	100	60	60/40**	60	120
DCB183/B	18	2,0	0,40	30	90	60	50	30	30	30	60
DCB184/B	18	5,0	0,62	75/50**	240	150	120	75	75/50**	75	150
DCB185	18	1,3	0,35	22	60	40	30	22	22	22	X
DCB187	18	3,0	0,54	45	140	90	70	45	45	45	90
DCB189	18	4,0	0,54	60	185	120	100	60	60	60	120

*Κωδικός ημερομηνίας 201811475B ή μεταγενέστερος

**Κωδικός ημερομηνίας 201536 ή μεταγενέστερος



ΠΡΟΕΙΔΟΠΟΙΗΣΗ: Υποδεικνύει μια ενδεχομένης επικίνδυνη κατάσταση, η οποία, εάν δεν αποφευχθεί, **θα μπορούσε να προκαλέσει θάνατο ή σοβαρό τραυματισμό.**



ΠΡΟΣΟΧΗ: Υποδεικνύει μια ενδεχομένης επικίνδυνη κατάσταση, η οποία, εάν δεν αποφευχθεί, **ενδέχεται να προκαλέσει τραυματισμό μικρής ή μέτριας σοβαρότητας.**

ΣΗΜΕΙΩΣΗ: Υποδεικνύει μια πρακτική που δεν έχει σχέση με προσωπικό τραυματισμό και η οποία, εάν δεν αποφευχθεί, **ενδέχεται να προκαλέσει υλική ζημία.**



Υποδηλώνει κίνδυνο ηλεκτροπληξίας.



Υποδηλώνει κίνδυνο πυρκαγιάς.

ΓΕΝΙΚΕΣ ΠΡΟΕΙΔΟΠΟΙΗΣΕΙΣ ΑΣΦΑΛΕΙΑΣ ΓΙΑ ΤΑ ΗΛΕΚΤΡΙΚΑ ΕΡΓΑΛΕΙΑ



ΠΡΟΕΙΔΟΠΟΙΗΣΗ: Διαβάστε όλες τις προειδοποιήσεις ασφαλείας, τις οδηγίες, τις απεικονίσεις και τις προδιαγραφές που συνοδεύουν αυτό το ηλεκτρικό εργαλείο. Η μη τήρηση οποιασδήποτε από τις οδηγίες που αναφέρονται πιο κάτω μπορεί να έχει ως αποτέλεσμα ηλεκτροπληξία, πυρκαγιά και/ή σοβαρό τραυματισμό.

ΔΙΑΤΗΡΗΣΕ ΤΙΣ ΠΡΟΕΙΔΟΠΟΙΗΣΕΙΣ ΚΑΙ ΤΙΣ ΟΔΗΓΙΕΣ ΓΙΑ ΜΕΛΛΟΝΤΙΚΗ ΑΝΑΦΟΡΑ

Ο όρος «ηλεκτρικό εργαλείο» σε όλες τις προειδοποιήσεις, αναφέρεται σε εργαλείο που τροφοδοτείται με ρεύμα από το ηλεκτρικό δίκτυο (με καλώδιο) ή σε εργαλείο που λειτουργεί με μπαταρία (ασύρματο).

1) Ασφάλεια χώρου εργασίας

- Διατηρείτε το χώρο εργασίας καθαρό και καλά φωτισμένο.** Οι μη τακτοποιημένοι ή σκοτεινοί χώροι, αποτελούν αιτία ατυχημάτων.
- Μη λειτουργείτε τα ηλεκτρικά εργαλεία σε εκρηκτικές ατμόσφαιρες, όπως όταν υπάρχουν εύφλεκτα υγρά, αέρια ή σκόνη.** Τα ηλεκτρικά εργαλεία

δημιουργούν σπινθήρες που μπορούν να προκαλέσουν ανάφλεξη στη σκόνη ή τις αναθυμιάσεις.

- Υπομακρύνετε τα παιδιά και άλλα παρευρισκόμενα άτομα όταν χρησιμοποιείτε ένα ηλεκτρικό εργαλείο.** Η απόσπαση της προσοχής σας μπορεί να έχει ως αποτέλεσμα την απώλεια ελέγχου.

2) Ηλεκτρική ασφάλεια

- Τα βύσματα των ηλεκτρικών εργαλείων πρέπει να ταιριάζουν με τις πρίζες. Μην τροποποιείτε ποτέ το βύσμα με οποιονδήποτε τρόπο. Μη χρησιμοποιείτε τυχόν βύσματα προσαρμογέα με γειωμένα (με γείωση εδάφους) ηλεκτρικά εργαλεία.** Με μη τροποποιημένα βύσματα και κατάλληλες πρίζες ελαττώνεται ο κίνδυνος ηλεκτροπληξίας.
- Αποφεύγετε την επαφή του σώματός σας με γειωμένες επιφάνειες όπως σωλήνες, καλοριφέρ, εστίες κουζίνας και ψυγεία.** Ο κίνδυνος ηλεκτροπληξίας αυξάνεται όταν το σώμα σας είναι γειωμένο.
- Μην εκθέτετε τα ηλεκτρικά εργαλεία στη βροχή ή σε συνθήκες υγρασίας.** Η είσοδος νερού σε ηλεκτρικό εργαλείο αυξάνει τον κίνδυνο ηλεκτροπληξίας.
- Μην καταπονείτε υπερβολικά το καλώδιο. Μη χρησιμοποιείτε ποτέ το καλώδιο για τη μεταφορά, το τράβηγμα ή την αποσύνδεση του ηλεκτρικού εργαλείου. Κρατήστε το καλώδιο μακριά από θερμότητα, λάδι, αιχμηρές ακμές και κινούμενα μέρη.** Καλώδια που έχουν υποστεί ζημιά ή περιπλεγμένα καλώδια αυξάνουν τον κίνδυνο ηλεκτροπληξίας.
- Όταν χρησιμοποιείτε ένα ηλεκτρικό εργαλείο σε εξωτερικό χώρο, να χρησιμοποιείτε μόνο καλώδια προέκτασης που είναι κατάλληλα για χρήση σε εξωτερικό χώρο.** Η χρήση καλωδίου κατάλληλου για χρήση σε εξωτερικό χώρο ελαττώνει τον κίνδυνο ηλεκτροπληξίας.
- Εάν είναι αναπόφευκτη η λειτουργία ηλεκτρικού εργαλείου σε χώρο με υψηλή υγρασία, χρησιμοποιήστε παροχή ηλεκτροδότησης με**

προστασία από ρεύματα διαρροής (RCD). Η χρήση μιας διάταξης RCD ελαττώνει τον κίνδυνο ηλεκτροπληξίας.

3) Προσωπική ασφάλεια

- α) **Παραμένετε σε εγρήγορση, προσέχετε τι κάνετε και χειρίζεστε με προσοχή τα εργαλεία.** Μην χρησιμοποιείτε οποιοδήποτε ηλεκτρικό εργαλείο εάν είστε κουρασμένος(-η) ή υπό την επήρεια ναρκωτικών, αλκοόλ ή φαρμακευτικής αγωγής. Μια μόνο στιγμή απόσπασης της προσοχής σας καθώς χειρίζεστε ηλεκτρικά εργαλεία, μπορεί να προκαλέσει σοβαρό προσωπικό τραυματισμό.
- β) **Χρησιμοποιείτε ατομικό προστατευτικό εξοπλισμό. Να φοράτε πάντοτε προστατευτικά γυαλιά.** Η χρήση προστατευτικού εξοπλισμού όπως μάσκα για τη σκόνη, αντιολισθητικών υποδημάτων, κράνους ή προστατευτικών ακουστικών για τις ανάλογες συνθήκες, θα ελαττώσει τους προσωπικούς τραυματισμούς.
- γ) **Αποτρέψτε τυχόν ακούσια εκκίνηση του εργαλείου. Βεβαιωθείτε ότι ο διακόπτης βρίσκεται στη θέση Off προτού συνδέσετε το εργαλείο στην πρίζα ή/και στην μπαταρία, καθώς και προτού σηκώσετε ή μεταφέρετε το εργαλείο.** Η μεταφορά ηλεκτρικών εργαλείων με το δάκτυλό σας στο διακόπτη ή η σύνδεση στην πρίζα εργαλείων με το διακόπτη στη θέση On ενέχουν κίνδυνο ατυχήματος.
- δ) **Αφαιρέστε οποιοδήποτε κλειδί ή ρυθμιστικό κλειδί προτού ενεργοποιήσετε το ηλεκτρικό εργαλείο.** Ένα κλειδί ή ρυθμιστικό κλειδί που έχει αφαιρεθεί προσαρτημένο σε κινητό τμήμα του ηλεκτρικού εργαλείου, μπορεί να προκαλέσει προσωπικό τραυματισμό.
- ε) **Μην προσπαθήσετε να φτάσετε απομακρυσμένα σημεία. Φροντίστε να έχετε πάντοτε την κατάλληλη στάση και να διατηρείτε την ισορροπία σας.** Κατ' αυτόν τον τρόπο θα έχετε καλύτερο έλεγχο του εργαλείου σε απροσδόκητες καταστάσεις.
- στ) **Να είστε ντυμένοι κατάλληλα. Μην φοράτε φαρδιά ενδύματα ή κοσμήματα. Διατηρείτε τα μαλλιά, τα ενδύματα και τα γάντια σας μακριά από κινούμενα μέρη.** Τα φαρδιά ενδύματα, τα κοσμήματα ή τα μακριά μαλλιά μπορεί να εμπλακούν στα κινούμενα μέρη.
- ζ) **Εάν οι συσκευές παρέχονται με σύνδεση συστημάτων αφαίρεσης και συλλογής σκόνης, φροντίστε τα συστήματα αυτά να είναι συνδεδεμένα και να χρησιμοποιούνται κατάλληλα.** Η χρήση συστήματος συλλογής σκόνης μπορεί να ελαττώσει τους κινδύνους που σχετίζονται με τη σκόνη.
- θ) **Μην αφήνετε την εξοικείωση που έχετε αποκτήσει από τη συχνή χρήση εργαλείων να σας επιτρέψει να εφησυχάσετε και να αγνοήσετε τις αρχές αμύνης χρήσης των εργαλείων.** Μια απρόσεκτη ενέργεια μπορεί να προκαλέσει βαρύ τραυματισμό μέσα σε κλάσματα του δευτερολέπτου.

4) Χρήση και φροντίδα των ηλεκτρικών εργαλείων

- α) **Μη ζορίζετε το ηλεκτρικό εργαλείο. Χρησιμοποιείτε το κατάλληλο εργαλείο ανάλογα με την εφαρμογή.** Η εργασία θα πραγματοποιηθεί με καλύτερο και πιο ασφαλές τρόπο όταν εκτελείται από το σωστά επιλεγμένο ηλεκτρικό εργαλείο με τον προβλεπόμενο ρυθμό.
- β) **Μη χρησιμοποιείτε το εργαλείο εάν ο διακόπτης δεν μεταβαίνει στις θέσεις On (Ενεργοποίηση) και Off (Απενεργοποίηση).** Οποιοδήποτε εργαλείο δεν μπορεί να ελεγχθεί μέσω του διακόπτη του, είναι επικίνδυνο και πρέπει να επισκευαστεί.
- γ) **Αποσυνδέστε το φις από την πηγή ρεύματος και/ή το πακέτο μπαταρίας, αν είναι αποσπώμενο, από το ηλεκτρικό εργαλείο, πριν διεξάγετε οποιαδήποτε ρύθμιση, αλλαγή εξαρτήματος ή όταν πρόκειται να αποθηκεύσετε το ηλεκτρικό εργαλείο.** Αυτού του είδους τα μέτρα ασφαλείας ελαττώνουν τον κίνδυνο τυχαίας θέσης σε λειτουργία του ηλεκτρικού εργαλείου.
- δ) **Αποθηκεύετε τα ηλεκτρικά εργαλεία που δεν χρησιμοποιείτε μακριά από μέρη όπου μπορούν να τα προσεγγίσουν παιδιά και μην επιτρέψετε τη χρήση του ηλεκτρικού εργαλείου από άτομα που δεν είναι εξοικειωμένα με αυτό ή με τις οδηγίες χρήσης του.** Τα ηλεκτρικά εργαλεία είναι επικίνδυνα όταν χρησιμοποιούνται από μη εκπαιδευμένους χειριστές.
- ε) **Συντηρείτε τα ηλεκτρικά εργαλεία. Ελέγξτε για τυχόν εσφαλμένη ευθυγράμμιση ή ενοφώνωση κινούμενων μερών, για τυχόν θραύση εξαρτημάτων και για τυχόν άλλες καταστάσεις που μπορεί να επηρεάσουν τη λειτουργία του ηλεκτρικού εργαλείου. Εάν το ηλεκτρικό εργαλείο έχει υποστεί ζημιά, φροντίστε για την επισκευή του πριν το χρησιμοποιήσετε.** Πολλά ατυχήματα έχουν προκληθεί από ηλεκτρικά εργαλεία που δεν έχουν συντηρηθεί κατάλληλα.
- στ) **Διατηρείτε τα εργαλεία κοπής αιχμηρά και καθαρά.** Τα κατάλληλα συντηρημένα εργαλεία κοπής με αιχμηρά άκρα κοπής έχουν μικρότερες πιθανότητες λυγίσματος κατά τη λειτουργία και ελέγχονται ευκολότερα.
- ζ) **Χρησιμοποιείτε το ηλεκτρικό εργαλείο, τα παρελκόμενα και τα τρυπάνια κ.λπ. σύμφωνα με τις παρούσες οδηγίες, λαμβάνοντας υπόψη τις συνθήκες εργασίας και την εργασία που πρόκειται να πραγματοποιηθεί.** Η χρήση ενός ηλεκτρικού εργαλείου για εργασίες διαφορετικές από αυτές για τις οποίες προορίζεται, μπορεί να οδηγήσει σε επικίνδυνη κατάσταση.
- θ) **Διατηρείτε τις λαβές και τις επιφάνειες κρατήματος στεγνές, καθαρές και απαλλαγμένες από λάδι και γράσο.** Οι ολισθηρές λαβές και επιφάνειες κρατήματος δεν επιτρέπουν τον ασφαλή χειρισμό και έλεγχο του εργαλείου σε μη αναμενόμενες καταστάσεις.

5) Χρήση και φροντίδα των εργαλείων με μπαταρία

- α) **Επαναφορτίζετε μόνο με το φορτιστή που καθορίζεται από τον κατασκευαστή.** Φορτιστής που

είναι κατάλληλος για έναν τύπο μπαταριών, μπορεί να ενέχει κίνδυνο πυρκαγιάς όταν χρησιμοποιείται με άλλο τύπο μπαταριών.

- β) **Χρησιμοποιείτε τα ηλεκτρικά εργαλεία μόνο με τις ειδικά καθορισμένες μπαταρίες.** Η χρήση μπαταριών άλλου τύπου ενέχει κίνδυνο τραυματισμού και πυρκαγιάς.
- γ) **Όταν η μπαταρία δεν χρησιμοποιείται, διατηρείτε την μακριά από άλλα μεταλλικά αντικείμενα, όπως συνδετήρες, νομίσματα, κλειδιά, καρφιά, βίδες ή άλλα μικρά μεταλλικά αντικείμενα που μπορεί να προκαλέσουν ηλεκτρική επαφή μεταξύ των δύο ακροδεκτών της μπαταρίας.** Η βραχυκύκλωση των ακροδεκτών της μπαταρίας μπορεί να προκαλέσει εγκαύματα ή και πυρκαγιά.
- δ) **Κάτω από συνθήκες κακομεταχείρισης, μπορεί να εκτοξευτεί υγρό από τη μπαταρία. Αποφύγετε την επαφή με το υγρό αυτό. Εάν έλθετε σε επαφή κατά λάθος, ξεπλύνετε με άφθονο νερό. Σε περίπτωση που το υγρό έλθει σε επαφή με τα μάτια σας, ζητήστε ιατρική βοήθεια.** Το υγρό που εκτοξεύεται από τη μπαταρία μπορεί να προκαλέσει ερεθισμού ή εγκαύματα.
- ε) **Μη χρησιμοποιήσετε πακέτο μπαταρίας ή εργαλείο που έχει υποστεί ζημιά ή τροποποίηση.** Οι μπαταρίες που έχουν υποστεί ζημιά ή τροποποίηση μπορεί να έχουν απόβλεπτη συμπεριφορά, με αποτέλεσμα φωτιά, έκρηξη ή κίνδυνο τραυματισμού.
- ζ) **Μην εκθέσετε ένα πακέτο μπαταρίας ή εργαλείο σε φωτιά ή υπερβολική θερμοκρασία.** Η έκθεση σε φωτιά ή σε θερμοκρασία πάνω από 130 °C μπορεί να προκαλέσει έκρηξη.
- η) **Τηρείτε όλες τις οδηγίες φόρτισης και μη φορτίζετε το πακέτο μπαταρίας ή το εργαλείο εκτός των ορίων θερμοκρασίας που ορίζονται στις προδιαγραφές.** Η ακατάλληλη φόρτιση ή η φόρτιση σε θερμοκρασίες εκτός των προβλεπόμενων ορίων μπορεί να προξενήσει ζημιά στην μπαταρία και να αυξήσει τον κίνδυνο φωτιάς.

6) Συντήρηση (Σέρβις)

- α) **Φροντίζετε η συντήρηση του ηλεκτρικού εργαλείου να πραγματοποιείται από πιστοποιημένο για επισκευές άτομο, με τη χρήση μόνο πανομοιότυπων ανταλλακτικών.** Κατ' αυτό τον τρόπο εξασφαλίζεται η ασφάλεια του ηλεκτρικού εργαλείου.
- β) **Ποτέ μην κάνετε σέρβις σε πακέτα μπαταριών που έχουν υποστεί ζημιά.** Το σέρβις των πακέτων μπαταριών πρέπει να γίνεται μόνο από τον κατασκευαστή ή από εξουσιοδοτημένους παρόχους σέρβις.

Επιπρόσθετοι κανόνες ασφαλείας για σέγες

- **Κρατάτε το ηλεκτρικό εργαλείο από μονωμένες επιφάνειες λαβής όταν εκτελείτε μια εργασία όπου το αξεσουάρ κοπής μπορεί να έρθει σε επαφή με αθάνατα καλώδια.** Αν αξεσουάρ κοπής έρθει σε επαφή με καλώδιο υπό τάση, μπορεί να τεθούν υπό ηλεκτρική τάση και τα εκτεθειμένα μεταλλικά μέρη του ηλεκτρικού εργαλείου και να προκληθεί ηλεκτροπληξία στο χειριστή.

- **Χρησιμοποιείτε σφικτήρες ή άλλο πρακτικό τρόπο για να στερεώσετε και να στηρίξετε το αντικείμενο εργασίας σε ένα σταθερό υπόβραχο.** Αν κρατάτε το αντικείμενο εργασίας με το χέρι σας ή κόντρα στο σώμα σας, δεν υπάρχει σταθερότητα και μπορεί να προκληθεί απώλεια του ελέγχου.
- **Κρατάτε τα χέρια σας μακριά από την περιοχή κοπής. Ποτέ μην πλησιάζετε τα χέρια σας κάτω από το αντικείμενο εργασίας, για κανένα λόγο.** Μην πλησιάζετε τα δάχτυλα ή τον αντίχειρά σας κοντά στην παλινδρομική λεπίδα και τον σφικτήρα λεπίδας. Μη σταθεροποιείτε το πριόνι κρατώντας το από το πέλδιλο.
- **Διατηρείτε τις λεπίδες αιχμηρές.** Οι λεπίδες που είναι στομωμένες ή έχουν υποστεί ζημιά μπορεί να προκαλέσουν παρέκκλιση του πριονιού ή διακοπή της λειτουργίας του υπό πίεση. Χρησιμοποιείτε πάντα τον κατάλληλο τύπο λεπίδας πριονιού ανάλογα το υλικό του αντικείμενου εργασίας και τον τύπο κοπής.
- **Όταν κόβετε σωλήνες ή αγωγούς βεβαιωθείτε ότι δεν περιέχουν νερό, ηλεκτρικές καλωδιώσεις, κλπ.**
- **Μην αγγίζετε το αντικείμενο εργασίας ή τη λεπίδα αμέσως μετά τη χρήση του εργαλείου.** Μπορούν να αποκτήσουν υψηλή θερμοκρασία.
- **Προσέχετε τους κρυφούς κινδύνους και πριν από την κοπή τοίχων, δαπέδων ή ταβανιών ελέγχετε για τυχόν διερχόμενα καλώδια ή σωλήνες.**
- **Η λεπίδα συνεχίζει να κινείται και μετά την απελευθέρωση του διακόπτη.** Απενεργοποιείτε πάντα το εργαλείο και περιμένετε να σταματήσει εντελώς η λεπίδα πριονιού προτού ακουμπήσετε κάτω το εργαλείο.

Υπολειπόμενοι κίνδυνοι

Παρά την εφαρμογή των σχετικών κανονισμών ασφαλείας και την εφαρμογή διατάξεων ασφαλείας, ορισμένοι υπολειπόμενοι κίνδυνοι δεν μπορούν να αποφευχθούν. Αυτοί είναι:

- βλάβη της ακοής.
- Κίνδυνος ατυχημάτων από τα μη καλυπτόμενα μέρη της λεπίδας πριονιού.
- Κίνδυνοι στην υγεία που προκαλούνται από την εισπνοή σκόνης που παράγεται κατά το πριόνισμα του ξύλου, ειδικά της δρυός, της οξιάς και του MDF.
- Κίνδυνος σωματικής βλάβης λόγω εκτινασόμενων σωματιδίων.
- Κίνδυνος εγκαυμάτων λόγω της θέρμανσης των αξεσουάρ κατά τη λειτουργία.
- Κίνδυνος σωματικής βλάβης λόγω παρατεταμένης χρήσης.

Φορτιστές

Οι φορτιστές DeWALT δεν απαιτούν καμία ρύθμιση και έχουν σχεδιαστεί για να λειτουργούν όσο το δυνατόν πιο απλά.

Ηλεκτρική ασφάλεια

Ο ηλεκτρικός κινητήρας έχει σχεδιαστεί για λειτουργία μόνο σε μία τάση. Ελέγχετε πάντοτε εάν η τάση της μπαταρίας ανταποκρίνεται στην τάση που αναγράφεται στην πινακίδα με τα δεδομένα. Επίσης, βεβαιωθείτε ότι η τάση του φορτιστή αντιστοιχεί στην τάση του ηλεκτρικού δικτύου.



Ο φορτιστής της DEWALT διαθέτει διπλή μόνωση σύμφωνα με το πρότυπο EN60335. Κατά συνέπεια, δεν απαιτείται καλώδιο γείωσης.

Αν υποστεί ζημιά το καλώδιο ρεύματος, αυτό πρέπει να αντικατασταθεί μόνο από την DEWALT ή από εξουσιοδοτημένο οργανισμό σέρβις.

Χρήση προέκτασης

Δεν πρέπει να χρησιμοποιούνται προεκτάσεις εκτός και αν είναι απολύτως απαραίτητο. Χρησιμοποιήστε εγκεκριμένη προέκταση, κατάλληλη για την είσοδο ρεύματος του φορτιστή σας (ανατρέξτε στα **Τεχνικά δεδομένα**). Το ελάχιστο μέγεθος του αγωγού είναι 1 mm², ενώ το μέγιστο μήκος είναι 30 m.

Όταν χρησιμοποιείτε καλώδιο σε ρολό, να ξετυλίγετε πάντοτε το καλώδιο εντελώς.

Σημαντικές οδηγίες ασφαλείας για κάθε τύπο φορτιστή μπαταρίας

ΦΥΛΑΞΤΕ ΑΥΤΕΣ ΤΙΣ ΟΔΗΓΙΕΣ: Το παρόν εγχειρίδιο περιέχει σημαντικές οδηγίες ασφαλείας και λειτουργίας για συμβατούς φορτιστές μπαταριών (ανατρέξτε στα **Τεχνικά δεδομένα**).

- Πριν χρησιμοποιήσετε το φορτιστή, διαβάστε όλες τις οδηγίες και τις επισομάνσεις προσοχής πάνω στο φορτιστή, το πακέτο μπαταριών και το προϊόν όπου χρησιμοποιείται το πακέτο μπαταριών.



ΠΡΟΕΙΔΟΠΟΙΗΣΗ: Κίνδυνος ηλεκτροπληξίας. Μην επιτρέψετε να εισέλθει οποιοδήποτε υγρό μέσα στο φορτιστή. Μπορεί να προκληθεί ηλεκτροπληξία.



ΠΡΟΕΙΔΟΠΟΙΗΣΗ: Συνιστούμε τη χρήση διάταξης προστασίας από ρεύμα διαρροής με διαβάθμιση έντασης ρεύματος διαρροής 30mA ή μικρότερη.



ΠΡΟΣΟΧΗ: Κίνδυνος εγκαυμάτων. Για να μειώσετε τον κίνδυνο τραυματισμού, φορτίστε μόνο επαναφορτιζόμενες μπαταρίες DEWALT. Άλλοι τύποι μπαταριών μπορεί να εκραγούν προκαλώντας τραυματισμό και ζημιά.



ΠΡΟΣΟΧΗ: Τα παιδιά θα πρέπει να βρίσκονται υπό επίβλεψη ώστε να διασφαλίζεται ότι δεν παίζουν με τη συσκευή.

ΣΗΜΕΙΩΣΗ: Υπό ορισμένες συνθήκες, με το φορτιστή συνδεδεμένο στην παροχή ρεύματος, οι εκτεθειμένες επαφές φόρτισης μέσα στο φορτιστή μπορεί να βραχυκυκλωθούν από ξένο υλικό. Τα ξένα υλικά με αγώγιμες ιδιότητες, όπως είναι, αλλά χωρίς περιορισμό σε αυτά, το σύρμα τριψίματος, το αλουμινοχάρτο ή οποιαδήποτε συσώρευση μεταλλικών σωματιδίων, θα πρέπει να διατηρούνται μακριά από τις κοιλότητες των φορτιστών. Πάντα αποσυνδέετε το φορτιστή από την παροχή ρεύματος όταν δεν υπάρχει πακέτο μπαταριών στην κοιλότητα. Αποσυνδέετε το φορτιστή από την πρίζα πριν επιχειρήσετε να τον καθαρίσετε.

- **ΜΗΝ επιχειρήσετε να φορτίσετε το πακέτο μπαταριών με οποιοδήποτε φορτιστή άλλους από τους αναφερόμενους στο παρόν εγχειρίδιο.** Ο φορτιστής και το πακέτο μπαταριών έχουν σχεδιαστεί ειδικά για να λειτουργούν μαζί.

- **Αυτοί οι φορτιστές δεν προορίζονται για χρήσεις άλλες από φόρτιση επαναφορτιζόμενων μπαταριών DEWALT.** Οποιοδήποτε άλλη χρήση μπορεί να προκαλέσουν κίνδυνο πυρκαγιάς και ελαφράς ή θανατηφόρου ηλεκτροπληξίας.
- **Μην εκθέσετε το φορτιστή σε βροχή ή χιόνι.**
- **Τραβάτε το φικ και όχι το καλώδιο όταν αποσυνδέετε το φορτιστή.** Έτσι θα μειωθεί ο κίνδυνος ζημιάς στο φικ και το καλώδιο.
- **Να βεβαιώνετε ότι το καλώδιο έχει διευθετηθεί έτσι ώστε να μην πατηθεί, να αποτελέσει αιτία παραπατήματος ή να υποβληθεί με άλλο τρόπο σε ζημιά ή καταπόνηση.**
- **Μη χρησιμοποιήσετε καλώδιο επέκτασης εκτός αν είναι απολύτως απαραίτητο.** Η χρήση ακατάλληλου καλωδίου επέκτασης θα μπορούσε να επιφέρει κίνδυνο πυρκαγιάς και ελαφράς ή θανατηφόρου ηλεκτροπληξίας.
- **Μην τοποθετείτε οποιοδήποτε αντικείμενο πάνω στο φορτιστή και μην τοποθετείτε το φορτιστή σε μαλακή επιφάνεια που θα μπορούσε να φράξει τα ανοίγματα αερισμού και να έχει ως αποτέλεσμα έντονη εσωτερική θέρμανση.** Τοποθετείτε το φορτιστή μακριά από οποιαδήποτε πηγή θερμότητας. Ο φορτιστής αερίζεται μέσω ανοιγμάτων στο πάνω και στο κάτω μέρος του περιβλήματος.
- **Μη χρησιμοποιήσετε το φορτιστή αν το καλώδιο ή το φικ του έχει υποστεί ζημιά— φροντίστε να αντικατασταθούν άμεσα.**
- **Μη χρησιμοποιήσετε το φορτιστή αν έχει δεχθεί δυνατό χτύπημα, έχει πέσει ή αν έχει υποστεί ζημιά με οποιονδήποτε άλλο τρόπο.** Παραδώστε τον σε εξουσιοδοτημένο κέντρο σέρβις.
- **Μην αποσυναρμολογήσετε το φορτιστή. Παραδώστε τον σε εξουσιοδοτημένο κέντρο σέρβις όταν απαιτείται σέρβις ή επισκευή.** Η λανθασμένη συναρμολόγηση μπορεί να έχει ως αποτέλεσμα κίνδυνο ελαφράς ή θανατηφόρου ηλεκτροπληξίας ή πυρκαγιάς.
- Σε περίπτωση που το καλώδιο ρεύματος έχει υποστεί ζημιά, αυτό πρέπει να αντικατασταθεί άμεσα από τον κατασκευαστή, τον αντιπρόσωπό του για σέρβις ή άτομο με παρόμοια εξειδίκευση, ώστε να αποτραπεί οποιοσδήποτε κίνδυνος.
- **Αποσυνδέστε το φορτιστή από την πρίζα πριν επιχειρήσετε οποιονδήποτε καθαρισμό. Έτσι θα μειωθεί ο κίνδυνος ηλεκτροπληξίας.** Με την αφαίρεση του πακέτου μπαταριών δεν μειώνεται αυτός ο κίνδυνος.
- **ΠΟΤΕ μην επιχειρήσετε να συνδέσετε 2 φορτιστές μαζί.**
- **Ο φορτιστής έχει σχεδιαστεί για να λειτουργεί με κανονικό οικιακό ρεύμα 230 V. Μην επιχειρήσετε να τον χρησιμοποιήσετε με οποιαδήποτε άλλη τάση.** Αυτό δεν ισχύει για το φορτιστή οχήματος.

Φόρτιση μιας μπαταρίας (Εικ. [Fig.] B)

1. Συνδέστε το φορτιστή σε κατάλληλη πρίζα πριν τοποθετήσετε το πακέτο μπαταρίας.
2. Εισάγετε το πακέτο μπαταρίας **11** μέσα στο φορτιστή και βεβαιωθείτε ότι το πακέτο μπαταρίας έχει τερματίσει πλήρως στην κανονική του θέση μέσα στο φορτιστή. Η







κόκκινη λυχνία (φόρτιση) θα αναβοσβήνει επανειλημμένα υποδηλώνοντας ότι έχει αρχίσει η διαδικασία φόρτισης.

- Η φόρτιση έχει ολοκληρωθεί όταν το κόκκινο φως είναι μόνιμα αναμμένο. Τότε το πακέτο μπαταρίας είναι πλήρως φορτισμένο και μπορείτε να το χρησιμοποιήσετε άμεσα ή να το αφήσετε τοποθετημένο στο φορτιστή. Για να αφαιρέσετε το πακέτο μπαταρίας από το φορτιστή, πατήστε το κουμπί απασφάλισης της μπαταρίας **12** στο πακέτο μπαταρίας.

ΣΗΜΕΙΩΣΗ: Για να εξασφαλίσετε μέγιστη απόδοση και μέγιστη ωφέλιμη ζωή των πακέτων μπαταριών λιθίου-iónτων, φορτίστε πλήρως το πακέτο μπαταρίας πριν την πρώτη χρήση.

Λειτουργία του φορτιστή

Ανατρέξτε στις παρακάτω ενδείξεις σχετικά με την κατάσταση φόρτισης του πακέτου μπαταρίας.

Ενδείξεις φόρτισης	
 φορτίζει	
 πλήρως φορτισμένο	
 καθυστέρηση θερμού/ψυχρού πακέτου μπαταριών*	

*Στη διάρκεια αυτής της διαδικασίας, η κόκκινη λυχνία θα συνεχίσει να αναβοσβήνει, αλλά θα είναι αναμμένη μια κίτρινη ενδεικτική λυχνία. Αφού η μπαταρία φθάσει σε κατάλληλη θερμοκρασία, η κίτρινη λυχνία θα σβήσει και ο φορτιστής θα συνεχίσει τη διαδικασία φόρτισης.

Ο/Οι συμβατός(-οί) φορτιστής(-ές) δεν θα φορτίσουν μια μπαταρία που παρουσιάζει βλάβη. Ο φορτιστής υποδεικνύει ότι η μπαταρία έχει βλάβη με το να μην ανάβει ενδεικτική λυχνία.

ΣΗΜΕΙΩΣΗ: Αυτό θα μπορούσε να σημαίνει πρόβλημα με φορτιστή.

Αν ο φορτιστής υποδηλώνει πρόβλημα, δώστε το φορτιστή και το πακέτο μπαταριών για έλεγχο σε εξουσιοδοτημένο κέντρο σέρβις.

Καθυστέρηση θερμού/ψυχρού πακέτου μπαταρίας

Αν ο φορτιστής ανιχνεύσει μπαταρία με υπερβολικά υψηλή ή χαμηλή θερμοκρασία, ξεκινά αυτόματα μια Καθυστέρηση θερμού/ψυχρού πακέτου μπαταρίας, αναστέλλοντας τη φόρτιση έως ότου η μπαταρία έχει φθάσει σε κατάλληλη θερμοκρασία. Κατόπιν, ο φορτιστής αρχίζει αυτόματα τη φόρτιση του πακέτου. Αυτή η λειτουργία διασφαλίζει τη μέγιστη διάρκεια ζωής της μπαταρίας.

ο μπαταρίας μη ανάβοντας λυχνία ή εμφανίζοντας ένα μοτίβο αναβοσβήσιματος που αντιστοιχεί σε μήνυμα αντικαταστήστε το πακέτο μπαταρίας. Το πακέτο μπαταριών θα φορτίζεται σε αυτή τη μικρότερη ταχύτητα σε όλη τον κύκλο φόρτισης και δεν θα επιστρέψει στη μέγιστη ταχύτητα φόρτισης ακόμα και αν η μπαταρία θερμανθεί.

Ο φορτιστής DCB118 είναι εξοπλισμένος με εσωτερικό ανεμιστήρα σχεδιασμένο να ψύχει το πακέτο μπαταρίας. Ο ανεμιστήρας θα ενεργοποιείται αυτόματα όταν χρειάζεται να ψυχθεί το πακέτο μπαταρίας. Σε καμία περίπτωση μη χρησιμοποιήσετε το φορτιστή αν ο ανεμιστήρας δεν λειτουργεί σωστά ή αν είναι φραγμένες οι σχισμές αερισμού. Μην

επιτρέψετε την είσοδο ξένων αντικειμένων στο εσωτερικό του φορτιστή.

Ηλεκτρονικό Σύστημα Προστασίας

Τα εργαλεία XR Li-Ion (λιθίου-iónτων) έχουν σχεδιαστεί με Ηλεκτρονικό Σύστημα Προστασίας το οποίο προστατεύει τη μπαταρία από υπερφόρτωση, υπερθέρμανση ή βαθιά εκφόρτιση.

Το εργαλείο θα απενεργοποιηθεί αυτόματα αν ενεργοποιηθεί το ηλεκτρονικό σύστημα προστασίας. Αν συμβεί αυτό, τοποθετήστε τη μπαταρία λιθίου-iónτων στο φορτιστή έως ότου φορτιστεί πλήρως.

Στερέωση στον τοίχο

Αυτοί οι φορτιστές έχουν σχεδιαστεί να μπορούν α στερεωθούν σε τοίχο ή να στέκονται όρθιοι πάνω σε τραπέζι ή επιφάνεια εργασίας. Αν πρόκειται να στερεωθεί σε τοίχο, τοποθετήστε το φορτιστή κοντά σε πρίζα ρεύματος και μακριά από γωνίες ή άλλα εμπόδια που μπορεί να εμποδίζουν τη ροή του αέρα. Χρησιμοποιήστε την πίσω πλευρά του φορτιστή ως πρότυπο για τον καθορισμό της θέσης των βιδών στερέωσης στον τοίχο. Στερεώστε το φορτιστή με ασφάλεια χρησιμοποιώντας βίδες γυψοσανίδας (αγοράζονται ξεχωριστά) μήκους τουλάχιστον 25,4 mm με κεφαλή βίδας διαμέτρου τουλάχιστον 7–9 mm, βιδωμένες σε ξύλο σε βέλτιστο βάθος με τρόπο ώστε κάθε βίδα να προεξέχει περίπου 5,5 mm Ευθυγραμμίστε τις εγκοπές στην πίσω πλευρά του φορτιστή με τις βίδες που προεξέχουν και συμπλέξτε τις βίδες πλήρως, μέσα στις εγκοπές.

Οδηγίες καθαρισμού του φορτιστή



ΠΡΟΕΙΔΟΠΟΙΗΣΗ: Κίνδυνος ηλεκτροπληξίας.

Αποσυνδέετε το φορτιστή από την πρίζα ρεύματος

ΑC πριν τον καθαρισμό. Οι ρύποι και το γράσο μπορούν να αφαιρεθούν από τις εξωτερικές επιφάνειες του φορτιστή με χρήση ενός πανιού ή μιας μαλακής, μη μεταλλικής βούρτσας. Μη χρησιμοποιείτε νερό ή οποιαδήποτε καθαριστικά διαλύματα. Ποτέ μην αφήσετε οποιοδήποτε υγρό να εισέλθει στο εργαλείο. Ποτέ μη βυθίσετε κανένα μέρος του εργαλείου σε υγρό.

Μπαταρία

Σημαντικές οδηγίες ασφαλείας για κάθε τύπο μπαταρίας

Όταν παραγγέλλετε εφεδρικές μπαταρίες, φροντίστε να συμπεριλάβετε τον αριθμό καταλόγου και την τάση.

Η μπαταρία δεν είναι πλήρως φορτισμένη όταν αφαιρείται από τη συσκευασία της. Προτού χρησιμοποιήσετε την μπαταρία και τον φορτιστή, διαβάστε τις παρακάτω πληροφορίες ασφαλείας. Στη συνέχεια, ακολουθήστε τις διαδικασίες φόρτισης που περιγράφονται.

ΔΙΑΒΑΣΤΕ ΟΛΕΣ ΤΙΣ ΟΔΗΓΙΕΣ

- **Μη φορτίζετε ή χρησιμοποιήσετε μπαταρία σε εκρηκτική ατμόσφαιρα, όπως με παρουσία εύφλεκτων υγρών, αερίων ή σκόνης.** Η εισαγωγή ή αφαίρεση της μπαταρίας από το φορτιστή μπορεί να προκαλέσει ανάφλεξη της σκόνης ή των αναθυμιάσεων.

- **Ποτέ μην αναγκάσετε το πακέτο μπαταριών να εισέλθει με τη βία στο φορτιστή. Μην τροποποιήσετε το πακέτο μπαταριών με οποιονδήποτε τρόπο για να ταϊριάει με μη συμβατό φορτιστή, γιατί το πακέτο μπαταριών μπορεί να σπάσει προκαλώντας σοβαρό τραυματισμό.**
- Φορτίζετε τα πακέτα μπαταριών μόνο σε φορτιστές DEWALT.
- **ΜΗΝ** πιοιλιζετε ή βυθίζετε σε νερό ή άλλα υγρά.
- **Μην αποθηκεύετε ή χρησιμοποιείτε το εργαλείο και το πακέτο μπαταρίας σε θεσίες όπου η θερμοκρασία μπορεί να πέσει κάτω από τους 4 °C (34 °F) (όπως σε εξωτερικά παραπήγματα ή μεταλλικά κτίρια το χειμώνα) ή να υπερβεί τους 40 °C (104 °F) (όπως σε εξωτερικά παραπήγματα ή μεταλλικά κτίρια το καλοκαίρι).**
- **Μην αποτεφρώσετε την μπαταρία ακόμη και εάν έχει υποστεί σοβαρή ζημιά ή έχει φθαρεί εντελώς.** Σε περίπτωση πυρκαγιάς, η μπαταρία μπορεί να εκραγεί. Κατά την καύση μπαταριών ιόντων λιθίου δημιουργούνται τοξικές αναθυμιάσεις και υλικά.
- **Εάν το περιεχόμενο της μπαταρίας έρθει σε επαφή με το δέρμα, ξεπλύνετε αμέσως την περιοχή με ήπιο σαπούνι και νερό.** Εάν το υγρό της μπαταρίας εισέλθει στα μάτια, ξεπλύνετε με άφθονο νερό επί 15 λεπτά ή έως ότου σταματήσει ο ερεθισμός. Εάν η ιατρική βοήθεια είναι απαραίτητη, ο ηλεκτρολύτης της μπαταρίας αποτελείται από ένα μίγμα υγρών οργανικών υδρογονανθράκων και αλάτων λιθίου.
- **Τα περιεχόμενα των κυψελών μιας ανοιχτής μπαταρίας μπορούν να προκαλέσουν ερεθισμό του αναπνευστικού συστήματος.** Αναπνεύστε καθαρό αέρα. Εάν τα συμπτώματα επιμένουν, ζητήστε ιατρική βοήθεια.



ΠΡΟΕΙΔΟΠΟΙΗΣΗ: Κίνδυνος εγκαυμάτων. Το υγρό της μπαταρίας ενδέχεται να είναι εύφλεκτο εάν εκτεθεί σε σπινθήρα ή φλόγα.



ΠΡΟΕΙΔΟΠΟΙΗΣΗ: Ποτέ μην επιχειρήσετε να ανοίξετε το πακέτο μπαταριών για οποιονδήποτε λόγο. Το περιβλήμα του πακέτου μπαταριών είναι ραγιαμένο ή έχει υποστεί ζημιά, μην εισάγετε το πακέτο στο φορτιστή. Μην συνθλίψετε, ρίξετε κάτω ή προσενηήσετε ζημιά στο πακέτο μπαταριών. Μην χρησιμοποιήσετε πακέτο μπαταριών ή φορτιστή που έχει δεχθεί ισχυρό χτύπημα, έχει πέσει, έχει πατηθεί από όχημα ή έχει υποστεί ζημιά με οποιονδήποτε τρόπο (π.χ. τρυπηθεί με καρφή, χτυπηθεί με σφυρί, πατηθεί). Μπορεί να προκληθεί ελαφρά ή θανατηφόρος ηλεκτροπληξία. Τα πακέτα μπαταριών που έχουν υποστεί ζημιά θα πρέπει να παραδίδονται στο κέντρο σέρβις για ανακύκλωση.



ΠΡΟΕΙΔΟΠΟΙΗΣΗ: Κίνδυνος πυρκαγιάς. Μην αποθηκεύετε ή μεταφέρετε το πακέτο μπαταρίας με τρόπο ώστε μεταλλικά αντικείμενα να μπορούν να έρθουν σε επαφή με εκτεθειμένους ακροδέκτες μπαταρίας. Για παράδειγμα, μην τοποθετείτε το πακέτο μπαταρίας μέσα σε ποδιές, τσέπες, εργαλειοθήκες, κουτιά μεταφοράς προϊόντων, συρτάρια κλπ. μαζί με μη στερεωμένα καρφιά, βίδες, κλειδιά κλπ.



ΠΡΟΣΟΧΗ: Όταν δεν χρησιμοποιείτε το εργαλείο, τοποθετείτε το με την πλευρά του σε σταθερή επιφάνεια, όπου δεν θα αποτελέσει κίνδυνο λόγω

παραπατήματος ή πτώσης. Ορισμένα εργαλεία με μεγάλα πακέτα μπαταριών μπορούν να στέκονται όρθια πάνω στο πακέτο μπαταριών αλλά μπορεί να πέσουν εύκολα αν σπρωχτούν.

Μεταφορά



ΠΡΟΕΙΔΟΠΟΙΗΣΗ: Κίνδυνος πυρκαγιάς. Η

μεταφορά μπαταριών μπορεί ενδεχομένως να γίνει αιτία πυρκαγιάς αν οι πόλοι της μπαταρίας έρθουν κατά λάθος σε επαφή με αγώγιμα υλικά. Κατά την μεταφορά μπαταριών να βεβαιώνετε ότι οι πόλοι των μπαταριών είναι προστατευμένοι και καλά μονωμένοι από υλικά που θα μπορούσαν να έρθουν σε επαφή μαζί τους και να προκαλέσουν βραχυκύκλωμα.

ΣΗΜΕΙΩΣΗ: Οι μπαταρίες ιόντων λιθίου δεν πρέπει να τοποθετούνται σε παραδιδόμενες αποσκευές.

Οι μπαταρίες DEWALT συμμορφώνονται με όλους τους εφαρμοσίμους κανονισμούς μεταφοράς προϊόντων, όπως αυτοί καθορίζονται από τα βιομηχανικά και νομικά πρότυπα, στα οποία περιλαμβάνονται ο Συστάσεις των Ηνωμένων Εθνών σχετικά με τη μεταφορά επικίνδυνων αγαθών, οι κανονισμοί μεταφοράς επικίνδυνων αγαθών της Διεθνούς Ένωσης Αερομεταφορών (IATA), οι διεθνείς ναυτιλιακοί κανονισμοί περί επικίνδυνων αγαθών (IMDG) και η Ευρωπαϊκή συμφωνία για τις διεθνείς οδικές μεταφορές επικίνδυνων αγαθών (ADR). Τα στοιχεία και οι μπαταρίες λιθίου-ιόντων έχουν δοκιμαστεί σύμφωνα με το τμήμα 38,3 του Εγχειριδίου και κριτηρίων δοκιμών των συστάσεων των Ηνωμένων Εθνών σχετικά με τη μεταφορά επικίνδυνων αγαθών.

Στις περισσότερες περιπτώσεις, η μεταφορά πακέτου μπαταρίας DEWALT δεν θα εμπίπτει στην ταξινόμηση ενός πλήρως ελεγχόμενου Επικίνδυνου υλικού Κλάσης 9. Γενικά, μόνο μεταφορές που περιέχουν μπαταρία λιθίου-ιόντων με ονομαστική τιμή ενέργειας μεγαλύτερη από 100 βατώρες (Wh) θα απαιτεί να γίνονται ως πλήρως ελεγχόμενα φορτία Κλάσης 9. Σε όλες τις μπαταρίες λιθίου-ιόντων, η ονομαστική τους τιμή σε βατώρες επισημαίνεται πάνω στη συσκευασία. Επιπλέον, λόγω κανονιστικών περιπλοκών, η DEWALT δεν συιστά τη μεταφορά δι' αέρος ξεχωριστών πακέτων μπαταριών λιθίου-ιόντων, ανεξάρτητα από την ονομαστική τιμή βατωρών. Οι μεταφορές εργαλείων που περιέχουν μπαταρίες (συνδυασμένα kit) μπορούν να γίνουν δι' αέρος ως εξαίρεση αν η ονομαστική τιμή σε βατώρες του πακέτου μπαταρίας δεν είναι μεγαλύτερη από 100 Wh.

Ανεξάρτητα από το αν μια αποστολή θεωρείται εξαίρετη ή πλήρως ρυθμιζόμενη, αποτελεί ευθύνη του αποστολέα να λάβει υπόψη του τους πιο πρόσφατους κανονισμούς για τις απαιτήσεις συσκευασίας, σήμανσης και τεκμηρίωσης.

Οι πληροφορίες που παρέχονται στην παρούσα ενότητα του εγχειριδίου, παρέχονται καλή τη πίστη και πιστεύεται ότι είναι ακριβείς κατά το χρόνο της σύνταξης του εγγράφου. Οστόσο δεν παρέχεται καμία εγγύηση, ρητή ή συναγόμνη. Αποτελεί ευθύνη του αγοραστή να βεβαιωθεί ότι οι δραστηριότητές του συμμορφώνονται με τους εφαρμοστέους κανονισμούς.

Μεταφορά της Μπαταρίας FLEXVOLT™

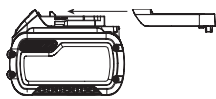
Η μπαταρία DEWALT FLEXVOLT™ διαθέτει δύο καταστάσεις:

Χρήσης και Μεταφοράς.

Κατάσταση Χρήσης: Όταν η μπαταρία FLEXVOLT™ δεν έχει τοποθετηθεί σε προϊόν ή έχει τοποθετηθεί σε προϊόν DEWALT 18 V, θα λειτουργεί σαν μπαταρία 18 V. Όταν η μπαταρία FLEXVOLT™ έχει τοποθετηθεί σε προϊόν 54 V ή 108 V (δύο μπαταριών των 54 V), θα λειτουργεί σαν μπαταρία 54 V.

Κατάσταση Μεταφοράς: Όταν

έχει τοποθετηθεί το καπάκι στην μπαταρία FLEXVOLT™, η μπαταρία είναι σε κατάσταση μεταφοράς. Φυλάξτε το καπάκι για την περίπτωση μεταφοράς. Όταν είναι σε κατάσταση Μεταφοράς, οι σειρές των κυψελών είναι ηλεκτρικά αποσυνδεδεμένες μέσα στο πακέτο μπαταρίας, με αποτέλεσμα να θεωρείται ως 3 μπαταρίες με χαμηλότερη ονομαστική τιμή βατωρών (Wh) αντί για 1 μπαταρία με υψηλότερη ονομαστική τιμή βατωρών. Αυτή η αυξημένη ποσότητα των 3 μπαταριών με τη μειωμένη ονομαστική τιμή βατωρών μπορεί να κάνει εφικτή την εξαίρεση του πακέτου μπαταριών από ορισμένους κανονισμούς μεταφορών που επιβάλλονται στις μπαταρίες με υψηλότερη ονομαστική τιμή βατωρών.



Για παράδειγμα, η τιμή Wh Μεταφοράς μπορεί να είναι 3 x 36 Wh, που σημαίνει 3 μπαταρίες των 36 Wh η μία. Η τιμή Wh Χρήσης μπορεί να είναι 108 Wh (υπονοείται 1 μπαταρία).

Παράδειγμα σημασης χρήσης και μεταφοράς στην ετικέτα

 **Use: 108 Wh**
 **Transport: 3x36 Wh**

Συστάσεις για την αποθήκευση

1. Το καλύτερο μέρος αποθήκευσης είναι ένα δροσερό και στεγνό μέρος, μακριά από το άμεσο ηλιακό φως και την υπερβολική ζέση ή κρύο. Για βέλτιστη απόδοση και διάρκεια ζωής, αποθηκεύετε τις μπαταρίες σε θερμοκρασία δωματίου όταν δεν τις χρησιμοποιείτε.
2. Για μεγάλο χρόνο φύλαξης, για τα καλύτερα αποτελέσματα συνιστάται να αποθηκεύετε το πακέτο μπαταριών πλήρως φορτισμένο, σε δροσερό, ξηρό μέρος, εκτός του φορτιστή.

ΣΗΜΕΙΩΣΗ: Τα πακέτα μπαταριών δεν θα πρέπει να αποθηκεύονται τελείως εκφορτισμένα. Το πακέτο μπαταριών θα χρειαστεί να επαναφορτιστεί πριν τη χρήση.

Ετικέτες στο φορτιστή και την μπαταρία

Επιπλέον των εικονογραμμάτων που χρησιμοποιούνται στο εγχειρίδιο αυτό, οι ετικέτες πάνω στο φορτιστή και στο πακέτο μπαταριών μπορεί να δείχνουν τα εξής εικονογράμματα:



Διαβάστε το εγχειρίδιο οδηγιών πριν από τη χρήση.



Ανατρέξτε στα **Τεχνικά δεδομένα** για το χρόνο φόρτισης.



Μην αγγίζετε με αγώγιμα αντικείμενα.



Μην φορτίζετε κατεστραμμένες μπαταρίες.



Να μην εκτίθεται σε νερό.



Φροντίζετε για την άμεση αντικατάσταση τυχόν ελαττωματικών καλωδίων.



Η φόρτιση να γίνεται μόνο σε θερμοκρασία από 4 °C έως 40 °C.



Μόνο για χρήση σε εσωτερικό χώρο.



Απορρίψτε την μπαταρία με φιλικό προς το περιβάλλον τρόπο.

LI-ION



Φορτίζετε τα πακέτα μπαταριών DEWALT μόνο με τους προβλεπόμενους φορτιστές DEWALT. Η φόρτιση πακέτων μπαταριών άλλων από τις προβλεπόμενες μπαταρίες DEWALT με χρήση φορτιστή DEWALT μπορεί να προκαλέσει έκρηξη τους ή άλλες επικίνδυνες καταστάσεις.



Μην πετάτε το πακέτο μπαταριών σε φωτιά.



ΧΡΗΣΗ (χωρίς καπάκι μεταφοράς). Παράδειγμα: Η τιμή Wh είναι 108 Wh (1 μπαταρία με 108 Wh).



ΜΕΤΑΦΟΡΑ (με ενσωματωμένο καπάκι μεταφοράς). Παράδειγμα: Η τιμή Wh είναι 3 x 36 Wh (3 μπαταρίες των 36 Wh).

Τύπος μπαταριών

Το DCS334 λειτουργεί με πακέτο μπαταριών των 18 V.

Το DCS335 λειτουργεί με πακέτο μπαταριών των 18 V.

Αυτά τα πακέτα μπαταριών μπορούν να χρησιμοποιηθούν: DCB181, DCB182, DCB183, DCB183B, DCB184, DCB184B, DCB185, DCB189 DCB546, DCB548, DCB187, DCB547. Για περισσότερες πληροφορίες ανατρέξτε στα **Τεχνικά δεδομένα**

Περιεχόμενα συσκευασίας

Στη συσκευασία περιέχεται:

- 1 Σέγα μπαταρίας
- 1 Κάλυμμα πέδιλου για αποφυγή χαραγών
- 1 Στόμιο εξαγωγής σκόνης
- 1 Περιβλήμα σκόνης
- 1 Αγωγός σκόνης
- 1 Πακέτο μπαταρίας Li-Ion (C1, D1, L1, M1, P1, S1, T1, X1, Y1 μοντέλα)
- 2 Πακέτα μπαταριών Li-Ion (C2, D2, L2, M2, P2, S2, T2, X2, Y2 μοντέλα)
- 3 Πακέτα μπαταριών Li-Ion (C3, D3, L3, M3, P3, S3, T3, X3, Y3 μοντέλα)
- 1 Εγχειρίδιο οδηγιών

ΣΗΜΕΙΩΣΗ: Οι μπαταρίες, οι φορτιστές και τα κουτιά μεταφοράς δεν περιλαμβάνονται στα μοντέλα N. Οι μπαταρίες και οι φορτιστές δεν περιλαμβάνονται στα μοντέλα NT. Τα μοντέλα B περιλαμβάνουν μπαταρίες Bluetooth®.

ΣΗΜΕΙΩΣΗ: Το σήμα και τα λογότυπα Bluetooth® είναι κατατεθέντα εμπορικά σήματα ιδιοκτησίας της Bluetooth®, SIG, Inc. και οποιαδήποτε χρήση αυτών των σημάτων από την DEWALT γίνεται κατόπιν άδειας. Άλλα εμπορικά σήματα και εμπορικές ονομασίες ανήκουν στους αντίστοιχους ιδιοκτήτες τους.

- Ελέγξτε για τυχόν ζημιές στο εργαλείο, στα τμήματα ή τα παρελκόμενα, οι οποίες μπορεί να συνέβησαν κατά τη διάρκεια της μεταφοράς.
- Πριν από τη χρήση, αφιερώστε χρόνο για να διαβάσετε προσεκτικά και να κατανοήσετε το παρόν εγχειρίδιο.

Ενδείξεις επάνω στο εργαλείο

Επάνω στο εργαλείο εμφανίζονται τα παρακάτω εικονογράμματα:



Διαβάστε το εγχειρίδιο οδηγιών πριν από τη χρήση.



Φοράτε προστατευτικά για τα αυτιά.



Φοράτε προστατευτικά για τα μάτια.

Θεση Κωδικου Ημερομηνιας (Εικ. Α)

Ο κωδικός ημερομηνίας **10**, ο οποίος περιλαμβάνει επίσης το έτος κατασκευής, είναι τυπωμένος επάνω στο περιβλήμα.

Παράδειγμα:

2020 XX XX

Έτος κατασκευής

Περιγραφή (εικ. Α)



ΠΡΟΕΙΔΟΠΟΙΗΣΗ: Μην τροποποιήσετε ποτέ το ηλεκτρικό εργαλείο ή οποιοδήποτε τμήμα του. Μπορεί να προκληθεί βλάβη ή προσωπικός τραυματισμός.

- 1 Σκανδάλη ρύθμισης ταχύτητας (DCS334), διακόπτης On/Off (DCS335)
- 2 Κουμπί ασφάλισης (DCS334 μόνο)
- 3 Διακόπτης ρύθμισης ταχύτητας
- 4 Κουμπί απελευθέρωσης λεπίδας
- 5 Προφυλακτήρας δακτύλων
- 6 Μοχλός ελλειψοειδούς κίνησης
- 7 Πέδιλο
- 8 Μοχλός φалτσογωνιάς πέδιλου
- 9 Λαβή
- 10 Κωδικός ημερομηνίας

Προοριζόμενη Χρηση

Οι σέγες DCS334 και DCS335 έχουν σχεδιαστεί για επαγγελματική κοπή ξύλου, χάλυβα, αλουμινίου, πλαστικού και κεραμικού υλικού σε διάφορους χώρους εργασίας (π.χ. εργοστάσια).

Να **ΜΗ** χρησιμοποιείται σε συνθήκες υγρασίας ή όταν υπάρχουν εύφλεκτα υγρά ή αέρια.

Οι σέγες υψηλής απόδοσης είναι επαγγελματικά ηλεκτρικά εργαλεία.

ΜΗΝ αφήνετε τα παιδιά να έρχονται σε επαφή με το εργαλείο. Απαιτείται επίβλεψη όταν το εργαλείο αυτό χρησιμοποιείται από μη έμπειρους χειριστές.

- Το προϊόν αυτό δεν προορίζεται για χρήση από άτομα (περιλαμβανομένων παιδιών) που έχουν μειωμένες σωματικές, αισθητηριακές ή πνευματικές ικανότητες ή έλλειψη εμπειρίας και/ή γνώσης και δεξιοτήτων, εκτός αν τα άτομα αυτά επιβλέπονται από άτομο υπεύθυνο για την ασφάλειά τους. Τα παιδιά δεν πρέπει να μένουν ποτέ μόνα τους με αυτό το προϊόν.

ΣΥΝΑΡΜΟΛΟΓΗΣΗ ΚΑΙ ΡΥΘΜΙΣΕΙΣ



ΠΡΟΕΙΔΟΠΟΙΗΣΗ: Για να ελαττώσετε τον κίνδυνο σοβαρού προσωπικού τραυματισμού, απενεργοποιείτε το εργαλείο και αποσυνδέετε την μπαταρία πριν από την πραγματοποίηση τυχόν ρυθμίσεων ή την τοποθέτηση/αφαίρεση προσαρτημάτων ή παρελκόμενων. Η τυχαία εκκίνηση μπορεί να προκαλέσει τραυματισμό.



ΠΡΟΕΙΔΟΠΟΙΗΣΗ: Χρησιμοποιείτε μόνο σετ μπαταριών και φορτιστές της DEWALT.

Εισαγωγή και αφαίρεση του πακέτου μπαταριών από το εργαλείο (εικ. C)

ΣΗΜΕΙΩΣΗ: Για τα καλύτερα αποτελέσματα, να βεβαιώνετε ότι το πακέτο μπαταριών **11** είναι πλήρως φορτισμένο.

Για Να Τοποθετησετε Το Πακετο Μπαταριων Στη Λαβη Του Εργαλειου

1. Ευθυγραμμίστε το πακέτο μπαταριών **11** με τις ράγες μέσα στη λαβή του εργαλείου (εικ. C).
2. Σπρώξτε το μέσα στη λαβή ώσπου να τερματίσει πλήρως και να ασφαλίσει στο εργαλείο και βεβαιωθείτε ότι δεν θα απασφαλιστεί.

Για να αφαιρεσετε το πακετο μπαταριων απο το εργαλειο

1. Πιέστε το κουμπί απελευθέρωσης **12** της μπαταρίας και τραβήξτε σταθερά το πακέτο μπαταριών έξω από τη λαβή του εργαλείου.
2. Εισάγετε το πακέτο μπαταριών μέσα στο φορτιστή όπως περιγράφεται στο τμήμα περί φορτιστή του παρόντος εγχειριδίου.

Πακετα μπαταριων με δεικτη φορτιου (Εικ. C)

Ορισμένα πακέτα μπαταριών DEWALT περιλαμβάνουν ένα δείκτη φορτίου. Αυτός αποτελείται από τρεις πράσινες λυχνίες LED που υποδηλώνουν το επίπεδο του φορτίου που απομένει στο πακέτο μπαταριών.

Για να ενεργοποιήσετε το δείκτη φορτίου, πατήστε και κρατήστε πατημένο το κουμπί **16** του δείκτη φορτίου. Θα ανάψει ένας συνδυασμός των τριών πράσινων λυχνιών LED που είναι ενδεικτικός του επιπέδου του φορτίου που απομένει. Όταν το επίπεδο του φορτίου στη μπαταρία είναι κάτω από το

χρησιμοποίησιμο όριο, ο δείκτης φορτίου δεν θα ανάψει και η μπαταρία θα χρειαστεί να επαναφορτιστεί.

ΣΗΜΕΙΩΣΗ: Ο δείκτης φορτίου αποτελεί μόνο μια ένδειξη του φορτίου που έχει απομείνει στο πακέτο των μπαταριών. Δεν δείχνει τη λειτουργικότητα του εργαλείου και υπόκειται σε μεταβολές βάσει των εξαρτημάτων του προϊόντος, της θερμοκρασίας και της εφαρμογής του τελικού χρήστη.

Τοποθέτηση και αφαίρεση της λεπίδας (Εικ. D, J)

Για να εγκαταστήσετε μια λεπίδα

ΣΗΜΕΙΩΣΗ: Η σέγα αυτή χρησιμοποιεί μόνο λεπίδες σέγας κορμού T.

ΣΗΜΕΙΩΣΗ: Η λεπίδα DT2074 για κοπή σε εγγύτητα με άλλη επιφάνεια προορίζεται για χρήση μόνο με τις σέγες DeWALT DCS334 και DCS335.

ΣΗΜΕΙΩΣΗ: Όταν τοποθετείτε λεπίδες για κοπή σε εγγύτητα με άλλη επιφάνεια (DT2074), πρέπει να αφαιρέσετε το ένθετο κατά της δημιουργίας σκλήθρων (20, Εικ. J) και το πέδιλο πρέπει να βρίσκεται στη θέση συγκράτησης 0°.

ΣΗΜΕΙΩΣΗ: Πρέπει να επιλέγετε τη σωστή λεπίδα πριονιού για το υλικό που κόβετε.

1. Κρατήστε ανοικτό το κουμπί απελευθέρωσης λεπίδας 4 όπως δείχνει η Εικόνα D.
2. Εισάγετε τη λεπίδα κορμού T στο μηχανισμό σύσφιξης 13 ενώ καθοδηγείτε το πίσω μέρος της λεπίδας μέσα στην αυλάκωση των κυλινδρικών οδηγών 14.
3. Ο κορμός T θα πρέπει να είναι εντελώς μέσα στο μηχανισμό σύσφιξης.
4. Αφήστε ελεύθερο το κουμπί απελευθέρωσης λεπίδας.

Για να αφαιρέσετε μια λεπίδα

ΠΡΟΣΟΧΗ: Μην αγγίζετε τις χρησιμοποιημένες λεπίδες, μπορεί να καίνε. Μπορεί να προκληθεί τραυματισμός.

1. Κρατήστε ανοικτό το κουμπί απελευθέρωσης λεπίδας 4.
2. Με ελαφριά ανακίνηση η λεπίδα θα πέσει έξω.
3. Αφήστε ελεύθερο το κουμπί απελευθέρωσης λεπίδας.

Ρύθμιση πέδιλου για φάλτσα κοπή (Εικ. E)

Για να ρυθμίσετε το πέδιλο για φάλτσα κοπή

1. Αφαιρέστε τα αξεσουάρ απομάκρυνσης σκόνης αν αυτά έχουν εγκατασταθεί στο εργαλείο, διαφορετικά δεν θα είναι επιφική η ρύθμιση για φάλτσα κοπή. Ανατρέξτε στην ενότητα Απομάκρυνση σκόνης.
2. Απασφαλίστε το πέδιλο τραβώντας προς το πλάι το μοχλό φάλτσογωνιάς πέδιλου 8.
3. Κινήστε το πέδιλο 7 προς τα εμπρός για να το απασφαλίσετε από τη θέση συγκράτησης 0°.

ΣΗΜΕΙΩΣΗ: Το πέδιλο μπορεί να ρυθμιστεί για φάλτσα κοπή προς τα αριστερά ή προς τα δεξιά σε μέγιστη γωνία 45° σε κάθε κατεύθυνση. Υπάρχουν ορατές θέσεις συγκράτησης στις 15° και 30°.
4. Αφού έχει επιτευχθεί η επιθυμητή φάλτσογωνιά, ασφαλίστε το πέδιλο στη θέση του:

- a. Για γωνίες φάλτσοκοπής 0° και 45°, κινήστε το πέδιλο προς τα εμπρός και ασφαλίστε το μετακινώντας το μοχλό φάλτσογωνιάς προς τα πίσω κάτω από τον κορμό της σέγας.
- b. Για όλες τις γωνίες μεταξύ 0° και 45°, ασφαλίστε μόνο με το μοχλό φάλτσογωνιάς.

Κίνηση κοπής—Ελλειψοειδής ή ευθεία (Εικ. F)

Η σέγα αυτή διαθέτει τέσσερις κινήσεις κοπής, τρεις ελλειψοειδείς και μία ευθεία. Η ελλειψοειδής κίνηση χαρακτηρίζεται από πιο επιθετική κίνηση της λεπίδας και έχει σχεδιαστεί για κοπή σε μαλακά υλικά όπως ξύλο ή πλαστικό. Η ελλειψοειδής κίνηση προσφέρει ταχύτερη κοπή, αλλά με λιγότερο λείο αποτέλεσμα κοπής μέσα από το υλικό. Στην ελλειψοειδή κίνηση, επιπλέον της κίνησης πάνω-κάτω, η λεπίδα κινείται και προς τα εμπρός κατά τη διαδρομή κοπής.

ΣΗΜΕΙΩΣΗ: Μέταλλα και σκληρά ξύλα δεν πρέπει ποτέ να κόβονται με ελλειψοειδή κίνηση κοπής.

Για να ρυθμίσετε την κίνηση κοπής, μετακινήστε το μοχλό ελλειψοειδούς κίνησης 6 σε μία από τις τέσσερις θέσεις κοπής: 0, 1, 2 και 3. Η θέση 0 αντιστοιχεί σε ευθεία κίνηση κοπής. Οι θέσεις 1, 2 και 3 αντιστοιχούν σε ελλειψοειδή κίνηση κοπής. Η επιθετικότητα της κοπής αυξάνει καθώς αυξάνεται η ρύθμιση του μοχλού από ένα έως τρία, και το τρία αντιστοιχεί στην πιο επιθετική κοπή.

Φουσητήρας σκόνης (Εικ. G)

Ο φουσητήρας σκόνης 19 βοηθά στον καθαρισμό της περιοχής κοπής από υπολείμματα που παράγονται από τη λεπίδα.

Εξαγωγή σκόνης (Εικ. A, H)

ΠΡΟΕΙΔΟΠΟΙΗΣΗ: Η σκόνη μπορεί να είναι επικίνδυνη για την υγεία. Πάντα να εργάζεστε με διάταξη απομάκρυνσης σκόνης. Πάντα να τηρείτε τους εθνικούς κανονισμούς για εργασία με εργαλεία που εκπέμπουν σκόνη.

Ο αγωγός εξαγωγής σκόνης σε συνδυασμό με το περίβλημα εξαγωγής σκόνης συμβάλλει στην απομάκρυνση της σκόνης από την επιφάνεια του τεμαχίου εργασίας, όταν έχει συνδεθεί σε κατάλληλο σύστημα εξαγωγής σκόνης.

ΣΗΜΕΙΩΣΗ: Το εργαλείο δεν θα μπορεί να τεθεί στη θέση φάλτσα κοπής αν έχουν συνδεθεί στο εργαλείο τα αξεσουάρ εξαγωγής σκόνης.

1. Τοποθετήστε το περίβλημα εξαγωγής σκόνης 15 πάνω στον προφυλακτήρα δακτύλων 5 (Εικ. A) έως ότου κουμπώσει στη θέση του.
2. Περάστε τον αγωγό σκόνης 17 από το πίσω μέρος του εργαλείου έως ότου κουμπώσει πάνω στο περίβλημα σκόνης. Βεβαιωθείτε ότι το άκρο προσαρμογές είναι στραμμένο προς τα πάνω.
3. Για να συνδέσετε μια ηλεκτρική σκούπα στον αγωγό σκόνης 17, τοποθετήστε ένα σύστημα DeWALT AirLock (DWV9000), που υπάρχει σε όλους τους πλήρους μεγέθους εύκαμπτους σωλήνες αναρρόφησης της DeWALT πάνω από το στόμιο συλλογής σκόνης και περιστρέψτε το κολάρο για

να ασφαλίσει στη θέση του. Ο αγωγός σκόνης θα ταιριάζει και με ένα στάνταρ σύνδεσμο 35 mm.

Αφαιρούμενο κάλυμμα πέδιλου για αποφυγή χαραγών (Εικ. Ι)

Θα πρέπει να χρησιμοποιείτε το κάλυμμα πέδιλου για αποφυγή χαραγών **18** όταν κόβετε επιφάνειες που χαράζονται εύκολα, όπως υλικά λαμινέ, καπλαμά ή βαφρή.

Για να προσαρμόσετε το κάλυμμα πέδιλου για αποφυγή χαραγών **18**, τοποθετήστε το μπροστινό μέρος του αλουμινένιου πέδιλου **7** μέσα στο μπροστινό μέρος του καλύμματος πέδιλου για αποφυγή χαραγών και χαμηλώστε τη σέγα. Το κάλυμμα πέδιλου για αποφυγή χαραγών θα ασφαλίσει στο πίσω μέρος του πέδιλου.

Για να αφαιρέσετε το κάλυμμα πέδιλου για αποφυγή χαραγών, πιάστε το από το κάτω μέρος. Κρατώντας αντίσταση στις δύο πίσω προεξοχές **21** αφαιρέστε το κάλυμμα πέδιλου για αποφυγή χαραγών.

Ένθετο κατά της δημιουργίας σκληθρών (Εικ. Ι, J)

ΣΗΜΕΙΩΣΗ: Μη χρησιμοποιήσετε το ένθετο κατά της δημιουργίας σκληθρών με τη λεπίδα κοπής σε εγγύτητα με άλλη επιφάνεια.

Θα πρέπει να χρησιμοποιείτε το ένθετο κατά της δημιουργίας σκληθρών **20** όταν προσπαθείτε να ελαχιστοποιήσετε τη δημιουργία σκληθρών στην εντομή, ειδικά όταν κόβετε καπλαμά, υλικά λαμινέ ή φινιρισμένες επιφάνειες, όπως βαφρή. Το ένθετο κατά της δημιουργία σκληθρών θα πρέπει να τοποθετηθεί μέσα στο κάλυμμα πέδιλου για αποφυγή χαραγών **18**. Αν δεν χρησιμοποιείται κάλυμμα κατά της αποφυγής χαραγών, τοποθετήστε το ένθετο κατά της δημιουργίας σκληθρών μέσα στο πέδιλο **7**.

Ρύθμιση της ηλεκτρονικής ταχύτητας κοπής (Εικ. Α, Κ)

DCS334

Για να προκαθορίσετε την ταχύτητα κοπής, γυρίστε το διακόπτη ρύθμισης ταχύτητας **3** στο επιθυμητό επίπεδο. Όσο μεγαλύτερο είναι ο αριθμός στο διακόπτη ρύθμισης ταχύτητας, τόσο μεγαλύτερη είναι η ταχύτητα πριονισμού. Η ταχύτητα πριονισμού μεταβάλλεται ως συνάρτηση της πίεσης που ασκείτε στη σκανδάλη ρύθμισης ταχύτητας **1**, αλλά δεν θα υπερβεί την ταχύτητα που ρυθμίζεται από το διακόπτη ρύθμισης ταχύτητας **3**. Η απαιτούμενη ρύθμιση εξαρτάται από το πάχος και το είδος του υλικού.

ΣΗΜΕΙΩΣΗ: Χρησιμοποιείτε υψηλές ταχύτητες για κοπή μαλακών υλικών όπως ξύλου.

DCS335

Ο περιστροφικός διακόπτης ρύθμισης ταχύτητας **3** μπορεί να χρησιμοποιηθεί για προρρυθμισμό της απαιτούμενης περιοχής ταχύτητας.

1. Περιστρέψτε τον επιλογέα ηλεκτρονικού ελέγχου στο επιθυμητό επίπεδο. Η σέγα DCS335 θα ενεργοποιηθεί σε

αυτή την ταχύτητα όταν ο διακόπτης on/off μετακινηθεί στη θέση ενεργοποίησης. Η απαιτούμενη ρύθμιση εξαρτάται από το είδος και το είδος του υλικού.

ΣΗΜΕΙΩΣΗ: Χρησιμοποιείτε υψηλές ταχύτητες για κοπή μαλακών υλικών όπως ξύλου.

ΛΕΙΤΟΥΡΓΙΑ

Οδηγίες χρήσης



ΠΡΟΕΙΔΟΠΟΙΗΣΗ: Να τηρείτε πάντοτε τις οδηγίες ασφαλείας και τις ισχύουσες ρυθμίσεις.



ΠΡΟΕΙΔΟΠΟΙΗΣΗ: Για να ελαττώσετε τον κίνδυνο σοβαρού προσωπικού τραυματισμού, απενεργοποιείτε το εργαλείο και αποσυνδέετε την μπαταρία πριν από την πραγματοποίηση τυχόν ρυθμίσεων ή την τοποθέτηση/αφαίρεση προσαρτημάτων ή παρελκόμενων. Η τυχαία εκκίνηση μπορεί να προκαλέσει τραυματισμό.



ΠΡΟΕΙΔΟΠΟΙΗΣΗ: Να φοράτε πάντοτε κατάλληλο ατομικό εξοπλισμό προστασίας της ακοής. Κάτω από ορισμένες συνθήκες και για ορισμένη διάρκεια χρήσης, ο θόρυβος που προέρχεται από αυτό το προϊόν μπορεί να συμβάλει στην απώλεια της ακοής.



ΠΡΟΕΙΔΟΠΟΙΗΣΗ:

- Βεβαιωθείτε ότι το υπό κατεργασία τεμάχιο έχει ασφαλίσει σωστά. Αφαιρέστε τυχόν καρφιά, βίδες και άλλου είδους συνδετήρες που μπορεί να καταστρέψουν τη λεπίδα.
- Βεβαιωθείτε ότι υπάρχει επαρκής χώρος για τη λεπίδα στην κάτω πλευρά του υπό κατεργασία τεμαχίου. Μην κόβετε υλικά με πάχος μεγαλύτερο από το μέγιστο βάθος κοπής.
- Χρησιμοποιείτε μόνο αιχμηρές λεπίδες πριονιού. Λεπίδες με ρωγμές ή κάμψη πρέπει να αφαιρούνται αμέσως.
- Ποτέ μη θέτετε το εργαλείο σε λειτουργία χωρίς να υπάρχει τοποθετημένη λεπίδα πριονιού.
- Για βέλτιστα αποτελέσματα, μετακινήτε το εργαλείο ομαλά και σταθερά επάνω στο υπό κατεργασία τεμάχιο. Μην ασκείτε πλευρική πίεση στη λεπίδα πριονιού. Διατηρείτε το πέδιλο επίπεδο επάνω στο υπό κατεργασία τεμάχιο. Όταν πριονίζετε καμπύλες, κύκλους ή άλλα στρογγυλά σχήματα, ωθείτε το εργαλείο απαλά προς τα εμπρός.
- Περιμένετε έως ότου το εργαλείο σταματήσει εντελώς, προτού αφαιρέσετε τη λεπίδα πριονιού από το υπό κατεργασία τεμάχιο. Μετά το πρίνισμα, η λεπίδα ενδέχεται να είναι ιδιαίτερα θερμή. Μην την αγγίζετε.

Κατάλληλη θέση χεριών (εικ. Λ)



ΠΡΟΕΙΔΟΠΟΙΗΣΗ: Για να ελαττώσετε τον κίνδυνο προσωπικού τραυματισμού, να χρησιμοποιείτε **ΠΑΝΤΟΤΕ** την κατάλληλη θέση των χεριών, όπως φαίνεται.



ΠΡΟΕΙΔΟΠΟΙΗΣΗ: Για να ελαττώσετε τον κίνδυνο προσωπικού τραυματισμού, **ΠΑΝΤΟΤΕ** να κρατάτε καλά

το εργαλείο για να είστε προετοιμασμένοι σε περίπτωση ξαφνικής αντίδρασης.

Για τη σωστή τοποθέτηση των χεριών απαιτείται ένα χέρι στην κύρια λαβή 9.

Κουμπί ασφάλισης και σκανδάλη ρύθμισης ταχύτητας (Εικ. Α)

DCS334

Για να ασφαλίσετε τη σκανδάλη ρύθμισης ταχύτητας 1, πιέστε το κουμπί ασφάλισης 2. Όταν πατηθεί το κουμπί ασφάλισης στην απενεργοποιημένη κατάσταση προς το εικονίδιο κλειδαριάς, η μονάδα ασφαλιζει.

Πάντα ασφαλιζετε το διακόπτη σκανδάλης όταν μεταφέρετε ή αποθηκεύετε το εργαλείο, για να αποτρέψετε αθέλητη ενεργοποίησή του.

Για να απασφαλίσετε το διακόπτη σκανδάλης, πατήστε το κουμπί ασφάλισης. Όταν το κουμπί ασφάλισης στην απενεργοποιημένη κατάσταση πατηθεί προς το εικονίδιο ξεκλειδώματος, η μονάδα απασφαλιζεται.

ΣΗΜΕΙΩΣΗ: Το κουμπί ασφάλισης έχει κόκκινο χρώμα για να υποδηλώνει πότε ο διακόπτης είναι στην απασφαλισμένη του θέση.

Για να θέσετε σε λειτουργία τη σέγα DCS334, πιέστε τη σκανδάλη ρύθμισης ταχύτητας 1.

Για να επιβραδύνετε και να σταματήσετε τη σέγα, αφήστε το διακόπτη σκανδάλης.

Καθώς πιέζετε προς τα μέσα τη σκανδάλη, οι διαδρομές ανά λεπτό συνεχίζουν να αυξάνονται, αλλά ως τη μέγιστη ταχύτητα του εργαλείου. Καθώς ελευθερώνετε τη σκανδάλη, μειώνονται οι διαδρομές ανά λεπτό της λεπίδας.

ΣΗΜΕΙΩΣΗ: Το εργαλείο αυτό δεν έχει πρόβλεψη για ασφάλιση του διακόπτη σκανδάλης στη θέση ενεργοποίησης και ποτέ δεν πρέπει αυτός να ασφαλιζεται στη θέση ενεργοποίησης με άλλα μέσα.

Διακόπτης On/Off (Εικ. Α)

DCS335

ΠΡΟΣΟΧΗ: Βεβαιωθείτε ότι ο διακόπτης On/Off 1 βρίσκεται στη θέση απενεργοποίησης, πριν εισάγετε την μπαταρία.

Για να θέσετε σε λειτουργία τη DCS335 σέγα, μετακινήστε τον διακόπτη on/off 1 στη θέση ενεργοποίησης. Για να απενεργοποιήσετε τη σέγα, μετακινήστε τον διακόπτη on/off στη θέση απενεργοποίησης.

Φως εργασίας

Τα φώτα εργασίας βρίσκονται και στις δύο πλευρές της λεπίδας.

Για να ενεργοποιήσετε το φως εργασίας, πιέστε τη σκανδάλη (DCS334) ή τον διακόπτη στον διακόπτη on/off (DCS335).

Τα φώτα εργασίας θα παραμείνουν ενεργοποιημένα 20 δευτερόλεπτα μετά την ενεργοποίηση του εργαλείου ή όσο διαρκέσει η κοπή σας.

ΣΗΜΕΙΩΣΗ: Τα φώτα εργασίας προορίζονται για το φωτισμό της άμεσης επιφάνειας εργασίας και δεν προορίζονται για χρήση ως φακός.

Κοπή



ΠΡΟΕΙΔΟΠΟΙΗΣΗ: Δεν πρέπει να χρησιμοποιείτε τη σέγα με το πέλδilo να έχει αφαιρεθεί, διαφορετικά μπορεί να προκληθεί σοβαρός τραυματισμός.

Κοπή εσωτερικού ανοίγματος (Εικ. Μ)

Η κοπή εσωτερικού ανοίγματος είναι ένας εύκολος τρόπος να κάνετε μια εσωτερική κοπή. Το πριόνι μπορεί να εισαχθεί απευθείας μέσα σε ένα πλαίσιο ή μια σανίδα χωρίς να χρειάζεται πρώτα διάτρηση οπής-οδηγού. Στην κοπή εσωτερικού ανοίγματος, μετρήστε την επιφάνεια που πρόκειται να κόψετε και σημάδεψτε την καθαρά με ένα μολύβι. Κατόπιν γείρετε το πριόνι προς τα εμπρός έως ότου το μπροστινό άκρο του πέλδilo να στηρίζεται σταθερά στην επιφάνεια εργασίας και η λεπίδα, σε όλη τη διαδρομή της, να μην έρχεται σε επαφή με το τεμάχιο εργασίας. Ενεργοποιήστε το εργαλείο και αφήστε το να επιτύχει μέγιστο αριθμό στροφών. Πιάστε σταθερά το εργαλείο και χαμηλώστε το πίσω άκρο του εργαλείου αργά έως ότου η λεπίδα φθάσει το πλήρες βάθος της. Κρατήστε το πέλδilo σταθερά σε επαφή με το ξύλο και αρχίστε την κοπή. Μην αφαιρέσετε τη λεπίδα από την οπή ενώ κινείται ακόμα. Η λεπίδα πρέπει να σταματήσει τελείως.

Κοπή σε εγγύτητα με άλλη επιφάνεια (Εικ. Ν)

Μια κοπή σε εγγύτητα με άλλη επιφάνεια χρειάζεται όταν η κοπή ολοκληρώνεται προς έναν τοίχο ή ένα εμπόδιο, όπως είναι για παράδειγμα ένα πορτατενικό τοίχιο από πιπιλιόματα. Ένας από τους πιο εύκολους τρόπους για να επιτύχετε την κοπή σε εγγύτητα με άλλη επιφάνεια είναι να χρησιμοποιήσετε ειδική λεπίδα (DT2074). Η λεπίδα κοπής σε εγγύτητα με άλλη επιφάνεια, παρέχει τη δυνατότητα κοπής έως το μπροστινό άκρο του πέλδilo της σέγας. Αφαιρέστε το ένθετο κατά της δημιουργίας σκληθρών και επαναφέρετε το πέλδilo στη θέση συγκράτησης 0° πριν εγκαταστήσετε και χρησιμοποιήσετε τη λεπίδα κοπής σε εγγύτητα με άλλη επιφάνεια. Για την καλύτερη δυνατή ποιότητα κοπής, η λεπίδα κοπής σε εγγύτητα με άλλη επιφάνεια θα ρέπει να χρησιμοποιηθεί στη ρύθμιση κοπής 0 ή στη ρύθμιση 1 ελλειψοειδούς κίνησης. Η λεπίδα κοπής σε εγγύτητα με άλλη επιφάνεια δεν θα πρέπει να χρησιμοποιηθεί για την έναρξη της κοπής, επειδή η λεπίδα αυτή εμποδίζει την στήριξη του πέλδilo από την επιφάνεια εργασίας. Χρησιμοποιείτε τις πρακτικές κοπής ξύλου που εξηγούνται παρακάτω.

Κοπή ξύλου

Υποστηρίζετε πάντα επαρκώς το τεμάχιο εργασίας.

Χρησιμοποιείτε την υψηλότερη ρύθμιση ταχύτητας για την κοπή ξύλου. Μην επιχειρήσετε να ενεργοποιήσετε το εργαλείο όταν η λεπίδα είναι σε επαφή με το υλικό που πρόκειται να κόψετε. Έτσι θα μπορούσε να προκληθεί ανεπιθύμητη ακινητοποίηση του μοτέρ. Τοποθετήστε το μπροστινό μέρος του πέλδilo στο υλικό που πρόκειται να κοπεί και κρατάτε το πέλδilo της σέγας σε σταθερή επαφή με το ξύλο κατά τη διάρκεια της κοπής. Μη ασκείτε υπερβολική δύναμη στο εργαλείο. Αφήστε τη λεπίδα να κόψει με την ταχύτητα που μπορεί. Όταν ολοκληρωθεί η κοπή, απενεργοποιήστε τη σέγα. Αφήστε τη λεπίδα να ακινητοποιηθεί πλήρως και κατόπιν αφήστε τη σέγα στην άκρη πριν ξεοφίξετε το τεμάχιο εργασίας.

Κοπή μεταλλών

Όταν κόβετε μικρού πάχους μεταλλικά ελάσματα είναι καλύτερο να σφίγγετε ένα ξύλο στην κάτω πλευρά του μεταλλικού ελάσματος. Έτσι θα εξασφαλιστεί καθαρή κοπή χωρίς τον κίνδυνο κραδασμών ή σχισίματος του υλικού. Πάντα να θυμάστε να χρησιμοποιείτε λεπίδα με μικρότερα δόντια για σιδηρούχα μέταλλα (για αυτά που έχουν υψηλή περιεκτικότητα σε σίδηρο) και λεπίδα με πιο μεγάλα δόντια για μη σιδηρούχα μέταλλα (αυτά που δεν περιέχουν σίδηρο). Χρησιμοποιείτε ρύθμιση υψηλής ταχύτητας για κοπή μαλακών μετάλλων (αλουμινίου, χαλκού, ορείχαλκου, μαλακού χάλυβα, γαλβανισμένου σωλήνων, λαμαρίνας αγωγών κλπ.). Χρησιμοποιείτε χαμηλότερη ταχύτητα για κοπή πλαστικών, πλακακιών, λαμινέ υλικών, σκληρών μετάλλων και χυτοσιδήρου.

έχουν δοκιμαστεί άλλα παρελκόμενα εκτός από αυτά που διατίθενται από την DEWALT, η χρήση τυχόν τέτοιων παρελκόμενων με το εργαλείο αυτό μπορεί να είναι επικίνδυνη. Για να ελαττώσετε τον κίνδυνο τραυματισμού, πρέπει να χρησιμοποιείτε μόνο παρελκόμενα που συνιστώνται από την DEWALT.

Για περισσότερες πληροφορίες σχετικά με τα κατάλληλα παρελκόμενα, συμβουλευτείτε τον αντιπρόσωπο με τον οποίο συνεργάζεστε.

Για την προστασία του περιβάλλοντος



Χωριστή συλλογή. Τα προϊόντα και οι μπαταρίες που επισωμνούνται με αυτό το σύμβολο δεν πρέπει να απορρίπτονται μαζί με τα κοινά οικιακά απορρίμματα.

Τα προϊόντα και οι μπαταρίες περιέχουν υλικά που μπορούν να ανακτηθούν ή να ανακυκλωθούν ώστε να μειωθούν οι ανάγκες για πρώτες ύλες. Παρακαλούμε να ανακυκλώνετε τα ηλεκτρικά προϊόντα και τις μπαταρίες σύμφωνα με τους τοπικούς κανονισμούς. Περισσότερες πληροφορίες διατίθενται στον ιστότοπο www.2helpU.com.

ΣΥΝΤΗΡΗΣΗ

Το ηλεκτρικό εργαλείο της σχεδιάστηκε για να λειτουργεί επί μεγάλο χρονικό διάστημα με ελάχιστη συντήρηση. Η συνεχής ικανοποιητική λειτουργία εξαρτάται από τη σωστή φροντίδα του εργαλείου και τον τακτικό καθαρισμό.



ΠΡΟΕΙΔΟΠΟΙΗΣΗ: Για να ελαττώσετε τον κίνδυνο σοβαρού προσωπικού τραυματισμού, απενεργοποιείτε το εργαλείο και αποσυνδέετε την μπαταρία πριν από την πραγματοποίηση τυχόν ρυθμίσεων ή την τοποθέτηση/αφαίρεση προσαρτημάτων ή παρελκόμενων. Η τυχαία εκκίνηση μπορεί να προκαλέσει τραυματισμό.

Ο φορτιστής και το πακέτο μπαταριών δεν επιδέχονται σέρβις.



Λίπανση

Το ηλεκτρικό σας εργαλείο δεν απαιτεί επιπλέον λίπανση.



Καθαρισμός



ΠΡΟΕΙΔΟΠΟΙΗΣΗ: Για την αφαίρεση ρύπων και σκόνης, χρησιμοποιήστε ξηρό αέρα κάθε φορά που διαπιστώνετε συγκέντρωση σκόνης εντός και γύρω από τις θυρίδες αερισμού. Όταν εκτελείτε αυτή τη διαδικασία, να φοράτε εγκεκριμένο προστατευτικό για τα μάτια και εγκεκριμένη μάσκα για τη σκόνη.



ΠΡΟΕΙΔΟΠΟΙΗΣΗ: Μη χρησιμοποιείτε ποτέ διαλύτες ή άλλες ισχυρές χημικές ουσίες για τον καθαρισμό των μη μεταλλικών τμημάτων του εργαλείου. Αυτές οι χημικές ουσίες μπορούν να υποβαθμίσουν την ποιότητα των υλικών που χρησιμοποιούνται σε αυτά τα τμήματα. Χρησιμοποιείτε ένα πανί που έχει εμποτιστεί μόνο σε νερό και ήπιο σαπούνι. Μην επιτρέψετε ποτέ την εισροή τυχόν υγρών στο εσωτερικό του εργαλείου. Μη βυθίσετε ποτέ οποιοδήποτε τμήμα του εργαλείου σε υγρό.

Προαιρετικά παρελκόμενα



ΠΡΟΕΙΔΟΠΟΙΗΣΗ: Επειδή με το προϊόν αυτό δεν

Belgique et Luxembourg België en Luxemburg	DeWALT - Belgium BVBA Egide Walschaertsstraat 16 2800 Mechelen	Tel: NL 32 15 47 37 63 Tel: FR 32 15 47 37 64 Fax: 32 15 47 37 99	www.dewalt.be enduser.BE@sbdinc.com
Danmark	DeWALT (Stanley Black&Decker AS) Roskildevej 22 2620 Albertslund	Tel: 70 20 15 10 Fax: 70 22 49 10	www.dewalt.dk kundeservice.dk@sbdinc.com
Deutschland	DeWALT Richard Klingner Str. 11 65510 Idstein	Tel: 06126-21-0 Fax: 06126-21-2770	www.dewalt.de infodwge@sbdinc.com
Ελλάς	DeWALT (Ελλάς) Α.Ε. ΕΔΡΑ-ΓΡΑΦΕΙΑ : Στραβίωνος 7 & Α. Βουλιαγμένης, Γλυφάδα 166 74, Αθήνα SERVICE : Ημερος Τόπος 2 (Χάρι Αδμ) – 193 00 Ασπρόπυργος	Τηλ: 00302108981616 Φαξ: 00302108983570	www.dewalt.gr Greece.Service@sbdinc.com
España	DeWALT Ibérica, S.C.A. Parc de Negocios "Mas Blau" Edificio Muntadas, c/Bergadà, 1, Of. A6 08820 El Prat de Llobregat (Barcelona)	Tel: 934 797 400 Fax: 934 797 419	www.dewalt.es respuesta.postventa@sbdinc.com
France	DeWALT (Stanley Black & Decker France SAS) 62 Chemin de la Bruyère CS 60105, 69574 DARDILLY Cedex	Tel: 04 72 20 39 20 Fax: 04 72 20 39 00	www.dewalt.fr scufi@sbdinc.com
Schweiz Suisse Svizzera	DeWALT In der Luberzen 42 8902 Urdorf	Tel: 044 - 755 60 70 Fax: 044 - 730 70 67	www.dewalt.ch service@rofoag.ch
Ireland	DeWALT Building 4500, Kinsale Road Cork Airport Business Park Cork, Ireland	Tel: 00353-2781800 Fax: 01278 1811	www.dewalt.ie Sales.Ireland@sbdinc.com
Italia	DeWALT via Energypark 6 20871 Vimercate (MB), IT	Tel: 800-014353 39 039-9590200 Fax: 39 039-9590311	www.dewalt.it
Nederlands	DeWALT Netherlands BVPostbus 83, 6120 AB BORN	Tel: 31 164 283 063 Fax: 31 164 283 200	www.dewalt.nl
Norge	DeWALT Postboks 4613 0405 Oslo, Norge	Tel: 45 25 13 00 Fax: 45 25 08 00	www.dewalt.no kundeservice.no@sbdinc.com
Österreich	DeWALT Werkzeug Vertriebsges m.b.H Oberlaaerstrasse 248, A-1230 Wien	Tel: 01 - 66116 - 0 Fax: 01 - 66116 - 614	www.dewalt.at service.austria@sbdinc.com
Portugal	DeWALT Ed. D Dinis, Quina da Fonte Rua dos Malhoes 2 2A 2º Esq. Oeiras e S. Juliao da Barra, paço de Arcos e Caxias 2770 071 Paço de Arcos	Tel: +351 214667500 Fax: +351214667580	www.dewalt.pt resposta.posventa@sbdinc.com
Suomi	DeWALT PL47 00521 Helsinki, Suomi	Puh: 010 400 4333 Faksi: 0800 411 340	www.dewalt.fi asiakaspalvelu.fi@sbdinc.com
Sverige	DeWALT BOX 94 43122 Mölndal Sverige	Tel: 031 68 61 60 Fax: 031 68 60 08	www.dewalt.se kundservice.se@sbdinc.com
Türkiye	Sanayi ve Ticaret Bakanlığı tebliğince kullanım ömrü 7 yıldır. Stanley Black & Decker Turkey Alet Üretim San. Tic. Ltd.Şti. AND Kozyatağı – İçerenköy Mah. Umut Sok. AND Ofis Sit. No: 10-12 / 82-83-84 Ataşehir/İstanbul, Türkiye	Tel: +90 216 665 2900 Faks: +90 216 665 2901	www.dewalt.com.tr info-tr@sbdinc.com
United Kingdom	DeWALT, 210 Bath Road; Slough, Berks SL1 3YD	Tel: 01753-567055 Fax: 01753-572112	www.dewalt.co.uk emeaservice@sbdinc.com
Australia	DeWALT 810 Whitehorse Road Box Hill VIC 3128 Australia	Tel: Aust 1800 338 002 Tel: NZ 0800 339 258	www.dewalt.com.au www.dewalt.co.nz
Middle East Africa	DeWALT P.O. Box - 17164, Jebel Ali Free Zone (South), Dubai, UAE	Tel: 971 4 812 7400 Fax: 971 4 2822765	www.dewalt.ae Service.MEA@sbdinc.com