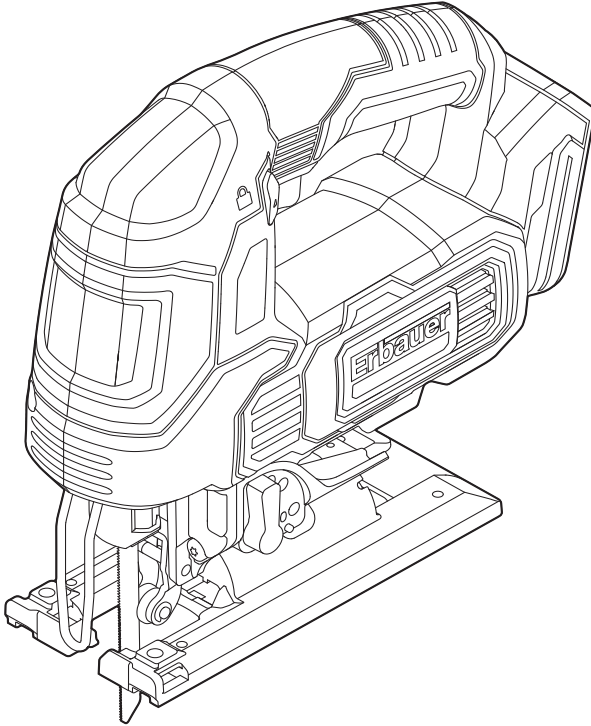




**Erbauer**



**EAN. 3663602799313**

# EJS18-Li

- FR** INSTRUCTIONS D'ORIGINE
- RO** INSTRUCȚIUNI ORIGINALE
- PT** INSTRUÇÕES ORIGINAIS
- PL** INSTRUKCJA ORYGINALNA
- ES** INSTRUCCIONES ORIGINALES



- FR Sécurité
- RO Instrucțiunile de securitate
- PT Instruções de segurança

- PL Instrukcje bezpieczeństwa
- ES Instrucciones de seguridad



- FR Description du produit
- RO Descrierea produsului
- PT Descrição do produto

- PL Opis produktu
- ES Descripción del producto



- FR Assemblage
- RO Asamblarea
- PT Montagem

- PL Montaż
- ES Montaje



- FR Utilisation
- RO Utilizarea
- PT Utilização

- PL Użytkowanie
- ES Uso



+



- FR Entretien et maintenance
- RO Îngrijirea și întreținerea
- PT Limpeza e manutenção

- PL Dbanie i utrzymanie
- ES Limpieza y mantenimiento



- FR Garantie
- RO Garanția
- PT Garantia

- PL Gwarancja
- ES Garantía



- FR Déclaration de conformité
- RO Declarația de conformitate
- PT Declaração UE de Conformidade

- PL Deklaracja zgodności
- ES Declaración UE de Conformidad



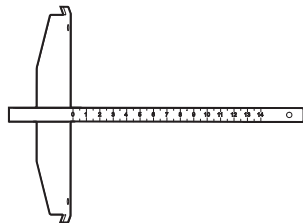
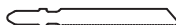
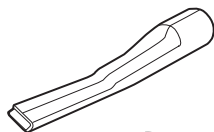
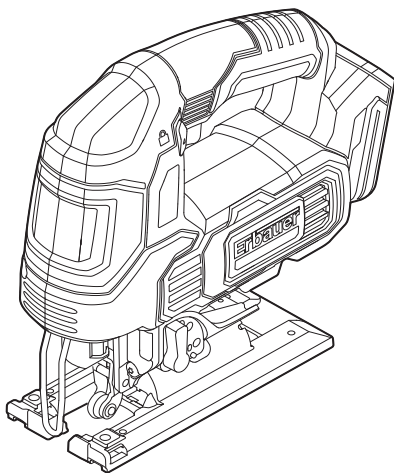
**FR AVERTISSEMENT !** Veuillez lire tous les avertissements de sécurité et assurez-vous de leur compréhension avant d'utiliser l'outil.

**PL OSTRZEŻENIE!** Przed obsługą narzędzia proszę dokładnie przeczytać wszystkie instrukcje bezpieczeństwa.

**RO AVERTISMENT!** Vă rugăm să citiți toate avertizările de securitate cu atenție și asigurați-vă că ele sunt înțelese complet înainte de a manevra unealta.

**ES ADVERTENCIA:** Lea detenidamente todas las advertencias de seguridad y asegúrese de que las ha entendido completamente antes de utilizar la herramienta eléctrica.

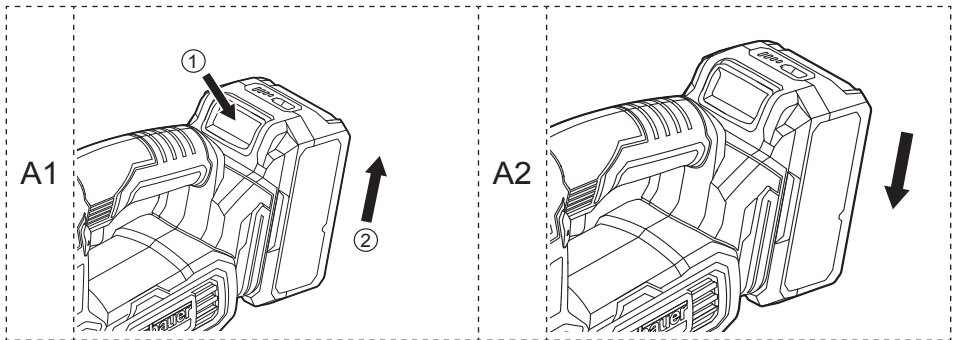
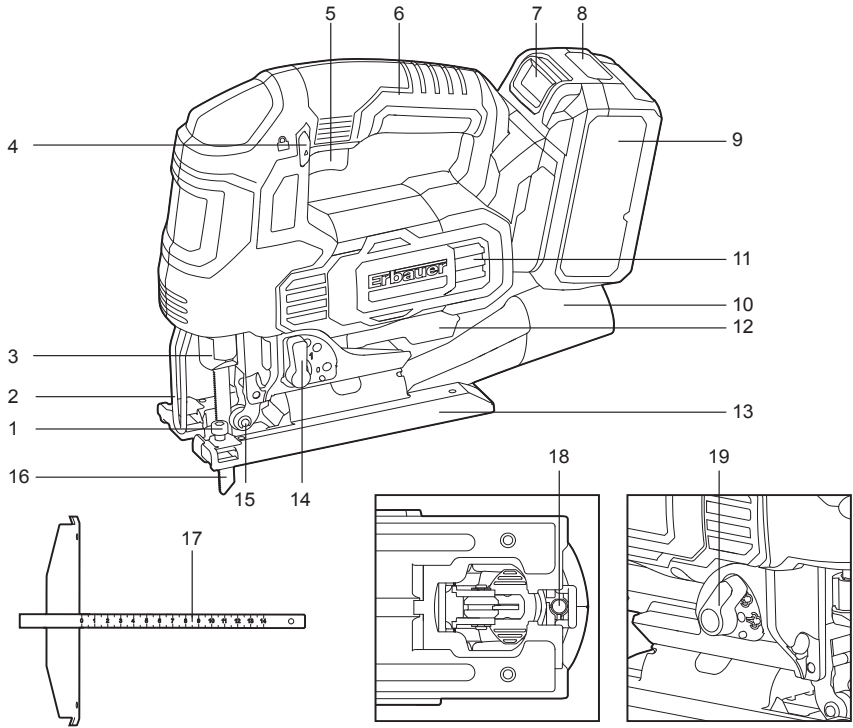
**PT AVISO:** Leia todos os avisos de segurança atentamente e certifique-se que os compreendeu completamente antes de utilizar a ferramenta elétrica.

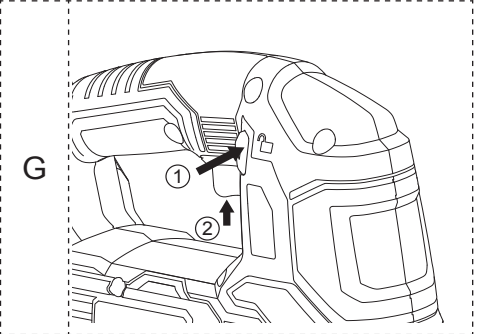
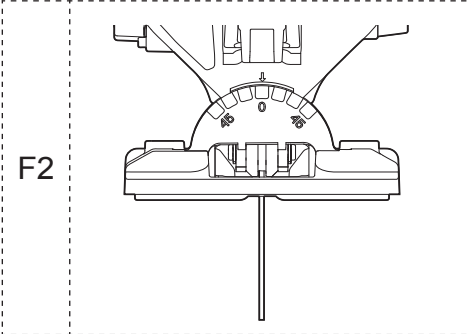
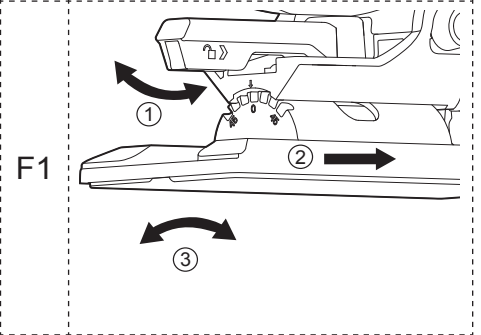
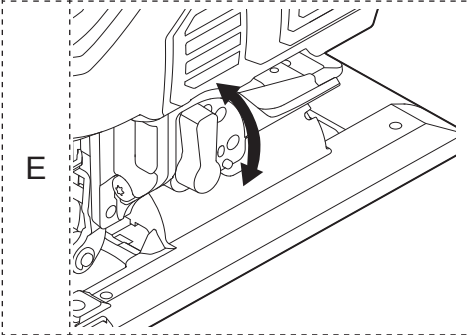
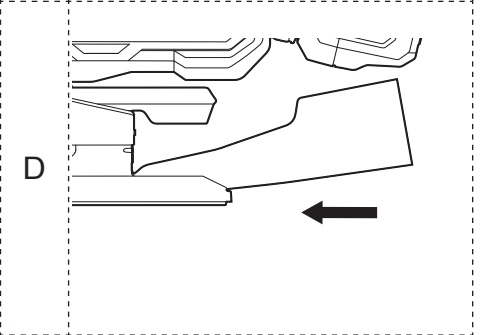
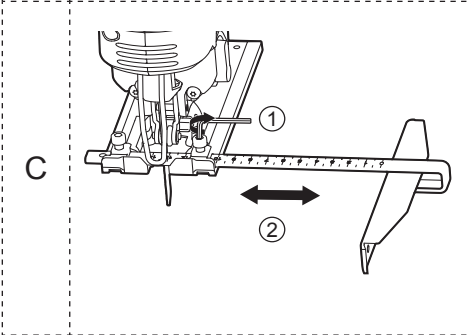
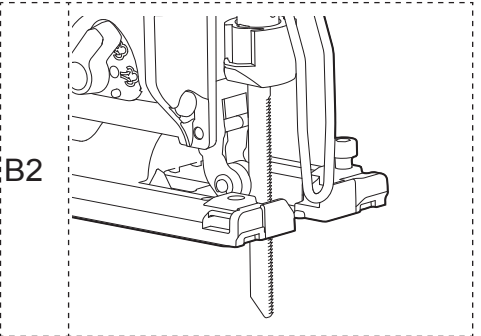
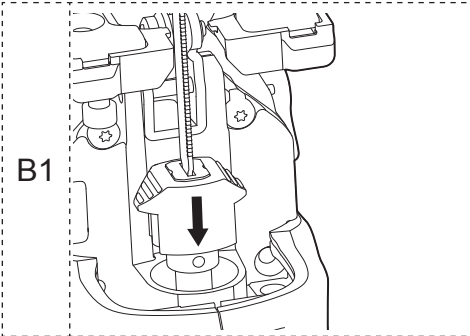


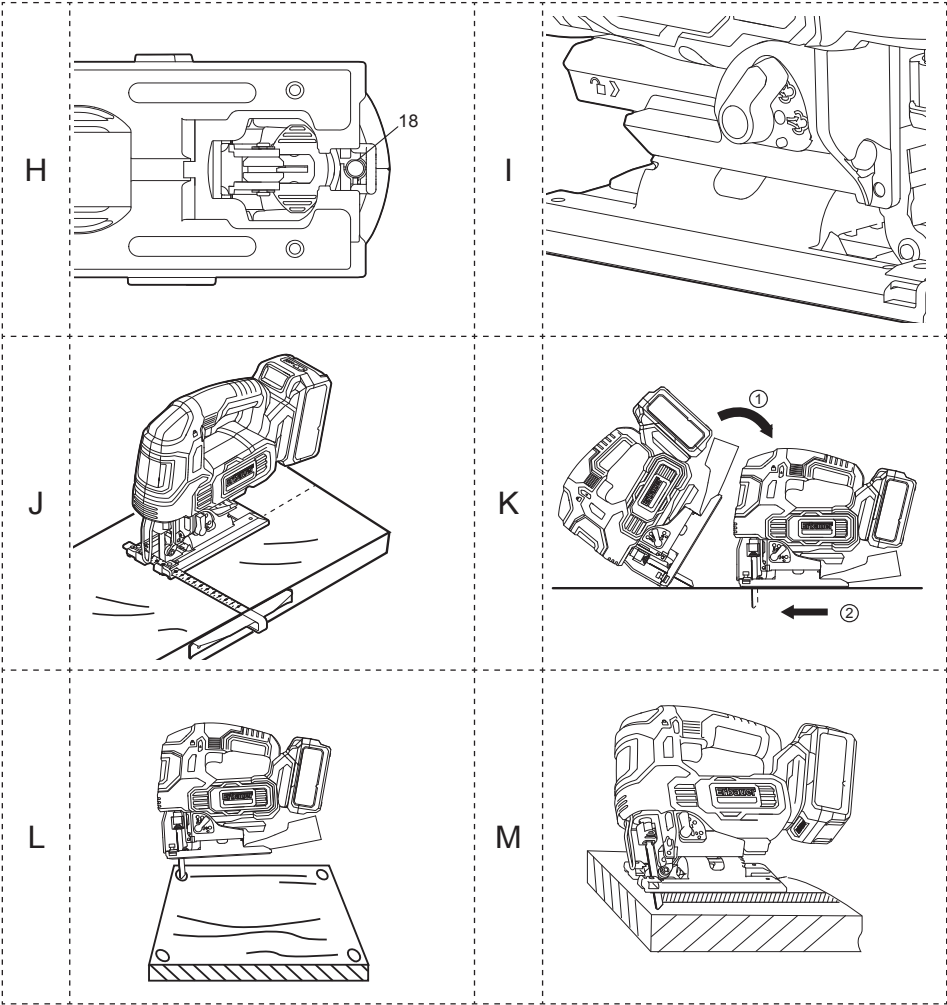


FR Description du produit  
RO Descrierea produsului  
PT Descrição do Produto

PL Opis produktu  
ES Descripción del producto









## SÉCURITÉ

# AVERTISSEMENTS DE SÉCURITÉ GÉNÉRAUX POUR L'OUTIL ÉLECTRIQUE



**AVERTISSEMENT :** Lire tous les avertissements de sécurité, les instructions, les illustrations et les spécifications fournis avec cet outil électrique. *Ne pas suivre les instructions énumérées ci-dessous peut provoquer un choc électrique, un incendie et/ou une blessure sérieuse.*

**Conserver tous les avertissements et toutes les instructions pour pouvoir s'y reporter ultérieurement.** *Le terme "outil électrique" dans les avertissements fait référence à votre outil électrique alimenté par le secteur (avec cordon d'alimentation) ou votre outil électrique fonctionnant sur batterie (sans cordon d'alimentation).*

## SÉCURITÉ DE LA ZONE DE TRAVAIL

- a. **Conserver la zone de travail propre et bien éclairée.** *Les zones en désordre ou sombres sont propices aux accidents*
- b. **Ne pas faire fonctionner les outils électriques en atmosphère explosive, par exemple en présence de liquides inflammables, de gaz ou de poussières.** *Les outils électriques produisent des étincelles qui peuvent enflammer les poussières ou les fumées.*
- c. **Maintenir les enfants et les personnes présentes à l'écart pendant l'utilisation de l'outil électrique.** *Les distractions peuvent vous faire perdre le contrôle de l'outil.*

## SÉCURITÉ ÉLECTRIQUE

- a. **Il faut que les fiches de l'outil électrique soient adaptées au socle. Ne jamais modifier la fiche de quelque façon que ce soit. Ne pas utiliser d'adaptateurs avec des outils électriques à branchement de terre.** *Des fiches non modifiées et des socles adaptés réduisent le risque de choc électrique.*
- b. **Éviter tout contact du corps avec des surfaces reliées à la terre telles que les tuyaux, les radiateurs, les cuisinières et les réfrigérateurs.** *Il existe un risque accru de choc électrique si votre corps est relié à la terre.*
- c. **Ne pas exposer les outils électriques à la pluie ou à des conditions humides.** *La pénétration d'eau à l'intérieur d'un outil électrique augmente le risque de choc électrique.*
- d. **Ne pas maltraiter le cordon. Ne jamais utiliser le cordon pour porter, tirer ou débrancher l'outil électrique. Maintenir le cordon à l'écart de la chaleur, du lubrifiant, des arêtes vives ou des parties en mouvement.** *Des cordons endommagés ou emmêlés augmentent le risque de choc électrique.*
- e. **Lorsqu'on utilise un outil électrique à l'extérieur, utiliser un prolongateur adapté à l'utilisation extérieure.** *L'utilisation d'un cordon adapté à l'utilisation extérieure réduit le risque de choc électrique.*
- f. **Si l'usage d'un outil électrique dans un emplacement humide est inévitable, utiliser une alimentation protégée par un dispositif à courant différentiel résiduel (RCD).** *L'usage d'un RCD réduit le risque de choc électrique.*

## SÉCURITÉ DES PERSONNES

- a. **Rester vigilant, regarder ce que vous êtes en train de faire et faire preuve de bon sens dans votre utilisation de l'outil électrique. Ne pas utiliser un outil électrique lorsque vous êtes fatigué ou sous l'emprise de drogues, de l'alcool ou de médicaments.** *Un moment d'inattention en cours d'utilisation d'un outil électrique peut entraîner des blessures graves .*



- b. Utiliser un équipement de protection individuelle. Toujours porter une protection pour les yeux.** *Les équipements de protection individuelle tels que les masques contre les poussières, les chaussures de sécurité antidérapantes, les casques ou les protections auditives utilisés pour les conditions appropriées réduisent les blessures.*
- c. Éviter tout démarrage intempestif. S'assurer que l'interrupteur est en position arrêt avant de brancher l'outil au secteur et/ou au bloc de batteries, de le ramasser ou de le porter.** *Porter les outils électriques en ayant le doigt sur l'interrupteur ou brancher des outils électriques dont l'interrupteur est en position marche est source d'accidents.*
- d. Retirer toute clé de réglage avant de mettre l'outil électrique en marche.** *Une clé laissée fixée sur une partie tournante de l'outil électrique peut donner lieu à des blessures.*
- e. Ne pas se précipiter. Garder une position et un équilibre adaptés à tout moment.** *Cela permet un meilleur contrôle de l'outil électrique dans des situations inattendues.*
- f. S'habiller de manière adaptée. Ne pas porter de vêtements amples ou de bijoux. Garder les cheveux et les vêtements à distance des parties en mouvement.** *Des vêtements amples, des bijoux ou les cheveux longs peuvent être pris dans des parties en mouvement.*
- g. Si des dispositifs sont fournis pour le raccordement d'équipements pour l'extraction et la récupération des poussières, s'assurer qu'ils sont connectés et correctement utilisés.** *Utiliser des collecteurs de poussière peut réduire les risques dus aux poussières.*
- h. Rester vigilant et ne pas négliger les principes de sécurité de l'outil sous prétexte que vous avez l'habitude de l'utiliser.** *Une fraction de seconde d'inattention peut provoquer une blessure grave.*

## UTILISATION ET ENTRETIEN DE L'OUTIL ÉLECTRIQUE

- a. **Ne pas forcer l'outil électrique. Utiliser l'outil électrique adapté à votre application.** *L'outil électrique adapté réalise mieux le travail et de manière plus sûre au régime pour lequel il a été construit*
- b. **Ne pas utiliser l'outil électrique si l'interrupteur ne permet pas de passer de l'état de marche à arrêt et inversement.** *Tout outil électrique qui ne peut pas être commandé par l'interrupteur est dangereux et il faut le réparer.*
- c. **Débrancher la fiche de la source d'alimentation et/ou enlever le bloc de batteries, s'il est amovible, avant tout réglage, changement d'accessoires ou avant de ranger l'outil électrique.** *De telles mesures de sécurité préventives réduisent le risque de démarrage accidentel de l'outil électrique*
- d. **Conserver les outils électriques à l'arrêt hors de la portée des enfants et ne pas permettre à des personnes ne connaissant pas l'outil électrique ou les présentes instructions de le faire fonctionner.** *Les outils électriques sont dangereux entre les mains d'utilisateurs novices.*
- e. **Observer la maintenance des outils électriques et des accessoires. Vérifier qu'il n'y a pas de mauvais alignement ou de blocage des parties mobiles, des pièces cassées ou toute autre condition pouvant affecter le fonctionnement de l'outil électrique. En cas de dommages, faire réparer l'outil électrique avant de l'utiliser.** *De nombreux accidents sont dus à des outils électriques mal entretenus.*
- f. **Garder affûtés et propres les outils permettant de couper.** *Des outils destinés à couper correctement entretenus avec des pièces coupantes tranchantes sont moins susceptibles de bloquer et sont plus faciles à contrôler.*
- g. **Utiliser l'outil électrique, les accessoires et les lames etc., conformément à ces instructions, en tenant compte des conditions de travail et du travail à réaliser.** *L'utilisation de l'outil électrique pour des opérations différentes de celles*

*prévues peut donner lieu à des situations dangereuses.*

- h. Il faut que les poignées et les surfaces de préhension restent sèches, propres et dépourvues d'huiles et de graisses.**

*Des poignées et des surfaces de préhension glissantes rendent impossibles la manipulation et le contrôle en toute sécurité de l'outil dans les situations inattendues.*

## **UTILISATION DES OUTILS FONCTIONNANT SUR BATTERIES ET PRÉCAUTIONS D'EMPLOI**

- a. Ne recharger qu'avec le chargeur spécifié par le fabricant.** *Un chargeur qui est adapté à un type de bloc de batteries peut créer un risque de feu lorsqu'il est utilisé avec un autre type de bloc de batteries.*
- b. N'utiliser les outils électriques qu'avec des blocs de batteries spécifiquement désignés.** *L'utilisation de tout autre bloc de batteries peut créer un risque de blessure et de feu.*
- c. Lorsqu'un bloc de batteries n'est pas utilisé, le maintenir à l'écart de tout autre objet métallique, par exemple trombones, pièces de monnaie, clés, clous, vis ou autres objets de petite taille qui peuvent donner lieu à une connexion d'une borne à une autre.** *Le court-circuitage des bornes d'une batterie entre elles peut causer des brûlures ou un feu.*
- d. Dans de mauvaises conditions, du liquide peut être éjecté de la batterie; éviter tout contact. En cas de contact accidentel, nettoyer à l'eau. Si le liquide entre en contact avec les yeux, rechercher en plus une aide médicale.** *Le liquide éjecté des batteries peut causer des irritations ou des brûlures.*
- e. Ne pas utiliser un bloc de batteries ou un outil fonctionnant sur batteries qui a été endommagé ou modifié.** *Les batteries endommagées ou modifiées peuvent avoir un comportement imprévisible provoquant un feu, une explosion ou un risque de blessure.*
- f. Ne pas exposer un bloc de batteries ou un outil fonctionnant sur batteries au feu ou à une température excessive.** *Une exposition au feu ou à une température supérieure à 130 °C peut provoquer une explosion.*

- g. Suivre toutes les instructions de charge et ne pas charger le bloc de batteries ou l'outil fonctionnant sur batteries hors de la plage de températures spécifiée dans les instructions.** *Un chargement incorrect ou à des températures hors de la plage spécifiée de températures peut endommager la batterie et augmenter le risque de feu.*

## ENTRETIEN

- a. Faire entretenir l'outil électrique par un réparateur qualifié utilisant uniquement des pièces de rechange identiques.** *Cela assure le maintien de la sécurité de l'outil électrique.*
- b. Ne jamais effectuer d'opération d'entretien sur des blocs de batteries endommagés.** *Il convient que l'entretien des blocs de batteries ne soit effectué que par le fabricant ou les fournisseurs de service autorisés.*

## CONSIGNES DE SÉCURITÉ SUPPLÉMENTAIRES POUR LA SCIE SAUTEUSE

- a. Tenir l'outil électrique par des surfaces de préhension isolées au cours d'une opération où l'accessoire de coupe peut être en contact avec des fils dissimulés.** *Des accessoires de coupe en contact avec un fil "sous tension" peuvent mettre des parties métalliques exposées de l'outil électrique "sous tension" et provoquer un choc électrique chez l'opérateur.*
- b. Utiliser des pinces ou autre moyen pratique pour fixer et soutenir la pièce à usiner sur une plateforme stable.** *Tenir la pièce à usiner par la main ou contre le corps la rend instable et peut conduire à une perte de contrôle.*
- c. Maintenez vos mains éloignées de la zone de coupe.** *Ne placez jamais aucune partie de votre corps sous la pièce à scier. Le contact avec la lame peut provoquer des blessures.*
- d. Placez l'outil sur la pièce à travailler exclusivement après l'avoir allumé.** *Sinon il y a un risque de rebond si l'outil de coupe se coince dans la pièce.*

- e. *Pendant le sciage, la semelle doit toujours être placée contre la pièce travaillée. La lame peut se coincer et provoquer la perte de contrôle de l'outil.*
- f. *Une fois la coupe terminée, éteignez l'outil, attendez que la lame se soit complètement arrêtée, ensuite seulement sortez-la de la pièce sciée. Ainsi vous pouvez éviter un rebond et vous pouvez poser l'outil sans danger.*
- g. *Utilisez exclusivement des lames de scie en parfait état. Les lames de scie tordues ou émoussées peuvent se casser, dégrader la qualité de coupe et provoquer des rebonds.*
- h. *Ne freinez pas la lame pour la stopper en appliquant une pression latérale après avoir éteint l'outil. Cela pourrait endommager la lame, la casser ou provoquer un rebond.*
- i. *Ne soutenez pas la pièce à travailler avec votre main ou votre pied. Ne touchez pas des objets ou le sol avec la scie en fonctionnement. Danger de rebond.*
- j. *Utilisez des détecteurs appropriés pour savoir s'il y a des câbles électriques ou des conduites non visibles dans la zone de travail, ou demandez conseil aux fournisseurs locaux d'eau, d'électricité et de gaz. Le contact avec un câble électrique peut provoquer un incendie et un choc électrique. Endommager une conduite de gaz peut provoquer une explosion. Percer une conduite d'eau peut provoquer des dommages matériels et un choc électrique.*
- k. *Quand vous travaillez avec l'outil, tenez-le toujours fermement et ayez toujours une position stable.*

## **CONSIGNES DE SÉCURITÉ SUPPLÉMENTAIRES POUR LA BATTERIE**

- a. *Ne connectez pas ensemble la borne positive et la borne négative de la batterie avec un objet métallique (par exemple un fil électrique).*
- b. *Ne portez pas et ne rangez pas la batterie avec des colliers, des épingles à cheveux, ni aucun autre objet métallique.*

- c. *Ne percez pas la batterie avec des clous, ne la percutiez pas avec un marteau, ne marchez pas dessus et ne la soumettez pas à des chocs ou impacts violents d'une autre manière.*
- d. *Ne soudez pas directement sur la batterie.*
- e. *N'exposez pas la batterie à de l'eau douce ou salée, et veillez à ce qu'elle ne soit pas mouillée.*
- f. *Ne démontez pas et ne modifiez pas la batterie.*
- g. *Ne placez pas la batterie dans ou près d'un feu, dans un four ou dans un autre endroit où la température est élevée. Ne placez pas la batterie à la lumière directe du soleil. Ne l'utilisez pas et ne la rangez pas dans une voiture par temps chaud.*
- h. *Ne placez pas la batterie dans un four à micro-ondes, un caisson hyperbare ou une table de cuisson à induction.*
- i. *Si vous voulez ranger une batterie pendant un certain temps sans l'utiliser, rangez-la à la température de la pièce (19 °C à 25 °C) et avec une charge de 30~50 % de sa capacité. Lors des périodes de rangement très longues, rechargez la batterie une fois par an pour prévenir une décharge excessive.*

Les informations suivantes s'appliquent uniquement aux utilisateurs professionnels, mais ce sont également de bonnes pratiques pour tous les autres utilisateurs :

## **AVERTISSEMENT DE SÉCURITÉ RELATIF À LA POUSSIÈRE DE CONSTRUCTION**

La silice est un minéral naturel présent en grandes quantités dans les éléments tels que le sable, le grès et le granit. Elle est également souvent présente dans de nombreux matériaux de construction tels que le béton et le mortier. La silice est pulvérisée en une poussière très fine (également connue sous le nom de silice cristalline alvéolaire) lors de nombreuses tâches courantes telles que la découpe, le perçage et le meulage. L'inhalation de très fines particules de silice cristalline peut entraîner le développement :

- Du cancer du poumon
- de la silicose
- de la bronchopneumopathie chronique obstructive (BPCO).

De plus, l'inhalation de particules fines de poussière de bois peut entraîner le développement de l'asthme. Le risque de maladie pulmonaire concerne les personnes qui respirent régulièrement de la poussière de construction sur une période prolongée, et non lors d'occasions isolées.

Afin de protéger les poumons, la loi relative à la maîtrise des substances dangereuses pour la santé (COSHH) définit une limite pour la quantité de ces poussières que vous pouvez respirer (appelée Limite d'exposition sur le lieu de travail ou WEL) en moyenne sur une journée de travail normale. Cette limite de quantité de poussières est très faible : en comparaison, elle est plus petite qu'un centime, aussi petite qu'une pincée de sel.

Cette limite est la quantité maximale légale, le maximum pouvant être respiré après application des contrôles adéquats.

### **COMMENT REDUIRE LA QUANTITE DE POUSSIERE ?**

1. Réduire la quantité de coupe en utilisant les meilleures tailles de produits de construction.
2. Utiliser un outil moins puissant, par exemple un coupe-bloc au lieu d'une meuleuse d'angle.
3. À l'aide d'une méthode de travail complètement différente, par exemple en utilisant une cloueuse pour fixer directement les chemins de câbles au lieu de percer des trous d'abord.

Toujours veiller à travailler avec un équipement de sécurité agréé, tel que les masques anti poussière spécialement conçus pour filtrer les particules microscopiques, et utiliser systématiquement le système d'extraction de la poussière.



**AVERTISSEMENT** : certaines particules de poussière créées par le ponçage mécanique, le sciage, le meulage, le perçage et d'autres travaux de construction contiennent des produits chimiques réputés cancérigènes et entraînant des malformations congénitales ou d'autres effets nocifs pour la reproduction. Quelques exemples d'éléments chimiques :

- Le plomb issu de peintures au plomb.
- La silice cristalline issue de briques, de ciment et d'autres produits de maçonnerie.
- L'arsenic et le chrome issus du bois traité chimiquement.
- Le risque provenant de l'exposition à ces produits varie en fonction de la fréquence d'exécution de ce type de travaux. Pour réduire l'exposition à ces produits chimiques :
- Travailler dans une zone bien ventilée.
- Travailler avec un équipement de sécurité agréé, comme un masque anti-poussière spécialement conçu pour filtrer les particules microscopiques.

## VIBRATION

La directive européenne sur les agents physiques (vibrations) a été introduite pour réduire les blessures dues au syndrome des vibrations main-bras occasionnées aux utilisateurs d'outils électriques. La directive oblige les fabricants et fournisseurs d'outils électriques à fournir des résultats de test de vibrations à titre indicatif pour permettre aux utilisateurs de prendre des décisions éclairées quant à la durée pendant laquelle un outil électrique peut être utilisé quotidiennement en toute sécurité et quant au choix de l'outil.



## **VOIR LES SPÉCIFICATIONS TECHNIQUES DANS LE MANUEL D'INSTRUCTIONS POUR LES NIVEAUX DE VIBRATIONS DE VOTRE OUTIL.**

Les valeurs d'émissions de vibrations déclarées doivent être utilisées comme un niveau minimum et ne doivent pas être utilisées avec les recommandations actuelles sur les vibrations.

Lors du travail avec cet outil électrique, des vibrations au niveau des mains et des bras sont ressenties. Adopter des pratiques de travail correctes afin de réduire l'exposition aux vibrations. Cet outil peut occasionner le syndrome des vibrations main-bras s'il n'est pas utilisé correctement.

Contribution à la diminution du risque d'exposition aux vibrations. TOUJOURS utiliser des burins, forets et lames aiguisés.

Entretien cet outil conformément à ces instructions et le conserver bien lubrifié (le cas échéant).

Éviter d'utiliser des outils à des températures de 10 °C ou inférieures. Planifier votre emploi du temps pour répartir toute utilisation d'un outil à fortes vibrations sur un certain nombre de jours.



**REMARQUE** : L'utilisation d'autres outils réduit le temps de travail total des utilisateurs sur cet outil.

## **SURVEILLANCE MÉDICALE**

Tous les employés doivent suivre un programme de surveillance médicale de l'employeur pour permettre d'identifier à un stade précoce les éventuelles affections liées aux vibrations, et ainsi empêcher l'évolution de la maladie et aider les employés à poursuivre leur travail.

## RISQUES RÉSIDUELS

**Même si vous utilisez cet outil conformément à toutes les exigences de sécurité, des risques potentiels de blessure et de dommage persistent. Les dangers suivants peuvent exister du fait de la structure et de la conception de cet outil :**

1. Blessures corporelles et dommages matériels dus au bris d'accessoires ou à l'impact soudain sur des objets non visibles pendant l'utilisation.
2. Danger de blessures corporelles et de dommages matériels dus à des objets volants ou à de mauvais accessoires pour outil électrique.



## DESCRIPTION DU PRODUIT

- |  |                                       |
|--|---------------------------------------|
| 1. Vis de blocage du guide parallèle       | 11. Ouïes de ventilation              |
| 2. Protège-lame                            | 12. Levier de réglage de la semelle   |
| 3. Manchon de déverrouillage du porte-lame | 13. Semelle                           |
| 4. Bouton de verrouillage                  | 14. Sélecteur du mouvement pendulaire |
| 5. Interrupteur marche/arrêt               | 15. Guide-lame                        |
| 6. Poignée                                 | 16. Lame                              |
| 7. Bouton de déverrouillage de la batterie | 17. Guide parallèle                   |
| 8. Bouton de l'indicateur de charge        | 18. Lampe de travail à LED            |
| 9. Batterie (non fournie)                  | 19. Interrupteur de soufflage         |
| 10. Raccord d'extraction des poussières    |                                       |

## 01 SPÉCIFICATIONS TECHNIQUES

### Scie sauteuse

Tension nominale :	18V d.c.
Régime à vide nominal :	0-3000/min
Type d'attache de la lame :	U,T
Angle de biseau :	0/±15/±30/±45°
Capacité de coupe maximale :	
dans le bois	120mm
dans l'acier doux	10mm
dans l'aluminium	20mm
Poids (sans batterie) :	2,1 kg
Plage de température ambiante d'utilisation de l'outil et de la batterie :	-10 °C ~ 40 °C

### Pour l'utilisation avec batterie et chargeur :

Modèle de batterie :	EBAT18-Li-2 / EBAT18-Li-4 / EBAT18-Li-5 EHPB18-Li-4 / EHPB18-Li-8
Modèle de chargeur :	EC18-Li / EFC18-Li / EMC18-Li

### DONNÉES SONORES

Pression acoustique pondérée A :	$L_{pA}=86,4\text{dB(A)}$
Puissance acoustique pondérée A :	$L_{WA}=97,4\text{dB(A)}$
Incertitude :	$K_{pA}$ & $K_{WA}=5\text{dB(A)}$

Le bruit pour l'opérateur peut dépasser 80 dB(A) et il faut prendre des mesures de protection auditive.

## DONNÉES VIBRATOIRES

Coupe de panneaux d'aggloméré avec la lame de scie fournie :  $a_{h,B} = 6,2\text{m/s}^2$

Coupe de tôle avec la lame de scie fournie :  $a_{h,M} = 7,7\text{m/s}^2$

Incertitude :  $K=1,5\text{m/s}^2$

Les valeurs totales des vibrations déclarées et les valeurs des émissions sonores déclarées ont été mesurées selon une méthode de test standardisée (EN62841-1/ EN62841-2-11) et peuvent servir pour comparer différents outils. Elles peuvent aussi servir pour effectuer une évaluation préliminaire de l'exposition.



**AVERTISSEMENT !** Les émissions vibratoires et sonores pendant l'utilisation réelle de l'outil électrique sont fonction des manières dont il est utilisé et peuvent différer des valeurs totales déclarées ; et il peut être nécessaire d'identifier des mesures de sécurité pour protéger l'opérateur en se basant sur une estimation de l'exposition dans les conditions réelles d'utilisation (en prenant en compte toutes les phases du cycle d'utilisation, par exemple les moments où l'outil est éteint, ceux où il fonctionne à vide et ceux où il est en charge).

## EXPLICATION DES INDICATIONS DE LA PLAQUE SIGNALÉTIQUE

**EJS18-Li = NUMÉRO DE MODÈLE**    **E** = ERBAUER  
   **JS** = SCIE SAUTEUSE  
   **18** = 18 V CC  
   **Li** = LITHIUM ION



## ASSEMBLAGE

### 01 SYMBOLES



Lire le mode d'emploi



Porter une protection oculaire



Porter une protection auditive.



Porter un masque anti-poussière.



Ne pas se débarrasser des batteries en les jetant dans les cours d'eau.



Ne pas jeter les batteries au feu. Risque d'explosion et de blessures.



Ne pas exposer la batterie à une température dépassant 40 °C



Pour le bois



Pour métaux tendres



Moteur sans balais



Technologie de refroidissement de batterie



Technologie de changement rapide d'accessoires

yyWxx

Code de la date de fabrication ; année de fabrication (20yy) et semaine de fabrication (Wxx)

## 02 DÉBALLAGE

Déballer toutes les pièces et étalez-les sur une surface plane et stable.

- Retirez tous les éléments d'emballage et d'expédition (si applicable).
- Vérifiez qu'aucune pièce n'est manquante ou endommagée. Si l'une des pièces est manquante ou endommagée, n'utilisez pas l'outil et contactez le revendeur. L'utilisation d'un outil incomplet ou endommagé peut être dangereuse pour les personnes et les biens matériels.
- Vérifiez que vous disposez de tous les accessoires et outils nécessaires à l'assemblage et à l'utilisation. Cela comprend aussi les équipements de protection individuelle appropriés.



**AVERTISSEMENT !** L'outil et l'emballage ne sont pas des jouets pour enfants ! Les enfants ne doivent pas jouer avec les films et sacs en plastique ni avec les petites pièces ! Il y a un risque d'étouffement et d'asphyxie !

## 03 ASSEMBLER L'OUTIL

### RECHARGER VOTRE BATTERIE

La batterie a été expédiée avec une charge basse. Rechargez-la complètement avant la première utilisation. Consultez la notice d'utilisation du chargeur pour plus d'informations.

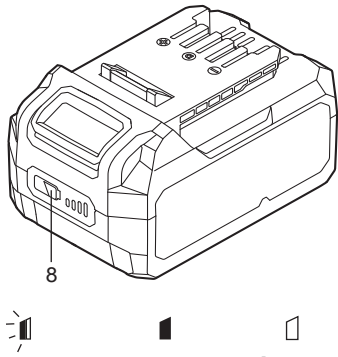





### POUR RETIRER OU INSTALLER LA BATTERIE (A1, A2)

Appuyez sur le bouton de déverrouillage de la batterie pour la débloquer et faites-la glisser hors de l'outil. Une fois la recharge terminée, réinsérez la batterie dans votre outil. Poussez doucement sans forcer, cela suffit.

I

## INDICATEUR DE LA CHARGE DE LA BATTERIE

Cette batterie Li-Ion (9) est équipée d'un INDICATEUR DE CHARGE qui indique la charge restante de la batterie. Appuyez sur le bouton de l'indicateur de charge (8) pour afficher la charge de la batterie comme suit. Les LED restent allumées 5 s environ.

 Clignotant    Allumé    Éteint	76-100 % de charge	
	51-75 % de charge	
	26-50 % de charge	
	5-25 % de charge	
	moins de 5 % de charge	

## LAMES DE SCIE (B1, B2)

Différents types de lame de scie peuvent être utilisés avec cet outil en fonction du matériau travaillé.



**AVERTISSEMENT !** Utilisez toujours des lames de scie en fonction du travail spécifique à effectuer ! Par exemple, n'utilisez jamais une lame conçue pour scier du bois pour travailler du métal, et vice-versa !

Respectez les exigences techniques de cet outil (voir le chapitre « Spécifications techniques ») lors de l'achat et de l'utilisation des lames de scie !

Certaines lames de scie sont très tranchantes et deviennent brûlantes pendant l'utilisation ! Faites attention quand vous les manipulez ! Portez des gants protecteurs pour manipuler les lames afin d'éviter des blessures, par exemple des brûlures et des coupures !

Retournez la scie sauteuse à l'envers.

Abaissez le manchon de déverrouillage du porte-lame (3) et maintenez-le dans cette position.

Insérez une lame de scie appropriée jusqu'à la butée. Veillez à ce que la tranche de la lame repose correctement contre le guide-lame (15) et relâchez précautionneusement le manchon de déverrouillage du porte-lame (3).

Tirez sur la lame pour vérifier qu'elle est solidement fixée. Il ne doit pas être possible de la sortir.

Abaissez le manchon de déverrouillage du porte-lame (3), retirez la lame et insérez-en une neuve.

## GUIDE PARALLÈLE (C)

Fixez le guide parallèle (17) sur le côté gauche ou droit pour effectuer des coupes parallèles aux bords de la pièce à scier.

Régalez la largeur désirée avec la graduation.

## EXTRACTION DES POUSSIÈRES (D)



**AVERTISSEMENT !** Raccordez toujours un dispositif d'extraction des poussières quand vous utilisez cet outil pour scier du bois afin de maintenir l'aire de travail propre ! Portez un masque antipoussière quand vous utilisez cet outil ! Les poussières peuvent être nocives pour la santé ! Notamment les poussières et copeaux de bois traités, par exemple avec des produits de préservation du bois ou des teintures !

Le raccord d'extraction des poussières (10) peut être inséré à l'arrière de la semelle (13) pour permettre le raccordement d'un aspirateur approprié ou d'un système d'extraction des poussières sur l'outil afin d'extraire les poussières pendant l'utilisation de l'outil.

Raccordez un dispositif d'extraction des poussières approprié, par exemple un aspirateur approprié, sur le raccord d'extraction des poussières.





## UTILISATION



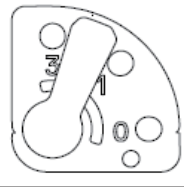
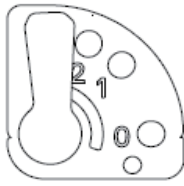
### 01 DOMAINE D'UTILISATION

Cet outil est conçu pour couper le bois et les matériaux similaires, par exemple le MDF et l'aggloméré, le plastique et le métal avec des lames de scie appropriées.

### 02 UTILISATION

#### SÉLECTEUR DU MOUVEMENT PENDULAIRE (E)

Réglez l'ampleur du mouvement pendulaire en fonction de l'épaisseur et du matériau de la pièce à scier.

Illustration	Position	Mouvement pendulaire	Application
	0	Désactivé	Coupes fines de pièces minces. Coupe de courbes ou de cercles de forte courbure
	1	Court	Pièces dures (par exemple en acier ou en aggloméré)
	2	Moyen	Pièces épaisses (par exemple en bois ou en plastique)
	3	Long	Coupes rapides de matériaux tendres (par exemple du bois tendre) dans le sens du grain du bois

## RÉGLER L'ANGLE (F1, F2)



**AVERTISSEMENT !** Veillez à toujours éteindre l'outil et à toujours retirer la batterie avant d'effectuer une opération sur l'outil !

La semelle (13) peut être réglée sur des angles de 15°/30°/45° à gauche ou à droite pour effectuer des coupes en biseau. Tournez le levier de réglage de la semelle (12) vers la droite pour desserrer la fixation de la semelle. Déplacez la semelle (13) vers l'avant pour désengager ses dents des dents de blocage afin de pouvoir l'incliner à gauche ou à droite. Inclinez la semelle (13) pour régler l'angle de coupe requis. Sélectionnez l'angle 15°/30°/45° ou 0° et poussez la semelle en arrière pour que ses dents s'engagent dans les dents de blocage. Tournez le levier de réglage de la semelle (12) vers la gauche pour fixer la semelle.

## INTERRUPTEUR MARCHÉ/ARRÊT (G)

Poussez le bouton de verrouillage (4) vers la gauche, puis appuyez sur l'interrupteur marche/arrêt (5) pour allumer l'outil. Pour éteindre l'outil, relâchez l'interrupteur marche/arrêt (5) et tournez le bouton de verrouillage (4) dans sa position d'origine. Quand vous n'utilisez pas l'outil, il est conseillé de remettre le bouton de verrouillage dans la position de verrouillage (complètement vers la droite) pour prévenir un démarrage accidentel.

## VARIATEUR DE VITESSE

L'interrupteur marche/arrêt (5) comporte un variateur de vitesse. Réglez la vitesse directement avec l'interrupteur marche/arrêt. Vous pouvez contrôler la vitesse en appuyant plus ou moins sur l'interrupteur marche/arrêt.

## LAMPE DE TRAVAIL LED AUTOMATIQUE (H)

La lampe de travail à LED (18) s'allume quand vous appuyez légèrement sur l'interrupteur marche/arrêt (gâchette) et elle s'éteint automatiquement peu après que vous l'avez relâché. Elle fournit un éclairage additionnel sur la surface de la pièce travaillée dans les endroits sombres.

## SOUFFLAGE ET ASPIRATION (I)

Tournez l'interrupteur de soufflage (19) dans la position “↔” pour souffler les sciures et copeaux hors de la zone de coupe. Tournez l'interrupteur de soufflage (19) dans la position “x↔” quand un dispositif d'extraction des poussières ou un aspirateur approprié est raccordé.



**REMARQUE :** N'utilisez pas la fonction de soufflage pendant l'extraction avec un aspirateur !

## COUPE PARALLÈLE (J)

Fixez le guide parallèle (17) sur l'outil en procédant comme décrit précédemment, puis réglez-la largeur de coupe désirée.

Allumez l'outil et attendez qu'il atteigne sa pleine vitesse avant de le placer sur la pièce à scier.

Placez l'outil latéralement sur la pièce à scier et guidez-le avec le guide parallèle le long de la pièce à scier.

### COUPE PLONGEANTE (K)



**AVERTISSEMENT !** Une coupe plongeante ne doit être réalisée que pour scier des matériaux tendres, par exemple du bois, des plaques de plâtre, etc. ! Utilisez exclusivement des lames de scie courtes !

Placez le bord avant de la semelle sur la pièce à scier et allumez l'outil, attendez qu'il ait atteint sa pleine vitesse.

Appuyez fermement l'outil contre la pièce à scier et faites lentement pénétrer la lame dans la pièce à scier.

Continuez de scier le long de la ligne de coupe dès que toute la surface de la semelle repose sur la pièce sciée.

### COUPE À L'AVEUGLE(L)



**REMARQUE :** Quand il n'y a pas possibilité de commencer une coupe sur le bord de la pièce à scier, vous pouvez choisir d'effectuer une coupe plongeante ou de percer un trou de démarrage pour démarrer la coupe au centre de la pièce à scier.

Avec une perceuse appropriée, percez un trou de 12 mm de diamètre au minimum sur la ligne de coupe.

Insérez la lame de la scie dans le trou en veillant à ce qu'elle ne touche pas la pièce à scier.

Allumez l'outil et attendez qu'il atteigne sa pleine vitesse avant de le pousser vers l'avant le long de la ligne de coupe prévue.

### COUPE EN BISEAU (M)

Réglez l'angle de coupe requis, vérifiez que le levier de réglage de la semelle (12) est correctement serré.

Allumez l'outil et attendez qu'il atteigne sa pleine vitesse avant de le placer sur la pièce à scier.

Placez la semelle à plat sur la pièce à scier et déplacez l'outil vers l'avant à une vitesse uniforme.

## PROBLÈMES DE SURCHARGE, TEMPÉRATURE ET RECHARGE

Problème	Statut de l'outil/ batterie	Cause possible	Solution
Protection contre la surcharge	L'outil s'éteint subitement. La lampe de travail à LED (si installée) clignote.	Couple extrêmement élevé, blocage et calage, surcharge de l'outil.	Retirez la charge de travail immédiatement, réinitialisez l'outil en l'éteignant et en le rallumant
Température extrêmement élevée	Le premier et le troisième voyants LED de l'INDICATEUR DE CHARGE clignotent alternativement.	La température de la batterie dépasse 77 °C pendant l'utilisation.	Laissez la batterie refroidir sous 77 °C pour l'utilisation et sous 57 °C pour la recharge
Charge basse	La puissance de l'outil baisse rapidement. Le premier voyant LED de l'INDICATEUR DE CHARGE se met à clignoter.	La charge de la batterie est inférieure à 5 %.	Retirez la batterie de l'outil et rechargez-la
Autres problèmes	Recharges courtes.	Recharge incomplète.	Veillez à complètement recharger la batterie à chaque fois en laissant le chargeur terminer un cycle de recharge complet
		Mauvaises conditions de stockage.	Retirez toujours la batterie de l'outil et du chargeur quand vous ne l'utilisez pas et rangez-la dans un endroit sûr et sec. Évitez de recharger ou de ranger votre batterie à des températures inférieures à 5 °C ou supérieures à 40 °C. Laissez refroidir la batterie chaude d'un outil venant juste d'être utilisé pendant 30 minutes environ avant de la ranger



## ENTRETIEN ET NETTOYAGE

### ENTRETIEN

Votre outil ne nécessite pas de lubrification ou de maintenance additionnelle. Votre outil électrique ne contient aucune pièce réparable par l'utilisateur. N'utilisez jamais d'eau ou de nettoyant chimique pour nettoyer votre outil électrique. Essuyez-le avec un chiffon sec pour le nettoyer. Rangez toujours votre outil électrique dans un endroit sec. Maintenez les ouïes de ventilation du moteur propres. Maintenez toutes les commandes exemptes de poussières.

### MISE AU REBUT ET RECYCLAGE



Les produits électriques usagés ne doivent pas être jetés avec les ordures ménagères. Recyclez-les là où des installations existent. Pour obtenir des conseils sur le recyclage, contactez votre mairie ou le distributeur.

### MISE AU REBUT D'UNE BATTERIE USAGÉE



Afin de préserver les ressources naturelles, recyclez la batterie ou mettez-la au rebut d'une manière appropriée. Cette batterie contient des cellules au Li-Ion. Contactez l'organisme local de gestion des déchets pour obtenir des informations concernant les possibilités existantes de mise au rebut et/ou de recyclage. Déchargez votre batterie en allumant votre outil, puis retirez la batterie du boîtier de l'outil, recouvrez les contacts de la batterie avec du ruban adhésif solide pour prévenir des courts-circuits et des décharges. N'essayez jamais d'ouvrir ou de retirer l'un des composants.

### RÉPARATION

Cet outil ne contient aucune pièce réparable par le consommateur. Contactez un centre de réparation agréé ou une personne de qualification similaire pour le faire réviser et réparer.

### RANGEMENT

- Éteignez l'outil et retirez la batterie.
- Nettoyez l'outil comme décrit précédemment.
- Rangez l'outil et ses accessoires dans un endroit sombre, sec, abrité du gel et bien aéré.
- Rangez toujours l'outil dans un endroit inaccessible aux enfants.
- Nous recommandons d'utiliser l'emballage d'origine pour ranger l'outil ou de le couvrir avec une pièce de tissu ou un emballage approprié pour le protéger de la poussière.

## TRANSPORT

- Éteignez l'outil et retirez la batterie.
- Attachez les protections de transport (si applicable).
- Portez toujours l'outil par sa poignée.
- Protégez l'outil de tout impact violent ou vibration forte pouvant se produire pendant son transport dans un véhicule.
- Immobilisez solidement l'outil pour qu'il ne puisse ni glisser ni tomber.



## GARANTIE COMMERCIALE ERBAUER

Chez **Erbauer**, nous prenons soin de sélectionner des matériaux de haute qualité, et nos techniques de fabrication nous permettent de créer des gammes de produits mêlant design et durabilité. C'est la raison pour laquelle nos outils électriques **Erbauer** sont couverts par une garantie commerciale de 2 ans contre les défauts de fabrication.

Cet outil électrique est garanti pour une durée de 2 ans à compter de la date d'achat s'il est acheté dans un magasin, livré ou acheté en ligne. Toute demande de garantie nécessite la présentation du ticket de caisse ou de la facture. Veuillez garder votre preuve d'achat en lieu sûr.

Cette garantie couvre les défaillances et les dysfonctionnements du produit, à condition que l'outil électrique **Erbauer** ait été utilisé aux fins pour lesquelles il est conçu et soumis à l'installation, au nettoyage, aux soins et à l'entretien conformément aux pratiques courantes et aux informations contenues ci-dessus et dans le mode d'emploi. La présente garantie ne couvre pas les défauts ou dommages causés par ou résultant de :

- Usure normale, y compris l'usure des accessoires
- Utilisation excessive ou abusive, négligence
- Réparation tentée par une personne autre qu'un agent autorisé
- Dommages esthétiques
- Dommages causés par des substances ou objets étrangers, ou par des accidents
- Dommages ou modifications accidentels
- Non-respect des instructions du fabricant
- Perte d'usage des biens

Cette garantie est limitée aux pièces reconnues comme défectueuses. Elle ne couvre en aucun cas les coûts accessoires (mouvements, travail) et les dommages directs et indirects.

Si l'outil électrique **Erbauer** s'avère défectueux pendant la période de garantie, nous nous réservons le droit, à notre gré, de rembourser l'article ou de le remplacer par un produit de qualité et de fonctionnalités équivalentes.

Cette garantie ne s'applique qu'au pays d'achat ou de livraison, et n'est pas transférable à d'autres pays. Cette garantie n'est pas transférable à une autre personne ou un autre produit. Cette garantie est soumise aux lois locales applicables.

Toute question relative à la garantie doit être adressée à un magasin affilié au distributeur chez lequel l'outil électrique **Erbauer** a été acheté

Cette garantie s'ajoute à vos droits légaux de consommateur en matière de biens défectueux, sans les affecter.

Le distributeur chez qui vous avez acheté le/la scie sauteuse sans fil est responsable de la conformité ou des vices cachés dans le/la scie sauteuse sans fil conformément aux dispositions suivantes:

#### Article L217-4 du code de la consommation

Le vendeur doit livrer les marchandises conformément au contrat et est responsable des défauts de conformité existants au moment de la livraison.

Il est également responsable des défauts de conformité résultant de l'emballage, des instructions de montage et d'installation lorsqu'il en est responsable en vertu du contrat ou lorsqu'il a été réalisé sous sa responsabilité.

#### Article L217-5 du code de la consommation

Les marchandises sont conformes au contrat :

1. Si elles sont propres à l'usage habituellement escompté pour des produits similaires et, le cas échéant :

- si elles correspondent à la description donnée par le vendeur et possèdent les qualités présentées par le vendeur à l'acheteur sous la forme d'un échantillon ou d'un modèle;
- si elles présentent les qualités auxquelles un acheteur peut légitimement s'attendre en ce qui concerne les déclarations publiques faites par le vendeur, par le fabricant ou par son représentant, notamment dans la publicité ou l'étiquetage;

2. Ou si elles présentent les caractéristiques définies d'un commun accord par les Parties ou sont propres à tout usage spécial recherché par l'acheteur, porté à la connaissance du vendeur et que ce dernier en a convenu.

#### Article L217-12 du code de la consommation

Les actions résultant des défauts de conformité sont limitées à deux ans après la livraison des marchandises.

#### Article L217-16 du Code de la consommation

Lorsque l'acheteur demande au vendeur, au cours de la garantie de vente qui lui a été accordée au moment de l'achat ou de la réparation du bien meuble, la restauration couverte par la garantie, toute période d'indisponibilité d'au moins sept jours est ajoutée à la période de garantie restante.

Ce délai commence à partir de la demande d'intervention de l'acheteur ou de la disponibilité pour la réparation de la marchandise en question, si cette disponibilité intervient après la demande d'intervention.

#### Article 1641 du code civil

Le vendeur est lié par la garantie à la suite de vices cachés dans l'article vendu qui le rendent impropre à l'usage auquel il était destiné, ou qui réduit tellement cette utilisation que l'acheteur ne l'aurait pas acheté, ou aurait payé un prix inférieur s'il en avait eu connaissance.

#### Article 1648 du code civil

Toute action résultant de vices cachés doit être intentée par l'acheteur dans un délai de deux ans à compter de la découverte du vice.





# DÉCLARATION DE CONFORMITÉ



## Déclaration de Conformité CE

**Nous**  
**Kingfisher International Products B.V.**  
**Rapenburgerstraat 175E**  
**1011 VM Amsterdam**  
**The Netherlands**

Déclarons que le produit:  
Erbauer 18V scie sauteuse sans fil EJS18-Li  
Numéro de série 00001-99999

Satisfait aux exigences de santé et de sécurité essentielles des directives suivantes::

2006/42/CE Directive Machine  
Les normes et spécifications techniques font référence à:  
EN 62841-1:2015  
EN 62841-2-11:2016

2014/30/UE Directive CEM  
Les normes et spécifications techniques font référence à:  
EN55014-1:2017  
EN55014-2:2015

(UE) 2015/863 amendement 2011/65/UE Directive RoHS (LdSD)

Signataire autorisé et titulaire du dossier technique  
Signé par et au nom de:

Kingfisher International Products B.V.  
Rapenburgerstraat 175E  
1011 VM Amsterdam  
The Netherlands

le: 18/09/2019

Eric Capotummino  
Group Quality Director



## INSTRUKCJE BEZPIECZEŃSTWA

### OGÓLNE OSTRZEŻENIA BEZPIECZEŃSTWA ELEKTRONARZĘDZIA



**OSTRZEŻENIE!** Dokładnie przeczytaj wszystkie instrukcje, ilustracje oraz specyfikacje podane wraz z tym elektronarzędziem. *Nieprzestrzeganie podanych poniżej instrukcji może zakończyć się porażeniem prądem, pożarem oraz/lub poważnym urazem.*

**Zachowaj wszystkie ostrzeżenia i instrukcje do przyszłego użytku.** Termin "elektronarzędzie" odnosi się do Twojego elektronarzędzia czerpiącego energię z sieci (z kablem) lub z baterii (bez kabla).

#### BEZPIECZEŃSTWO W MIEJSCU PRACY

- a. **Miejsce pracy powinno być czyste i dobrze oświetlone.** *Nieporządek i ciemne obszary sprzyjają wypadkom.*
- b. **Nie używaj elektronarzędzi w atmosferze wybuchowej, na przykład w obecności palnych cieczy, gazów lub pyłów.** *Elektronarzędzia wytwarzają iskry, które mogą spowodować zapłon pyłu lub oparów.*
- c. **Dzieci i osoby postronne nie powinny zbliżać się do pracującego elektronarzędzia.** *Nieuwaga może spowodować utratę kontroli nad urządzeniem.*

#### BEZPIECZEŃSTWO ELEKTRYCZNE

- a. **Wtyczki elektronarzędzia muszą pasować do gniazdka. Nie wolno wprowadzać zmian we wtyczkach. Do uziemionych elektronarzędzi nie wolno używać przystawek.** *Wtyczki w oryginalnym stanie i pasujące do nich gniazdka zmniejszają niebezpieczeństwo porażenia prądem.*

- b. **Unikaj kontaktu ciała z uziemionymi powierzchniami (np. rury, grzejniki, kuchenki, lodówki).** *Istnieje zwiększone ryzyko porażenia prądem, jeśli ciało jest uziemione.*
- c. **Nie wystawiaj elektronarzędzi na działanie deszczu lub wilgoci.** *Woda dostająca się do elektronarzędzia zwiększa ryzyko porażenia prądem.*
- d. **Należy prawidłowo obchodzić się z przewodem.** Nie wolno używać przewodu do przenoszenia, wyciągania lub odłączania urządzenia. Przewód powinien znajdować się z dala od źródeł ciepła, oleju, ostrych krawędzi lub ruchomych elementów. Uszkodzone lub splątane przewody zwiększają ryzyko porażenia prądem.
- e. **Podczas pracy elektronarzędziem na zewnątrz należy użyć przedłużacza przeznaczonego do użytku zewnętrznego.** *Użycie przewodu przeznaczonego do użytku na zewnątrz zmniejsza ryzyko porażenia prądem.*
- f. **Jeśli niezbędne jest używanie elektronarzędzia w wilgotnym miejscu, należy zastosować wyłącznik różnicowoprądowy (RCD) w celu zabezpieczenia zasilania.** *Używanie wyłączników różnicowoprądowych zmniejsza niebezpieczeństwo porażenia prądem.*

## BEZPIECZEŃSTWO OSOBISTE

- a. **Podczas obsługi elektronarzędzia należy zachować czujność, obserwować, co się robi i kierować się zdrowym rozsądkiem.** Nie używać urządzenia w przypadku zmęczenia lub pod wpływem narkotyków, alkoholu lub leków. *Jeden moment nieuwagi podczas używania urządzenia może skutkować poważnymi urazami.*
- b. **Używaj środków ochrony indywidualnej. Należy zawsze stosować ochronę oczu.** *Sprzęt ochronny, taki jak maska przeciwpyłowa, antypoślizgowe obuwie ochronne, kask lub ochrona słuchu, stosowany w odpowiednich warunkach, zmniejszy obrażenia ciała.*

- c. **Zapobiegaj niezamierzonemu uruchomieniu.** Przed podłączeniem do źródła zasilania lub akumulatora, podnoszeniem lub przenoszeniem urządzenia należy się upewnić się, że wyłącznik jest ustawiony w pozycji **wyłączonej**. *Przenoszenie elektronarzędzi z palcem na wyłączniku lub podłączanie elektronarzędzi z włączonym wyłącznikiem grozi wypadkiem.*
- d. **Przed włączeniem elektronarzędzia usuń klucze regulacyjne.** *Klucz pozostawiony w wirującej części elektronarzędzia może spowodować obrażenia.*
- e. **Nie wychylaj się nadmiernie.** Przez cały czas należy zachowywać odpowiednią postawę i równowagę. *Umożliwia to lepszą kontrolę nad elektronarzędziem w nieoczekiwanych sytuacjach.*
- f. **Odpowiednie ubranie.** Nie noś luźnego ubrania ani ozdób. **Włosy, ubranie i rękawice należy trzymać w bezpiecznej odległości do urządzenia.** *Ruchome elementy urządzenia mogą chwycić luźne ubrania, ozdoby lub długie włosy.*
- g. **Jeśli narzędzie jest wyposażone w opcję podłączenia urządzeń odsysających i zbierających pył, należy je prawidłowo podłączyć i używać.** *Używanie wyciągu pyłu zmniejsza zagrożenia związane z pyłem.*
- h. **Nie dopuść, aby znajomość narzędzia wynikająca z częstego korzystania dawała Ci zbytnią pewność siebie i skłaniała do ignorowania zasad bezpieczeństwa.** *Nieostrożność może spowodować poważny uraz w ułamku sekundy.*

## **PUŻYWANIE I KONSERWACJA ELEKTRONARZĘDZI**

- a. **Nie przeciążaj elektronarzędzia.** Używaj elektronarzędzia dostosowanego do wykonywanej pracy. *Elektronarzędzie będzie wykonywać pracę lepiej i bezpieczniej w tempie, do którego zostało przeznaczone.*

- b. Nie używaj elektronarzędzia, jeśli jego wyłącznik nie włącza lub nie wyłącza narzędzia prawidłowo.** *Każde elektronarzędzie, którego nie można kontrolować za pomocą wyłącznika, jest niebezpieczne i musi zostać naprawione.*
- c. Odłącz wtyczkę od gniazdka i/lub akumulator od elektronarzędzia przed dokonaniem jakichkolwiek regulacji, wymianą akcesoriów lub schowaniem elektronarzędzia.** *Takie zapobiegawcze środki bezpieczeństwa zmniejszają ryzyko przypadkowego uruchomienia elektronarzędzia.*
- d. Wyłączone elektronarzędzia należy przechowywać w miejscu niedostępnym dla dzieci i nie pozwalać używać elektronarzędzia osobom nieobeznanim z nim i niniejszymi instrukcjami. Elektronarzędzia są niebezpieczne w rękach nieprzeszkolonych użytkowników.**
- e. Konserwuj elektronarzędzia i akcesoria. Sprawdź urządzenie pod kątem rozregulowania i zamocowania ruchomych części, pęknięcia elementów i wszelkich innych czynników, które mogą wpłynąć na pracę elektronarzędzia. W razie uszkodzenia, urządzenie należy naprawić przed użyciem. Przyczyną wielu wypadków jest brak odpowiedniej konserwacji elektronarzędzi.**
- f. Narzędzia skrawające powinny być ostre i czyste.** *Odpowiednio utrzymane narzędzia skrawające z ostrymi krawędziami tnącymi są mniej podatne na zakleszczenie i można łatwiej nad nimi panować.*
- g. Use the power tool, accessories and tool bits etc. in accordance with these instructions, taking into account the working conditions and the work to be performed. Use of the power tool for operations different from those intended could result in a hazardous situation.**
- h. Utrzymuj uchwyty i powierzchnie chwytowe w suchości, czystości i wolne od oleju oraz tłuszczu. Śliskie uchwyty i powierzchnie chwytowe uniemożliwiają bezpieczną obsługę i kontrolę nad narzędziem w nieoczekiwanych sytuacjach.**

## KORZYSTANIE I DBANIE O NARZĘDZIE ZASILANE AKUMULATOREM

- a. Ładuj jedynie za pomocą ładowarki określonej przez producenta. Ładowarka przystosowana do jednego rodzaju akumulatora może stworzyć ryzyko pożaru, kiedy zostanie wykorzystana do innego rodzaju akumulatora.
- b. Korzystaj z elektronarzędzi jedynie z określonymi akumulatorami. Korzystanie z jakichkolwiek innych akumulatorów może stworzyć ryzyko urazu i pożaru.
- c. Kiedy akumulator nie jest w użytku, trzymaj go z dala od innych metalowych przedmiotów, takich jak spinacze, monety, gwoździe, śruby oraz inne drobne metalowe przedmioty, które mogą połączyć styki akumulatora. Połączenie styków akumulatora może stworzyć ryzyko urazu lub pożaru.
- d. W ekstremalnych warunkach z akumulatora może zostać wyrzucony płyn; unikaj kontaktu. Jeżeli dojdzie do przypadkowego kontaktu zmyj wodą. Jeżeli płyn dostanie się do oczu wezwij pomoc medyczną. Płyn wyrzucony z baterii może spowodować podrażnienia lub poparzenia.
- e. Nie korzystaj z uszkodzonego lub modyfikowanego akumulatora lub narzędzia. Uszkodzone lub zmodyfikowane akumulatory mogą wykazywać nieprzewidywalne zachowanie stwarzające ryzyko pożaru, wybuchu lub poważnego urazu.
- f. Nie wystawiaj akumulatora na działanie ognia ani wysokich temperatur. Styczność z ogniem lub temperaturą wyższą niż 130 °C może spowodować eksplozję.
- g. Przestrzegaj wszystkich instrukcji dotyczących ładowania i nie ładuj akumulatora lub narzędzia poza zakresem temperatur podanym w instrukcji. Ładowanie w niepoprawny sposób lub poza określonym zakresem temperatur może uszkodzić akumulator i zwiększyć ryzyko pożaru.

## SERWISOWANIE

- a. **Elektronarzędzie powinno być serwisowane przez wykwalifikowane osoby z użyciem identycznych części zamiennych.** *Zapewni to utrzymanie bezpieczeństwa elektronarzędzia.*
- b. **Nigdy nie serwisuj uszkodzonych akumulatorów.** *Serwisowanie akumulatorów powinno być wykonywane jedynie przez producenta lub autoryzowanych usługodawców.*

## DODATKOWE OSTRZEŻENIA DOTYCZĄCE WYRZYNARKI

- a. **W czasie wykonywania prac, w trakcie których końcówka tnąca może natrafić na ukryty przewód elektryczny, elektronarzędzie należy trzymać za izolowane uchwyty.** *Dotknięcie końcówką tnącą przewodu pod napięciem może spowodować, że przez nieizolowane elementy metalowe narzędzia popłynie prąd, co grozi operatorowi porażeniem.*
- b. **Należy używać zacisków lub innych praktycznych sposobów przytrzymywania i podpierania obrabianego elementu na stabilnym podłożu.** *Trzymanie obrabianego elementu ręką lub przy ciele nie zapewnia stabilności i może doprowadzić do utraty kontroli.*
- c. **Ręce należy trzymać z dala od strefy piłowania.** *Nie należy sięgać pod obrabiany element. Dotknięcie brzeszczotu piły może doprowadzić do urazów.*
- d. **Narzędzie można przyłożyć do elementu dopiero po jego włączeniu.** *Inaczej istnieje ryzyko odbicia, gdy końcówka tnąca zaklinuje się w przecinanym elemencie.*
- e. **Podczas piłowania podstawa musi zawsze dotykać przecinanego elementu.** *Brzeszczot może się zaklinować, co może doprowadzić do utraty kontroli nad narzędziem.*
- f. **Po wykonaniu cięcia należy wyłączyć narzędzie.** *Brzeszczot należy wysunąć z nacięcia dopiero po jego całkowitym zatrzymaniu się. W ten sposób unika się odbicia, a narzędzie można bezpiecznie odłożyć.*

- g. Należy używać wyłącznie nieuszkodzonych brzeszczotów w idealnym stanie. Skrzywione lub stępione brzeszczoty mogą się złamać, negatywnie wpłynąć na cięcie lub doprowadzić do odbicia.*
- h. Po wyłączeniu narzędzia, nie należy hamować/zatrzymywać ostrza piły przez dociskanie go z boku. Ostrze piły może ulec uszkodzeniu, złamać się lub spowodować odbicie.*
- i. Przecinanego elementu nie należy podpierać ręką lub stopą. Pracującym ostrzem nie należy dotykać przedmiotów lub podłogi. Ryzyko odbicia.*
- j. W celu ustalenia, czy w miejscu pracy schowane są instalacje należy używać odpowiednich detektorów. Ewentualnie można zadzwonić do miejscowego przedsiębiorstwa usług komunalnych z prośbą o pomoc. Dotknięcie przewodów elektrycznych może doprowadzić do pożaru i porażenia prądem. Uszkodzenie instalacji gazowej może spowodować wybuch. Wwiercenie się w rurę wodną spowoduje straty materialne i może doprowadzić do porażenia prądem.*
- k. Podczas pracy narzędziem należy zawsze mocno i pewnie trzymać narzędzie w bezpiecznej pozycji.*

## **DODATKOWE OSTRZEŻENIA DOTYCZĄCE AKUMULATORA**

- a. Nie należy zwierać ze sobą (łączyć przedmiotem metalowym, np. drutem) dodatniego i ujemnego wyprowadzenia akumulatora.*
- b. Nie należy nosić akumulatora razem z naszyjnikami, spinkami do włosów lub innymi przedmiotami metalowymi.*
- c. Akumulatora nie należy przebijać gwoździami lub uderzać młotkiem, nie należy na nim stawać lub w inny sposób poddawać akumulator silnym uderzeniom lub wstrząsom.*
- d. Nie należy lutować elementów bezpośrednio do akumulatora.*
- e. Nie należy narażać akumulatora na kontakt z wodą słodką lub słoną, nie wolno dopuszczać, aby akumulator uległ zamoczeniu.*



- f. *Nie należy rozmontowywać i nie przerabiać akumulatora.*
- g. *Akumulatora nie należy wrzucać do ognia ani umieszczać w pobliżu ognia, na kuchenkach lub w innych miejscach o wysokiej temperaturze. Akumulatora nie należy zostawiać w miejscach bezpośrednio nasłonecznionych. Jeśli jest gorąco, nie używać i nie przechowywać w samochodach.*
- h. *Akumulatora nie należy wkładać do kuchenek mikrofalowych lub pojemników wysokociśnieniowych, ani odkładać na naczyniach kuchennych do kuchenek indukcyjnych.*
- i. *Jeżeli przez dłuższy czas akumulator nie będzie używany, należy go przechowywać w temperaturze pokojowej (od 19°C do 25°C) w stanie naładowania na poziomie 30–50% pojemności. Podczas przechowywania przez bardzo długi czas raz na rok akumulator należy naładować, aby nie dopuścić do zbyt głębokiego rozładowania.*

Następujące informacje dotyczą tylko użytkowników profesjonalnych, ale mogą także stanowić praktyczne zalecenie dla wszystkich innych użytkowników:

## **DODATKOWE OSTRZEŻENIE BEZPIECZEŃSTWA DOTYCZĄCE PYŁU BUDOWLANEGO**

Krzemionka jest naturalnym minerałem obecnym w dużych ilościach w materiałach takich, jak piasek, piaskowiec czy granit. Występuje także powszechnie w wielu materiałach budowlanych, np. w betonie i zaprawach. Podczas wielu powszechnie wykonywanych prac, takich jak cięcie, wiercenie i szlifowanie, krzemionka kruszy się na bardzo drobny pył (nazywany także respirabilną krzemionką krystaliczną lub RKK). Wdychanie bardzo drobnych cząstek krzemionki krystalicznej może prowadzić do rozwoju następujących chorób:

rak płuc; krzemica; przewlekła obturacyjna choroba płuc (POChP). Z kolei wdychanie drobnych cząsteczek drewna może prowadzić do rozwoju astmy. Ryzyko chorób płuc dotyczy osób, które regularnie wdychają pył budowlany przez dłuższy czas.

Aby zapewnić ochronę płuc, w przepisach COSHH określono limit średniej ilości wdychanego pyłu (limit narażenia w miejscu pracy) podczas normalnego dnia pracy. Ten limit dopuszcza wdychanie jedynie niewielkiej ilości pyłu – odpowiadającej mniej więcej szczypcie soli.

Niniejszy limit to wartość maksymalna dozwolona przez prawo: najwyższa wartość, jaką można wchłonąć przy zastosowaniu odpowiednich środków bezpieczeństwa.

## **W JAKI SPOSÓB OGRANICZYĆ ILOŚĆ PYŁU?**

1. Ograniczyć ilość prac związanych z cięciem, stosując optymalne rozmiary produktów budowlanych.
2. Używać narzędzi o mniejszej mocy, np. gilotyny do cięcia betonu, zamiast szlifierki kątowej.
3. Łączyć różne techniki pracy – np. używać gwoździarki do bezpośredniego mocowania tac kablowych zamiast wiercenia najpierw otworów.

Podczas pracy zawsze stosować atestowane środki ochrony osobistej, takie jak maski przeciwpyłowe przeznaczone specjalnie do filtrowania mikroskopijnych cząstek, a także urządzenia do odprowadzania pyłu.



**OSTRZEŻENIE:** niektóre cząstki pyłu powstające podczas cięcia, szlifowania, wiercenia i innych prac budowlanych mogą zawierać substancje chemiczne sprzyjające powstawaniu chorób nowotworowych, uszkodzeń płodu lub innych zaburzeń funkcji rozrodczych. Przykładami takich substancji chemicznych są między innymi:

- ołów z farb na bazie ołowiu;
- krzemionka krystaliczna z cegieł, cementu i innych produktów murarskich;
- arsen i chrom z konserwowanych chemicznie belek drewnianych.
- Zagrożenie związane z tymi narażeniami może być różne i zależy od częstotliwości wykonywania tego typu prac. Aby ograniczyć narażenie na te substancje chemiczne:
- Należy pracować w dobrze wentylowanym miejscu.
- Podczas pracy należy stosować atestowane środki ochrony osobistej, takie jak maska przeciwpyłowa przeznaczona do filtrowania mikroskopijnych cząstek.

## DRGANIA

Jako pomoc w ograniczeniu urazów związanych z chorobą wibracyjną u użytkowników elektronarzędzi została opracowana europejska dyrektywa dotycząca czynników fizycznych (drgań). Ta dyrektywa wymaga od producentów i dostawców elektronarzędzi podawania orientacyjnych wyników testów drgań, aby umożliwić użytkownikom podjęcie świadomej decyzji w zakresie bezpiecznego czasu użytkowania elektronarzędzia w ciągu dnia oraz wyboru narzędzia.

## **PATRZ SPECYFIKACJE TECHNICZNE W INSTRUKCJI OBSŁUGI DLA POZIOMU WIBRACJI ELEKTRONARZĘDZIA.**

Deklarowana wartość emisji drgań powinna być stosowana jako poziom minimalny wraz z aktualnymi wskazówkami dotyczącymi drgań.

Deklarowana wartość emisji drgań została zmierzona zgodnie z powyższym standaryzowanym testem i może być stosowana do porównywania poszczególnych narzędzi.

Deklarowana wartość emisji drgań może być także używana do wstępnej oceny narażenia.



**OSTRZEŻENIE:** wartość emisji drgań podczas rzeczywistego użytkowania elektronarzędzia może różnić się od wartości deklarowanej w zależności od sposobów używania narzędzia podanych w poniższych przykładach i innych czynników.

- Sposób użytkowania narzędzia oraz cięte lub nawiercane materiały.
- Narzędzie w dobrym stanie i odpowiednio konserwowane.
- Użycie prawidłowych akcesoriów do narzędzia oraz zapewnienie odpowiedniej ostrości i dobrego stanu narzędzia.
- Siła trzymania rękojści.
- Narzędzie używane zgodnie z przeznaczeniem oraz niniejszą instrukcją.



**OSTRZEŻENIE:** W celu ochrony operatora należy stosować odpowiednie środki bezpieczeństwa na podstawie oceny narażenia na rzeczywiste warunki użytkowania (z uwzględnieniem wszystkich elementów cyklu obsługi, takich jak czas działania, czas wyłączenia narzędzia oraz czas pracy jałowej). Uwaga: korzystanie z innych narzędzi powoduje skrócenie łącznego czasu użytkowania tego narzędzia przez operatora, pomagając ograniczyć ryzyko narażenia na drgania.

Podczas pracy przy użyciu tego elektronarzędzia mogą występować drgania kończyn górnych. Aby ograniczyć narażenie na drgania, należy stosować odpowiednie praktyki pracy.

Nieodpowiednia obsługa narzędzia może doprowadzić do choroby wibracyjnej.

**ZAWSZE** stosować ostre dłuta, wiertła i brzeszczoty.

Konserwować narzędzie zgodnie z niniejszą instrukcją i zapewnić jego prawidłowe smarowanie (o ile jest to wymagane).

Unikać używania narzędzi w temperaturach 10°C lub poniżej.

Zaplanować pracę, aby rozłożyć korzystanie z narzędzi powodujących silne drgania na wiele dni.

## **KONTROLA ZDROWIA**

Wszyscy pracownicy powinni uczestniczyć w prowadzonym przez pracodawcę programie kontroli zdrowia, który pozwala diagnozować choroby związane z drganiami na wczesnym etapie i zapobiegać postępowaniu choroby, a także pomaga pozostać osobom zatrudnionym w pracy.

## **RYZYO REZYDUALNE**

**Nawet jeśli urządzenie jest używane zgodnie z wszystkimi zasadami bezpieczeństwa, nadal występuje potencjalne ryzyko urazów i uszkodzeń. Z uwagi na konstrukcję i własności urządzenia, wystąpić mogą następujące zagrożenia:**

1. Urazy i straty materialne spowodowane ułamaniem się elementów tnących lub nagłym uderzeniem, w czasie użytkowania, w ukryte przeszkody.
2. Ryzyko obrażeń i strat materialnych spowodowanych odłamkami wyrzucenymi w powietrze lub kiepskiej jakości akcesoriami do elektronarzędzi.



## OPIS URZĄDZENIA

1. Śruba blokująca prowadnicę równoległą
2. Osłona ostrza
3. Tuleja gniazda ostrza
4. Przycisk blokady
5. Przełącznik wł./wył.
6. Uchwyt
7. Przycisk wyjmowania akumulatora
8. Przycisk wskaźnika poziomu naładowania
9. Akumulator (do dokupienia osobno)
10. Adapter do odsysania pyłu
11. Otwory wentylacyjne
12. Dźwignia regulacji podstawy
13. Płyta podstawy
14. Przełącznik wahadłowy
15. Prowadnica ostrza
16. Tarcza tnąca
17. Prowadnica równoległa
18. Lampka do pracy LED
19. Przełącznik dmuchawy

## 01 SPECYFIKACJA TECHNICZNA

### Wyrzynarka

Napięcie znamionowe:	18V d.c.
Znamionowa prędkość bez obciążenia:	0-3000/min
Typ ostrza:	U, T
Kąt nachylenia:	0/±15/±30/±45°
Maksymalne zakresy cięcia:	
w drewnie	120mm
w miękkiej stali	10mm
w aluminium	20mm

Ciężar (bez akumulatora): 2,1 kg

Zakres temperatur używania narzędzia i akumulatora: od -10°C do 40°C

**W urządzeniu należy używać akumulatorów i ładowarek wymienionych poniżej:**

Model akumulatora:	EBAT18-Li-2 / EBAT18-Li-4 / EBAT18-Li-5 EHPB18-Li-4 / EHPB18-Li-8
Model ładowarki:	EC18-Li / EFC18-Li / EMC18-Li

### DANE DOTYCZĄCE HAŁASU

Ważone ciśnienie akustyczne:	$L_{pA}=86,4\text{dB(A)}$
Ważona moc akustyczna:	$L_{WA}=97,4\text{dB(A)}$
Niepewność:	$K_{pA}$ & $K_{WA}=5\text{dB(A)}$

Poziom hałasu dla operatora może przekraczać 80 dB(A). Noszenie ochraniaczy słuchu jest konieczne.

### DANE DOTYCZĄCE DRGAŃ

Cięcie płyt wiórowych załączonym ostrzem piły :  $a_{h,B} = 6,2 \text{ m/s}^2$

Cięcie blach załączonym ostrzem piły :  $a_{h,M} = 7,7 \text{ m/s}^2$

Niepewność :  $K = 1,5 \text{ m/s}^2$

Deklarowana całkowita wartość drgań i deklarowane wartości emisji hałasu zostały zmierzone zgodnie ze standardową metodą testową (EN62841-1/EN62841-2-11) i mogą służyć do porównywania różnych narzędzi, jak również do wstępnej oceny narażenia na drgania.



**OSTRZEŻENIE!** W zależności od sposobu używania narzędzia, poziom emisji drgań i hałasu podczas użytkowania elektronarzędzia może być inny niż zadeklarowany. Istotny jest zwłaszcza rodzaj obrabianego elementu. Środki ostrożności służące do ochrony operatora należy określić na podstawie oceny narażenia w rzeczywistych warunkach użytkowania (z uwzględnieniem wszystkich elementów cyklu pracy, tj. oprócz czasu włączenia także okresów takich jak czas, w którym narzędzie jest wyłączone oraz w którym pracuje bez obciążenia).

### ETYKIETA ZNAMIONOWA – OBJAŚNIENIA

**EJS18-Li = MODEL NUMBER**

**E** = ERBAUER

**JS** = WYRZYNARKA (ang. Jig Saw)

**18** = 18 V, prąd stały

**Li** = JONY LITU





## MONTAŻ

### 01 SYMBOLE



Przeczytaj instrukcję obsługi



Stosuj ochronę oczu



Stosuj ochronę uszu.



Stosuj maskę przeciwpyłową.



Nie usuwaj akumulatorów do rzek ani nie zanurzaj w wodzie.



Nie wrzucaj akumulatorów do ognia. Akumulator może eksplodować i spowodować obrażenie ciała.



Nie wystawiaj akumulatora na działanie temperatury powyżej 40°C



Do drewna



Do miękkie



Silnik bezszczotkowy



Technologia chłodzenia akumulatora



Technologia szybkiej zmiany osprzętu

yyWxx

Kod daty produkcji: Rok produkcji (20yy) i tydzień produkcji (Wxx)

## 02 ROZPAKOWANIE

Wszystkie części należy wypakować i rozłożyć na płaskiej, stabilnej powierzchni.

- W stosownych przypadkach należy usunąć wszystkie materiały opakowaniowe i elementy zabezpieczające podczas transportu.
- Upewnić się, czy zawartość opakowania jest kompletna i czy części nie są uszkodzone. W przypadku stwierdzenia braku którejś części lub widocznych uszkodzeń należy skontaktować się ze sprzedawcą i nie używać urządzenia. Używanie niekompletnego lub niesprawnego urządzenia stanowi zagrożenie dla osób i mienia.
- Przygotować wszystkie akcesoria i narzędzia potrzebne do montażu i użytkowania. Obejmuje to również odpowiedni sprzęt ochrony osobistej.



**OSTRZEŻENIE!** Wyrób i jego opakowanie nie są zabawkami dla dzieci! Dzieci nie powinny się bawić woreczkami plastikowymi, folią i innymi małymi częściami! Grozi to zadławieniem i uduszeniem!

## 03 MONTAŻ NARZĘDZIA

### ŁADOWANIE AKUMULATORA

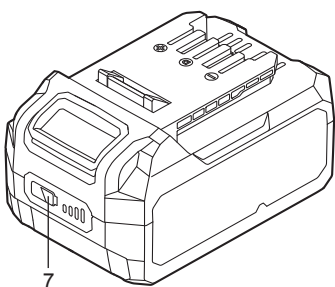








Akumulator do tego narzędzia został dostarczony w stanie niskiego naładowania. Przed pierwszym użyciem akumulator trzeba całkowicie naładować. Szczegółowe informacje – patrz instrukcja do ładowarki.

### WYJMOWANIE LUB INSTALOWANIE AKUMULATORA (A1, A2)

Należy nacisnąć przycisk wyjmowania akumulatora i wysunąć akumulator z narzędzia. Po naładowaniu, należy wsunąć go z powrotem do narzędzia. Wystarczy lekko go wepchnąć i docisnąć.

## WSKAŹNIK NAŁADOWANIA AKUMULATORA

Akumulator litowo-jonowy (9) jest wyposażony we WSKAŹNIK, który pokazuje orientacyjny poziom naładowania akumulatora. Aby sprawdzić poziom naładowania akumulatora, wystarczy nacisnąć przycisk WSKAŹNIKA poziomu naładowania (8). Kontrolka LED będzie się świecić przez około 5 sekund.

  Miga  Wł.  Wył.	76-100% naładowania	
	51-75% naładowania	
	26-50% naładowania	
	5-25% naładowania	
	poniżej 5% naładowania	

## OSTRZA DO PIŁY (B1, B2)

W narzędziu można używać różnego rodzaju ostrzy, w zależności od materiału, z którego wykonany jest przecinany element.



**OSTRZEŻENIE!** Należy zawsze używać odpowiednich ostrzy zgodnie z ich zamierzonym przeznaczeniem! Na przykład, do pracy w metalu nigdy nie należy używać ostrza przeznaczonego do drewna i na odwrót!

Podczas zakupu i używania tarcz tnących należy zawsze pamiętać o wymaganiach technicznych urządzenia (patrz część Specyfikacja techniczna)!

Niektóre ostrza są bardzo ostre, a w czasie użytkowania nagrzewają się i są gorące! Podczas manipulowania nimi należy zachować ostrożność!

Podczas manipulowania brzeszczotami należy mieć założone rękawice ochronne, aby uniknąć urazów takich jak oparzenia i skaleczenia!

Odwrócić wyrzynarkę do góry nogami.

Wcisnąć tuleję gniazda ostrza (3) i przytrzymać w takiej pozycji.

Włożyć do oporu odpowiedni brzeszczot. Dopilnować, aby krawędź brzeszczotu przylegała do prowadnicy (15). Ostrożnie puścić tuleję gniazda ostrza (3).

Pociągnąć za brzeszczot w celu sprawdzenia, czy jest on dobrze osadzony w uchwycie. Nie powinno się go dać wysunąć.

Nacisnąć i przytrzymać tuleję gniazda ostrza (3), wyjąć brzeszczot i włożyć w jego miejsce nowy odpowiednio do potrzeb.

## PROWADNICA RÓWNOLEGLA (C)

W celu wykonywania cięć równoległych do krawędzi przecinanych elementów, z lewej lub prawej strony należy zamontować prowadnicę równoległą (17).

Aby ustawić żadaną szerokość, należy użyć skali.

## ODSYSANIE PYŁU (D)



**OSTRZEŻENIE!** Aby w miejscu pracy utrzymać porządek, podczas używania narzędzia do piłowania drewna należy podłączyć do narzędzia urządzenie odsysające pył! W czasie pracy narzędziem należy nosić maskę przeciwpyłową! Pył może być szkodliwy dla zdrowia! Szczególnie szkodliwe są pył i wióry z drewna, które było poddane obróbce, np. konserwowane środkiem do konserwacji drewna lub barwione!

Adapter do odsysania pyłu (10) można wsunąć w tylną część płytki podstawy (13), aby pozwolić na podłączenie systemu odsysania pyłu lub odpowiedniego odkurzacza do narzędzia, tak aby w czasie użytkowania narzędzie odsysało pył.

Do adaptera do odsysania pyłu założyć odpowiednie urządzenie do odsysania pyłu, na przykład odpowiedni odkurzacz.



## UŻYTKOWANIE



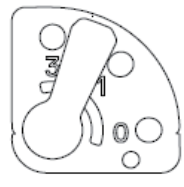
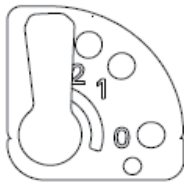
### 01 PRZEZNACZENIE

Urządzenie jest przeznaczone do cięcia drewna i podobnych materiałów, np. płyt MDF i płyt wiórowych, tworzyw sztucznych i metalu. Do cięć należy używać odpowiednich brzeszczotów.

### 02 OBSŁUGA

#### PRZEŁĄCZNIK WAHADŁOWY (E)

Prędkość wahadła należy wyregulować odpowiednio do materiału, z którego wykonany jest element i jego grubości.

Ilustracja	Pozycja	Działanie wahadła	Zastosowanie
	0	wył.	precyzyjne cięcia w cienkich elementach, wycinanie ostrych łuków lub okręgów
	1	krótki	twarde elementy (np. stal i płyta wiórowa)
	2	średni	grube elementy (np. drewno i tworzywa)
	3	długi	szybkie cięcia w miękkich materiałach (np. w miękkim drewnie), cięcie w kierunku słoju

## REGULACJA KĄTA (F1, F2)



**OSTRZEŻENIE!** Przed jakimikolwiek pracami przy narzędziu należy zawsze dopilnować, aby było ono wyłączone i miało wyjęty akumulator!

Płytę podstawy (13) można ustawić pod kątem 15°/30°/45° w lewo lub w prawo w celu wykonania cięć skośnych. Przekręcić dźwignię regulacji podstawy (12) w prawo, aby poluzować zacisk płyty podstawy. Przesunąć płytę podstawy (13) do przodu, tak aby zęby na płycie nie zaczepiały o zęby przytrzymujące i aby płytę można było obrócić w lewo lub w prawo. Nachylić płytę podstawy (13) na wymagany kąt cięcia. Wybrać kąt: 15°/30°/45° lub 0°, popchnąć płytę do tyłu, tak aby zęby na płycie dopasowały się do zębów przytrzymujących. Przekręcić dźwignię regulacji podstawy (12) w lewo, aby zacisnąć zacisk płyty podstawy.

### PRZEŁĄCZNIK WŁ./WYŁ. (G)

Aby włączyć urządzenie, należy wcisnąć przycisk blokady (4) w lewo, a potem nacisnąć przełącznik wł./wył. (5). Aby wyłączyć urządzenie, wystarczy puścić przełącznik wł./wył. (5) i przekręcić z powrotem przycisk odblokowujący (4). Gdy urządzenie nie jest używane, zaleca się przestawić przycisk blokady w pozycję zablokowaną (do końca w prawo), aby uniknąć przypadkowego włączenia.

### REGULACJA PRĘDKOŚCI

Przełącznik wł./wył. (5) jest połączony z układem regulacji prędkości. Prędkość należy regulować przełącznikiem wł./wył.. Regulacja prędkości odbywa się przez stopień wciśnięcia przełącznika spustowego.

### AUTOMATYCZNA LAMPKA ROBOCZA LED (H)

Lampka robocza LED (18) zapala się, gdy tylko zostanie lekko naciśnięty przycisk spustowy. Oświetlenie wyłącza się automatycznie, w chwilę po tym, jak przycisk spustowy zostanie puszczone. Lampka zapewnia dodatkowe oświetlenie powierzchni miejsca pracy przy słabych warunkach oświetleniowych.

### DMUCHAWA I ODKURZACZ (I)

Aby wydmuchiwać pył i wióry ze strefy cięcia, należy przekręcić przełącznik dmuchawy (19) w pozycję „”. Po podłączeniu do systemu odsysania pyłu lub do domowego odkurzacza, przełącznik dmuchawy (19) należy przekręcić w pozycję „”.



**UWAGA:** W czasie odsysania pyłu nie należy używać dmuchawy.

## CIĘCIE RÓWNOLEGŁE (J)

Zamocować prowadnicę równoległą (17) do narzędzia tak, jak opisano powyżej i wyregulować na żadaną szerokość.

Włączyć narzędzie i przed przyłożeniem go do przecinanego elementu, odczekać, aż rozpędzi się do swojej prędkości maksymalnej.

Ustawić narzędzie z boku przecinanego elementu i użyć prowadnicy równoległej, aby prowadzić narzędzie wzdłuż krawędzi elementu.

## CIĘCIE WGLĘBNE (K)



**OSTRZEŻENIE!** Cięcia wgłębne można wykonywać tylko w cienkich materiałach takich jak drewno, płyty regipsowe, itp.! Należy używać wyłącznie krótkich ostrzy!

Umieścić przednią krawędź płyty podstawy na przecinanym elemencie. Następnie włączyć narzędzie i odczekać aż zacznie pracować z maksymalną prędkością.

Mocno docisnąć narzędzie do elementu i powoli zagłębić brzeszczot w elemencie.

Gdy tylko cała powierzchnia płyty podstawy spocznie na elemencie, należy kontynuować piłowanie wzdłuż linii cięcia.

## CIĘCIE WGLĘBNE(L)



**UWAGA:** Gdy nie ma nacięcia prowadzącego od krawędzi, trzeba wybrać między cięciem wgłębny a wierceniem otworu początkowego umożliwiającego rozpoczęcie piłowania w środku elementu.

Użyć odpowiedniej wiertarki do wywiercenia otworu o średnicy co najmniej 12 mm na linii cięcia.

Włożyć ostrze zamocowane w narzędziu w otwór i dopilnować, aby nie dotykało ono przecinanego elementu.

Włączyć narzędzie. Przed popchnięciem narzędzia do przodu, wzdłuż zamierzonej linii cięcia, należy odczekać, aż narzędzie rozpędzi się do swojej prędkości maksymalnej.

## CIĘCIE UKOŚNE (M)

Nastawić żądany kąt cięcia; dopilnować, aby dźwignia regulacji podstawy (12) była mocno dokręcona.

Włączyć narzędzie i przed przyłożeniem go do przecinanego elementu, odczekać, aż rozpędzi się do swojej prędkości maksymalnej.

Płytę podstawy położyć na płasko na przecinanym elemencie. Następnie miarowo przesuwając narzędzie do przodu ze stałą prędkością.

## PROBLEMY Z PRZECIĄŻENIEM, TEMPERATURĄ I ŁADOWANIEM

Problem	Stan narzędzia/ akumulatora	Możliwa przyczyna	Rozwiązanie
Zabezpieczenie przed przeciążeniem	Urządzenie nagle przestaje pracować; lampka robocza LED (o ile jest) miga	Nadzwyczaj wysoki moment obrotowy, zacinanie i blokowanie się, przeciążenie narzędzia	Natychmiast usunąć obciążenie i zresetować narzędzie przez wyłączenie go i włączenie ponownie
Nadzwyczaj wysoka temperatura	Pierwsza i trzecia dioda LED WSKAŹNIK NAŁADOWANIA migają na przemian	W czasie pracy temperatura akumulatora przekracza 77°C	Przed dalszą pracą schłodzić akumulator do poniżej 77°C, a przed ładowaniem do poniżej 57°C
Niski poziom naładowania akumulatora	Moc narzędzia szybko spada. Pierwsza dioda LED we WSKAŹNIKU NAŁADOWANIA zaczyna migać	Akumulator jest naładowany w mniej niż 5%	Wyjąć akumulator z narzędzia i naładować
Pozostałe problemy	Krótkie ładowanie	Akumulator nie jest w pełni naładowany	Dopilnować, aby akumulator był całkowicie naładowany i w tym celu pozwolić, aby ładowarka wykonała swój pełny cykl ładowania
		Złe warunki przechowywania	Gdy narzędzie nie jest używane, należy zawsze wyjąć akumulator z narzędzia i ładowarki i schować w suchym i bezpiecznym miejscu. Należy unikać ładowania lub przechowywania akumulatora w temperaturze poniżej 5°C i powyżej 40°C. Przed schowaniem pozwolić, aby gorący akumulator wyjęty z narzędzia tuż po pracy stygł przez około 30 minut





## UTRZYMANIE I KONSERWACJA

### KONSERWACJA

To narzędzie nie wymaga żadnego dodatkowego smarowania ani żadnej dodatkowej konserwacji. W elektronarzędziu nie ma elementów, które mógłby naprawić użytkownik. Do czyszczenia elektronarzędzia nigdy nie należy używać wody lub chemicznych środków czyszczących. Urządzenie należy przecierać do czysta suchą ściereczką. Elektronarzędzie należy zawsze przechowywać w suchym miejscu. Należy dbać o czystość szczelin wentylacyjnych silnika. Należy dbać o to, aby żadne elementy sterujące nie były zakurzone i zabrudzone pyłem.

### RECYKLING I UTYLIZACJA



Zużytych urządzeń elektrycznych nie należy wyrzucać razem ze zwykłymi odpadami domowymi. Jeśli istnieje odpowiednia infrastruktura, urządzenie należy oddać do recyklingu. Informacje o recyklingu można uzyskać u sprzedawcy lub władz lokalnych.

### UTYLIZACJA ZUŻYTEGO AKUMULATORA



Aby chronić zasoby naturalne, prosimy poddać akumulator odpowiedniemu recyklingowi lub odpowiedniej utylizacji. Ten akumulator zawiera ogniwa litowo-jonowe. Pytania o dostępne opcje recyklingu i/lub utylizacji należy kierować do władz lokalnych zarządzających odpadami. Akumulator należy rozłączyć przez włączenie narzędzia. Następnie należy wyjąć akumulator z obudowy narzędzia i zakleić wyprowadzenia mocną taśmą klejącą, aby uniemożliwić zwarcie i wyładowanie ładunku. Nie należy próbować otwierać lub wyjmować jakichkolwiek podzespołów.

### NAPRAWA

W urządzeniu nie ma żadnych części, które mogłyby zostać naprawione przez użytkownika. W celu skontrolowania i naprawienia urządzenia należy skontaktować się z autoryzowanym centrum serwisowym lub osobą o podobnych kwalifikacjach.

### PRZECHOWYWANIE

- Wyłączyć produkt i wyjąć akumulator.
- Wyczyścić urządzenie, tak jak opisano powyżej.
- Urządzenie i jego akcesoria należy przechowywać w ciemnym, suchym i przewiewnym miejscu zabezpieczonym przed przymrozkami.
- Urządzenie należy zawsze przechowywać w miejscu niedostępnym dla dzieci.
- Do przechowywania urządzenia zaleca się używanie oryginalnego opakowania. Ewentualnie, w celu zabezpieczenia przed kurzem, wyrób można przykryć odpowiedniej wielkości szmatką.

## TRANSPORT

- Wyłączyć produkt i wyjąć akumulator.
- W stosownych przypadkach należy założyć osłony transportowe.
- Urządzenie należy zawsze nosić za jego rękojeść.
- Urządzenie należy chronić przed silnymi uderzeniami lub drganiami, które mogłyby wystąpić w czasie transportu pojazdami.
- Aby nie dopuścić do ześlizgnięcia się lub spadnięcia, urządzenie należy zamocować.



## GWARANCJA HANDLOWA ERBAUER

W firmie **Erbauer** dokładamy wszelkich starań, aby wybierać materiały wysokiej jakości i stosować techniki produkcji umożliwiające tworzenie produktów wyróżniających się konstrukcją i trwałością. Właśnie dlatego na wady produkcyjne elektronarzędzi **Erbauer** oferujemy 2-letnią gwarancję handlową.

W przypadku zakupu w sklepie, dostawy lub zakupu online, to elektronarzędzie jest objęte 2-letnią gwarancją liczoną od daty zakupu. Roszczenia z tytułu gwarancji można zgłaszać tylko pod warunkiem okazania paragonu kasowego z zakupu lub faktury. Dowód zakupu należy więc zachować w bezpiecznym miejscu.

Niniejsza gwarancja obejmuje wady i usterki produktu, pod warunkiem, że elektronarzędzie **Erbauer** było używane zgodnie z jego przeznaczeniem oraz że było zainstalowane, czyszczone i serwisowane zgodnie ze standardową praktyką i informacjami podanymi powyżej oraz w instrukcji obsługi. Niniejsza gwarancja nie obejmuje usterek i uszkodzeń spowodowanych następującymi czynnikami:

- Zwykle zużywanie się, w tym zużywanie się akcesoriów
- Przeciążenie, niewłaściwe użytkowanie lub zaniedbanie
- Próba naprawy podjęta przez jakiejkolwiek osoby inne niż autoryzowany przedstawiciel
- Usterka dotycząca tylko estetyki narzędzia
- Uszkodzenia spowodowane ciałami lub substancjami obcymi, bądź będące następstwem wypadków
- Uszkodzenie spowodowane wypadkiem lub przeróbki
- Nieprzestrzeganie zaleceń producenta
- Utrata możliwości używania towarów

Niniejsza gwarancja ogranicza się do części uznanych za wadliwe. W żadnym wypadku nie pokrywa ona jakichkolwiek kosztów dodatkowych (transport, robocizna) i nie obejmuje szkód bezpośrednich lub pośrednich.

Jeżeli w okresie obowiązywania gwarancji elektronarzędzie **Erbauer** będzie niesprawne, wówczas zastrzegamy sobie prawo do podjęcia niezależnej decyzji o wymianie produktu na inny o równorzędnej jakości i funkcjonalności lub zwrocie kosztów.

Niniejsza gwarancja obowiązuje wyłącznie w kraju zakupu lub dostawy i nie podlega przeniesieniu na inne kraje. Niniejsza gwarancja nie podlega przeniesieniu na inne osoby lub produkty. Do niniejszej gwarancji mają zastosowanie odpowiednie przepisy miejscowe.

Pytania dotyczące gwarancji należy kierować do współpracującego z dystrybutorem sklepu, w którym elektronarzędzie **Erbauer** zostało zakupione.

Niniejsza gwarancja stanowi uzupełnienie ustawowych praw konsumenta w odniesieniu do wadliwych towarów i w żaden sposób na w/w prawa nie wpływa.



# DEKLARACJA ZGODNOŚCI



## Deklaracja zgodności WE

**Producent**  
**Kingfisher International Products B.V.**  
**Rapenburgerstraat 175E**  
**1011 VM Amsterdam**  
**The Netherlands**

Poświadczam, że niżej opisane urządzenie:  
Erbauer 18V wyrzynarka akumulatorowa EJS18-Li  
Numer seryjny 00001-99999

Spełnia istotne wymagania bezpieczeństwa oraz wymogi wprowadzone następującymi dyrektywami:

2006/42/EC Dyrektywa maszynowa

Poczyniono odniesienia do następującej zharmonizowanej normy:

EN 62841-1:2015

EN 62841-2-11:2016

2014/30/EU Dyrektywa w sprawie kompatybilności elektromagnetycznej (EMC)

Poczyniono odniesienia do następującej zharmonizowanej normy:

EN55014-1:2017

EN55014-2:2015

(EU) 2015/863 zmieniające 2011/65/EU Dyrektywa RoHS

Osoba upoważniona do podpisu i sprawująca pieczęć nad dokumentacją techniczną

Podpisano w imieniu:

Kingfisher International Products B.V.  
Rapenburgerstraat 175E  
1011 VM Amsterdam  
The Netherlands

dn: 18/09/2019

Eric Capotummino  
Group Quality Director



## INSTRUCȚIUNILE DE SECURITATE

### AVERTIZĂRI GENERALE DE SECURITATE PENTRU UNELTE ELECTRICE



**AVERTIZARE** Citiți toate avertizările de securitate și instrucțiunile, ilustrațiile și specificațiile oferite împreună cu această unealtă electrică.

*Nerespectarea avertizărilor și instrucțiunilor din continuare poate rezulta în electrocutare, incendiu și/ sau vătămări grave.*

**Păstrați toate avertizările și instrucțiunile pentru o consultare ulterioară.** Termenul „unealtă electrică” din cadrul avertizărilor se referă la uneltele electrice alimentate de la priză (cu fir) sau la cele operate cu baterii (fără fir).

### SECURITATEA ZONEI DE LUCRU

- a. **Mentțineți zona de lucru curată și bine iluminată.** Zonele întunecate sau aglomerate reprezintă surse de accidentare.
- b. **Nu utilizați uneltele electrice în atmosfere explozive, precum în prezența lichidelor, gazelor sau a prafurilor inflamabile.** Uneltele electrice generează scântei care pot aprinde praful sau gazele.
- c. **Țineți copiii și spectatorii la distanță în timp ce operați o unealtă electrică.** Distragerea atenției poate conduce la pierderea controlului.

### SECURITATEA ELECTRICĂ

- a. **Ștecărele uneltelor electrice trebuie să se potrivească cu priza. Nu modificați niciodată ștecărul în niciun fel. Nu utilizați niciun fel de adaptoare pentru ștecăre în combinație cu**

**unelte electrice ce dispun de pământare.** *Prizele nemodificate și prizele potrivite vor reduce riscul de electrocutare.*

- b. Evitați contactul dintre corp și suprafețele pământate, precum țevile, radiatoarele, balustradele sau frigidererele.** *Există un risc crescut de electrocutare în cazul în care corpul dvs. este pământat.*
- c. Nu expuneți uneltele electrice ploii sau condițiilor de umezeală.** *Pătrunderea apei în unealta electrică va crește pericolul de electrocutare.*
- d. Nu abuzați cablul de alimentare. Nu utilizați niciodată cablul pentru transportul, tragerea sau deconectarea de la alimentare a unelei electrice. Țineți cablul departe de căldură, de ulei, muchii ascuțite sau piese mobile. Cablurile deteriorate sau încurcate pot crește riscul de electrocutare.**
- e. Atunci când operați o unealtă electrică în exterior, utilizați un cablu prelungitor adecvat pentru utilizarea în exterior.** *Utilizarea unui cablu adecvat pentru exterior reduce riscul de electrocutare.*
- f. În cazul în care operarea unei unelte electrice într-o locație umedă nu poate să fie evitată, utilizați o alimentare protejată cu un dispozitiv de curent (RCD).** *Utilizarea unui RCD reduce riscul de electrocutare.*

## **SECURITATEA PERSONALĂ**

- a. Rămâneți în stare alertă, urmăriți ceea ce faceți și exercitați bunul simț la utilizarea uneltelor electrice. Nu utilizați unelte electrice atunci când sunteți oboseți sau sub influența drogurilor, a alcoolului sau a medicamentelor.** *Un moment de neatenție la operarea uneltelor electrice poate cauza vătămări personale grave.*
- b. Utilizați echipament personal de protecție. Purtați întotdeauna ochelari de protecție.** *Echipamentul personal de protecție, precum o mască de praf, încălțăminte ce nu alunecă, o cască sau căști de antifonare utilizate în condițiile adecvate, vor reduce vătămrile personale.*

- c. **Preveniți pornirea accidentală. Asigurați-vă că aveți comutatorul în poziția oprită înainte de a conecta unealta la alimentarea electrică și / sau acumulator, de a ridica și transporta unealta.** *Transportul uneltelor electrice cu degetul pe comutator sau alimentarea uneltelor conectate invită accidentele.*
- d. **Îndepărtați orice cheie de reglare sau cheie fixă înainte de a alimenta unealta electrică.** *O cheie sau o cheie fixă atașată de o piesă rotativă a unelei electrice poate cauza vătămarea personală.*
- e. **Nu vă întindeți excesiv. Țineți-vă echilibrul și aderența în permanență.** *Aceasta permite un control mai bun al unelei electrice în situații neașteptate.*
- f. **Îmbrăcați-vă adecvat. Nu purtați haine largi sau bijuterii. Țineți-vă părul și îmbrăcămintea departe de piesele rotative.** *Hainele largi, bijuteriile sau părul lung se pot prinde în piesele mobile.*
- g. **În cazul în care unealta este furnizată în conexiune cu un echipament de extragere și colectare a prafului, asigurați-vă că acesta este conectat și utilizat în mod adecvat.** *Utilizarea sistemelor de colectare praf poate reduce riscurile asociate prafului.*
- h. **Nu vă lăsați înșelați de familiarizarea cu o unealtă electrică și ignorați principiile de securitate ale unelei.** *O acțiune neatentă poate cauza vătămări grave într-o fracțiune de secundă.*

## UTILIZAREA ȘI ÎNGRIJIREA UNELTEI ELECTRICE

- a. **Nu forțați unealta electrică. Utilizați unealta electrică adecvată pentru aplicația dvs.** *O unealtă electrică corectă va executa lucrările mai bine și mai sigur la puterea la care a fost proiectată.*
- b. **Nu utilizați unealta electrică dacă aceasta nu poate fi pornită și oprită de la comutator.** *Orice unealtă electrică, care nu poate să fie controlată cu comutatorul este periculoasă și trebuie reparată.*

- c. **Deconectați ștecărul de la sursa de alimentare și / sau extrageți acumulatorul din unealta electrică, dacă este detașabil, înainte de a efectua orice reglaje, înainte de a schimba accesoriile sau de a le depozita. Aceste măsuri preventive de securitate reduc riscul de pornire al uneltei electrice în mod accidental.**
- d. **Depozitați uneltele electrice neutilizate departe de raza de acțiune a copiilor și nu permiteți persoanelor nefamiliarizate cu unealta electrică sau cu aceste instrucțiuni să opereze unealta electrică. Uneltele electrice sunt periculoase pe mâinile utilizatorilor neinstruiți.**
- e. **Întrețineți unealta electrică și accesoriile. Verificați cu privire la erori de aliniere ale pieselor mobile, la ruperea pieselor sau alte condiții care pot afecta funcționarea adecvată a uneltelor electrice. În cazul în care sunt deteriorate, solicitați repararea uneltei electrice înainte de utilizare. Multe accidente sunt cauzate de uneltele electrice întreținute în mod inadecvat.**
- f. **Mențineți uneltele de tăiere ascuțite și curate. Uneltele electrice întreținute în mod adecvat și cu muchii de tăiere ascuțite sunt mai puțin predispușe la blocare și sunt mai ușor de controlat.**
- g. **Utilizați unealta electrică, accesoriile și vârfurile uneltei etc. în conformitate cu aceste instrucțiuni, luând în considerare condițiile de lucru și munca ce trebuie executată. Utilizarea uneltelor electrice pentru operații diferite de cele pentru care au fost concepute poate cauza situații periculoase.**
- h. **Țineți mânerul și suprafețele de prindere uscate și lipsite de ulei sau unsoare. Mânerul și suprafețele de prindere alunecoase nu permit prinderea și controlul sigur al uneltei în condiții neașteptate.**

## **UTILIZAREA ȘI ÎNGRIJIREA UNELTEI CU ACUMULATOR**

- a. **Reîncărcați numai cu încărcătorul prescris de către producător. Un acumulator care este adecvat pentru un anumit tip de acumulator poate crea un risc de incendiu atunci când este utilizat cu un altul.**



- b. Utilizați uneltele electrice numai cu acumulatorii proiectați pentru ele.** *Utilizarea oricăror altor baterii poate crea riscuri de vătămare și de incendiu.*
- c. Atunci când acumulatorii nu sunt utilizați, țineți-le departe de alte obiecte metalice, precum clemele de hârtie, monedele, cheile, cuiele, șuruburile și alte obiecte metalice de mici dimensiuni, care pot realiza conexiuni între bornele bateriei.** *Scurtcircuitarea bornelor poate cauza arsuri sau incendii.*
- d. În situații de utilizare abuzivă, lichidul poate fi aruncat din baterie; evitați contactul. În cazul în care are loc un contact accidental, clătiți cu apă. În cazul contactului lichidului cu ochii, solicitați suplimentar și asistență medicală.** *Lichidul aruncat din baterie poate cauza iritații și arsuri.*
- e. Nu utilizați acumulatorii sau uneltele deteriorate sau modificate.** *Acumulatorii deteriorați sau modificați pot prezenta un comportament impredictibil, ce poate rezulta în incendii, explozii sau risc de vătămare.*
- f. Nu expuneți acumulatorul sau unealta focului sau temperaturilor excesive.** *Expunerea la incendiu sau temperaturi de peste 130 °C poate cauza explozii.*
- g. Respectați toate instrucțiunile de încărcare și nu încărcați acumulatorul sau bateria în afara gamei de temperaturi specificată în instrucțiuni.** *Încărcarea inadecvată sau la temperaturi situate în afara gamei specificate poate cauza deteriorarea bateriei și creșterea riscului de incendiu.*

## SERVICE

- a. Solicitați efectuarea operațiunilor de service de către un specialist, utilizând numai piese de schimb identice.** *Aceasta va asigura menținerea stării de securitate a uneltei electrice.*
- b. Nu efectuați niciodată operațiuni de service asupra acumulatorilor deteriorați.** *Lucrările de service asupra acumulatorilor trebuie executate numai de producător sau de birourile sale de service autorizate.*

## REGULI DE SIGURANȚĂ SUPLIMENTARE PENTRU FERĂSTRĂUL PENDULAR

- a. **Țineți scula electrică de suprafețele de apucare izolate la efectuarea unei operații unde accesoriul de așchiere poate contacta cablaje ascunse.** *Accesoriul de tăiere care intră în contact cu un fir „sub tensiune” poate pune sub tensiune părțile metalice exterioare ale sculei electrice și poate electrocuta operatorul.*
- b. **Utilizați cleme sau alte modalități practice pentru a fixa și susține piesa pe o platformă stabilă.** *Ținând piesa cu mâna sau contra corpului o face instabilă și poate duce la pierderea controlului.*
- c. **Țineți mâinile departe de zona de tăiere.** *Nu puneți mâna sub piesa de lucru. Contactul cu lama poate duce la răniri.*
- d. **Puneți mașina în contact cu piesa de prelucrat numai când mașina este pornită.** *Altfel, există pericolul de recul când accesoriul de tăiere se blochează în piesa de prelucrat.*
- e. **Când tăiați, placă de bază trebuie întotdeauna să fie cu fața înspre piesa de prelucrat.** *Pânza fierăstrăului riscă să fie prinsă ceea ce va duce la pierderea controlului asupra mașinii.*
- f. **Când tăierea este completată, opriți mașina și scoateți pânza ferăstrăului din tăietură numai după oprirea completă.** *Astfel veți evita reculul și puteți așeza jos mașina, în deplină siguranță.*
- g. **Utilizați numai pânze care nu sunt avariate și sunt în stare perfectă.** *Pânzele tocite sau îndoite se pot rupe și afecta negativ tăierea, ori pot duce la recul.*
- h. **Nu frânați pânza de ferăstrău pentru a o opri apăsând-o în lateral după oprire.** *Pânza de ferăstrău poate fi avariata, se poate rupe sau poate cauza recul.*
- i. **Nu susțineți piesa de prelucrat cu mâna sau cu piciorul dumneavoastră.** *Nu atingeți obiecte sau solul cu ferăstrăul încă în funcțiune. Pericol de recul.*
- j. **Utilizați detectoare corespunzătoare pentru a depista dacă în zona de lucru se află linii utilitare sau apelați la furnizorul local**

*de utilități pentru asistență. Contactul cu firele electrice poate duce la incendiu și la electrocutare. Avarierea unei țevi de gaz poate duce la explozie. Perforarea unei conducte de apă va provoca pagube sau va provoca un șoc electric.*

- k. Când lucrați cu mașina, întotdeauna țineți scula cu fermitate și adoptați o poziție stabilă.*

## **AVERTIZĂRI SUPLIMENTARE DE SIGURANȚĂ PRIVIND ACUMULATORUL**

- a. Nu conectați terminalul pozitiv la cel negativ al bateriei cu obiecte de metal (precum sârmă).*
- b. Nu transportați sau să depozitați bateria împreună cu coliere, agrafe de păr sau alte obiecte de metal.*
- c. Nu perforați bateria cu cuie, nu o loviți cu un ciocan, nu pășiți sau să o supuneți la impacturi ori șocuri.*
- d. Nu sudați direct pe baterie.*
- e. Nu expuneți bateria la apă sau la apă sărată ori să o lăsați să fie udată.*
- f. Nu desfaceți și nu modificați bateria.*
- g. Nu amplasați bateria în foc sau în apropierea unui foc, pe aragaze sau în locuri cu temperaturi înalte. Nu amplasați bateria în lumina directă a soarelui sau să o depozitați în interiorul vehiculelor pe timp de vreme caldă.*
- h. Nu amplasați bateria în cuptoare cu microunde, în recipiente cu presiune înaltă sau pe plite cu inducție.*
- i. Dacă intenționați să păstrați bateria fără a o utiliza, vă rugăm depozitați-o la temperatura camerei (cuprinsă între 19°C și 25°C), încărcată la aproximativ 30 – 50% din capacitate. Când depozitați bateria un timp îndelungat încărcați-o o dată pe an pentru a preveni descărcarea excesivă.*

Următoarele informații se aplică utilizatorilor profesioniști dar reprezintă o practică bună pentru toți utilizatorii:

## **INSTRUCȚIUNI DE SIGURANȚĂ SUPPLEMENTARE PENTRU PULBERE DE CONSTRUCȚII**

Silicea este un mineral natural prezent în cantități mari în lucruri precum nisipul, gresia și granitul. De asemenea, este frecvent întâlnită în multe materiale de construcție, cum ar fi betonul și mortarul. Silicea se descompune în pulbere foarte fină (cunoscută și sub denumirea de silice cristalină respirabilă sau SCR) în timpul multor lucrări obișnuite, cum ar fi tăierea, găurirea și polizarea. Inhalarea de particule foarte fine de silice cristalină poate duce la dezvoltarea de:

cancer pulmonar, silicoză, afecțiuni pulmonară obstructivă cronică (bronhopneumopatie obstructivă cronică, BPOC), iar inhalarea de particule fine de pulbere de lemn poate duce la dezvoltarea astmului. Riscul bolilor pulmonare este prezent la persoanele care inhalează în mod regulat pulberea de construcții pe o perioadă de timp, nu ocazional.

Pentru a proteja plămânilor, Regulamentul privind controlul substanțelor periculoase pentru sănătate stabilește o limită a cantității acestor pulberi pe care le puteți inhala (numită Limită de expunere la locul de muncă sau LELM) ca medie într-o zi normală de lucru. Aceste limite nu reprezintă o cantitate mare de pulbere: reprezintă puțin în comparație cu un ban - ca un vârf mic de sare. Această limită este valoarea maximă legală, cea mai mare cantitate pe care o puteți inhala după ce au fost instituite măsurile de control corecte.

### **CUM SE REDUCE CANTITATEA DE PULBERE?**

- 1 Reduceți volumul de tăiere utilizând cele mai bune dimensiuni ale produselor de construcții.
- 2 Utilizați o sculă cu putere mai mică, de ex. o mașină de tăiat blocuri în loc de un polizor unghiular.
- 3 Prin folosirea unei metode de lucru total diferite - de ex. folosirea unui pistol de cuie pentru a fixa direct canalele de cabluri în loc de executarea de găuri mai întâi.

Vă rugăm să lucrați întotdeauna cu echipamente de protecție aprobate, cum ar fi măștile de praf special concepute pentru a filtra particulele microscopice și utilizați dispozitivul de extracție a prafului în permanență.



**AVERTIZARE:** Anumite particule de praf generate la șlefuirea, decuparea, polizarea, găurirea cu scule electrice și la alte activități din construcții conțin substanțe chimice cunoscute ca fiind cancerigene, cauzatoare de defecte congenitale sau de alte afecțiuni reproductive. Exemple de astfel de substanțe chimice sunt:

- Plumbul provenit din vopselele pe bază pe plumb.
- Silicea cristalină provenită din cărămizi, ciment și alte produse de zidărie.
- Arsenicul și cromul din lemnul de construcții tratat chimic.
- Riscul dumneavoastră la aceste expuneri variază, în funcție de frecvența executării acestor tipuri de lucrări. Pentru a reduce expunerea la aceste substanțe chimice:
- Lucrați într-o zonă bine ventilată.
- Lucrați cu echipament de protecție aprobat, cum sunt măștile de praf care sunt concepute în special pentru filtrarea particulelor microscopice.

## VIBRAȚII

Directiva europeană privind agenții fizici (vibrații) a fost adoptată pentru a contribui la reducerea leziunilor din cauza sindromului de vibrații ale brațelor la utilizatorii de scule electrice. Directiva impune producătorilor și furnizorilor de scule electrice să furnizeze rezultate indicative ale testelor de vibrații pentru a permite utilizatorilor să ia decizii în cunoștință de cauză cu privire la perioada de timp în care poate fi utilizată zilnic o sculă electrică în condiții de siguranță și la alegerea sculei.

Informații suplimentare pot fi găsite la [www.hse.gov.uk](http://www.hse.gov.uk)

## CONSULTAȚI SPECIFICAȚIILE TEHNICE DIN MANUALUL DE UTILIZARE PENTRU NIVELURILE DE VIBRAȚII ALE UNELTEI DVS.

Valoarea declarată a vibrațiilor trebuie să fie utilizată ca nivel minim și trebuie utilizată cu ghidurile actuale privind vibrațiile.

Valoarea declarată a vibrațiilor a fost măsurată conform unei metode standard de test descrise mai sus și poate fi utilizată în compararea unei scule cu o altă sculă.

Valoarea declarată a vibrațiilor poate fi utilizată și în evaluarea preliminară a expunerii.



**AVERTIZARE:** Valoarea vibrațiilor emise în timpul utilizării efective a sculei electrice poate diferi față de valoarea declarată, în funcție de modurile de utilizare a sculei, în funcție de următoarele exemple și alte variații cu privire la modul de utilizare a sculei:

- Modul în care scula este utilizată și în care materialele sunt tăiate sau găurite.
- Scula aflată în stare bună și bine întreținută.
- Utilizarea accesoriului adecvat pentru sculă, iar acesta să fie ascuțit și în stare bună.
- Modul de prindere de mână.
- Iar scula să fie utilizată așa cum este prevăzut prin proiectare și aceste instrucțiuni.

În timpul lucrului cu această sculă electrică se produc vibrații ale mâinilor/brațelor. Adoptați practicile corecte de lucru pentru a reduce expunerea la vibrații. Această sculă poate provoca sindromul de afectare a mâinii-brațului din cauza vibrațiilor dacă nu este utilizată în mod adecvat.



**AVERTIZARE:** Identificați măsurile de siguranță pentru a proteja operatorul în funcție de estimarea expunerii în condițiile efective de utilizare (luând în considerare toate elementele ciclului de operare precum timpii de oprire ai sculei și când aceasta funcționează în gol, plus timpul de pornire). Notă: Utilizarea altor scule va reduce perioada de lucru totală a utilizatorilor cu această sculă.

Asigurați-vă că reduceți la minim riscul de expunere la vibrații.

Utilizați ÎNTOTDEAUNA dălți, burghie și lame ascuțite.

Întrețineți această sculă în conformitate cu aceste instrucțiuni și lubrifiați-o în permanență (unde este cazul).

Evitați utilizarea sculelor la temperaturi de 10°C sau sub aceasta.

Planificați-vă programul de lucru astfel încât să nu vă expuneți o durată prea îndelungată la vibrații mari.

## MONITORIZAREA SĂNĂTĂȚII

Toți angajații trebuie să facă parte dintr-o schemă de monitorizare a sănătății adoptată de angajator, pentru a contribui la identificarea oricărei boli asociate vibrațiilor într-un stadiu incipient, pentru a preveni progresul bolii și pentru a ajuta angajații să rămână apti de muncă.

## RISCURI REZIDUALE

**În ciuda operării acestui produs în conformitate cu toate normele de siguranță, riscuri de răniri sau de cauzare a pagubelor rămân. Următoarele pericole pot apărea în legătură cu structura și concepția acestui produs:**

1. Răniri și pagube datorate accesoriilor de tăiere stricate sau a impactului brusc cu obiecte ascunse în timpul utilizării.
2. Pericol de rănire și de daune cauzate de obiecte zburătoare sau accesorii necorespunzătoare ale sculei electrice.



## DESCRIEREA PRODUSULUI

- |  |                                 |
|--|---------------------------------|
| 1. Șurub de blocare a ghidajului paralel | 11. Orificii de ventilație      |
| 2. Apărătoarea pânzei de ferăstrău       | 12. Manetă de reglare a bazei   |
| 3. Manșon de eliberare pânză din locaș   | 13. Placă de bază               |
| 4. Buton blocare                         | 14. Selector                    |
| 5. Comutator pornit/oprit                | 15. Ghidaj lamă                 |
| 6. Mâner                                 | 16. Pânză ferăstrău             |
| 7. Buton de eliberare set de acumulatori | 17. Ghidaj paralel              |
| 8. Buton bară de încărcare               | 18. LED de iluminare a lucrării |
| 9. Set de acumulatori (neinclus)         | 19. Întreprupător suflantă      |
| 10. Adaptor extragere praf               |                                 |

## 01 SPECIFICAȚII TEHNICE

### Ferăstrău pendular

Tensiune nominală:	18V d.c.
Turație de mers în gol:	0-3000/min
Tip coadă de montare pânză:	U,T
Unghi de înclinare:	0/±15/±30/±45°
Capacitate maximă de tăiere:	
în lemn	120mm
în oțel moale	10mm
în aluminiu	20mm
Greutate (fără acumulator):	2,1 kg

Interval de temperatură ambientală pentru utilizarea sculei și a acumulatorului: între -10°C și 40°C

### Pentru utilizare numai cu setul de acumulatori și încărcătorul de mai jos:

Model de set de acumulatori: EBAT18-Li-2 / EBAT18-Li-4 / EBAT18-Li-5  
EHPB18-Li-4 / EHPB18-Li-8

Model încărcător: EC18-Li / EFC18-Li / EMC18-Li

### DATE PRIVIND ZGOMOTUL

Presiune sonoră ponderată:	$L_{pA}=86,4\text{dB(A)}$
Putere sonoră ponderată:	$L_{WA}=97,4\text{dB(A)}$
Incertitudine:	$K_{pA} \& K_{WA}=5\text{dB(A)}$



Nivelul intensității sonore pentru operator poate depăși 80 dB(A) și sunt necesare măsuri de protecție auditivă.

### DATE PRIVIND VIBRAȚIILE

Tăierea plăcilor aglomerate cu pânda de ferăstrău furnizată :  $a_{n,B} = 6,2 \text{ m/s}^2$

Tăierea foilor de metal cu pânda de ferăstrău furnizată :  $a_{n,M} = 7,7 \text{ m/s}^2$

Incertitudine :  $K=1,5 \text{ m/s}^2$

Valorile totale declarate a vibrațiilor și a emisiilor sonore au fost măsurate după o metodă standard de test (EN62841-1/EN62841-2-11) și pot fi utilizate pentru compararea unei scule cu o alta; ele pot fi utilizate și pentru evaluarea preliminară a expunerii.



**AVERTISMENT!** Valoarea vibrațiilor și emisiile în timpul utilizării reale a sculei pot diferi de valorile totale declarate în funcție de modul de utilizare al sculei, în special de tipul e piesă care este prelucrată; și este posibil să fie nevoie să identificați măsurile de siguranță pentru protecția operatorului care se bazează pe o estimare a expunerii în condițiile efective de utilizare (luând în considerare toate părțile ciclului de operare, cum ar fi timpul când scula este oprită și când merge în gol, în plus față de timpul de pornire).

### EXPLICAȚII ETICHETĂ TEHNICĂ

**EJS18-Li = NUMĂR MODEL**

**E = ERBAUER**

**JS = FERĂSTRĂU PENDULAR**

**18 = 18 V C.C.**

**Li = LITIU ION**



## ASAMBLAREA

### 01 SIMBOLURI



Citiți instrucțiunile de utilizare



Purtați ochelari de protecție



Purtați echipament de protecție a auzului.



Purtați o mască împotriva prafului.



Nu eliminați acumulatorii în râuri și nici nu îi scufundați în apă.



Nu eliminați acumulatorii în foc. Ei vor exploda și vor cauza vătămări.



Nu expuneți acumulatorii unor temperaturi care să depășească 40°C



Pentru lemn



Pentru metale



Motor fără perii



Tehnologie de menținere rece a bateriei



Tehnologie de încărcare rapidă a accesoriilor

yyWxx

Codul datei de producție: Anul de producție (20aa) și săptămâna de producție (Wxx)

## 02 DEZAMBALAREA

Despachetați toate componentele și întindeți-le pe o suprafață netedă și stabilă.

- Îndepărtați toate materialele de ambalare și dispozitivele de transport, dacă este cazul.
- Asigurați-vă că este complet conținutul pachetului livrat și că nu este deteriorat. Dacă observați că lipsesc piese sau există piese deteriorate, nu folosiți produsul, ci contactați distribuitorul. Folosirea unui produs incomplet sau deteriorat reprezintă un pericol pentru oameni și bunuri.
- Asigurați-vă că aveți toate accesoriile și sculele necesare pentru asamblare și funcționare. Acestea includ și echipament de protecție adecvat.



**AVERTISMENT!** Produsul și ambalajul nu sunt jucării pentru copii! Nu lăsați copiii să se joace cu pungile de plastic, foliile de plastic și piesele mici! Există risc de sufocare și de sugrumare!

## 03 ASAMBLAREA MAȘINII

### ÎNCĂRCAREA SETULUI DE ACUMULATORI

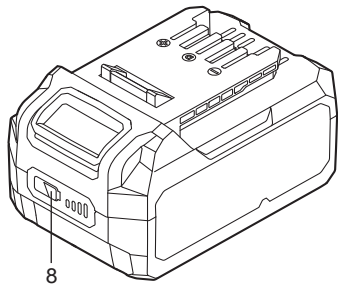





Acumulatorul este livrat aproape descărcat. Încărcați complet acumulatorul înainte de prima utilizare. Consultați manualul de instrucțiuni al încărcătorului pentru detalii.

### ÎNDEPĂRTAREA SAU INSTALAREA SETULUI DE ACUMULATORI (A1, A2)

Apăsați pe butonul de eliberare a setului de acumulatori și apoi glisați setul de acumulatori în exteriorul sculei. După încărcare, introduceți-l înapoi în sculă. O simplă împingere și o apăsare redusă vor fi suficiente.

## BARA DE ÎNCĂRCARE A SETULUI DE ACUMULATORI

Setul de acumulatori Li-Ion (9) este echipat cu o BARĂ DE ÎNCĂRCARE care are ca scop indicarea nivelului de încărcare al setului de acumulatori. Apăsați butonul BAREI DE ÎNCĂRCARE (8) pentru a verifica nivelul de încărcare al acumulatorului conform instrucțiunilor de mai jos. LED-ul va rămâne aprins timp de aproximativ 5 secunde.

 Intermitent      Da      Nu	76-100% Încărcare	
	51-75% Încărcare	
	26-50% Încărcare	
	5-25% Încărcare	
	sub 5% Încărcare	

## PÂNZE FERĂSTRĂU (B1,B2)

Cu acest produs pot fi utilizate diferite burghie, în funcție de materialul piesei de prelucrat.



**AVERTISMENT!** Întotdeauna utilizați numai pânze de ferăstrău adecvate pentru scopul utilizării! De exemplu, nu utilizați niciodată o pânză destinată perforării lemnului pentru prelucrarea metalului sau invers!

Respectați cerințele tehnice ale acestui produs (consultați paragraful cu Specificațiile tehnice) când cumpărați și utilizați pânze de ferăstrău!

Unele pânze de ferăstrău sunt ascuțite și se încing în timpul utilizării! Manevrați-le cu grijă! Purtați mănuși de siguranță când manipulați pânzele de ferăstrău pentru evitarea arsurilor și a tăieturilor!

Răsturnați ferăstrăul cu dedesubtul în sus.

Apăsați manșonul de eliberare a locașului pânzei (3) și mențineți-o în poziție.

Introduceți o pânză adecvată de ferăstrău complet, până la oprire. Asigurați-vă că muchia pânzei se proptește corect de ghidajul acesteia (15) și cu grijă, eliberați manșonul de eliberare a cozii pânzei (3).

Trageți de pânză pentru a testa dacă este instalată corect. Nu ar trebui să fie posibil să o scoateți.

Apăsați în jos și mențineți apăsată manșonul de eliberare a cozii pânzei (3), îndepărtați pânza și introduceți una nouă conform cerințelor.

## GHIDAJUL PARALEL (C)

Fixați ghidajul paralel (17) dinspre stânga spre dreaptă pentru a efectua tăieri paralele cu muchiile piesei de prelucrat.

Utilizați gradația pentru a regla lățimea dorită.

## EXTRAGEREA PRAFULUI (D)



**AVERTISMENT!** Atașați un dispozitiv de extragere a prafului când utilizați acest produs când decupați lemn pentru a menține zona de lucru curată! Purtați o mască de praf când utilizați acest produs! Praful poate fi dăunător sănătății. În special praful și așchiile de lemn care au fost tratate, de ex. cu conservanți sau lăcuit!

Adaptorul de extragere a prafului (10) poate fi introdus în partea din spate a plăcii de bază (13) pentru a permite conectarea unui sistem de extragere a prafului sau a unui aspirator adecvat la sculă în scopul îndepărtării prafului pe durata utilizării.

Atașați un dispozitiv adecvat de extragere a prafului, de ex. un aspirator potrivit, la adaptorul de extragere a prafului.



## UTILIZAȚI

### 01 SCOPUL UTILIZĂRII

Acest produs a fost conceput pentru tăierea lemnului și materiale similare, de ex. MDF, lemn presat, plastic și metal utilizând pânzele de ferăstrău adecvate.

### 02 UTILIZAREA

#### SELECTORUL DE VITEZĂ (E)

Ilustrație	Poziție	Viteză lamă	Aplicație
	0	oprit	tăieri delicate în piese subțiri pentru decuparea curbilor strânse sau a cercurilor
	1	scurt	piese de prelucrat dure (e.g. oțel & lemn presat)
	2	mediu	piese de prelucrat groase (e.g. lemn & materii plastice)
	3	lung	tăieri rapide în materiale moi (e.g. & lemn moale) tăiere în direcția fibrei lemnoase

## AJUSTAREA UNGHIULUI (F1, F2)



**AVERTISMENT!** Asigurați-vă întotdeauna că produsul este oprit și setul de acumulatori este detașat înainte de a efectua orice lucrare asupra produsului!

Placa de bază (13) poate fi ajustată spre stânga sau spre dreapta cu 15°/30°/45° pentru tăieri înclinate. Rotiți maneta de reglare a bazei (12) spre dreapta pentru a slăbi clema de prindere a plăcii de bază. Deplasați placa de bază (13) înainte astfel încât dinții de pe placă să nu mai fie angrenați cu dinții de prindere și talpa poate fi înclinată spre stânga sau dreapta. Înclinați placa de bază (13) pentru a regla unghiul de tăiere. Alegeți 15°/30°/45° sau 0°, împingeți talpa înapoi astfel încât dinții de pe placă să se îmbine cu dinții de prindere. Rotiți maneta de reglare a bazei (12) spre stânga pentru a strânge clema de prindere a plăcii de bază.

## ÎNTRERUPĂTOR ON/OFF (PORNIT/OPRIT) (G)

Apăsați butonul de blocare (4) spre stânga, după care apăsați întrerupătorul On/Off (Pornit/Oprit) (5) pentru a pune produsul în funcțiune. Pentru a opri produsul, eliberați întrerupătorul On/Off (Pornit/Oprit) (5) și împingeți butonul de blocare (4) în poziția inițială. Când produsul nu este utilizat, se recomandă setarea butonului de blocare în poziția de blocare (complet la dreapta) pentru evitarea pornirilor accidentale.

## CONTROLUL VITEZEI

Întrerupătorul pornit/oprit (5) al acestui produs include și un selector de viteză. Reglați viteza direct cu ajutorul On/Off (Pornit/Oprit). Viteza este controlată prin forța cu care este apăsat întrerupătorul trăgaci.

## LED AUTOMAT DE FUNCȚIONARE (H)

LED-ul de funcționare (18) se va aprinde când întrerupătorul declanșator este apăsat ușor, și se va stinge automat la puțin timp după eliberarea întrerupătorului declanșator. Acesta furnizează iluminare suplimentară asupra suprafeței de lucru pentru operații în situații de iluminare scăzută.

## SUFLANTA ȘI ASPIRATORUL (I)

Poziționați întrerupătorul suflantei (19) pe "" pentru îndepărtarea prafului și a așchiilor din zona de tăiere. Poziționați întrerupătorul suflantei (19) pe "" când produsul este conectat la un sistem de extragere a prafului sau la un aspirator de casă.



**NOTĂ:** Nu utilizați suflanta când utilizați funcția de extragere cu aspirator!

## TĂIEREA PARALELĂ (J)

Atașați ghidajul paralele (17) de produs conform instrucțiunilor de mai sus și reglați lățimea dorită.

Porniți produsul și așteptați până când produsul funcționează la viteză maximă înainte de a-l amplasa pe piesa de prelucrat.

Amplasați produsul lateral pe piesa de prelucrat și utilizați ghidajul paralel pentru a ghida produsul de-a lungul piesei.

## TĂIERE DE CANELARE (K)



**AVERTISMENT!** Tăierea de canelare este adecvată doar pentru materialele moi precum lemnul, plăcile de gips, etc.! Utilizați numai pânze scurte!

Amplasați muchia frontală a plăcii de bază pe piesa de prelucrat și porniți produsul, așteptați până când acesta funcționează la viteză maximă.

Apăsați produsul cu fermitate pe piesa de prelucrat și introduceți încet lama ferăstrăului în piesa de prelucrat.

Continuați să tăiați de-a lungul liniei de tăiere imediat ce suprafața completă a plăcii de bază este așezată pe piesa de prelucrat.

## DECUPAREA(L)



**NOTĂ:** Alegeți între tăierea canelară și efectuarea unui orificiu de pornire pentru a începe să tăiați în centrul piesei de prelucrat când nu există o tăietură dinspre muchia piesei de prelucrat.

Utilizați un burghiu adecvat pentru a efectua o gaură de cel puțin 12mm în linia de tăiere. Introduceți în gaură pânza de ferăstrău care este instalată în produs și asigurați-vă că nu vine în contact cu piesa de prelucrat.

Porniți produsul și așteptați până când acesta funcționează la viteză maximă înainte de a-l împinge înainte de-a lungul liniei de tăiere desenate.

## TĂIEREA OBLICĂ (M)

Reglați unghiul de tăiere necesar; asigurați-vă că maneta de reglare a bazei (12) este bine strânsă.

Porniți produsul și așteptați până când produsul funcționează la viteză maximă înainte de a-l amplasa pe piesa de prelucrat.

Amplasați placa de bază drept pe piesa de prelucrat și împingeți produsul înainte la viteză constantă.



## PROBLEME DE SUPRASOLICITARE, TEMPERATURĂ ȘI ÎNCĂRCARE

Problemă	Starea unelei/ bateriei	Cauză posibilă	Soluție
Protecție la suprasarcină	Produsul se oprește brusc; lampa de lucru LED (dacă este montată) se aprinde intermitent	Cuplu extrem de mare, blocarea, înțepenirea, supraîncărcarea unelei	Eliberați imediat sarcina, resetați unealta prin oprirea și repornirea ei.
Temperatură extrem de înaltă	Primul și cel de-al treilea LED al INDICATORULUI DE ÎNCĂRCARE se vor aprinde alternativ	Temperatura bateriei depășește 77 °C pe parcursul utilizării	Răciți bateria sub 77 °C pentru utilizare și sub 57 °C pentru încărcare.
Nivel de încărcare redus	Nivelul de încărcare al unelei va scădea rapid; primul LED de pe INDICATORUL DE ÎNCĂRCARE începe să se aprindă intermitent	Acumulatorul este încărcat la mai puțin de 5%	Îndepărtați acumulatorul din unealtă și încărcați-l
Alte probleme	Încărcări scurte	Nu este încărcat complet	Asigurați-vă că bateria este complet încărcată de fiecare dată, permițând încărcătorului să își încheie ciclul de încărcare complet
		Condiții de depozitare necorespunzătoare	Îndepărtați întotdeauna bateria de pe unealtă și încărcător atunci când nu este utilizată și depozitați-o într-un loc uscat și sigur. Evitați încărcarea sau depozitarea bateriei la temperaturi situate sub 5 °C și peste 40 °C. Răciți un acumulator încălzit, dintr-o unealtă tocmai utilizată timp de aproximativ 30 de minute înainte de depozitare.



## ÎNGRIJIREA ȘI ÎNTREȚINEREA

### ÎNTREȚINEREA

Scula dumneavoastră nu necesită lubrifiere sau lucrări de întreținere suplimentare. În scula dumneavoastră electrică nu există piese care se pot repara. Nu folosiți niciodată apă sau substanțe chimice de curățare pentru a curăța scula dumneavoastră electrică. Curățați scula electrică cu o cârpă uscată. Întotdeauna stocați-vă scula într-un loc uscat. Mențineți curate fantele de ventilație ale motorului. Mențineți curate toate butoanele de control funcționale.

### RECICLAREA ȘI ELIMINAREA



Deșeurile produselor electrice nu trebuie să fie eliminate împreună cu deșeurile menajere. Vă rugăm să reciclați acolo unde există facilități. Luați legătura cu autoritățile locale sau magazinul de desfacere pentru a obține informații privind reciclarea.

### ELIMINAREA UNUI SET DE ACUMULATORI EPUIZAT



Pentru a conserva resursele naturale, vă rugăm să reciclați sau să eliminați setul de acumulatori în mod corespunzător. Acest set de acumulatori conține acumulatori cu Li-ion. Consultați autoritatea locală în domeniul deșeurilor pentru informații suplimentare privind opțiunile disponibile de reciclare și/sau de eliminare. Descărcați setul de acumulatori prin utilizarea sculei, după care îndepărtați acumulatorii din carcasa sculei și acoperiți bornele setului de acumulatori cu bandă adezivă super rezistentă pentru a preveni scurtcircuitarea și descărcarea energiei. Nu încercați să desfaceți sau să îndepărtați vreo componentă.

### REPARAREA

Acest produs nu conține nicio piesă care poate fi reparată de către utilizator. Contactați un service autorizat sau o persoană cu calificări similare pentru a verifica produsul și repara.

### DEPOZITAREA

- Opriți produsul și scoateți setul de acumulatori.
- Curățați produsul conform instrucțiunilor de mai sus.
- Păstrați produsul și accesoriile acestuia într-un loc întunecat, uscat, ferit de îngheț bine aerisit.
- Întotdeauna depozitați produsul într-un loc inaccesibil copiilor.
- Vă recomandăm să utilizați ambalajul original pentru depozitare sau să acoperiți produsul cu un material textil adecvat sau cutie pentru a-l proteja de praf.

## TRANSPORTUL

- Opriți produsul și scoateți setul de acumulatori.
- Fixați apărătorile de transport, dacă este cazul.
- Întotdeauna transportați produsul apucându-l de mâner.
- Protejați produsul de impacturile violente sau vibrațiile puternice care pot avea loc în timpul transportării cu un vehicul.
- Fixați produsul pentru a preveni alunecarea sau căderea acestuia.



## GARANȚIE COMERCIALĂ ERBAUER

În cadrul **Erbauer** acordăm o atenție specială selectării materialelor de înaltă calitate și utilizării tehnicilor de fabricație care ne permit să creăm game de produse care încorporează designul și durabilitatea. De aceea, oferim o garanție comercială de 2 ani, care vizează defectele de fabricație ale sculelor noastre electrice **Erbauer**.

Această sculă electrică este garantată timp de 2 ani de la data cumpărării, dacă este cumpărată în magazin, livrată sau cumpărată online. Puteți face o reclamație numai în baza acestei garanții la prezentarea chitanței de vânzare sau a facturii de achiziție. Vă rugăm să păstrați dovada achiziției într-un loc sigur.

Această garanție acoperă defecțiunile și funcționările defectuoase ale produsului, cu condiția ca scula electrică **Erbauer** să fie utilizată în scopul pentru care este destinată și să fie supusă instalării, curățării, îngrijirii și întreținerii, în conformitate cu practicile standard și cu informațiile conținute mai sus și în manualul de utilizare. Această garanție nu acoperă defectele și deteriorările cauzate sau rezultate din:

- uzura normală a produsului, inclusiv uzura accesoriilor;
- supraîncărcare, utilizare incorectă sau neglijență;
- încercarea de efectuare a reparațiilor de altă persoană în afară de un agent autorizat;
- daune cosmetice;
- deteriorări cauzate de obiecte străine, substanțe sau accidente;
- deteriorări sau modificări accidentale;
- nerespectarea îndrumărilor producătorului;
- pierderea utilizării bunurilor.

Această garanție se limitează la părțile recunoscute ca fiind defecte. În niciun caz, nu acoperă costuri suplimentare (mișcare, manoperă) și daune directe și indirecte.

Dacă scula electrică **Erbauer** este defectă în timpul perioadei de garanție, atunci ne rezervăm dreptul, la discreția noastră, să înlocuim articolul cu un produs de calitate și funcționalitate echivalentă sau să oferim o rambursare.

Această garanție se aplică numai în țara în care a fost cumpărat sau livrat produsul și nu poate fi transferată în alte țări. Această garanție nu poate fi transferată niciunei alte persoane sau niciunui alt produs. Acestei garanții i se aplică legislația locală relevantă.

Întrebările cu privire la garanție trebuie adresate unui magazin afiliat cu distribuitorul de la care ați achiziționat scula electrică **Erbauer**

Această garanție este suplimentară și nu afectează drepturile dumneavoastră legale în calitate de consumator cu privire la produsele defecte.

Un certificat de garanție suplimentar vi se va da în magazin la achiziționarea produsului fierăstrău vertical cu acumulator.



## DECLARAȚIE DE CONFORMITATE



### Declarație de conformitate CE

**Noi**

**Kingfisher International Products B.V.  
Rapenburgerstraat 175E  
1011 VM Amsterdam  
The Netherlands**

Declarăm că produsul:  
Erbauer 18V fierăstrău vertical cu acumulator EJS18-Li  
Număr de serie 00001-99999

Corespunde cerințelor esențiale de sănătate și securitate stipulate în următoarele directive:

2006/42/EC Directiva privind funcționarea mașinilor  
S-au făcut referiri la următorul standard armonizat:  
EN 62841-1:2015  
EN 62841-2-11:2016

2014/30/EU Directiva Compatibilitatea electromagnetică  
S-au făcut referiri la următorul standard armonizat:  
EN55014-1:2017  
EN55014-2:2015

(EU) 2015/863 de modificare 2011/65/EU Directiva privind restricțiile de utilizare a anumitor  
substanțe periculoase

Semnătură autorizată și deținător al fișierului tehnic  
Semnat pentru și în numele:

**Kingfisher International Products B.V.  
Rapenburgerstraat 175E  
1011 VM Amsterdam  
The Netherlands**

pe: 18/09/2019

Eric Capotummino  
Group Quality Director



## INSTRUCCIONES DE SEGURIDAD

### ADVERTENCIAS GENERALES DE SEGURIDAD PARA LAS HERRAMIENTAS ELÉCTRICAS



**¡ADVERTENCIA** Lea todas las advertencias de seguridad, las instrucciones, las ilustraciones y las especificaciones suministradas con esta herramienta eléctrica. *La no observación de todas las instrucciones relacionadas a continuación puede dar como resultado un choque eléctrico, fuego y/o una lesión seria.*

**Guarde todas las advertencias y todas las instrucciones para una referencia futura.** *La expresión “herramienta eléctrica” en las advertencias se refiere a su herramienta eléctrica conectada a la red eléctrica (con cable de alimentación) o a su herramienta accionada a batería (sin cable de alimentación).*

### SEGURIDAD DEL ÁREA DE TRABAJO

- a. **Mantenga el área de trabajo limpia y bien iluminada.** *Las áreas desordenadas y oscuras pueden provocar accidentes.*
- b. **No maneje herramientas eléctricas en atmósferas explosivas, tales como en presencia de líquidos inflamables, gases o polvo.** *Las herramientas eléctricas producen chispas que pueden encender el polvo o los humos.*
- c. **Mantenga alejados a los niños y curiosos mientras maneja una herramienta eléctrica.** *Las distracciones pueden causarle la pérdida de control.*

## SEGURIDAD ELÉCTRICA

- a. **La clavija de la herramienta eléctrica debe coincidir con la base de la toma de corriente. No modificar nunca la clavija de ninguna manera. No usar ningún adaptador de clavijas con herramientas eléctricas puestas a tierra. *Clavijas no modificadas y bases coincidentes reducirán el riesgo de choque eléctrico.***
- b. **Evite el contacto del cuerpo con superficies puestas a tierra como tuberías, radiadores, cocinas eléctricas y refrigeradores. *Hay un riesgo aumentado de choque eléctrico si su cuerpo está puesto a tierra.***
- c. **No exponga las herramientas eléctricas a la lluvia o a condiciones de humedad. *El agua que entre en la herramienta aumentará el riesgo de choque eléctrico.***
- d. **No abuse del cable. No usar nunca el cable para llevar, levantar o desenchufar la herramienta eléctrica. Mantenga el cable lejos del calor, aceite, cantos vivos o piezas en movimiento. *Los cables dañados o enredados aumentan el riesgo de choque eléctrico.***
- e. **Cuando maneje una herramienta eléctrica en el exterior, use una prolongación de cable adecuada para uso en el exterior. *El uso de una prolongación de cable adecuada para uso en el exterior reduce el riesgo de choque eléctrico.***
- f. **Si el uso de una herramienta en un lugar húmedo es inevitable, use una alimentación protegida por un dispositivo de corriente residual (RCD). *El uso de un RCD reduce el riesgo de choque eléctrico.***

## SEGURIDAD PERSONAL

- a. **Esté alerta, vigile lo que está haciendo y use el sentido común cuando maneje una herramienta eléctrica. No use una herramienta eléctrica cuando esté cansado o bajo la influencia de drogas, alcohol o medicamentos. *Un momento de distracción mientras maneja herramientas eléctricas puede causar un daño personal serio.***

- b. **Use equipo de protección personal. Lleve siempre protección para los ojos.** *Los equipos de protección individual tales como mascarilla antipolvo, zapatos no resbaladizos, casco o protección para los oídos utilizados para las condiciones apropiadas reducen los daños personales.*
- c. **Evite un arranque accidental. Asegúrese de que el interruptor está en posición “paro” antes de conectar a la red y/o a la batería, coger o transportar la herramienta.** *Transportar herramientas eléctricas con el dedo sobre el interruptor o enchufar herramientas eléctricas que tienen el interruptor en posición “marcha” invita a accidentes.*
- d. **Retire cualquier llave o herramienta antes de arrancar la herramienta eléctrica.** *Una llave o herramienta unida a una pieza rotativa de una herramienta eléctrica puede causar un daño personal.*
- e. **No se sobrepase. Mantenga los pies bien asentados sobre el suelo y conserve el equilibrio en todo momento.** *Esto permite un mejor control de la herramienta eléctrica en situaciones inesperadas.*
- f. **Vista adecuadamente. No vista ropa suelta o joyas. Mantenga su pelo y su ropa alejados de las piezas en movimiento.** *La ropa suelta, las joyas o el pelo largo pueden ser cogidos en las piezas en movimiento.*
- g. **Si hay disponibilidad para la conexión de medios de extracción y recogida de polvo, asegúrese de que éstos estén conectados y se usen correctamente.** *El uso de estos dispositivos puede reducir los riesgos relacionados con el polvo.*
- h. **No permita que la confianza obtenida con el uso frecuente de herramientas le haga ignorar los principios generales de seguridad.** *Una acción descuidada puede provocar una herida grave en una fracción de segundo.*



## UTILIZACIÓN Y CUIDADOS DE LAS HERRAMIENTAS ELÉCTRICAS

- a. **No fuerce la herramienta eléctrica. Use la herramienta eléctrica correcta para su aplicación.** *La herramienta eléctrica correcta hará el trabajo mejor y más seguro al ritmo para el que fue concebida.*
- b. **No use la herramienta eléctrica si el interruptor no permite pasar de “marcha” a “paro” e inversamente.** *Cualquier herramienta eléctrica que no pueda controlarse con el interruptor es peligrosa y debe repararse.*
- c. **Desenchufe la clavija de la fuente de alimentación y/o retire la batería, si se puede, antes de efectuar cualquier ajuste, cambio de accesorios, o de guardar la herramienta eléctrica.** *Tales medidas preventivas de seguridad reducen el riesgo de arrancar la herramienta accidentalmente.*
- d. **Conserve las herramientas eléctricas inactivas fuera del alcance de los niños y no permita el manejo de la herramienta eléctrica a personas no familiarizadas con las herramientas o con estas instrucciones.** *Las herramientas eléctricas son peligrosas en manos de usuarios no entrenados.*
- e. **Mantenga las herramientas eléctricas y los accesorios. Compruebe que las partes móviles no estén desalineadas o trabadas, que no haya piezas rotas u otras condiciones que puedan afectar el funcionamiento de las herramientas eléctricas. Las herramientas eléctricas se deben reparar antes de su uso, cuando están dañadas.** *Muchos accidentes son causados por herramientas eléctricas pobremente mantenidas.*
- f. **Mantenga las herramientas de corte afiladas y limpias.** *Las herramientas de corte mantenidas correctamente con los bordes de corte afilados son menos propensas a trabarse y más fáciles de controlar.*

- g. Use la herramienta eléctrica, accesorios y puntas de herramienta, etc. de acuerdo con estas instrucciones, teniendo en cuenta las condiciones de trabajo y el trabajo a desarrollar. *El uso de la herramienta eléctrica para aplicaciones diferentes de las previstas podría causar una situación de peligro.***
- h. Mantenga las empuñaduras y superficies de agarre secas, limpias y libres de aceite y grasa. *Las empuñaduras y superficies de agarre resbaladizas no permiten un agarre seguro y el control de la herramienta en situaciones imprevistas.***

## **UTILIZACIÓN Y CUIDADOS DE LA HERRAMIENTA A BATERÍA**

- a. Recargue solamente con el cargador especificado por el fabricante. *Un cargador que es adecuado para un tipo de bloque de baterías puede ocasionar un peligro de incendio cuando se usa con otro bloque de baterías.***
- b. Use las herramientas solamente con los bloques de baterías diseñados específicamente. *El uso de cualquier otro bloque de baterías puede ocasionar un peligro de daños e incendio.***
- c. Cuando el bloque de baterías no esté en uso, manténgalo alejado de otros objetos metálicos como clips para papeles, monedas, llaves, clavos tornillos u otros pequeños objetos metálicos que puedan establecer una conexión de un terminal al otro. *Un cortocircuito entre ambos terminales de la batería puede ocasionar quemaduras o un incendio.***
- d. En condiciones abusivas, puede derramarse líquido de la batería; evite el contacto. Si accidentalmente tiene lugar un contacto, lávelo con agua. Si el líquido toca a los ojos, busque ayuda médica adicionalmente. *El líquido derramado de la batería puede causar irritación y quemaduras.***

- e. **No use un bloque de baterías o una herramienta a baterías que ha sido dañada o modificada.** *Las baterías dañadas o modificadas pueden tener un comportamiento imprevisible provocando un fuego, una explosión o un riesgo de lesiones.*
- f. **No exponga un bloque de baterías o una herramienta a baterías al fuego o a una temperatura excesiva.** *Una exposición al fuego o una temperatura superior a 130°C puede provocar una explosión.*
- g. **Siga todas las instrucciones de carga y no cargue el bloque de baterías o la herramienta a batería fuera del margen de temperaturas especificadas en las instrucciones.** *Una carga incorrecta o a temperatura fuera del rango especificado de temperaturas puede dañar la batería y aumentar el riesgo de fuego.*

## SERVICIO TÉCNICO

- a. **Haga revisar su herramienta eléctrica por un servicio de reparación cualificado usando solamente piezas de recambio idénticas.** *Esto garantizará que la seguridad de la herramienta eléctrica se mantiene.*
- b. **No efectúe jamás operación de mantenimiento sobre bloques de baterías dañados.** *Es conveniente que el mantenimiento de los bloques de baterías sea solamente efectuado por el fabricante o los proveedores de servicio autorizados.*

## ADVERTENCIAS DE SEGURIDAD ADICIONALES PARA LAS SIERRAS DE CALAR

- a. **Sostenga la herramienta eléctrica por las superficies de agarre aisladas, cuando efectúe una operación donde el accesorio de corte pueda hacer contacto con cables escondidos.** *Los accesorios de corte que hagan contacto con un cable “activo” pueden hacer que las partes metálicas expuestas de la herramienta se vuelvan “activas” y el operador podría sufrir un choque eléctrico.*

- b. Utilice mordazas u otra forma práctica para fijar y soportar la pieza de trabajo a una plataforma estable. Sujetar el trabajo a mano o contra su cuerpo hace que pierda estabilidad y puede provocar la pérdida de control.**
- c. Mantenga las manos alejadas del área de corte. No coja la pieza de trabajo por debajo. El contacto con la hoja de sierra puede provocar lesiones*
- d. Ponga en contacto el producto con la pieza de trabajo solo cuando esté encendido. De lo contrario, existe peligro de retroceso si la herramienta de corte se atasca en la pieza de trabajo*
- e. Al serrar, la placa guía siempre debe estar apoyada contra la pieza de trabajo. La hoja de sierra podría encastrarse y provocar la pérdida de control sobre el producto.*
- f. Cuando haya completado el corte, apague el producto y entonces retire la hoja de sierra del corte solo después de que se haya detenido completamente. De esta manera, puede evitar el retroceso y depositar el producto de forma segura.*
- g. Use solo hojas de sierra sin daños que estén en perfectas condiciones. Las hojas de sierra dobladas o desafiladas pueden romperse, influir negativamente en el corte o provocar un retroceso.*
- h. No frene la hoja de la sierra para detenerla aplicando presión lateral después de apagar el producto. La hoja de sierra puede dañarse, romperse o causar retroceso.*
- i. Sujete firmemente el material. No sujete la pieza de trabajo con las manos o los pies. No toque los objetos o el suelo con la sierra en funcionamiento. Peligro de retroceso.*
- j. Use detectores adecuados para determinar si las líneas de servicio están ocultas en el área de trabajo o contacte con la compañía de servicios para obtener ayuda. El contacto con líneas eléctricas puede provocar fuego y choque eléctrico. Dañar una línea de gas puede provocar una explosión. Penetrar una línea de agua causa daños materiales o puede provocar un choque eléctrico.*

k. Cuando utilice el producto, sujételo firmemente con ambas manos y tenga una postura segura

## **ADVERTENCIAS DE SEGURIDAD PARA BATERÍAS**

- a. No conecte el borne positivo y negativo de la batería entre ellos con un objeto metálico (como un alambre).
- b. No transporte ni almacene baterías junto con collares, horquillas u otros objetos metálicos.
- c. No perfore la batería con clavos ni la golpee con un martillo, la pise o la someta a fuertes impactos o choques.
- d. No suelde directamente sobre la batería.
- e. No exponga la batería al agua dulce o salada, ni permita que se moje.
- f. No desmonte o modifique la batería.
- g. No coloque la batería dentro o cerca del fuego, sobre estufas u otros lugares con temperaturas elevadas. No exponga la batería a la luz solar directa o la utilice o almacene dentro de coches durante los días calurosos.
- h. No coloque la batería en hornos microondas, en contenedores de alta presión o en baterías de cocina de inducción.
- i. Si desea almacenar la batería durante un tiempo sin utilizarla, almacénela a temperatura ambiente (19°C to 25°C), cargada al 30-50% de su capacidad. Para largos periodos de almacenamiento, aumente la carga de la batería una vez al año para evitar una descarga excesiva.

La siguiente información aplica únicamente a usuarios profesionales pero es una buena práctica para cualquier usuario:

## **ADVERTENCIAS DE SEGURIDAD ADICIONALES PARA EL POLVO DE CONSTRUCCIÓN**

Los trabajadores de la construcción son uno de los grupos de riesgo debido al polvo que respiran: el polvo de sílice no es sólo una molestia, sino un verdadero peligro para sus pulmones.

La sílice es un mineral natural presente en grandes cantidades en materiales como la arena, piedra arenisca y granito. También se encuentra comúnmente en muchos materiales de construcción como el hormigón y el mortero. La sílice se convierte en un polvo muy fino (también conocido como sílice cristalina respirable o RCS) durante muchas tareas comunes tales como el corte, taladrado o amolado. Respirar las partículas muy finas de sílice cristalina puede causar el desarrollo de:

- Cáncer de pulmón,
- Silicosis,
- Enfermedad pulmonar obstructiva crónica (EPOC).

La inhalación de partículas finas de polvo de madera, por otro lado, puede conducir al desarrollo de asma. El riesgo de enfermedades pulmonares está vinculado a las personas que respiran regularmente el polvo de construcción durante un período de tiempo prolongado, no de forma ocasional.

Para proteger el pulmón, se ha establecido un límite en la cantidad de estos polvos que una persona puede respirar (llamado límite de exposición o LEP) cuando se promedia durante un día normal de trabajo. Este límite representa una pequeña piza de sal y es la cantidad máxima legal que se puede respirar después de haber aplicado los controles adecuados.

## ¿CÓMO SE PUEDE REDUCIR LA CANTIDAD DE POLVO?

1. Reducir la cantidad de operaciones de corte mediante el uso de los productos de construcción del tamaño apropiado.
2. Utilizar una herramienta menos potente, por ejemplo, una cortadora de bloques en lugar de una amoladora angular.
3. Utilizar un modo completamente distinto de trabajar - por ejemplo, usando una pistola de clavos para sujetar soportes de cables en lugar de perforar primero los agujeros.

Por favor, trabaje siempre con equipos de seguridad homologados, tales como máscaras contra el polvo especialmente diseñadas para filtrar partículas microscópicas y utilice las instalaciones de extracción de polvo en todo momento.



**ADVERTENCIA:** Algunas partículas de polvo originadas durante las operaciones de lijado, aserrado, amolado, perforación u otros trabajos de construcción contienen productos químicos que pueden producir cáncer, defectos de nacimiento y otros daños reproductivos. Algunos ejemplos de estos productos químicos son:

- Plomo de pinturas a base de plomo
- Sílice cristalina de ladrillos, cemento y otros materiales de albañilería
- Arsénico y cromo de madera tratada químicamente
- El riesgo de exposición a estas sustancias químicas depende de la regularidad con que se realizan este tipo de trabajos. Para reducir la exposición a estos polvos, el usuario debe:
  - Trabajar en áreas bien ventiladas;
  - Utilizar equipo de protección individual y especialmente una máscara antipolvo que filtre las partículas microscópicas.

## VIBRACIÓN

La Directiva Europea de Agentes Físicos (Vibración) fue elaborada para reducir las lesiones derivadas del Síndrome de vibración mano/brazo de los usuarios de herramientas eléctricas. Esta directiva exige que los fabricantes de herramientas eléctricas y los respectivos distribuidores indiquen los valores indicativos del resultado del ensayo de vibración de forma que permita a los usuarios aplicar las medidas necesarias relativas al periodo diario durante el cual la herramienta puede ser utilizada así como poder elegir la herramienta más adecuada.

## VER EL APARTADO DE ESPECIFICACIONES TÉCNICAS EN ESTE MANUAL DE INSTRUCCIONES PARA LOS NIVELES DE VIBRACIÓN DE SU HERRAMIENTA.

Los valores de emisión de vibración declarados deben usarse como un nivel mínimo y como guía actual a nivel de vibración.

El valor total declarado de la vibración se ha medido según un método de ensayo normalizado (en base a las normas EN62841-1 EN62841-2-11) y puede utilizarse para comparar herramientas entre sí.

El valor de emisión de vibración declarado puede usarse también para una evaluación preliminar de la exposición.



**ADVERTENCIA:** Las emisiones de vibración durante la utilización real de la herramienta eléctrica pueden ser diferentes del valor total declarado dependiendo de la forma en que se usa la herramienta:

- El modo en que los materiales son amolados, cortados o perforados.
- Si la herramienta está en buenas condiciones y se mantiene de forma apropiada.
- Utilizar accesorios correctos para la herramienta y asegurar que están afilados y en buenas condiciones.
- La sujeción de las superficies de agarre.
- Durante el uso de esta herramienta se producen vibraciones mano/brazo.

Adopte las prácticas de trabajo correctas para reducir la exposición a la vibración. Esta herramienta puede causar el síndrome de mano/brazo si se usa de forma inadecuada.





**ADVERTENCIA:** Identifique las medidas de seguridad destinadas a proteger al operario que se basan en una estimación de la exposición en las condiciones reales de utilización (teniendo en cuenta todas las partes del ciclo de maniobras, tales como los momentos en que la herramienta está fuera de tensión y cuando trabaja en vacío, además del tiempo de accionamiento del gatillo).



**NOTA:**

- El uso de otras herramientas reducirá el periodo total de uso de esta herramienta por parte del operador.
- Para ayudar a minimizar el riesgo de exposición a la vibración, use SIEMPRE hojas, puntas y cinceles afilados.
- Realice el mantenimiento de esta herramienta tal y como se indica en este manual y manténgala bien lubricada (si es necesario).
- Evite usar la herramienta a temperaturas iguales o inferiores a 10°C.
- Planifique su horario de trabajo para repartir cualquier uso de la herramienta a vibración elevada a lo largo de varios días.

## VIGILANCIA DE LA SALUD

Todos los trabajadores deben estar incluidos en un programa de vigilancia para la salud con el objetivo de ayudar a identificar posibles enfermedades relacionadas con las vibraciones en los estados iniciales, evitar la progresión de la enfermedad y ayudar al trabajador a permanecer en su puesto de trabajo.

## **RIESGOS RESIDUALES**

**Incluso usando este producto de acuerdo con todos los requisitos de seguridad, persisten potenciales riesgos de daños personales y materiales. Debido a la estructura y el diseño de este producto, pueden surgir los siguientes riesgos:**

1. Lesiones personales y daños a la propiedad debidos al uso de accesorios de corte rotos o por impactos repentinos de objetos ocultos durante el uso.
2. Peligro de lesiones personales o daños a la propiedades debido a la proyección de objetos o accesorios de baja calidad.



## DESCRIPCIÓN DEL PRODUCTO

- |  |                                       |
|--|---------------------------------------|
| 1. Tornillo de fijación de la guía paralela    | 10. Adaptador de extracción del polvo |
| 2. Protección de la hoja de sierra             | 11. Orificios de ventilación          |
| 3. Palanca de desbloqueo del portaherramientas | 12. Palanca de ajuste de la base      |
| 4. Botón de bloqueo                            | 13. Placa base                        |
| 5. Interruptor de encendido/apagado            | 14. Selector del movimiento pendular  |
| 6. Empuñadura                                  | 15. Guía de la hoja de sierra         |
| 7. Botón de liberación del bloque de baterías  | 16. Hoja de sierra                    |
| 8. Botón de la barra de estado de carga        | 17. Guía paralela                     |
| 9. Bloque de baterías (no incluido)            | 18. Luz de trabajo LED                |
|  | 19. Interruptor de soplado            |

## 01 ESPECIFICACIONES TÉCNICAS

### Sierra de calar

Tensión asignada:	18V d.c.
Velocidad asignada en vacío:	0-3000/min
Tipo de vástago de la hoja de sierra:	U,T
Ángulo de bisel:	0/±15/±30/±45°
Capacidad máxima de corte:	
en madera	120mm
en acero dulce	10mm
en aluminio	20mm
Peso (sin batería):	2,1 kg
Rango de temperatura ambiental para el uso de la herramienta y la batería:	-10°C a 40°C

### Para utilizar con el bloque de baterías y cargador indicado a continuación:

Modelo del bloque de baterías: EBAT18-Li-2 / EBAT18-Li-4 / EBAT18-Li-5  
EHPB18-Li-4 / EHPB18-Li-8

Modelo de cargador: EC18-Li / EFC18-Li / EMC18-Li

### VALORES DE RUIDO

Nivel de Presión acústica ponderada-A:	$L_{pA}=86,4\text{dB(A)}$
Nivel de Potencia acústica ponderada-A:	$L_{wA}=97,4\text{dB(A)}$
Incertidumbre:	$K_{pA} \& K_{wA}=5\text{dB(A)}$

El nivel de presión acústica para el operador puede superar los 80 dB (A) por lo que es necesario utilizar protección auditiva.

## VALORES DE VIBRACIÓN

Cortar madera aglomerada con la cuchilla de la sierra suministrada :  $a_{h,B} = 6,2\text{m/s}^2$

Cortar láminas metálicas con la cuchilla de la sierra suministrada :  $a_{h,M} = 7,7\text{m/s}^2$

Incertidumbre :  $K=1,5\text{m/s}^2$

El valor total de vibración y el valor de emisión de ruido declarados han sido medidos de acuerdo con un método de ensayo normalizado (EN 62841-1 y EN62841-2-11) y pueden usarse para comparar una herramienta con otra. El valor total de vibración y el valor de emisión de ruido declarados pueden también ser usados en una evaluación preliminar de la exposición.



**ADVERTENCIA:** Las emisiones de vibración y de ruido durante la utilización real de la herramienta eléctrica pueden ser diferentes del valor total declarado dependiendo de la forma en que se usa la herramienta, especialmente dependiendo del tipo de pieza de trabajo que se trabaja. Es necesario identificar las medidas de seguridad destinadas a proteger al operario que se basan en una estimación de la exposición en las condiciones reales de utilización (teniendo en cuenta todas las partes del ciclo de maniobras, tales como los momentos en que la herramienta está fuera de tensión y cuando trabaja en vacío, además del tiempo de accionamiento del gatillo).

## EXPLICACIÓN DE LA PLACA DE CARACTERÍSTICAS

**EJS18-Li = NÚMERO DE MODELO**

**E = ERBAUER**

**JS = SIERRA DE CALAR**

**18 = 18 V c.c.**

**Li = LITIO ION**



## MONTAJE

### 01 SÍMBOLOS



Lea el manual de instrucciones.



Utilice protección para los ojos.



Utilice protección auditiva.



Utilice mascarilla para el polvo.



No deseche los bloques de baterías en ríos o los sumerja en agua.



No deseche los bloques de batería en el fuego ya que podrían explotar y causar lesiones.



No exponga los bloques de batería a temperaturas superiores a 40°C



Para madera



Para metales



Motor sin escobillas



Tecnología de refrigeración de batería



Tecnología de cambio rápido de accesorio

yyWxx

Código de la fecha de fabricación: Año de fabricación (20yy) y semana de fabricación (Wxx)

## 02 DESEMBALAJE

Retire las piezas del embalaje y colóquelas sobre una superficie plana y estable.

- Retire todos los materiales de embalaje y dispositivos de transporte, si fuese necesario.
- Inspeccione la herramienta para verificar que está completa y en perfectas condiciones. Si alguna de las piezas falta o está dañada, no utilice la herramienta y contacte con el establecimiento donde compró el producto. El uso de un producto incompleto o dañado puede representar un peligro para las personas y la propiedad.
- Asegúrese de que dispone de todos los accesorios necesarios para el montaje y funcionamiento de la herramienta. Esto también incluye el equipo de protección individual adecuado.



**ADVERTENCIA:** El producto y el embalaje no son un juguete. Los niños no deberían jugar con las bolsas de plástico, láminas o piezas pequeñas. Existe riesgo de asfixia.

## 03 MONTAJE DE LA HERRAMIENTA

### CARGA DEL BLOQUE DE BATERÍAS

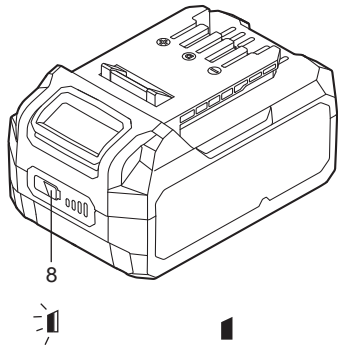





El bloque de batería se entrega con un estado de carga bajo. Cargue la batería completamente antes del primer uso. Consulte el manual de instrucciones del cargador para los detalles.

### PARA RETIRAR O COLOCAR EL BLOQUE DE BATERÍAS (A1, A2)

Presione el botón de liberación del bloque de baterías para desbloquear y retirar el bloque de baterías de la herramienta. Después de la recarga, deslícelo de vuelta en la herramienta. Un simple empujón y un poco de presión serán suficientes.

## BARRA DE ESTADO DE CARGA DEL BLOQUE DE BATERÍAS

El bloque de baterías Li-ion (9) está equipado con una BARRA DE ESTADO DE CARGA que se utiliza como indicador del estado de carga del bloque de baterías. Presione el botón de la BARRA DE ESTADO DE CARGA (8) para revisar la carga de la batería como se indica a continuación. El indicador LED se encenderá durante unos 5 segundos.

 <p>8</p> <p>Intermitente   Encendido   Apagado</p>	76-100% de carga	
	51-75% de carga	
	26-50% de carga	
	5-25% de carga	
	Por debajo del 5% de carga	

## HOJAS DE SIERRA (B1, B2)

Se pueden utilizar diferentes hojas de sierra con el producto dependiendo del material de la pieza de trabajo.



**ADVERTENCIA:** Utilice siempre hojas de sierra adecuadas en función del uso previsto. Por ejemplo, no utilice nunca hojas de sierra específicas para madera para trabajar metal o viceversa.

Respete los requerimientos técnicos de este producto (ver sección “Especificaciones técnicas”) cuando adquiera y use hojas de sierra.

Algunas hojas de sierra están muy afiladas y se calientan durante el uso. Manipúlelas con cuidado. Utilice guantes de protección cuando manipule las hojas de sierra para evitar lesiones tales como quemaduras o cortes

Gire la sierra de calar boca arriba.

Presione la palanca de desbloqueo del portaherramientas (13) hacia abajo y manténgala en esta posición.

Inserte una hoja de sierra adecuada hasta el fondo. Asegúrese de que el borde de la hoja de sierra se apoya adecuadamente contra la guía de la hoja de sierra (15) y con cuidado, suelte la palanca de liberación (3).

Tire de la hoja de sierra para comprobar si está bien colocada. No debería ser posible extraerla.

Presione hacia abajo la palanca (3) y manténgala en esta posición. Retire la hoja de sierra e inserte una nueva según sea necesario.

### GUÍA PARALELA (C)

Coloque la guía paralela (17) a la izquierda o a la derecha para realizar cortes paralelos a los bordes de la pieza de trabajo.

Utilice la escala para ajustar la anchura deseada.

### EXTRACCIÓN DE POLVO (D)



**ADVERTENCIA:** Conecte un dispositivo de extracción de polvo cuando utilice este producto para serrar madera para mantener la zona de trabajo limpia. Utilice una máscara de polvo cuando haga funcionar este producto. El polvo puede ser perjudicial para la salud, especialmente el polvo y astillas de madera que ha sido tratada, p.ej. madera con conservantes o tratada con color.

El adaptador de extracción de polvo (10) puede conectarse en la parte trasera de la placa base (13) para permitir la conexión de un sistema de extracción de polvo o de un aspirador adecuado para eliminar el polvo mientras se utiliza la herramienta.

Conecte un sistema de extracción de polvo apropiado, p. ej. una aspiradora adecuada, al adaptador de extracción de polvo.





## USO



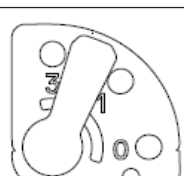
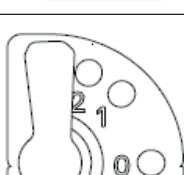
### 01 USO PREVISTO

Este producto está diseñado para cortar madera y materiales similares p. ej. tablero DM y madera contrachapada, plástico y metal utilizando las hojas de sierra apropiadas.

### 02 FUNCIONAMIENTO

#### SELECTOR DEL MOVIMIENTO PENDULAR (E)

Ajuste la acción del movimiento pendular en función del material de la pieza de trabajo y su grosor.

Ilustración	Posición	Acción del movimiento pendular	Aplicación
	0	Desconectado	cortes limpios en materiales finos, cortes de curvas cerradas o círculos
	1	corta	Piezas de trabajo duras (p. ej. acero y madera aglomerada)
	2	media	Piezas de trabajo gruesas (p. ej. madera y plástico)
	3	larga	cortes rápidos en materiales blandos (p.ej. madera blanda), cortes en la dirección de la veta de la madera

## AJUSTE DEL ÁNGULO (F1, F2)



**ADVERTENCIA:** Asegúrese siempre de que el producto está apagado y desconectado de la toma de alimentación antes de realizar cualquier ajuste en el producto.

La placa base (13) puede ser ajustada 15°/30°/45° hacia la izquierda o derecha para realizar cortes en bisel. Gire la palanca de ajuste de la placa base (12) hacia la derecha para aflojar la fijación de la placa base. Mueva la placa base (13) hacia delante para que los dientes de la placa ya no encajen con los dientes de retención y la placa pueda ser inclinada a izquierda o derecha. Inclíne la placa base (13) para ajustar el ángulo de corte deseado. Seleccione los ángulos 15°/30°/45° o 0°, empuje la placa base hacia atrás de modo que los dientes de la placa encajen con los dientes de retención. Gire la palanca de ajuste de la placa base (12) hacia la izquierda para volver a apretar a fijar la placa base.

## INTERRUPTOR DE ENCENDIDO/APAGADO (G)

Presione el botón de bloqueo (4) hacia la izquierda y después, presione el interruptor de encendido/apagado (5) para encender el producto. Para apagar el producto solo es necesario soltar el interruptor de encendido/apagado (5) y colocar el botón de bloqueo (4) a su posición inicial. Cuando no esté en uso, se recomienda colocar el botón de bloqueo en su posición de bloqueo (totalmente hacia la derecha) para evitar un arranque accidental.

## CONTROL DE VELOCIDAD

El interruptor de encendido/apagado (5) está combinado con el control de velocidad. Ajuste directamente la velocidad con el interruptor de encendido/apagado. La velocidad se controla en función de la presión que se ejerce en el gatillo del interruptor.

## LUZ DE TRABAJO LED AUTOMÁTICA (H)

La luz de trabajo LED (18) se encenderá cuando se presione ligeramente el gatillo del interruptor y se apagará automáticamente poco después de soltar el gatillo del interruptor. La luz LED proporciona una iluminación adicional en la superficie de la pieza de trabajo en condiciones de poca luz.

## SOPLADO Y ASPIRADO (I)

Gire el interruptor de soplado (19) a la posición "☐" para soplar el polvo y virutas de la zona de corte. Gire el interruptor de soplado (19) a la posición "☐" cuando conecte la herramienta a un sistema de extracción de polvo o un aspirador doméstico.



**NOTA:** No utilice el soplador cuando realice una extracción por aspiración.

## CORTE PARALELO (J)

Coloque la guía paralela (17) en el producto tal y como se ha descrito anteriormente y ajústela a la anchura deseada.

Encienda el producto y espere hasta que alcance la máxima velocidad antes de colocarlo sobre la pieza de trabajo.

Coloque el producto lateralmente a la pieza de trabajo y utilice la guía paralela para guiarlo a lo largo de la pieza de trabajo.

## CORTE DE INMERSIÓN (K)



**NOTA:** El corte de inmersión debe realizarse únicamente en materiales blandos tales como madera, placas de yeso, etc. Utilice solamente hojas de sierra cortas.

Coloque la parte frontal de la placa base sobre la pieza de trabajo, encienda el producto y espere hasta que alcance la máxima velocidad.

Presione el producto firmemente contra la pieza de trabajo e introduzca la hoja de sierra lentamente en la pieza de trabajo.

Continúe cortando a lo largo de la línea de corte tan pronto como la superficie completa de la placa base descansa sobre la pieza de trabajo.

## CORTE INTERIOR (L)



**NOTA:** Seleccione entre hacer un corte de inmersión o perforar un orificio de entrada para iniciar un corte en el centro de la pieza de trabajo cuando no haya modo de comenzar el corte por el borde.

Utilice una taladradora adecuada para perforar un orificio de inicio de como mínimo 12 mm en la línea de corte.

Inserte en el orificio la hoja de sierra que está instalada en el producto y asegúrese de que no toca la pieza de trabajo.

Encienda el producto y espere hasta que alcance la máxima velocidad antes de desplazarlo hacia delante.

## CORTE EN BISEL (M)

Ajuste el ángulo de corte al valor deseado; asegúrese de que la palanca de ajuste de la base (12) está firmemente sujeta.

Encienda el producto y espere hasta que alcance la máxima velocidad antes de colocarlo sobre la pieza de trabajo.

Coloque la placa base plana sobre la pieza de trabajo y desplace el producto hacia delante a velocidad uniforme.

## PROBLEMAS DE SOBRECARGA, TEMPERATURA Y CARGA

Problema	Herramienta/Batería Estado	Posible causa	Solución
Protección de sobrecarga	El producto se detiene de repente; La luz de trabajo LED (si instalada) parpadea.	Par de apriete extremadamente alto, situaciones de bloqueo o atasco, sobrecarga de la herramienta.	Alivie la carga de inmediatamente, apague y vuelva a encender la herramienta para reiniciarla.
Temperatura extremadamente alta	La primera y tercera luz LED de la BARRA DE ESTADO DE CARGA parpadearán alternadamente.	La temperatura de la batería excede los 77°C durante el funcionamiento.	Enfríe la batería por debajo de los 77°C para el funcionamiento y por debajo de los 57°C para la carga.
Carga baja	La potencia de la herramienta caerá rápidamente; La primera luz LED de la BARRA DE ESTADO DE CARGA empieza a parpadear.	La carga del bloque de baterías es inferior al 5%	Retire el bloque de baterías de la herramienta y cárguelo.
Otros problemas	Cargas cortas	Carga incompleta	Asegúrese de que la batería está completamente cargada cada vez permitiendo al cargador completar su ciclo completo de carga.
		Condiciones de almacenamiento inadecuadas	Retire siempre la batería de la herramienta y del cargador cuando no esté en uso y almacénela en un lugar seco y seguro. Evite cargar o almacenar su batería a temperaturas por debajo de 5°C o superiores a 40°. Deje enfriar una batería caliente extraída de una herramienta que acaba de utilizarse durante aproximadamente 30 minutos antes de guardarla.



## LIMPIEZA Y MANTENIMIENTO

### MANTENIMIENTO

Su herramienta no requiere una lubricación o mantenimiento adicional. Esta herramienta eléctrica no contiene ninguna pieza reparable por el usuario. Nunca utilice agua o limpiadores químicos para limpiar la herramienta eléctrica. Límpiela con un paño seco. Almacene su herramienta eléctrica en un lugar seco. Mantenga los orificios de ventilación del motor limpios. Mantenga todos los dispositivos de control libres de polvo.

### RECICLAJE Y MEDIO AMBIENTE



Los residuos de productos eléctricos y electrónicos no deben eliminarse junto con los residuos domésticos. Recíclelos en las instalaciones habilitadas para ello. Contacte con su administración local o con el establecimiento donde realizó la compra para obtener más información sobre el reciclaje.

### ELIMINACIÓN DEL BLOQUE DE BATERÍAS AGOTADAS



Para contribuir a la conservación de los recursos naturales, por favor recicle o elimine la batería de forma adecuada. Este bloque de baterías contiene baterías tipo Litio-ion. Para obtener más información sobre las opciones de reciclaje y/o eliminación, consulte con las autoridades de gestión de residuos de su ciudad. Descargue el bloque de baterías mediante el uso de la herramienta, retírelo de la envolvente de la herramienta y cubra los contactos del bloque de baterías con cinta adhesiva resistente para evitar un cortocircuito o una descarga eléctrica. No intente abrir o retirar ninguno de los componentes.

### REPARACIONES

Este producto no contiene ninguna pieza reparable por el usuario. Contacte con un servicio técnico autorizado o con un profesional cualificado para que lo revise y repare.

### ALMACENAMIENTO

- Apague el producto y retire el bloque de baterías.
- Limpie el producto como se ha descrito anteriormente.
- Almacene el producto y sus accesorios en un lugar seco, libre de heladas, bien ventilado y al abrigo de la luz.
- Almacene siempre el producto en un lugar fuera del alcance de los niños.
- Se recomienda usar el embalaje original para almacenar el producto o cubrirlo con un paño o cubierta adecuada para protegerlo del polvo.

## TRANSPORTE

- Apague el producto y retire el bloque de baterías.
- Coloque las protecciones de transporte, si aplica.
- Transporte siempre el producto por su empuñadura.
- Proteja el producto de cualquier fuerte impacto o elevadas vibraciones que pueden darse durante el transporte en vehículos.
- Asegure el producto para evitar que se deslice o caiga.



## GARANTÍA

En **Erbauer** tenemos especial cuidado en seleccionar materiales de alta calidad y usar técnicas de fabricación que nos permiten crear gamas de productos que incorporan diseño y durabilidad. Es por eso que ofrecemos una garantía de 2 años contra defectos de fabricación en nuestras herramientas eléctricas.

Esta herramienta eléctrica tiene una garantía de 2 años a partir de la fecha de compra, si se ha comprado en tienda, ha sido entregada o ha sido comprada online. Únicamente puede hacerse una reclamación de acuerdo a esta garantía si se presenta el recibo o factura de compra. Por favor, mantenga su comprobante de compra en un lugar seguro.

Esta garantía cubre defectos y mal funcionamiento del producto siempre que la herramienta haya sido utilizada para el propósito para el cual fue diseñada y sujeta a una instalación, limpieza, cuidado y mantenimiento de acuerdo con la práctica habitual y con la información contenida arriba y en el manual de instrucciones. Esta garantía no cubre defectos y daños causados por o como resultado de:

- Uso y desgaste normal
- Sobrecarga, mal uso o negligencia
- Intentos de reparación realizados por personas no autorizadas
- Daños estéticos
- Daños causados por objetos extraños, sustancias o accidentes
- Daños accidentales o modificación
- Incumplimiento en seguir las pautas del fabricante
- Pérdida de los bienes

Esta garantía está limitada a piezas reconocidas como defectuosas. No cubre, en ningún caso, los costos complementarios (desplazamiento, mano de obra) ni los daños directos e indirectos.

Si la herramienta eléctrica **Erbauer** es defectuosa durante el período de garantía, nos reservamos el derecho, a nuestra discreción, de reemplazar el artículo con un producto de calidad y funcionalidad equivalentes o proceder a su reembolso.

Esta garantía solo se aplica en el país de compra o entrega y no es transferible a otro país. Esta garantía no es transferible a ninguna otra persona o producto. La ley local pertinente se aplicará a esta garantía.

Las consultas relacionadas con esta garantía deben dirigirse a una de las tiendas del distribuidor donde compró la herramienta eléctrica.

Todos los gastos relacionados (envío, instalación incorrecta) así como cualquier daño directo e indirecto relacionado están excluidos de la garantía.

Esta garantía es adicional y no afecta a sus derechos legales. El distribuidor será responsable de cualquier defecto de conformidad del sierra de calar a batería de acuerdo con lo establecido en los artículos 114 a 124 del Real Decreto Legislativo 1/2007, de fecha 16 de noviembre, que aprueba el texto consolidado de la Ley de Protección General al Consumidor y al Usuario y otras leyes complementarias.



## DECLARACIÓN DE CONFORMIDAD



## DECLARACIÓN DE CONFORMIDAD UE

**Por el presente, nosotros  
Kingfisher International Products B.V.  
Rapenburgerstraat 175E  
1011 VM Amsterdam  
The Netherlands**

Declaramos que el producto especificado a continuación:  
Erbauer 18V sierra de calar a batería EJS18-Li  
Número de serie 00001-99999

Cumple los requisitos básicos de seguridad y salud establecidos en las siguientes directivas:

2006/42/EC Directiva de Máquinas

Se ha aplicado la siguiente norma armonizada:

EN 62841-1:2015

EN 62841-2-11:2016

2014/30/EU Directiva sobre compatibilidad electromagnética

Se hicieron referencias a la siguiente norma armonizada:

EN55014-1:2017

EN55014-2:2015

(EU) 2015/863 modificando 2011/65/EU Directiva sobre ROHS  
(Restricción en el Uso de Sustancias Peligrosas)

Signatario autorizado y propietario de la ficha técnica:

**Kingfisher International Products B.V.  
Rapenburgerstraat 175E  
1011 VM Amsterdam  
The Netherlands**

en: 18/09/2019

Eric Capotummino  
Group Quality Director





## INSTRUÇÕES DE SEGURANÇA

### AVISOS DE SEGURANÇA GERAIS PARA AS FERRAMENTAS ELÉTRICAS



**AVISO** Leia todos os avisos de segurança, instruções, ilustrações e especificações fornecidas com esta ferramenta elétrica. *Não respeitar todas as instruções enumeradas abaixo poderá resultar num choque eléctrico, num incêndio e/ou em ferimentos sérios.*

**Guarde todos os avisos e todas as instruções para futura referência.** O termo “ferramenta elétrica” nos avisos refere-se à sua ferramenta elétrica alimentada pela rede (com cabo de alimentação) ou à sua ferramenta funcionando a baterias (sem cabo de alimentação).

#### SEGURANÇA DA ZONA DE TRABALHO

- a. **Manter a área de trabalho limpa e bem iluminada.** *As zonas desarrumadas ou escuras são propícias a acidentes.*
- b. **Não fazer funcionar as ferramentas eléctricas em atmosferas explosivas, por exemplo na presença de líquidos inflamáveis, de gás ou de poeiras.** *As ferramentas eléctricas produzem faíscas que poderão inflamar as poeiras ou os fumos.*
- c. **Manter as crianças e as pessoas presentes afastadas durante a utilização da ferramenta.** *As distrações podem originar a perda de controlo da ferramenta.*

## SEGURANÇA ELÉTRICA

- a. **As fichas de alimentação da ferramenta eléctrica devem ser adaptadas à tomada. Nunca modificar a ficha de qualquer forma que seja. Não utilizar adaptadores com as ferramentas com conexão à terra. *As fichas não modificadas e as tomadas adaptadas reduziram os riscos de choque eléctrico.***
- b. **Evitar todo o contacto do corpo com superfícies conectadas à terra tal como as tubagens, os radiadores, os fogões e os refrigeradores. *Existe um risco acrescido de choque eléctrico se o seu corpo estiver conectado à terra.***
- c. **Não expor as ferramentas à chuva ou a condições de humidade. *A penetração de água no interior de uma ferramenta aumentará o risco de choque eléctrico.***
- d. **Não maltratar o cabo. Nunca utilize o cabo para transportar, puxar ou remover a ficha da tomada. Manter o cabo desviado de calor, de óleo, de arestas vivas ou de peças em movimento. *Os cabos danificados ou emaranhados aumentam o risco de choque eléctrico.***
- e. **Quando se utiliza uma ferramenta no exterior, utilizar um cabo prolongador adequado à utilização no exterior. *A utilização de um cabo adaptado à utilização no exterior reduz o risco de choque eléctrico.***
- f. **Se funcionar com uma ferramenta num local húmido é inevitável, utilizar uma alimentação protegida por um dispositivo de corrente diferencial residual (RCD). *A utilização de um RCD reduz o risco de choque eléctrico.***

## SEGURANÇA DAS PESSOAS

- a. **Permanecer atento, veja o que está a fazer e use o senso comum quando utiliza uma ferramenta. Não utilize uma ferramenta quando está fatigado ou sob a influência de drogas, álcool ou medicamentos. *Um momento de distração durante a utilização de uma ferramenta poderá originar ferimentos pessoais graves.***

- b. **Use equipamento de segurança. Use sempre uma protecção para os olhos.** *Os equipamentos de segurança tais como as máscaras contra a poeiras, os sapatos de segurança antiderrapantes, as toucas duras ou as protecções acústicas utilizadas para as condições apropriadas reduziram os ferimentos pessoais.*
- c. **Evitar qualquer arranque intempestivo. Assegurar-se que o interruptor está na posição de desligado antes de conectar a ferramenta à alimentação e/ou ao bloco de baterias, de a levantar ou transportar.** *Transportar as ferramentas com o dedo no interruptor ou alimentar as ferramentas cujo interruptor está na posição de ligado é fonte de acidentes.*
- d. **Remover qualquer chave de regulação antes de colocar a ferramenta em funcionamento.** *Uma chave deixada fixa sobre uma parte rotativa da ferramenta poderá dar origem a ferimentos pessoais.*
- e. **Não se exceda. Mantenha uma posição e um equilíbrio adaptado a todo o momento.** *Isso permite um melhor controlo da ferramenta em situações imprevistas.*
- f. **Vista-se de forma apropriada. Não utilize roupas largas ou bijutaria. Mantenha o seu cabelo e as suas roupas longe de partes móveis.** *As roupas largas, as bijutarias e os cabelos longos podem ser presos nas partes em movimento.*
- g. **Se são fornecidos dispositivos para a conexão de equipamentos para extracção e recuperação das poeiras, assegurar-se que eles são conectados e correctamente utilizados.** *A utilização de exaustores de poeiras pode reduzir os riscos devidos à poeira.*
- h. **Não deixe que a familiaridade resultante de uma utilização frequente de ferramentas permita que você se torne complacente e ignore os princípios de segurança da ferramenta.** *Uma acção descuidada pode causar ferimentos graves numa fracção de segundo.*

## UTILIZAÇÃO E CUIDADOS DAS FERRAMENTAS ELÉTRICAS

- a. **Não forçar a ferramenta. Utilizar a ferramenta adaptada à sua aplicação.** *A ferramenta correcta realizará um melhor trabalho e de maneira mais segura para o regime para a qual ela foi construída.*
- b. **Não utilizar a ferramenta se o interruptor não permitir passar do estado de ligado ao de desligado e vice-versa.** *Qualquer ferramenta que não possa ser comandada pelo interruptor é perigosa e deve ser reparada.*
- c. **Desconectar a ficha da fonte de alimentação de corrente e/ou retirar o bloco de baterias da ferramenta antes de qualquer regulação, mudança de acessórios ou antes de guardar a ferramenta.** *Tais medidas de segurança preventivas reduzem o risco de arranque accidental da ferramenta.*
- d. **Conservar as ferramentas fora do alcance das crianças e não permitir às pessoas que não conheçam a ferramenta ou estas instruções de funcionamento da ferramenta.** *As ferramentas são perigosas nas mãos de pessoas inexperientes.*
- e. **Garantir a manutenção da ferramenta e os acessórios.** **Verificar que não existem maus alinhamentos ou bloqueio das partes móveis, e de peças partidas ou qualquer outra condição que possa afectar o funcionamento da ferramenta.** *En caso de estragos, efectuar a reparação antes de a utilizar. Numerosos acidentes são devidos a ferramentas mal conservadas.*
- f. **Manter as ferramentas de corte afiadas e limpas.** *As ferramentas destinadas a cortar correctamente mantidas com as peças cortantes afiadas são menos susceptíveis de bloquear e são mais fáceis de controlar.*
- g. **Utilize a ferramenta, os acessórios e as lâminas etc., conformes com as instruções, tendo em conta as condições de trabalho e o trabalho a realizar.** *A utilização da ferramenta para operações diferentes das previstas pode dar origem a situações perigosas.*

- h. Mantenha as pegas e superfícies de aperto secas, limpas e sem resíduos de óleo ou gordura. As pegas e superfícies de aperto escorregadias não permitem o manuseio seguro e o controle da ferramenta em situações inesperadas.**

## **UTILIZAÇÃO DAS FERRAMENTAS FUNCIONANDO A BATERIA E PRECAUÇÕES DE UTILIZAÇÃO**

- a. Recarregar apenas com o carregador especificado pelo fabricante. Um carregador que é adequado para um tipo de conjunto de bateria poderá originar um risco de incêndio quando utilizado com outro conjunto de bateria.**
- b. Utilize as ferramentas a motor apenas com os conjuntos de bateria especificamente designados. A utilização de qualquer outro conjunto de bateria poderá originar um risco de ferimentos e incêndio.**
- c. Quando o conjunto de bateria não está em uso, mantenha-o longe de qualquer outro objeto metálico como cliques, moedas, chaves, pregos, parafusos, ou outros objetos de metal pequenos que possam efetuar uma conexão de um terminal ao outro. Curto-circuitar os terminais em conjunto poderá causar queimaduras ou incêndio.**
- d. Em condições abusivas, pode ser ejetado líquido da bateria; evite o contacto. Se acontecer um contacto acidental, lave com água. Se o líquido entrou em contacto com os olhos, adicionalmente solicite ajuda médica. O líquido ejetado da bateria poderá causar irritação ou queimaduras.**
- e. Não utilize um conjunto de bateria ou uma ferramenta a bateria que esteja danificada ou modificada. As baterias danificadas ou modificadas podem ter um comportamento imprevisível causando um incêndio, uma explosão ou risco de lesões.**
- f) Não exponha um conjunto de bateria ou uma ferramenta a bateria ao fogo ou a uma temperatura excessiva. A exposição ao fogo ou a uma temperatura superior a 130°C pode provocar uma explosão.**

- g. Siga todas as instruções de carregamento e não carregue o conjunto de bateria ou a ferramenta a bateria fora do intervalo de temperaturas especificadas nas instruções.**  
*Um carregamento incorreto ou uma exposição a temperaturas fora do intervalo especificado pode danificar a bateria e aumentar o risco de incêndio.*

## **ASSISTÊNCIA**

- a. Efetue a manutenção da sua ferramenta por um reparador qualificado utilizando apenas peças de substituição idênticas.** *Isso irá assegurar que a segurança da ferramenta é mantida.*
- b. Nunca efetue a manutenção de um conjunto de bateria danificado.** *A manutenção do conjunto de bateria deve ser efetuada apenas pelo fabricante ou pelos fornecedores de serviço autorizados.*

## **AVISOS DE SEGURANÇA ADICIONAIS PARA AS SERRAS DE VAIVÉM**

- a. Segure a ferramenta elétrica pelas superfícies de aperto isolantes, quando efectua uma operação em que o acessório de corte pode contactar com a cablagem escondida.** *O acessório de corte contactando um fio “activo” poderá tornar expostas partes metálicas da ferramenta de força “activa” e pode originar ao operador um choque eléctrico.*
- b. Utilize grampos ou outra forma prática de fixar e apoiar a peça de trabalho numa plataforma estável.** *Segurar a peça com a mão ou contra o corpo deixa-a instável e poderá resultar em perda de controle*
- c. Mantenha as suas mãos afastadas da zona de corte.** *Não coloque as mãos por debaixo da peça de trabalho. O contacto com a lâmina de serra pode provocar lesões.*
- d. Coloque a máquina na peça de trabalho apenas quando esta estiver ligada.** *Caso contrario, há um risco de contragolpe se o acessório de corte ficar preso na peça de trabalho.*

- e. *Ao cortar, a placa base deve estar sempre apoiada na peça de trabalho. A lâmina de serra pode deformar-se e conduzir a uma perda de controlo sobre a máquina.*
- f. *Quando terminar cortar, desligue a máquina e retire a lâmina da serra da fenda de corte apenas quando esta estiver inerte. Desta forma, se evitará um contragolpe e poderá pousar a máquina de forma segura.*
- g. *Use apenas lâminas intactas e que estejam em bom estado. Lâminas de serra dobradas ou embotadas podem partir-se, influenciando negativamente o corte ou originando um contragolpe.*
- h. *Não tente parar a serra da lâmina aplicando pressão lateral depois de desligá-la. A lâmina de serra pode danificar-se, partir ou causar um contragolpe.*
- i. *Não segure a peça de trabalho com as mãos ou com os pés. Não toque em objetos ou no chão com a serra em funcionamento. Perigo de um contragolpe.*
- j. *Use os dispositivos apropriados para comprovar se há redes de distribuição de serviços escondidas na zona de trabalho ou contacte com a companhia fornecedora de serviços local para assistência. O contacto com cabos elétricos pode originar um incêndio ou um choque elétrico. Danificar uma rede de gás pode causar uma explosão. Perfurar um tubo de água provoca danos na propriedade ou pode provocar um choque elétrico.*
- k. *Ao trabalhar com a máquina, segure-a sempre firmemente e mantenha uma postura corporal segura.*

## **AVISOS DE SEGURANÇA PARA BATERIAS**

- a. *Não conecte o terminal positivo com o terminal negativo da bateria com um objeto metálico (como um fio elétrico).*
- b. *Não transporte nem armazene baterias junto com colares, ganchos de cabelo ou outros objetos metálicos.*
- c. *Não fure a bateria com pregos, não golpeie-a com um martelo, não a pise nem a exponha a golpes ou impactos fortes.*

- d. *Não solde diretamente sobre a bateria.*
- e. *Não exponha a bateria à água doce ou salgada nem permita que se molhe.*
- f. *Não desmonte ou modifique a bateria.*
- g. *Não coloque a bateria dentro ou perto do fogo, em fogões ou em outros lugares com temperaturas elevadas. Não exponha a bateria à luz solar direta nem use ou armazene num veículo em condições ambientais quentes.*
- h. *Não coloque a bateria em fornos micro-ondas, recipientes de alta pressão ou em utensílios de cozinha de indução.*
- i. *Armazene a bateria carregada com um 30-50% da sua capacidade e a temperatura ambiente (entre 19°C e 25°C), se não tiver intenção de usá-la durante um período tempo. Para períodos de tempo de armazenagem prolongados, aumente a carga da bateria uma vez por ano para evitar uma descarga excessiva.*

A seguinte informação aplica-se apenas a usuários profissionais, mas é uma boa prática para qualquer usuário:

## **AVISOS DE SEGURANÇA ADICIONAIS PARA O PÓ DE CONSTRUÇÃO**

Os trabalhadores da construção pertencem a um grupo de risco devido ao pó que respiram porque o pó de sílica não só é incómodo, mas também um verdadeiro risco para os pulmões.

A sílica é um mineral natural presente em grandes quantidades em areia, arenitas e granito, sendo também usualmente encontrado em materiais de construção como o cimento ou a argamassa.

A sílica transforma-se num pó muito fino (conhecido como sílica cristalina respirável ou RCS) durante as ações de corte, perfuração e afiação.

A inalação de partículas de sílica cristalina finas poderá provocar:

- Cancro do pulmão,
- Silicose,
- Transtorno Pulmonar Obstrutivo Crónico (TPOC).



A inalação de partículas de pó finas provenientes da madeira poderá provocar asma. O risco de doenças pulmonares está diretamente relacionado com a inalação regular de pó da construção durante um período de tempo longo e não numa ocasião esporádica.

Para proteger os pulmões, definiu-se o limite de quantidade de pó inalado (chamado de limite de exposição no local de trabalho ou LEP) durante um normal dia de trabalho. Este limite pode ser comparado com uma pitada de sal e é o limite máximo legal que pode ser inalado depois da realização de determinados controles.

### **COMO REDUZIR A QUANTIDADE DE PÓ?**

1. Reduzir a quantidade do corte utilizando peças com tamanhos mais adequados.
2. Utilizar uma ferramenta menos potente, por exemplo, uma cortadora de blocos e não uma afiadora.
3. Modificar o método de trabalho, por exemplo, utilizar uma pistola de pregos para pendurar suportes de cabos em vez de perfurar orifícios.

Por favor, trabalhe sempre com equipamento de proteção individual adequado, utilize proteção respiratória contra o pó que filtre as partículas microscópicas e utilize sempre um dispositivo para aspiração do pó.



**AVISO:** As partículas geradas pelas ações de lixamento, serragem, amolamento, perfuração e outros trabalhos de construção contêm químicos passíveis de provocar cancro, defeitos congénitos ou danos reprodutivos.

Alguns exemplos destes produtos químicos são:

- Chumbo proveniente de tintas à base deste químico.
- A sílica cristalina dos tijolos, cimento e de outros produtos de alvenaria.
- Arsénico e crómio da madeira tratada quimicamente.
- O risco da exposição a estes químicos varia, dependendo do número de vezes que o trabalho se realiza. De forma a reduzir a exposição a estes produtos químicos o utilizador deverá:
- Trabalhar num lugar bem ventilado.
- Trabalhar com um equipamento de proteção adequado, como a máscara anti-pó que filtre as partículas microscópicas.

## VIBRAÇÃO

A Diretiva Europeia de Agentes Físicos (vibração) foi elaborada para reduzir as lesões resultantes da Síndrome de vibração mão/braço aos utilizadores de ferramentas elétricas. Esta diretiva exige que os fabricantes de ferramentas elétricas e os respetivos fornecedores indiquem os valores do resultado do teste de vibração de forma a permitir que os utilizadores apliquem as medidas necessárias relativas ao período durante o qual a ferramenta poderá ser utilizada em segurança numa base diária e possam escolher a ferramenta mais adequada.

## VER A SECÇÃO DE ESPECIFICAÇÕES TÉCNICAS NESTE MANUAL DE INSTRUÇÕES PARA OS NÍVEIS DE VIBRAÇÃO DA SUA FERRAMENTA.

Os valores de emissão de vibração declarados deverão ser utilizados como valores mínimos e como guia atual do nível de vibração.

O valor total das vibrações declarado foi medido de acordo com um método de ensaio normalizado (em base as normas EN62841-1, EN62841-2-11) e poderá ser utilizado para comparar uma ferramenta com outra.

O valor total das vibrações declarado também poderá ser utilizado numa análise preliminar da exposição.



**AVISO:** A emissão de vibração durante o uso atual da ferramenta pode diferir do valor total declarado dependendo dos modos como a ferramenta é utilizada:

- O modo em que os materiais são afiados, cortados ou perfurados.
- O bom estado da ferramenta e da realização de uma manutenção adequada sobre a mesma.
- A utilização de acessórios adequados para a ferramenta e a garantia de que os mesmos estão afiados e em bom estado.
- O aperto das superfícies de sujeição.

Durante o uso desta ferramenta, ocorrem vibrações mão/braço. Adote as práticas de trabalho corretas para reduzir a exposição às vibrações. Esta ferramenta poderá provocar síndrome de vibração mão-braço se não for manipulada adequadamente.



**AVISO:** Identifique as medidas de segurança para proteger o operador que estão baseadas numa estimativa da exposição nas condições reais de uso (tendo em conta todas as partes do ciclo de funcionamento, tal como o tempo em que a ferramenta está desligada, os momentos em que está a funcionamento lento, para além do tempo de arranque).

**Nota:**

- A utilização de outras ferramentas reduzirá o período total de utilização desta ferramenta por parte do utilizador.
- De maneira a minimizar o risco de exposição às vibrações, utilize SEMPRE lâminas, pontas e cinzéis que estejam devidamente afiados.
- Mantenha a ferramenta de acordo com as instruções presentes neste manual e se for aplicável, certifique-se que as partes são sempre devidamente lubrificadas (se aplicável).
- Evite utilizar a ferramenta quando a temperatura seja igual ou inferior a 10°C.
- Caso pretenda trabalhar com uma ferramenta que emita fortes vibrações, divida o trabalho ao longo de vários dias.

## VIGILÂNCIA DE SAÚDE

Todos os funcionários devem de estar incluídos no plano de vigilância da saúde da entidade patronal que ajuda a identificar possíveis doenças relacionadas com a vibração ainda num estado inicial, evitar a progressão da doença e ajudar os mesmos a permanecerem nos postos de trabalho.

## RISCOS RESIDUAIS

**Há sempre potenciais riscos de lesões e danos, mesmo se utilizar a ferramenta de acordo com todas as instruções de segurança. Os riscos associados à estrutura e forma da ferramenta que podem surgir são os seguintes:**

1. Lesões pessoais e danos materiais resultantes da rotura de acessórios ou do impacto repentino de objetos escondidos durante a utilização.
2. Perigo de lesões e danos materiais resultantes de objetos projetados ou acessórios de baixa qualidade.



## DESCRIÇÃO DO PRODUTO

1. Parafuso de fixação da guia paralela
2. Proteção da lâmina de serra
3. Bucha de desbloqueio do suporte da lâmina
4. Botão de bloqueio
5. Interruptor de ligado/desligado
6. Pega
7. Botão de desbloqueio do conjunto de bateria
8. Botão da barra do estado da carga
9. Conjunto de bateria (não incluído)
10. Adaptador de extração de pó
11. Orifícios de ventilação
12. Alavanca de ajuste da base
13. Placa base
14. Seletor do movimento pendular
15. Guia da lâmina de serra
16. Lâmina de serra
17. Guia paralela
18. Luz de trabalho LED
19. Interruptor do soprador

## 01 ESPECIFICAÇÕES TÉCNICAS

### Serra de vaivém

Tensão estipulada:	18V d.c.
Velocidade em vazio:	0-3000/min
Tipo de encaixe da lâmina:	U, T
Ângulo de bisel:	0/±15/±30/±45°
Capacidade máxima de corte:	
em madeira	120mm
em aço macio	10mm
em alumínio	20mm
Peso (sem bateria):	2,1 kg
Intervalo de temperatura ambiente para o uso da ferramenta e bateria:	de -10°C a 40°C

### Para utilizar com o conjunto de bateria e o carregador como se indica a seguir:

Modelo do conjunto de bateria: EBAT18-Li-2 / EBAT18-Li-4 / EBAT18-Li-5  
EHPB18-Li-4 / EHPB18-Li-8

Modelo do carregador: EC18-Li / EFC18-Li / EMC18-Li

### VALORES DE RUÍDO

Nível de Pressão sonora ponderada-A:	$L_{pA}=86,4\text{dB(A)}$
Nível de Potência sonora ponderada-A:	$L_{WA}=97,4\text{dB(A)}$
Incerteza:	$K_{pA} \& K_{WA}=5\text{dB(A)}$

O valor da pressão sonora pode superar os 80 dB(A) pelo que se recomenda ao utilizador da ferramenta a usar proteção auditiva.

## VALORES DE VIBRAÇÃO

Cortar aglomerados de partículas com a lâmina de serra fornecida :  $a_{h,B} = 6,2\text{m/s}^2$

Cortar chapas de metal com a lâmina de serra fornecida :  $a_{h,M} = 7,7\text{m/s}^2$

Incerteza :  $K=1,5\text{m/s}^2$

O valor total de vibração e o valor de emissão de ruído declarados foram medidos de acordo com um método de ensaio normalizado (EN 62841-1 y EN62841-2-11) e poderão ser utilizados para comparar uma ferramenta com outra. O valor total de vibração e o valor de emissão de ruído declarados também poderão ser utilizados numa análise preliminar da exposição.



**AVISO:** As emissões de vibrações e de ruído durante o uso atual da ferramenta podem diferir do valor total declarado dependendo dos modos como a ferramenta é utilizada, especialmente dependendo do tipo de peça de trabalho. Identifique as medidas de segurança para proteger o operador que são baseadas numa estimacão da exposicão nas atuais condições de uso (tendo em conta todas as partes do ciclo de funcionamento tal como o tempo em que a ferramenta está desligada e quando está a funcionamento em vazio em adicão ao tempo de disparo).

## EXPLICAÇÃO DA PLACA DE CARACTERÍSTICAS

**EJS18-Li = NÚMERO DE MODELO**

**E = ERBAUER**

**JS = SERRA DE VAIVÉM**

**18 = 18 V c.c.**

**Li = LÍCIO ION**



## MONTAGEM

### 01 SÍMBOLOS



Leia o manual de instruções



Utilize proteção ocular



Utilize proteção auditiva



Utilize máscara anti-pó



Não deite as baterias num rio ou mergulha-las em água



Não deite os conjuntos de bateria no fogo, podem explodir e causar lesões.



Não exponha os conjuntos de bateria a temperaturas superiores a 40°C



Para madeira



Para metais



Motor sem escovas



Tecnologia de arrefecimento Keep Cool da bateria



Tecnologia de mudança rápida de acessórios

yyWxx

Código de data de fabrico; ano de fabrico (20yy) e semana de fabrico (Wxx)



## 02 DESEMBALAGEM

Retire todos os acessórios da embalagem e coloque-os numa superfície plana e estável.

- Retire todos os materiais de embalagem e dispositivos de transporte, se aplicável.
- Comprove que a ferramenta está em bom estado e completa com os acessórios. Não utilize a ferramenta no caso de faltar algum acessório ou se estiver danificada e contacte com o estabelecimento onde adquiriu o produto. A utilização de um produto incompleto ou danificado representa um perigo para as pessoas e para a propriedade.
- Certifique-se de que tem todos os acessórios necessários para a montagem e utilização da ferramenta. Isto também se aplica para o equipamento de proteção individual.



**AVISO!** A ferramenta e os materiais de embalagem não são um brinquedo para crianças! As crianças não devem brincar com os sacos de plásticos, lâminas e peças pequenas! Risco de asfixia!

## 03 MONTAGEM DA FERRAMENTA

### CARREGAMENTO DO CONJUNTO DE BATERIA

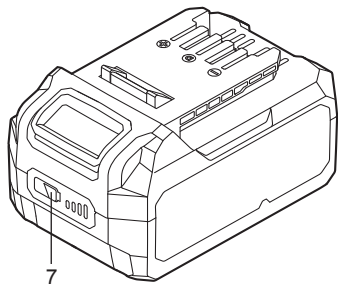





O conjunto de bateria foi preparada num estado de carga baixa. A bateria deverá ser carregada completamente antes de ser utilizada pela primeira vez. Consulte o manual de instruções do carregador para os detalhes.

### PARA RETIRAR OU COLOCAR O CONJUNTO DE BATERIA (A1, A2)

Pressione o botão de desbloqueio do conjunto de bateria para libertar e deslizar o conjunto de bateria para fora da ferramenta. Depois de carregada, volte a deslizar o conjunto de bateria na ferramenta, empurrando com uma ligeira pressão.

## BARRA DO ESTADO DE CARGA DO CONJUNTO DE BATERIA

O conjunto de bateria Li-ion (9) está equipado com uma BARRA DO ESTADO DA CARGA que se utiliza como indicador do nível de carga restante do conjunto de bateria. Pressione o botão da barra do estado da carga (8) para verificar o nível de carga da bateria conforme indicado abaixo. O indicador LED acender-se-á durante aproximadamente 5 segundos.

 7 Intermitente    Ligado    Desligado	76-100% de Carga	
	51-75% de Carga	
	26-50% de Carga	
	5-25% de Carga	
	Por debaixo do 5% de Carga	

## LÂMINA DE SERRA (B1, B2)

Este produto permite a utilização de diferentes tipos de lâminas de serra em função do tipo de material da peça de trabalho.



**AVISO!** Utilize sempre as lâminas de serra apropriadas em função da utilização prevista. Não utilize, por exemplo, uma lâmina para madeira com a finalidade de cortar metal e vice-versa.

Respeite as especificações técnicas desta ferramenta (ler a secção “Especificações técnicas”) para saber que lâminas de serra comprar ou utilizar

Algumas lâminas de serra são bastante afiadas e podem aquecer durante o uso. Recomenda-se a usá-las com cuidado. Utilize luvas de proteção ao tocar nas lâminas de serra para evitar lesões, como queimaduras ou cortes

Coloque o produto virado para si.

Pressione a alavanca de desbloqueio do porta-ferramentas (13) para baixo e mantenha-a nesta posição.

Introduza uma lâmina de serra adequada até ao fundo. Certifique-se que o rebordo da lâmina de serra encaixa perfeitamente na guia da lâmina de serra (15) e solte a bucha de desbloqueio do suporte da lâmina cuidadosamente.

Puxe pela lâmina de serra para comprovar que está bem colocada. Não deve ser possível extraí-la.

Pressione a alavanca (13) para baixo e mantenha-a nesta posição.  
Retire a lâmina de serra e coloque uma nova, de acordo com o que for necessário.

### **GUIA PARALELA (C)**

Coloque a guia paralela (17) à esquerda ou à direita para realizar cortes paralelos à extremidade da peça de trabalho.

Utilize a escala para selecionar a largura desejada.

### **EXTRAÇÃO DE PÓ (D)**



**AVISO!** Conecte um dispositivo de extração de pó quando use este produto para serrar madeira para manter a área de trabalho limpa. Utilize uma máscara anti-pó durante o funcionamento do produto. O pó pode ser prejudicial para a saúde, especialmente o pó das e as lascas da madeira tratada com conservantes ou com verniz de cor, por exemplo. conservantes o tratada con color.

Coloque o adaptador para extração de pó (10) na parte traseira da placa base (13) para que seja possível a conexão de um sistema de extração de pó ou de um aspirador adequado para eliminar o pó quando a ferramenta estiver em funcionamento.

Conecte um dispositivo de extração de pó apropriado, p.e. um aspirador decquado, ao adaptador de extração de pó.



## UTILIZAÇÃO



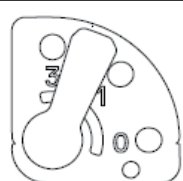

### 01 UTILIZAÇÃO PREVISTA

Esta ferramenta foi concebida para cortar madeira e materiais semelhantes como, por exemplo, placas DM e aglomerados, plástico e metal, desde que se utilizem as lâminas de serra apropriadas.

### 01 FUNCIONAMENTO

#### SELETOR DO MOVIMENTO PENDULAR (E)

Regule a ação do movimento pendular em função do material da peça de trabalho e da sua espessura.

Ilustração	Posição	Ação do movimento pendular	Aplicação
	0	Desligado	cortes de qualidade em peças de trabalho finas, cortes de curvas fechadas ou círculos
	1	curta	Peças de trabalho duras (por ex. aço e aglomerados)
	2	média	Peças de trabalho grossas (por ex. madeira e plásticos)
	3	longa	cortes rápidos em materiais macios (por ex. madeira macia), cortes na direção do raio da madeira

## AJUSTAR O ÂNGULO (F1, F2)



**AVISO!** Certifique-se sempre que o produto está desligado e desconectado da rede de alimentação antes de realizar qualquer ajuste no produto.

A placa base (13) pode ser ajustada 15°/30°/45° para a esquerda ou direita para efetuar cortes biselados. Gire a alavanca de ajuste da base (12) para a direita para soltar a fixação da placa base. Desloque a placa base (13) para a frente para que os dentes da placa não encaixem com os dentes de retenção e para que a placa possa ser inclinada para a direita ou para a esquerda. Incline a placa base (13) para selecionar o ângulo de corte desejado. Selecione os ângulos 15°/30°/45° ou 0° e desloque a placa base para trás para que os dentes na placa encaixem nos dentes de retenção. Gire a alavanca de ajuste da base (12) para a esquerda para apertar a fixação da placa base.

## INTERRUPTOR DE LIGADO/DESLIGADO (G)

Pressione o botão de bloqueio (4) para a esquerda e, a seguir, pressione o botão do interruptor (5) para ligar o produto. Para desligar o produto basta soltar o botão do interruptor (5) e colocar o botão de bloqueio (4) na sua posição inicial. Quando não estiver a uso, recomenda-se colocar o botão de bloqueio na sua posição de bloqueio (completamente para a direita) para evitar um arranque acidental.

## CONTROLO DE VELOCIDADE

O interruptor de ligado/desligado (5) está combinado com o controlo de velocidade. Ajuste a velocidade diretamente com o interruptor de ligado/desligado. A velocidade é controlada pela forma como pressiona o gatilho do interruptor.

## LUZ DE TRABALHO LED AUTOMÁTICA (H)

A luz de trabalho LED (18) acender-se-á quando se pressiona ligeiramente o gatilho do interruptor e apagar-se-á automaticamente pouco tempo após de soltar o gatilho do interruptor. A luz LED proporciona uma iluminação adicional na superfície da peça de trabalho sob condições de pouca luz.

## SOPRADOR E ASPIRADOR (I)

Gire o interruptor do soprador (19) para a posição "" para eliminar o pó e as chispas da zona de corte. Gire o interruptor do soprador (19) para a posição "" quando estiver conectado a um sistema de extração de pó ou a um aspirador doméstico.



**NOTA:** Não use o soprador quando estiver a usar um aspirador/aspiración.

## CORTE EM PARALELO (J)

Coloque a guia paralela (17) no produto tal como foi descrito antes e ajuste-a à largura desejada.

Ligue o produto e espere até que atinja a velocidade máxima antes de colocá-lo sobre a superfície de trabalho.

Coloque o produto paralelamente à peça de trabalho e utilize a guia paralela para guiá-lo ao longo da peça de trabalho.

## CORTE DE IMERSÃO (K)



**NOTA:** O corte de abertura deve realizar-se somente em materiais macios, tais como madeira, placas de gesso, etc. Utilize somente lâminas de serra curtas.

Coloque a a parte frontal da placa base na peça de trabalho, ligue o produto e espere até que atinja a velocidade máxima .

Pressione o produto firmemente contra peça de trabalho e introduza a lâmina de serra lentamente na peça de trabalho.

Continue a cortar ao longo da linha de corte desde que a toda a superfície da placa base apoie na peça de trabalho.

## CORTES INTERNOS (L)



**NOTA:** Decida entre um corte de imersão ou perfurar um orifício de entrada para começar a cortar no centro da peça de trabalho quando não houver forma de começar o corte pelos lados laterais.

Utilize um berbequim adequado para perfurar um orifício de início de 12 mm ou mais na linha de corte.

Introduza a lâmina de serra instalada no produto no orifício e certifique-se de que não toca na peça de trabalho.

Ligue o produto e espere até que atinja a velocidade máxima antes de deslocá-lo para a frente.

## CORTE EM BISEL (M)

Ajuste o ângulo de corte desejado; certifique-se de que a alavanca de ajuste da base (12) está bem fixa.

Ligue o produto e espere até que atinja a velocidade máxima antes de colocá-lo sobre a superfície de trabalho.

Coloque a placa base plana na peça de trabalho e desloque o produto para a frente a uma velocidade uniforme.

## PROBLEMAS DE SOBRECARGA, TEMPERATURA E CARREGAMENTO

Problema	Ferramenta/Bateria Estado	Causa possível	Solução
Proteção de sobrecarga	O produto para de repente; A luz de trabalho LED (se instalada) pisca.	Torque extremamente alto, situações de bloqueio ou paragem, sobrecarga da ferramenta	Alivie a carga imediatamente, desligue e volte a ligar a ferramenta para reiniciá-la
Temperatura extremamente alta	A primeira e a terceira luz LED da BARRA DO ESTADO DA CARGA piscarão alternadamente	A temperatura da bateria excede os 77°C durante o funcionamento	Deixe a bateria arrefecer por debaixo dos 77°C para o funcionamento e por debaixo dos 57°C para o carregamento
Estado de carga baixa	A potência da ferramenta cairá rapidamente; A primeira luz LED na BARRA DO ESTADO DA CARGA começa a piscar.	O estado de carga do conjunto de bateria é inferior ao 5%	Retire o conjunto de bateria da ferramenta e carregue-o
Outros problemas	Ciclos de carregamento curtos	Carregamento incompleto	Certifique-se de que a bateria está carregada completamente sempre permitindo ao carregador completar o seu ciclo completo de carregamento.
		Condições de armazenamento inadequadas	Retire sempre a bateria da ferramenta ou do carregador quando não estiver a uso e guarde-a num local seco e seguro. Não carregue ou armazene a bateria a temperaturas inferiores a 5°C ou superiores a 40°C. Deixe arrefecer o conjunto de bateria quente da ferramenta que acabou de ser utilizada durante aproximadamente 30 minutos antes de armazená-lo



+



## LIMPEZA E MANUTENÇÃO

### MANUTENÇÃO

A sua ferramenta eléctrica não necessita de lubrificação ou manutenção adicional. Esta ferramenta não contém nenhum acessório passível de ser reparado pelo utilizador. Nunca utilize água ou produtos de limpeza químicos para limpar a ferramenta eléctrica. Limpe-a com um pano seco. Armazene a ferramenta eléctrica num local seco. Mantenha os orifícios de ventilação do motor limpos. Mantenha todos os comandos livres de pó.

### RECICLAGEM E MEIO AMBIENTE



Os resíduos de equipamentos eléctricos e electrónicos não devem ser eliminados com o lixo doméstico. Deposite-os no local adequado para esse efeito. Para mais informações, contacte com a autoridade local ou com o estabelecimento onde adquiriu o produto.

### ELIMINAÇÃO DO CONJUNTO BATERIA USADO



Para preservar os recursos naturais, elimine ou recicle a bateria corretamente. Este conjunto de bateria contém baterias tipo Lítio-ion. Contacte as autoridades locais para obter mais informações sobre as opções disponíveis de reciclagem e/ou eliminação. Descarregue a bateria fazendo funcionar a ferramenta, remova o conjunto de bateria da ferramenta e cubra os terminais do conjunto de bateria com fita adesiva reforçada para evitar um curto-circuito ou um choque eléctrico. Não tente abrir ou remover qualquer componente da bateria.

### REPARAÇÕES

Esta ferramenta não contém nenhum acessório passível de ser reparado pelo utilizador. Contacte um serviço técnico autorizado ou um técnico qualificado para que revise e repare a ferramenta.

### ARMAZENAMENTO

- Desligue a ferramenta e retire o conjunto de bateria.
- Limpe a ferramenta tal como foi indicado antes.
- Guarde a ferramenta e os seus acessórios num local seco, bem ventilado, protegido da luz solar e de temperaturas frias extremas.
- Guarde sempre a ferramenta num local fora do alcance das crianças.
- Recomenda-se que guarde a ferramenta na embalagem original ou tapá-la com um pano para protegê-la do pó.



## TRANSPORTE

- Desligue a ferramenta e retire o conjunto de bateria.
- Coloque as proteções para o transporte, se for necessário.
- Transporte sempre a ferramenta pela sua pega.
- Proteja a ferramenta de qualquer impacto ou vibração forte que possa ocorrer durante o transporte em veículos.
- Prenda a ferramenta para evitar que se deslize ou caia.



## GARANTIA

A **Erbauer** toma especial cuidado em selecionar materiais de alta qualidade e usar técnicas de fabricação que permita criar uma gama de produtos que incorporem design e durabilidade. É por isso que podemos oferecer dois anos de garantia contra defeitos de fabricação em todas as nossas ferramentas elétricas **Erbauer**.

Esta ferramenta elétrica tem um período de garantia de dois anos a partir da data de compra, se foi comprada na loja, foi entregue ou foi comprada on-line para uso doméstico normal (não para uso profissional ou comercial). Para que a garantia seja válida é necessário a apresentação do comprovante de compra (recibo/fatura). Por favor, guarde o comprovante de compra num lugar seguro.

A garantia cobre as falhas e o mau funcionamento da ferramenta elétrica **Erbauer** desde que esta seja usada no contexto para o qual se destina e sujeita a uma instalação, limpeza, cuidado e manutenção conforme as práticas normais e à informação contida acima e no manual de instruções.

Esta garantia não cobre defeitos causados ou como resultado de:

- Uso e desgaste normal
- Negligência, uso incorreto ou excessivo
- Tentativas de reparação efetuadas por pessoas que não sejam um agente autorizado
- Danos estéticos
- Danos causados por objetos ou substâncias estranhas ou acidentes.
- Danos acidentais ou modificação
- Incumprimento das diretrizes do fabricante
- Perda dos bens

Esta garantia é limitada a peças reconhecidas como defeituosas. Não cobre, em nenhum caso, os custos complementares (deslocamento, mão-de-obra) ou danos diretos e indiretos.

Se a ferramenta elétrica **Erbauer** apresentar defeitos durante o período de garantia, nos reservamos ao direito, a nosso critério, de substituir o produto por um produto novo de qualidade e funcionalidade equivalente ou de proceder ao seu reembolso.

Esta garantia aplica-se apenas no país de compra ou entrega e não é transferível para outro país. Esta garantia não é transferível para qualquer outra pessoa ou produto. A legislação local relevante será aplicada a esta garantia.

Qualquer questão relacionada com esta garantia deve ser dirigida a uma das lojas do distribuidor onde comprou a ferramenta elétrica **Erbauer**.

Ista garantia é adicional e não afeta o seus direitos legais. O distribuidor é responsável por quaisquer falhas na conformidade do serra de vaivém a bateria, de acordo com os termos do direito à garantia (Decreto-lei nº 67/2003), alterado pelo Decreto-lei nº 84/2008.



## DECLARAÇÃO DE CONFORMIDADE



## DECLARAÇÃO DE CONFORMIDADE UE

**Nós**  
**Kingfisher International Products B.V.**  
**Rapenburgerstraat 175E**  
**1011 VM Amsterdam**  
**The Netherlands**

Declaramos que o aparelho:  
Erbauer 18V serra de vaivém a bateria EJS18-Li  
Número de série 00001-99999

Está em conformidade com as exigências essenciais de segurança e de saúde fixadas nas diretivas seguintes:

2006/42/EC Diretiva Máquinas  
Foram feitas referências ao seguinte padrão harmonizado:  
EN 62841-1:2015  
EN 62841-2-11:2016

2014/30/EU A Diretiva CEM  
Foram feitas referências ao seguinte padrão harmonizado:  
EN55014-1:2017  
EN55014-2:2015

(EU) 2015/863 que altera 2011/65/EU A diretiva RoHS  
Signatário autorizado e guardião da ficha técnica:

Kingfisher International Products B.V.  
Rapenburgerstraat 175E  
1011 VM Amsterdam  
The Netherlands

on: 18/09/2019

Eric Capotummino  
Group Quality Director

**Manufacturer • Fabricant • Producent • Producător • Fabricante:**

Kingfisher International Products B.V.

Rapenburgerstraat 175E

1011 VM Amsterdam

The Netherlands

[www.kingfisher.com/products](http://www.kingfisher.com/products)

**FR** [www.castorama.fr](http://www.castorama.fr) | [www.bricodepot.fr](http://www.bricodepot.fr) **PL** [www.castorama.pl](http://www.castorama.pl)

**RO** [www.bricodepot.ro](http://www.bricodepot.ro) **ES** [www.bricodepot.es](http://www.bricodepot.es) **PT** [www.bricodepot.pt](http://www.bricodepot.pt)

- FR** Pour consulter les manuels d' instructions en ligne, rendez-vous sur le site [www.kingfisher.com/products](http://www.kingfisher.com/products)
- PL** Aby zapoznać się z instrukcją obsługi online, odwiedź stronę [www.kingfisher.com/products](http://www.kingfisher.com/products)
- RO** Pentru a consulta manualele de instrucțiuni online, vizitați [www.kingfisher.com/products](http://www.kingfisher.com/products)
- ES** Para consultar los manuales de instrucciones en línea, visite [www.kingfisher.com/products](http://www.kingfisher.com/products)
- PT** Para consultar manuais de instruções online, visite [www.kingfisher.com/products](http://www.kingfisher.com/products)