

DEWALT®

www.**DEWALT**.eu

DW089

Dansk (<i>oversat fra original brugsvejledning</i>)	8
Deutsch (<i>übersetzt von den Originalanweisungen</i>)	31
English (<i>original instructions</i>)	57
Français (<i>traduction de la notice d'instructions originale</i>)	80
Norsk (<i>oversatt fra de originale instruksjonene</i>)	105
Suomi (<i>käännetty alkuperäisestä käyttöohjeesta</i>)	127
Svenska (<i>översatt från de ursprungliga instruktionerna</i>)	149

Figure 1

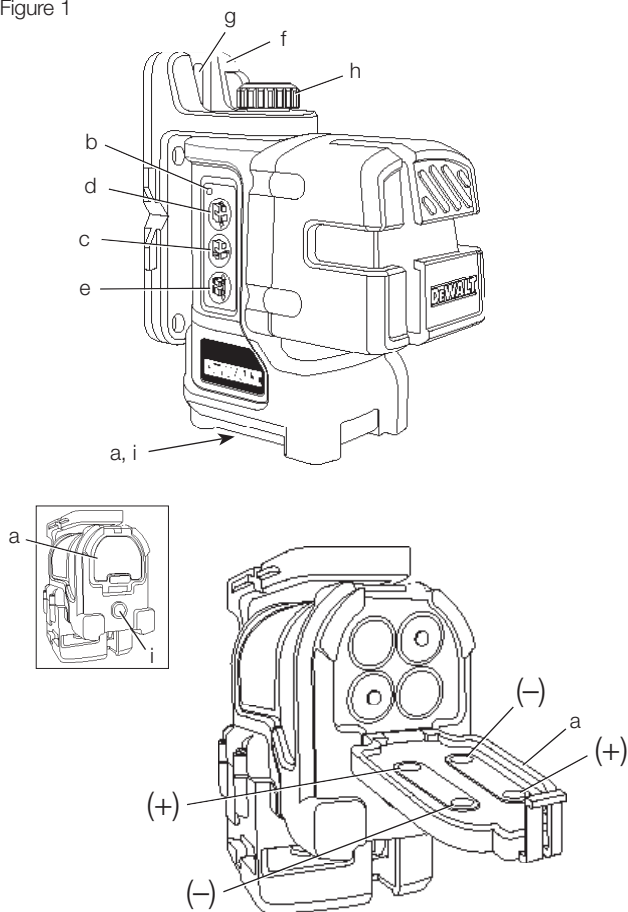


Figure 2

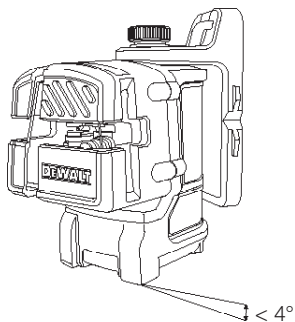


Figure 3

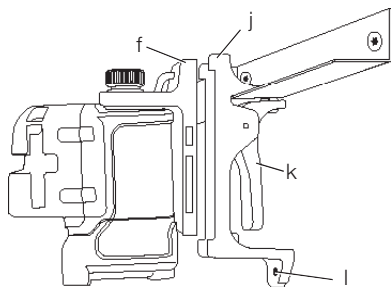


Figure 4

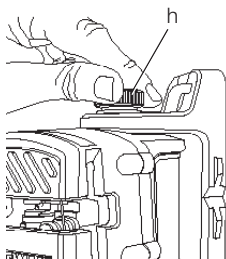


Figure 5

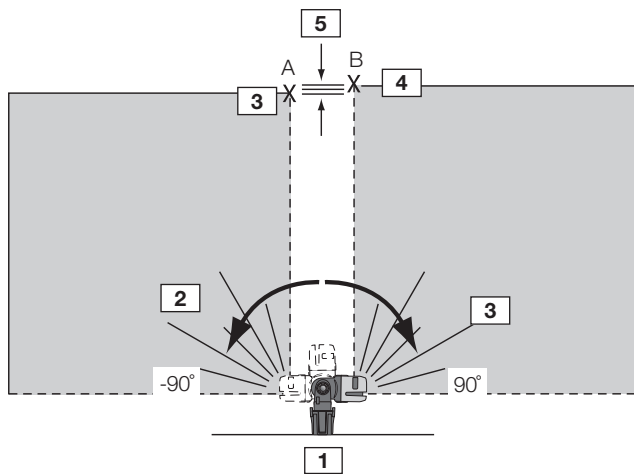


Figure 6

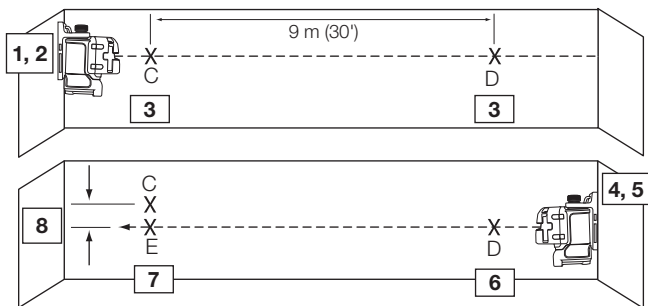


Figure 7A

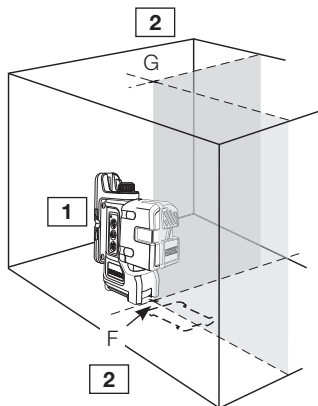


Figure 7B

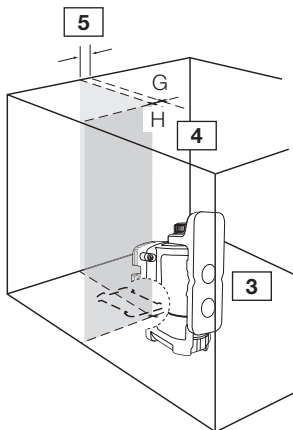


Figure 8A

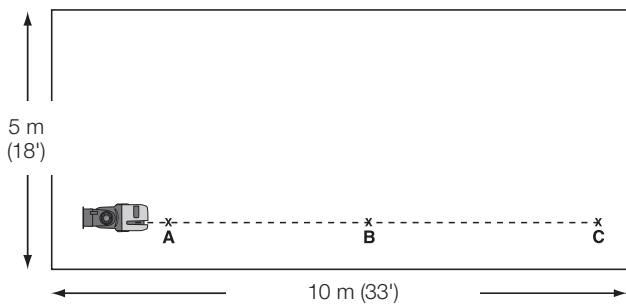


Figure 8B

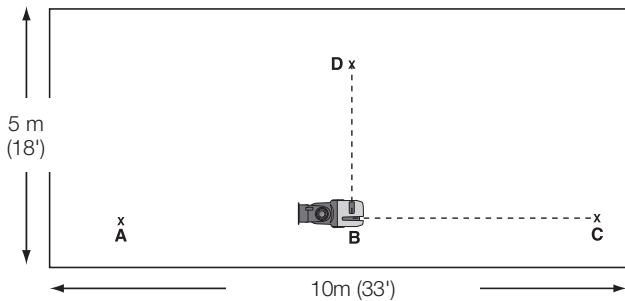


Figure 8C

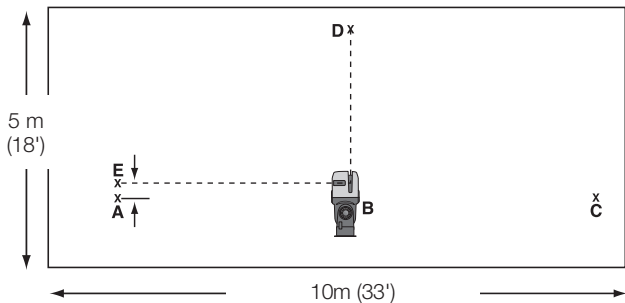


Figure 9

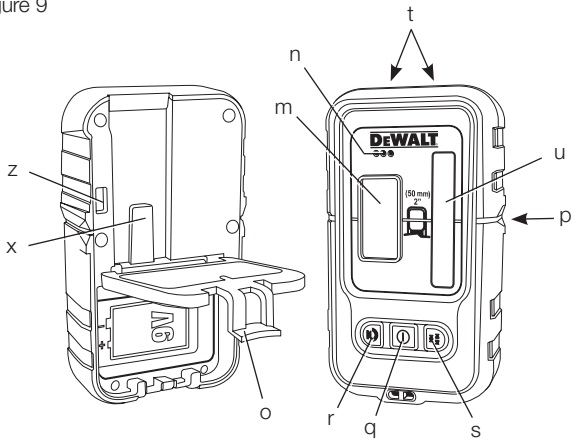
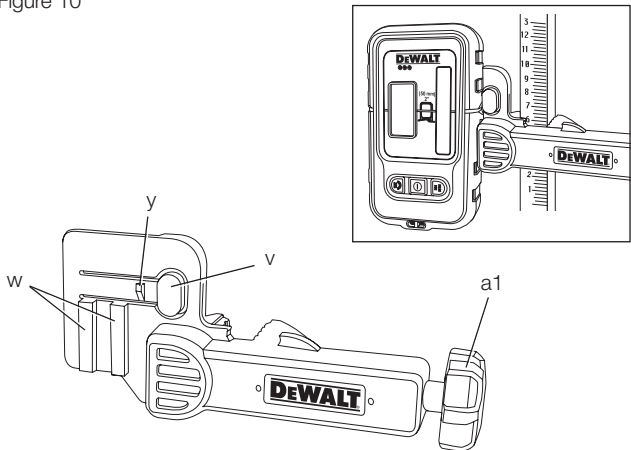


Figure 10



SIGTE-LASERAPPARAT DW089

Tillykke!

Du har valgt et DEWALT-værktøj. Mange års erfaring, ihærdig produktudvikling og innovation gør DEWALT én af de mest pålidelige partnere for professionelle brugere af elværktøj.

Tekniske data

		DW089
Spænding	V	6,0
Type		1
Batteristørrelse		4 x LR6 (AA)
Laserkraft	mW	< 1,5
Laserklasse		2
Bølgelængde	nm	620-690
Beskyttelses klasse		IP54 Kategori 2
Selvindstillingsområde	°	+/- 4
Driftstemperatur	°C	-10 – +45
Gevindhul		1/4" x 20 TPI
Vægt	kg	0,9

Definitioner: Sikkerhedsråd

Nedenstående definitioner beskriver sikkerhedsniveauet for hvert signalord. Læs vejledningen og læg mærke til disse symboler.



FARE: Angiver en overhængende farlig situation, der – hvis den ikke undgås – **kan** resultere i **døden eller alvorlige kvæstelser**.



ADVARSEL: Angiver en mulig farlig situation, der - hvis den ikke undgås – **kan** resultere i **døden eller alvorlige kvæstelser**.



FORSIGTIG: Angiver en mulig farlig situation, der – hvis den ikke undgås - **kan** resultere i **mindre eller moderat personskade**.

BEMÆRK: Angiver en handling, der **ikke er forbundet med personskade**, men som **kan** resultere i **produktskade**.



Betyder fare for elektrisk stød.



Betyder risiko for brand.

Sikkerhedsinstruktioner for lasere



ADVARSEL! Læs og forstå alle instruktioner. Manglende overholdelse af alle nedenstående instruktioner kan medføre elektrisk stød, brand og/eller alvorlig personskade.

GEM DISSE INSTRUKTIONER

- **Brug ikke laseren i områder med eksplosionsfare som fx i nærheden af letantændelige væsker, gasser eller støv.** Elværktøj danner gnister, der kan antænde støv eller dampe.
- **Brug kun laseren med de dertil beregnede batterier.** Bruges andre batterier, kan der opstå brandfare.
- **Opbevar laseren uden for børns eller andre uøvede personers rækkevidde.** Lasere er farlige i hænderne på uøvede brugere.
- **Brug kun tilbehør, der er anbefalet af producenten af din model.** Tilbehør, der egner sig til én laser, kan medføre risiko for skader, når det anvendes på en anden laser.
- **Service på værktøjet må KUN udføres af uddannet reparationspersonale.** Reparationer, service eller vedligeholdelse, udført af ukvalificeret personale, kan medføre skader. Se adressen på din nærmeste autoriserede DEWALT reparatør på listen over autoriserede DEWALT reparatører på bagsiden af denne vejledning, eller besøg www.2helpU.com på internettet.
- **Brug ikke optisk værktøj som f.eks. et teleskop eller meridianinstrument til at se laserstrålen.** Der kan ske alvorlige øjenskader.

- **Placer ikke laseren på en måde, så nogen utilsigtet kan komme til at se ind i laserstrålen.** Der kan ske alvorlige øjenskader.
- **Placer ikke laseren i nærheden af reflekterende overflader, der kan reflektere laserstrålen mod personers øjne.** Der kan ske alvorlige øjenskader.
- **Sluk laseren, når den ikke er i brug.** Hvis laseren efterlades tændt, øger det risikoen for at se ind i laserstrålen.
- **Fjern eller overdæk ikke advarselmærkater.** Hvis mærkaterne fjernes, kan brugeren eller andre uforvarende blive udsat for stråling.
- **Placer laseren sikkert på en vandret overflade.** Hvis laseren falder ned, kan det medføre skader på laseren eller alvorlige kvæstelser.



ADVARSEL: Brug af andre knapper, justeringer eller udførelse af andre procedurer end de heri beskrevne kan medføre eksponering for farlig stråling.



ADVARSEL: Brug af andre knapper, justeringer eller udførelse af andre procedurer end de heri beskrevne kan medføre eksponering for farlig stråling.



ADVARSEL: SKIL IKKE LASEREN AD. Der er ingen dele indeni, der kan serviceres af brugeren. Hvis du adskiller laseren, ugyldiggøres garantien på produktet. Du må ikke ændre produktet på nogen måde. Ændring af værktøjet kan resultere i farlig udsættelse for laserstråling.



ADVARSEL: Brandfare! Undgå kortslutning af kontakter til et fjernet batteri.

Ekstra specielle sikkerhedsinstruktioner for lasere

- Denne laser overholder klasse 2 betingelser i henhold til EN 60825-1:2007. Laserdioden må ikke udskiftes med en anden type. Hvis den er beskadiget, få laseren repareret af et autoriseret værksted.
- Brug ikke laseren til andet formål end projicering af laserlinier.

Øjet må ikke udsættes for strålen fra en klasse 2 laser i mere end 0,25 sekunder. Øjenlågsreflekserne giver normalt den nødvendige beskyttelse af øjnene. I afstande på over 1 m opfylder laseren betingelserne for lasere klasse 1, og den anses derfor for fuldstændig sikker.

- *Man må aldrig se direkte ind i laserstrålen.*
- *Se ikke på laserstrålen gennem optisk værktøj.*
- *Opsæt ikke værktøjet på et sted, hvor laserstrålen kan ramme personer i hovedhøjde.*
- *Børn må ikke komme i kontakt med laseren.*

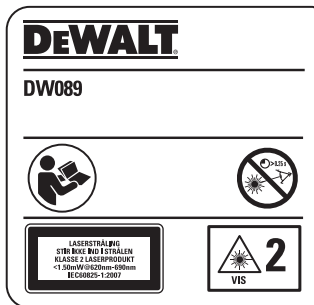
Restrisici

De følgende risici er uløseligt forbundet med brugen af dette apparat:

- *skader forårsaget af at se ind i laserstrålen.*

Mærkning på værktøjet

Følgende piktogrammer er vist på værktøjet:



Læs brugsvejledningen før brug.



Laser-advarsel.



Kig ikke ind i laserstrålen.

PLACERING AF DATOKODEN

Datokoden, der også inkluderer fabriktionsåret, er trykt på indersiden af batterirummet.

Eksempel:

2011 XX XX

Produktionsår

Vigtige sikkerhedsinstruktioner for batterier



ADVARSEL: Batterier kan eksplodere eller lække og medføre kvæstelser eller brand. Sådan mindskes denne risiko:

- Følg omhyggeligt alle vejledninger og advarsler på batterimærkaten og emballagen.
- Isæt altid batterier med polerne vendt korrekt (+ og -), som angivet på batteriet og udstyret.
- Batteriets poler må ikke kortsluttes.
- Batterierne må ikke oplades.
- Nye og gamle batterier må ikke blandes. Udskift alle batterier samtidig med nye batterier af samme mærke og type.
- Fjern brugte batterier med det samme og bortskaf dem i overensstemmelse med lokal lovgivning.
- Batterier må ikke kastes i åben ild.
- Hold batterier uden for børns rækkevidde.
- Fjern batterierne, hvis enheden ikke skal anvendes i flere måneder.

Pakkens indhold

Pakken indeholder:

- 1 Sigte-laserapparat
- 1 Vægstativ

- 4 LR6-batterier (AA-str.)
- 1 Detektor (DW089KD)
- 1 Klemme (DW089KD)
- 1 9 V-batteri (DW089KD)
- 1 Kasse
- 1 Brugsvejledning
- *Tag dig tid til at læse denne vejledning grundigt og forstå den før betjening.*

SAMLING OG JUSTERING



ADVARSEL! *Placer ikke laseren på en måde, så nogen utilsigtet kan komme til at se ind i laserstrålen. Det kan medføre alvorlige øjenskader at se på strålen.*

Udpakning

PÅSÆTNING AF ADVARSELSMÆRKATEN

Sikkerhedsadvarslerne på mærkaten på laseren skal stå på brugerens sprog.

Derfor leveres værktøjet med et løst ark med selvklæbende mærkater.



ADVARSEL: *Kontrollér, at sikkerhedsadvarslerne på mærkaten er skrevet på dit sprog.*

Advarslerne skal lyde som følger:

LASERSTRÅLING
SE IKKE IND I STRÅLEN
KLASSE 2 LASERPRODUKT

- Hvis advarslerne er på et andet sprog, skal du gå frem som følger:
 - Fjern den ønskede mærkat fra arket.
 - Placer omhyggeligt mærkaten over den eksisterende mærkat.
 - Tryk mærkaten på plads.

Batterier (fig. 1)

BATTERITYPE

Denne laser bruger fire LR6-batterier (størrelse AA).

ISÆTNING AF BATTERIER

1. Løft batterirummets dæksel (a) som vist på figur 1.
2. Isæt fire friske LR6-batterier (AA-str.) i rummet, mens du sørger for at placere dem i overensstemmelse med (+) og (-) på batterilågets inderside.



ADVARSEL: Udskift altid hele sættet, når du skifter batterier. Bland ikke gamle batterier med nye. Brug helst alkalinebatterier.

Tips til betjening

- Brug kun nye batterier af god kvalitet og med mærkenavn for at få de bedste resultater.
- Sørg for, at batterierne er i god stand. Hvis den røde indikator for lav batteristand blinker, skal batterierne udskiftes.
- For at forlænge batteriets levetid skal laseren slukkes, når den ikke arbejder med eller markerer strålen.
- Kontrollér ofte, om din laser er kalibreret, for at sikre nøjagtigheden af dit arbejde. Se **Feltkalibreringscheck**.
- Inden du forsøger at bruge laseren, skal du sørge for, at den er placeret sikkert på en glat og plan overflade.
- Markér altid midten af strålen, der dannes af laseren.
- Kraftige temperaturskift kan forårsage bevægelse af indvendige dele, der kan påvirke nøjagtigheden. Kontrollér ofte din nøjagtighed under arbejdet. Se **Feltkalibreringscheck**.
- Hvis laseren er blevet tabt, skal du kontrollere, om din laser stadigvæk er kalibreret. Se **Feltkalibreringscheck**.

INDIKATION AF LAVT BATTERI (FIG. 1)

DW089-lasernen er udstyret med en rød indikatorlampe (b), som vist i figur 1. Den røde indikatorlampe er placeret til venstre for tænd-/sluk-knapperne (c, d, e).

En blinkende rød indikatorlampe indikerer, at batteriniveauet er lavt, og at batterierne skal udskiftes. Lasernen kan fortsat bruges i kort tid, mens batterierne fortsat bliver svagere, men strålen/strålerne bliver hurtigt utydelig(e). Efter isætning af friske batterier, og lasernen er blevet tændt igen, vil laserstrålen/-strålerne vende tilbage til fuld lysstyrke, og den røde indikator vil forblive slukket. (En blinkende laserstråle er ikke forårsaget af lavt batteriniveau; se **Indikator for uden for tiltområde.**)

Beskrivelse (fig. 1)



ADVARSEL: Modificér aldrig elektrisk værktøj eller nogen dele deraf. Det kan medføre materiale- eller personskade.

- a. Dæksel til batterirum
- b. Rød indikatorlampe
- c. Tænd-/sluk-knap, horisontal laserlinje
- d. Tænd-/sluk-knap, vertikal laserlinje
- e. Tænd-/sluk-knap, sidevertikal laserlinje
- f. Magnetisk drejekonsol
- g. Nøglehulsrille
- h. Finjusteringsknap
- i. 1/4" x 20 indvendigt gevind

TILSIGTET BRUG

Sigte-laserapparatet DW089 er designet til at projicere laserlinjer som hjælpemiddel for professionelle. Værktøjet kan bruges til vandret (vater), lodret (i lod) og kvadratjustering. Anvendelsesområderne strækker sig fra layout af vægge og vinduer til installation af rammeskiner.

MÅ IKKE anvendes under våde forhold eller i nærheden af brændbare væsker eller gasser.

Krydslinjelaseren er et værktøj til professionelle. **LAD IKKE** børn komme i kontakt med værktøjet. Overvågning er påkrævet, når uerfarne brugere anvender dette værktøj.

BETJENING

Sådan tændes og slukkes laseren (fig. 1)

Stil laseren på en plan overflade, mens den er slukket. Denne model har tre tænd-/sluk-knapper: en til en horisontal laserlinje (c), en til en vertikal laserlinje (d) og en til en sidevertikal laserlinje (e). Hver laserlinje aktiveres ved at trykke på dens tænd-/sluk-knap. Laserlinjerne kan aktiveres én ad gangen eller på samme tid. Når der igen trykkes på tænd-/sluk-knapperne, slukkes laserlinjerne.

Brug af laseren

Strålerne er i vater eller i lod, så længe kalibreringen er blevet kontrolleret (se **Feltkalibreringscheck**), og laserstrålen ikke blinker (se **Indikator for uden for tiltområde**).

INDIKATOR FOR UDEN FOR TILTOMRÅDE (FIG. 2)

DW089-laseren er udformet til selvindstilling. Hvis laseren er blevet tiltet så meget, at den ikke kan indstille sig selv (gennemsnit > 4° tilt), vil laserstrålen blinke. Den blinkende stråle indikerer, at tiltområdet er blevet overskredet og **IKKE ER I VATER (ELLER I LOD) OG DERFOR IKKE BØR BRUGES TIL AT FASTSÆTTE ELLER MARKERE VATER (ELLER LOD)**. Forsøg at omplacere laseren på en mere plan overflade.

HÆLDNING AF LASEREN

Hvis DW089-laseren tiltes mere end 15° ud af vater, vil dens laserstråler forblive tændt i længere tid mellem blinkene for at gøre det nemmere at foretage skråt arbejde.

ANVENDELSE AF DREJEKONSOLLEN (FIG. 1)

DW089-laseren har en magnetisk drejekonsol (f), der sidder permanent fast på apparatet. Ved hjælp af denne konsol kan apparatet monteres på hvilken som helst lodret overflade, der er fremstillet af stål eller jern. Almindelige eksempler på egnede overflader omfatter stålrammepæle, ståldørrammer og stålbjælker. Konsollen har også en nøglehulsrille (g),

der gør det muligt at hænge apparatet fra et søm eller en skrue på hvilken som helst type overflade.



ADVARSEL: Anbring laseren og/eller vægstativet på en stabil overflade. Hvis laseren falder ned, kan det medføre alvorlige personskader eller skader på laseren.

BRUG AF LASEREN MED VÆGSTATIVET (FIG. 3)

Vægstativet til laseren (j) giver flere monteringsmuligheder for DW089-laseren. Vægstativet har en klemme (k) i den ene ende, som kan fastgøres til en vægvinkel for akustisk loftsinstallation. Ved hver ende af vægstativet er der et skruehul (l), som gør det muligt at fastgøre vægstativet til hvilken som helst overflade med et søm eller en skrue.

Når vægstativet er fastgjort, giver dens stålplade en overflade, hvortil den magnetiske drejekonsol (f) kan fastgøres. Laserens position kan derefter finjusteres ved at føre drejekonsollen op eller ned på vægstativet.

NIVELLERING AF DEN VERTIKALE STRÅLE – FINJUSTER (FIG. 4)

Finjusteringsknappen (h) øverst på DW089 er til at opstille de vertikale stråler. Anbring DW089 på en plan overflade og drej knappen til højre for at flytte strålen til højre eller til venstre for at flytte strålen til venstre.

Når finjusteringsknappen drejes, justeres hele den indvendige mekanisme og opretholder vinklen på 90° mellem de to vertikale stråler.

NIVELLERING AF LASEREN

Så længe DW089-laseren er korrekt kalibreret, er laseren selvindstillende. Hver laser er kalibreret på fabrikken for at finde vater, så længe den placeres på en plan overflade inden for gennemsnittet $\pm 4^\circ$ af vater. Det er ikke nødvendigt med manuelle justeringer.

VEDLIGEHOOLD

- Kontrollér ofte, om din laser er korrekt kalibreret, for at sikre nøjagtigheden af dit arbejde. Se **Feltkalibreringscheck**.
- Kalibreringskontrol og andre vedligeholdelsesreparationer kan udføres af DEWALT-serviceværksteder.

- Opbevar laseren i den medfølgende kasse, når den ikke er i brug. Laseren må ikke opbevares ved temperaturer under $-20\text{ }^{\circ}\text{C}$ ($-5\text{ }^{\circ}\text{F}$) eller over $60\text{ }^{\circ}\text{C}$ ($140\text{ }^{\circ}\text{F}$).
- Opbevar ikke din laser i kassen, hvis laseren er våd. Laseren bør først tørres med en blød, tør klud.

BEMÆRK: Hvis du adskiller laseren, ugyldiggøres garantien på produktet.

Rengøring

Udvendige plastikdele kan rengøres med en fugtig klud. Selvom disse er bestandige over for opløsningsmidler, må du **ALDRIG** bruge opløsningsmidler. Brug en blød, tør klud til at fjerne fugt fra værktøjet, inden det lægges væk.

Feltkalibreringscheck

KONTROL AF NØJAGTIGHED – HORISONTAL STRÅLE, SCANNERETNING (FIG. 5)

Kontrol af laserens horisontale scanneretning kræver to vægge med en afstand mellem hinanden på 9 m (30'). Det er vigtigt at udføre en kalibreringskontrol med en afstand, der ikke er kortere end afstanden mellem to anvendelser, som værktøjet skal bruges til.

TABEL 1

Afstand mellem vægge	Tilladt afstand mellem mærker
9,0 m (30')	3,0 mm (1/8")
12,0 m (40')	4,0 mm (5/32")
15,0 m (50')	5,0 mm (7/32")

1. Fastgør laseren til en væg ved hjælp af dens drejekonsol, således at laseren vender lige frem mod den modsatte væg (0 graders position).
2. Drej laserens horisontale stråle og markér strålepositionen på den modsatte væg direkte på tværs af laseren. Markér altid midten af strålens tykkelse.
3. Drej laseren helt til venstre (-90 graders position), og markér strålepositionen på den modsatte væg.

4. Drej laseren helt til højre (+90 graders position), og markér strålepositionen på den modsatte væg.
5. Mål den vertikale afstand mellem det laveste mærke (A) og det højeste mærke (B). Hvis målingen er større end værdierne vist i tabel 1, skal laseren efterses af et autoriseret serviceværksted.

KONTROL AF NØJAGTIGHED – HORISONTAL STRÅLE, LÆNGDERETNING (FIG. 6)

Kontrol af laserens horisontale længderetning kræver en enkelt væg, der er mindst 9 m (30') lang. Det er vigtigt at udføre en kalibreringskontrol med en afstand, der ikke er kortere end afstanden mellem to anvendelser, som værktøjet skal bruges til.

TABEL 2

Afstand mellem vægge	Tilladt afstand mellem mærker
9,0 m (30')	6,0 mm (1/4")
12,0 m (40')	8,0 mm (5/16")
15,0 m (50')	10,0 mm (13/32")

1. Fastgør laseren til den ene ende af væggen med dens drejekonsol.
2. Tænd for laserens horisontale stråle, og drej laseren hen imod den modsatte ende af væggen og nogenlunde parallelt med den tilstødende væg.
3. Markér midten af strålen to steder (C, D) med en afstand på mindst 9 m (30').
4. Omplacér laseren til den modsatte ende af væggen.
5. Tænd for laserens horisontale stråle, og drej laseren tilbage imod den første ende af væggen og nogenlunde parallelt med den tilstødende væg.
6. Justér laserens højde, så midten af strålen er på linje med det nærmeste mærke (D).
7. Markér strålens midte (E) direkte over eller under det fjerneste mærke (C).
8. Mål afstanden mellem disse to mærker (C, E). Hvis målingen er større end værdierne vist i tabel 2, skal laseren efterses af et autoriseret serviceværksted.

KONTROL AF NØJAGTIGED – VERTIKALE STRÅLER (FIG. 7A, 7B)

Kontrollen af laserens vertikale (i lod) kalibrering kan udføres mest nøjagtigt, når der er en betydelig mængde tilgængelig vertikal højde, helst 9 m (30'), og en person står på gulvet og indstiller laserens, mens en anden person står nær et loft for at markere strålens position. Det er vigtigt at udføre en kalibreringskontrol med en afstand, der ikke er kortere end afstanden mellem to anvendelser, som værktøjet skal bruges til.

TABEL 3

Lofts højde	Tilladt afstand mellem mærker
2,5 m (8')	1,5 mm (1/16")
3,0 m (10')	2,0 mm (3/32")
4,0 m (14')	2,5 mm (1/8")
6,0 m (20')	4,0 mm (5/32")
9,0 m (30')	6,0 mm (1/4")

1. Anbring en laser på gulvet, og tænd for begge vertikale stråler.
2. Markér positionen, hvor strålerne krydser på gulvet (F) samt på loftet (G). Markér altid midten af strålernes tykkelse.
3. Drej laserens 180 grader, og justér den, så strålekrydsningen er nøjagtig på det oprindelige mærke på gulvet.
4. Markér positionen, hvor strålerne krydser på loftet (H).
5. Mål afstanden mellem de to loftsmærker. Hvis målingen er større end værdierne vist i tabel 3, skal laserens efterses af et autoriseret serviceværksted.

KONTROL AF 90° NØJAGTIGHED MELLEML VERTIKALE STRÅLER (FIG. 8A–8C)

Kontrol af 90° nøjagtighed kræver et åbent gulvområde på mindst 10 m x 5 m (33' x 18'). Se illustrationen for positionen af DW089 ved hvert trin og for placeringen af mærkerne, der laves ved hvert trin. Markér altid midten af strålernes tykkelse.

TABEL 4

Afstand fra A til B	Tilladt afstand mellem mærker
4,0 m (14')	3,5 mm (5/32")
5,0 m (17')	4,5 mm (3/16")
6,0 m (20')	5,5 mm (7/32")
7,0 m (23')	6,0 mm (1/4")

1. Opstil laseren i et hjørne af gulvet og tænd for den fremadrettede vertikale stråle.
2. Markér midten af strålen ved tre placeringer (A, B og C) på gulvet langs laserlinjen. Mærke B bør være i midten af laserlinjen.
3. Flyt laseren hen til mærke B, og tænd for begge vertikale stråler.
4. Placér strålekrydsningen præcist ved mærke B, så den fremadrettede stråle er nivelleret med mærke C.
5. Markér en placering (D) langs den sidevertikale stråle mindst 5 m (18') væk fra apparatet.
6. Drej laseren over mærke B, så den fremadrettede vertikale stråle nu passerer gennem mærke D.
7. Markér placeringen (E), hvor den sidevertikale stråle passerer forbi mærke A.
8. Mål afstanden mellem mærke A og E. Hvis målingen er større end værdierne vist i tabel 4, skal laseren efterses af et autoriseret serviceværksted.

Problemløsning

LASEREN TÆNDER IKKE

- Kontrollér, at batterierne er isat i overensstemmelse med (+) og (-) på batterilågets inderside.
- Kontrollér, at batterierne fungerer korrekt. Forsøg at isætte nye batterier, hvis du er i tvivl.
- Kontrollér, at batterikontakterne er rene og fri for rust eller korrosion. Sørg for at holde laseren tør, og brug kun nye

batterier af høj kvalitet og mærkenavn for at mindske risikoen for batterilækage.

- Hvis laserapparatet opvarmes til over 50 °C (120 °F), kan apparatet ikke tændes. Hvis laseren har været opbevaret meget varmt, skal du lade den køle af. Laseren vil ikke blive beskadiget, selvom du trykker på tænd-/sluk-knappen, før den er kølet af til korrekt driftstemperatur.

LASERSTRÅLERNE BLINKER

DW089 er udformet til at selvindstille sig op til et gennemsnit på 4° i alle retninger, når den placeres som vist i figur 2. Hvis laseren tiltes så meget, at den indvendige mekanisme ikke kan indstille sig selv, vil den få laserstrålerne til at blinke – tiltområdet er blevet overskredet. **DE BLINKENDE STRÅLER, DER FREMBRINGES AF LASEREN, ER IKKE ER I VATER ELLER I LOD OG BØR IKKE BRUGES TIL AT FASTSÆTTE ELLER MARKERE VATER ELLER LOD.** Forsøg at omplacere laseren på en mere plan overflade.

LASERSTRÅLERNE HOLDER IKKE OP MED AT BEVÆGE SIG

DW089 er et præcisionsinstrument. Hvis laseren ikke placeres på en stabil (ubevægelig) overflade, vil laseren derfor fortsætte med at forsøge at finde vater. Hvis strålen ikke holder op med at bevæge sig, kan du forsøge at anbringe laseren på en mere stabil overflade. Forsøg også sørg for, at overfladen er relativ plan, så laseren er stabil.

Lasertilbehør

DIGITAL LASERDETEKTOR: DE0892 (FIG. 9)

Visse lasersæt indeholder en DEWALT digital laserdetektor. DEWALT digital laserdetektor hjælper med at lokalisere en laserstråle, der udsendes af laseren i lyse omgivelser eller over lange afstande. Detektoren kan både bruges indenfor og udenfor, hvor det er svært at se laserstrålen.

Detektoren er udelukkende designet for brug sammen med DW088 og DW089 linjelasere og andre kompatible DEWALT linjelasere. Den er ikke beregnet til brug sammen med rotationslasere.

Detektoren udsender både visuelle signaler gennem vinduet på LCD-displayet (m) og lydsignaler gennem højttaleren (n) for at indikere laserstrålens placering.

DEWALT digital laserdetektor kan bruges med eller uden detektorklemmen. Når den bruges med klemmen, kan detektoren placeres på en mire, nivellerstang, stolpe eller pæl.

Batterier (fig. 9)

Den digitale laserdetektor strømforsynes af et batteri på 9 volt. For at isætte det medfølgende batteri skal du løfte op i dækslet til batterirummet (o). Læg batteriet på 9 volt i rummet, mens du flugter batteriet som vist på det prægede ikon.

Detektorknapper (fig. 9)

Detektoren styres med tænd-/sluk-knappen (q) og lydstyrkeknappen (r). Når der trykkes én gang på tænd-/sluk-knappen, tændes detektoren. Den øverste del af sensor-vinduet viser ikonet for TÆNDT og lydstyrkeikonet.

DEWALT digital laserdetektor har også en automatisk slukfunktion. Hvis en laserstråle ikke rammer stråledetektionsvinduet, eller hvis der ikke trykkes på nogen knapper, vil detektoren slukke for sig selv efter ca. 5 minutter.

For at slukke for lydsignalet skal du trykke på knappen igen; lydstyrkeikonet forsvinder.

Detektoren tændes i den smalle nøjagtighedsindstilling (ikon vises i det nederste venstre hjørne). Tryk på nøjagtighedsknappen (s) én gang for at skifte til bred nøjagtighedsindstilling (ikon vises i det nederste højre hjørne).

Nøjagtighed

Detektoren har to nøjagtighedsindstillinger, bred og smal. I den brede indstilling giver detektoren en større tolerance for at indikere, at detektoren er "i niveau". I den smalle indstilling reduceres denne tolerance for en mere nøjagtig indikation af "i niveau".


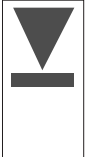



For at få de mest nøjagtige resultater skal du påbegynde arbejdet med den brede indstilling og afslutte i den smalle indstilling.

Magneter

Magneterne (t) gør det muligt at montere detektoren på metalbælterne under installationen af et forsænket loft.

BETJENING AF DETEKTOREN (FIG. 9)

1. Opsæt og indstil laseren.
2. Tænd for detektoren ved at trykke på tænd-/sluk-knappen (q).
3. Stil detektoren, så sensor-vinduet (u) vender hen mod laserstrålen. Flyt detektoren op eller ned inden for strålens omtrentlige område, indtil du har centreret detektoren. For information om displayvindueindikatorerne og lydsignalindikatorerne henvises til tabellen med titlen **Indikatorer**.

		INDIKATORER				
		Over niveau	Lidt over niveau	I niveau	Lidt under niveau	Under niveau
lydsignaler		hurtigt bip	hurtigt bip	konstant tone	langsomt bip	langsomt bip
	displayikoner					

4. Brug markeringshakkerne (p) til at markere laserstrålens position nøjagtigt.

MONTERING PÅ EN MIRE (FIG. 9, 10)

1. For at sætte detektoren fast på en mire skal du først sætte detektoren fast på klemmen ved at trykke klemmeklinken ind (v). Skub klemmens spor (w) omkring skinnen (x) på detektoren, indtil klinken (y) på klemmen springer ind i klinkehullet (z) på detektoren.
2. Åbn klemmens kæber ved at dreje klemmeknappen (a1) mod uret.

3. Placer detektoren i den påkrævede højde, og drej klemmeknappen med uret for at fastgøre klemmen til miren.
4. For at foretage højdejusteringer skal du blot løsne klemmen let, omplacere og stramme igen.

Rengøring og opbevaring af detektor

- Snavs og fedt kan fjernes fra ydersiden af detektoren med en klud eller en blød, ikke-metallisk børste.
- DEWALT digital laserdetektor er regntæt, men kan ikke nedsænkes i vand. Man må ikke hælde vand på apparatet eller nedsænke den i vand.
- Det bedste opbevaringssted er et, der er køligt og tørt—væk fra sollys og for stærk varme eller kulde.

Detektorservice

Ud over batterier er der ingen dele i den digitale laserdetektor, der kan serviceres af brugeren. Skil ikke apparatet ad. Uautoriseret indgriben i laserdetektoren vil ugyldiggøre alle garantier.

Fejlfinding af detektor

DETEKTOREN TÆNDER IKKE

- Tryk og slip tænd-/sluk-knappen.
- Se efter, om batteriet sidder på plads og er i den korrekte position.
- Hvis detektoren er meget kold, skal du lade den varme op i et opvarmet område.
- Udskift batteriet på 9 volt. Tænd for apparatet.
- Hvis detektoren stadigvæk ikke tændes, skal du aflevere den på et DEWALT-servicecenter.

DER KOMMER INGEN LYD FRA DETEKTORENS HØJTALER

- Kontrollér, at detektoren er tændt.
- Tryk på lydstyrkeknapen. Den vil blive slået til og fra.
- Kontrollér, at laseren er tændt, og at den udsender en laserstråle.

- Hvis detektoren stadigvæk ikke udsender nogen lyd, skal du aflevere den på et DEWALT-servicecenter.

DETEKTOREN REAGERER IKKE PÅ STRÅLEN FRA ET ANDET LASERAPPARAT

- DEWALT digital laserdetektor er blevet udformet til kun at fungere med DW088 og DW089 og visse andre kompatible linjelasere.

DETEKTOREN UDSENDER EN TONE, MEN LCD-DISPLAYVINDUET VIRKER IKKE

- Hvis detektoren er meget kold, skal du lade den varme op i et opvarmet område.
- Hvis LCD-displayvinduet stadigvæk ikke tændes, skal du aflevere detektoren på et DEWALT-servicecenter.

KLART LYS, DER SKINNER PÅ DETEKTOREN, FORÅRSAGER KONTINUERLIGT "I NIVEAU"-SIGNAL

- Ved meget intenst omgivende lys kan detektoren muligvis give en falsk eller forkert niveauindikation.
- Stil detektoren væk fra det intense lys eller skyg for sensorvinduet (u) for at genoptage normal drift.

Valgfrit tilbehør

Brug af laseren med tilbehør (fig. 1 indlagt)

Laseren er udstyret med et 1/4" x 20 indvendigt gevind (i) på bunden af apparatet. Dette gevind er til tilslutning af fremtidigt DEWALT-tilbehør. Brug kun DEWALT-tilbehør, der er beregnet til brug med dette produkt. Følg instruktionerne, der følger med tilbehøret.

Ret henvendelse til din forhandler vedr. yderligere informationer omkring det passende tilbehør.

Disse omfatter:

- DE0734 DEWALT mire
- DE0737 DEWALT mire
- DE0881 DEWALT trefod
- DE0882 DEWALT laserstolpe
- DE0892 DEWALT detektor

Ret henvendelse til din forhandler vedr. yderligere informationer omkring det passende tilbehør.

Miljøbeskyttelse



Særskilt bortskaffelse. Dette produkt må ikke bortskaffes sammen med almindeligt husholdningsaffald.

Hvis du på noget tidspunkt finder det nødvendigt at udskifte dit DEWALT-produkt, eller hvis det ikke længere tjener det tiltænkte formål, må det ikke bortskaffes med almindeligt husholdningsaffald. Sørg for, at dette produkt bortskaffes særskilt.



Særskilt bortskaffelse af brugte produkter og emballage gør det muligt at genbruge materialer og anvende dem på ny. Genanvendelse af genbrugsmaterialer bidrager til at forhindre forurening af miljøet og reducerer behovet for råmaterialer.

Lokale forskrifter muliggør i nogen tilfælde særskilt bortskaffelse af elektriske produkter fra husholdningen, ved kommunale affaldsdepoter eller hos forhandleren i forbindelse med køb af et nyt produkt.

DEWALT har stillet faciliteter til rådighed til indsamling og genbrug af udslidte DEWALT-produkter. For at benytte sig af denne service kan man returnere produktet til et hvilket som helst autoriseret serviceværksted, der modtager det på vore vegne.

Du kan finde ud af, hvor det nærmeste autoriserede serviceværksted befinder sig ved at kontakte dit lokale DEWALT-kontor på den adresse, der er angivet i denne manual. Alternativt findes der en liste over autoriserede DEWALT-serviceværksteder og detaljerede oplysninger om vores eftersalgsservice og kontakter på følgende internetadresse:

www.2helpU.com.



Batterier

Tag hensyn til miljøet, når du bortskaffer batterier. Henvend dig til de lokale myndigheder for en miljøansvarlig måde at bortskaffe batterier på.

GARANTI

DEWALT er sikker på produkternes kvalitet og tilbyder en enestående garanti til professionelle brugere af dette værktøj. Denne garantierklæring er en tilføjelse til dine kontraktmæssige rettigheder som professionel bruger eller dine lovbefalede rettigheder som privat ikke-professionel bruger og påvirker dem på ingen måde. Garantien er gyldig inden for medlemsstaterne af Den Europæiske Union og Det Europæiske Frihandelsområde.

• 30 DAGES RISIKOFRI TILFREDSHEDSGARANTI •

Hvis du ikke er fuldt tilfreds med dit DEWALT værktøj, kan du returnere det inden for 30 dage, komplet som købt, til den forhandler, hvor værktøjet blev købt og få alle pengene refunderet eller bytte det. Produktet skal have været underlagt almindelig brug og slid, og der skal fremvises gyldig kvittering.

• ET ÅRS GRATIS SERVICEKONTRAKT •

Hvis du har brug for vedligeholdelse eller service af dit DEWALT værktøj, inden for 12 måneder efter købet, er du berettiget til en gratis serviceydelse. Den vil blive foretaget gratis af et autoriseret DEWALT serviceværksted. Købsbeviset skal fremvises. Inkluderer arbejdskraft. Ekskluderer tilbehør og reservedele, medmindre de var fejlbehæftede under garantiperioden.

• ET ÅRS FULD GARANTI •

Hvis dit DEWALT produkt bliver defekt på grund af fejlbehæftede materialer eller produktionsfejl inden for 12 måneder fra købsdatoen, garanterer DEWALT gratis udskiftning af alle defekte dele eller gratis udskiftning af enheden efter vores valg under forudsætning af, at:

- Produktet ikke er blevet misbrugt;
- Produktet har været underlagt almindelig brug og slid;

- Der ikke er forsøgt reparationer af uautoriserede personer;
- Købsbeviset fremvises;
- Produktet returneres komplet med alle originale komponenter.

Hvis du ønsker at reklamere, kontakt din forhandler eller find adressen på dit nærmeste autoriserede DEWALT serviceværksted i DEWALT kataloget eller kontakt dit DEWALT kontor på den adresse, der er opgivet i denne manual. Der findes en liste over autoriserede DEWALT serviceværksteder og detaljerede oplysninger om vores eftersalgsservice på følgende internetadresse: **www.2helpU.com**.

KREUZLINIEN-LASER DW089

Herzlichen Glückwunsch!

Sie haben sich für ein Gerät von DEWALT entschieden. Langjährige Erfahrung, sorgfältige Produktentwicklung und Innovation machen DEWALT zu einem zuverlässigen Partner für professionelle Anwender von Elektrowerkzeugen.

Technische Daten

		DW089
Spannung	V	6,0
Typ		1
Batteriegröße		4 x LR6 (AA)
Laserleistung	mW	< 1,5
Laserklasse		2
Wellenlänge	nm	620-690
Schutzklasse		IP54 Kategorie 2
Selbstnivellierungsbereich	°	+/- 4
Betriebstemperatur	°C	-10 bis +45
Aufnahmegewinde		1/4" x 20 TPI
Gewicht	kg	0,9

Definitionen: Sicherheitsrichtlinien

Im Folgenden wird die Relevanz der einzelnen Warnhinweise erklärt. Bitte lesen Sie die Betriebsanleitung und achten Sie auf diese Symbole.



GEFAHR: Weist auf eine unmittelbar drohende gefährliche Situation hin, die, sofern nicht vermieden, **zu tödlichen oder schweren Verletzungen führt.**



WARNUNG: Weist auf eine möglicherweise gefährliche Situation hin, die, sofern nicht vermieden, **zu tödlichen oder schweren Verletzungen führen kann.**



VORSICHT: Weist auf eine möglicherweise gefährliche Situation hin, die, sofern nicht vermieden, **zu leichten oder mittelschweren Verletzungen führen kann.**

HINWEIS: Weist auf ein Verhalten hin, das **nichts mit Verletzungen zu tun hat**, aber, wenn es **nicht vermieden wird**, zu **Sachschäden führen kann.**



Weist auf ein Stromschlagrisiko hin.



Weist auf eine Brandgefahr hin.

Sicherheitsanweisungen für Laser



WARNUNG! Lesen und verstehen Sie alle Anweisungen. Wenn Sie die folgenden Anweisungen nicht beachten, kann es zu elektrischem Schlag, Feuer und/oder schweren Verletzungen kommen.

BEWAHREN SIE DIESE ANWEISUNGEN AUF

- **Betreiben Sie den Laser nicht in explosionsgefährdeten Umgebungen, in denen sich z. B. brennbare Flüssigkeiten, Gase oder Staub befinden.** Elektrowerkzeuge erzeugen Funken, die den Staub oder die Dämpfe entzünden können.
- **Benutzen Sie den Laser nur mit den speziell dazu bestimmten Batterien.** Der Gebrauch von anderen Akkus kann zu Brandgefahr führen.
- **Bewahren Sie den unbenutzten Laser außerhalb der Reichweite von Kindern oder anderer, nicht geschulter Personen auf.** Laser sind in den Händen nicht geschulter Personen gefährlich.
- **Verwenden Sie nur Zubehör, das vom Hersteller für Ihr Modellempfohlen wird.** Zubehör, das für den einen Laser geeignet sein mag, kann ein Verletzungsrisiko schaffen, wenn es für einen anderen Laser verwendet wird.
- **Reparaturen am Werkzeug DÜRFEN nur von qualifizierten Fachleuten vorgenommen werden.** Reparaturen, Service-

oder Wartungsarbeiten, die von nicht qualifizierten Personen durchgeführt werden, können zu Verletzungen führen. Die Adresse Ihrer am nächsten gelegenen DEWALT Kundendienstwerkstatt erfahren Sie von der Liste der autorisierten DEWALT Kundendienstwerkstätten auf der Rückseite dieser Anleitung oder im Internet unter www.2helpU.com.

- **Schauen Sie nicht in den Laserstrahl durch optische Instrumente wie Teleskope oder Tachymeter.** Dies könnte zu schweren Augenverletzungen führen.
- **Bringen Sie den Laser nicht in eine Position, in der jemand absichtlich oder unabsichtlich in den Laserstrahl blicken kann.** Dies könnte zu schweren Augenverletzungen führen.
- **Stellen Sie den Laser nicht in der Nähe von reflektierenden Flächen auf, die den Laserstrahl in die Augen einer Person umlenken können.** Dies könnte zu schweren Augenverletzungen führen.
- **Schalten Sie den Laser aus, wenn er nicht benutzt wird.** Wenn der Laser eingeschaltet bleibt, steigt das Risiko, dass jemand in den Laserstrahl schaut.
- **Entfernen Sie keine Warnschilder und machen Sie sie nicht unkenntlich.** Wenn Warnschilder entfernt werden, können der Benutzer oder andere Personen sich versehentlich einem Strahlungsrisiko aussetzen.
- **Stellen Sie den Laser sicher auf einer ebenen Fläche auf.** Wenn der Laser umfällt, kann der Laser beschädigt werden oder es können schwere Verletzungen entstehen.



WARNUNG: Durch Verwendung von Steuerungen oder Anpassung oder Verfahren, die nicht in diesem Dokument angegeben sind, kann der Verwender gefährlicher Strahlung ausgesetzt werden.



WARNUNG: Durch Verwendung von Steuerungen oder Anpassung oder Verfahren, die nicht in diesem Dokument angegeben sind, kann der Verwender gefährlicher Strahlung ausgesetzt werden.



WARNUNG: ZERLEGEN SIE DEN LASER NICHT. Es gibt keine vom Benutzer zu wartenden Teile im Inneren des Lasers. Eine Zerlegung des Lasers führt zur Nichtigkeit aller Produktgarantien. Verändern Sie das Produkt in keiner Weise. Veränderungen am Werkzeug können zu gefährlicher Aussetzung an Laserstrahlung führen.



WARNUNG: Feuergefahr! Vermeiden Sie ein Kurzschließen der Anschlüsse einer nicht im Gerät befindlichen Batterie.

Zusätzliche Sicherheitshinweise für Laser

- Dieser Laser entspricht der Klasse 2 nach EN 60825-1:2007. Tauschen Sie die Laserdiode nicht gegen einen anderen Typ aus. Lassen Sie einen defekten Laser von einer autorisierten Kundendienstwerkstatt reparieren.
- Verwenden Sie den Laser ausschließlich für das Projizieren von Laserlinien.

Sollte das Auge dem Strahl eines Klasse-2-Lasers ausgesetzt werden, so gilt dies für maximal 0,25 Sekunden als unschädlich. Die Reflexe der Augenlider stellen im Allgemeinen einen ausreichenden Schutz dar. Bei Abständen über 1 m entspricht der Laser der Klasse 1 und gilt somit als völlig sicher.

- Schauen Sie niemals direkt bzw. absichtlich in den Laserstrahl.
- Verwenden Sie keine optischen Geräte, um den Laserstrahl zu betrachten.
- Stellen Sie das Werkzeug nicht in einer solchen Lage auf, dass der Laserstrahl Personen auf Kopfhöhe kreuzen kann.
- Sorgen Sie dafür, dass Kinder den Laser nicht berühren.

Restrisiken

Folgende Risiken sind mit der Verwendung dieser Geräte untrennbar verbunden:

- Verletzungen durch Blick in den Laserstrahl.

Bildzeichen am Werkzeug

Die folgenden Bildzeichen sind am Gerät sichtbar angebracht:



Vor der Verwendung die Betriebsanleitung lesen.



Laser-Warnung.



Blicken Sie nicht in den Laserstrahl.

LAGE DES DATUMSCODES

Der Datumscode, der auch das Herstelljahr enthält, ist an der Innenseite des Batteriefaches aufgedruckt.

Beispiel:

2011 XX XX

Herstelljahr

Wichtige Sicherheitsvorschriften für Batterien



WARNUNG: Batterien können explodieren oder auslaufen und zu Verletzungen oder Brand führen.

Um diese Gefahr zu reduzieren:

- Beachten Sie alle Anweisungen und Warnhinweise auf der Batterie und der Verpackung.
- Achten Sie beim Einsetzen der Batterien immer auf die richtige Polarität (+ und -), die auf der Batterie und am Gerät angegeben ist.
- Schließen Sie die Batterieanschlüsse nicht kurz.
- Laden Sie die Batterien nicht auf.
- Mischen Sie nicht alte und neue Batterien. Ersetzen Sie alle gleichzeitig durch neue Batterien derselben Marke und Typs.
- Entfernen Sie verbrauchte Batterien sofort und entsorgen Sie diese gemäß den für Sie geltenden Bestimmungen.
- Batterien nicht ins Feuer werfen.
- Bewahren Sie Batterien außerhalb der Reichweite von Kindern auf.
- Entfernen Sie die Batterien aus dem Gerät, wenn Sie dieses für mehrere Monate nicht benutzen.

Packungsinhalt

Die Packung enthält:

- 1 Kreuzlinien-Laser
- 1 Wandbefestigung
- 4 LR6 (AA-Größe) Batterien
- 1 Detektor (DW089KD)
- 1 Klemme (DW089KD)
- 1 9 V-Akku (DW089KD)
- 1 Transportkoffer

1 Betriebsanleitung

- Nehmen Sie sich Zeit, die Betriebsanleitung vor Inbetriebnahme sorgfältig zu lesen.

ZUSAMMENBAU UND EINSTELLUNGEN



WARNUNG! *Bringen Sie den Laser nicht in eine Position, in der jemand absichtlich oder unabsichtlich in den Laserstrahl blicken kann.*

Schwere Augenschäden können entstehen, wenn man in den Strahl blickt.

Auspacken

ANBRINGEN DES WARNSCHILDES

Die Sicherheitswarnhinweise auf dem Schild an dem Laser müssen in der Sprache des Benutzers abgefasst sein.

Deshalb ist dem Werkzeug ein separates Blatt mit Selbstklebeschildern beigefügt.



WARNUNG: *Überprüfen Sie, dass die Sicherheitswarnungen auf dem Schild in Ihrer Sprache abgefasst sind.*

Die Warnhinweise sollten wie folgt lauten:

LASERSTRAHLUNG
NICHT IN DEN STRAHL BLICKEN
KLASSE 2 LASERPRODUKT

- Wenn die Warnhinweise in einer Fremdsprache abgefasst sind, gehen Sie wie folgt vor:
 - Entfernen Sie das erforderliche Schild vom Blatt.
 - Setzen Sie das Schild vorsichtig auf das bestehende Schild.
 - Drücken Sie das Schild fest an.

Batterien (Abb. [fig.] 1)

AKKUTYP

Dieser Laser wird mit vier LR6-Batterien (AA-Größe) betrieben.

EINLEGEN DER BATTERIEN

1. Heben Sie den Batteriefachdeckel (a) an, wie in Abbildung 1 gezeigt.
2. Legen Sie vier neue LR6-Batterien (AA-Größe) in das Fach ein, achten Sie dabei auf die Polarität (+) und (-), die innen auf der Batteriefachklappe angegeben ist.



WARNUNG: Bei der Erneuerung von Batterien immer den kompletten Satz erneuern. Mischen Sie nicht alte und neue Batterien. Verwenden Sie vorzugsweise Alkalibatterien.

Tipps zum Betrieb

- Verwenden Sie für beste Ergebnisse nur neue, hochwertige Markenbatterien.
- Vergewissern Sie sich, dass die Batterien in einem einwandfreien Zustand sind. Wenn die rote Batteriestandsanzeige blinkt, müssen die Batterien ausgetauscht werden.
- Für eine längere Lebensdauer der Batterien sollten Sie den Laser ausschalten, wenn Sie ihn nicht benutzen.
- Um die Genauigkeit Ihrer Arbeit zu gewährleisten, überprüfen Sie regelmäßig, ob der Laser kalibriert ist. Siehe **Vor-Ort-Kalibrierungstest**.
- Bevor Sie den Laser einsetzen, stellen Sie ihn auf eine glatte und ebene Fläche.
- Markieren Sie immer die Mitte der Laserpunkte.
- Extreme Temperaturänderungen können eine Bewegung der internen Teile bewirken und die Genauigkeit des Werkzeugs beeinträchtigen. Überprüfen Sie während der Arbeit regelmäßig die Genauigkeit des Werkzeugs. Siehe **Vor-Ort-Kalibrierungstest**.
- Wurde das Werkzeug fallengelassen oder ist es umgekippt, prüfen Sie, ob Schäden aufgetreten sind. Siehe **Vor-Ort-Kalibrierungstest**.

BATTERIEENTLADENANZEIGE (ABB. 1)

Der DW089 Laser ist mit einer roten Anzeigelampe (b) ausgestattet, siehe Abbildung 1. Die rote Anzeigelampe befindet sich links neben den Ein-/Aus-Tasten (c, d, e).

Die rote Anzeigelampe blinkt, um anzuzeigen, dass die Batterien erneuert werden müssen. Der Laser funktioniert möglicherweise noch eine Weile, bis die Batterien leer sind, die Strahlen werden aber schnell schwächer. Nach dem Einlegen neuer Batterien und dem erneuten Einschalten des Lasers kehren die Strahlen zu vollständiger Helligkeit zurück und die Anzeigelampe bleibt aus. (Ein blinkender Laserstrahl wird nicht durch leere Batterien verursacht; siehe **Anzeige „Außerhalb des Nivellierungsbereichs“**.)

Beschreibung (Abb. 1)



WARNUNG: Nehmen Sie niemals Änderungen am Elektrowerkzeug oder seinen Teilen vor. Dies könnte zu Schäden oder Verletzungen führen.

- a. Batteriefachdeckel
- b. Rote Anzeigelampe
- c. EIN/AUS-TASTE, horizontale Laserlinie
- d. EIN/AUS-TASTE, vertikale Laserlinie
- e. EIN/AUS-TASTE, seitlich-vertikale Laserlinie
- f. Magnetischer Schwenkhalter
- g. Schlüsselloch
- h. Feineinstellungsknopf
- i. 1/4" x 20 Innengewinde

BESTIMMUNGSGEMÄSSE VERWENDUNG

Der Kreuzlinienlaser DW089 wurde zur Projektion von Laserlinien bei professionellen Einsätzen entwickelt. Das Werkzeug kann verwendet werden, um horizontale (ebene), vertikale (lotrechte) und rechtwinklige Ausrichtungen durchzuführen. Das Einsatzgebiet reicht vom Layout von Wänden und Fenstern bis hin zur Installation von Rahmenschienen.

NICHT VERWENDEN in nasser Umgebung oder in der Nähe von entflammenden Flüssigkeiten oder Gasen.

Der Kreuzlaser ist ein Werkzeug für den professionellen Gebrauch.

LASSEN SIE NICHT ZU, dass Kinder in Kontakt mit dem Gerät kommen. Wenn unerfahrene Personen dieses Gerät verwenden, sind diese zu beaufsichtigen.

BETRIEB

Ein- und Ausschalten des Lasers (Abb. 1)

Stellen Sie den Laser auf eine ebene Fläche. Dieses Modell besitzt drei EIN/AUS-TASTEN, eine für eine horizontale Laserlinie (c), eine für eine vertikale Laserlinie (d) und eine für eine seitlich-vertikale Laserlinie (e). Jede Laserlinie wird durch Drücken auf die jeweilige EIN-/AUS-Taste aktiviert. Die Laserlinien können einzeln oder gleichzeitig eingeschaltet werden. Erneutes Drücken der EIN-/AUS-Tasten schaltet die Laserlinien aus.

Verwendung des Lasers

Die Strahlen sind horizontal oder vertikal, solange wie die Kalibrierung überprüft wurde (siehe **Vor-Ort-Kalibrierungstest**) und der Laserstrahl nicht blinkt (siehe **Anzeige „Außerhalb des Nivellierungsbereichs“**).

ANZEIGE „AUSSERHALB DES NIVELLIERUNGSBEREICHS“ (ABB. 2)

Der DW089 Laser ist für eine Selbstnivellierung konzipiert. Wenn der Laser auf einer Steigung aufgestellt wurde, die außerhalb des Selbstnivellierungsbereiches liegt (etwa $> 4^\circ$ Neigung), beginnen die Laserstrahlen zu blinken. Der blinkende Laserstrahl zeigt an, dass der Nivellierungsbereich überschritten wurde, und **NICHT WAAGERECHT (ODER SENKRECHT) IST UND DAHER NICHT ZUR BESTIMMUNG ODER MARKIERUNG EINER WAAGERECHTEN (ODER SENKRECHTEN) LINIE VERWENDET WERDEN SOLLTE**. Stellen Sie den Laser erneut auf einer ebeneren Fläche auf.

KIPPEN DES LASERS

Wenn der DW089 Laser mehr als 15° aus seinem Nivellierungsbereich gekippt wurde, bleiben die Strahlen während den einzelnen Blinksignalen länger an, um die Arbeit mit Winkeln zu vereinfachen.

VERWENDUNG DES SCHWENKHALTERS (ABB. 1)

Am DW089 Laser ist ein magnetischer Schwenkhalter (f) dauerhaft angebracht. Dieser Halter wird zur Befestigung an aufrechten Flächen aus Stahl oder Eisen verwendet. Zu geeigneten Flächen gehören Stahlrahmenpfosten, Stahlürrahmen und Stahlkonstruktionen. Der Halter besitzt auch ein Schlüsselloch (g), mit dem das Gerät mittels eines Nagels oder einer Schraube an eine beliebige Fläche gehängt werden kann.



WARNUNG: Stellen oder befestigen Sie den Laser auf bzw. an einer stabilen Fläche. Wenn der Laser umfällt, kann der Laser beschädigt werden oder es können schwere Verletzungen entstehen.

VERWENDUNG DES LASERS MIT DER WANDBEFESTIGUNG (ABB. 3)

Die Wandbefestigung (j) bietet weitere Befestigungsoptionen für den DW089 Laser. Die Wandbefestigung hat an einem Ende eine Klemme (k), die beim Einbau in Akustikdecken in einer Wandecke angebracht werden kann. An jedem Ende der Wandbefestigung befindet sich eine Schraubenbohrung (l), mit der die Wandbefestigung mittels eines Nagels oder einer Schraube an einer beliebigen Oberfläche angebracht werden kann.

Nach der Sicherung der Wandbefestigung stellt ihre Stahlplatte eine Fläche dar, an der der magnetische Schwenkhalter (f) angebracht werden kann. Die Position des Lasers kann dann feineingestellt werden, indem der Schwenkhalter an der Wandbefestigung nach oben oder unten geschoben wird.

AUSRICHTUNG DES VERTIKALEN STRAHLS – FEINEINSTELLEN (ABB. 4)

Der Feineinstellknopf (h) oben auf dem DW089 dient zum Ausrichten der vertikalen Strahlen. Stellen Sie den DW089 auf eine ebene Fläche und drehen Sie den Knopf nach rechts, um den Strahl nach rechts zu lenken, bzw. nach links, um den Strahl nach links zu lenken.

Durch Drehen des Feineinstellungsknopfes wird der gesamte interne Mechanismus angepasst, während der 90°-Winkel zwischen den beiden vertikalen Strahlen beibehalten wird.

NIVELLIERUNG DES LASERS

Wenn der DW089 Laser korrekt kalibriert ist, nivelliert er sich selbst. Jeder Laser ist ab Werk so kalibriert, dass er sich selbst nivellieren kann, so lange er auf einer ebenen Fläche mit etwa $\pm 4^\circ$ Steigung steht. Es sind keine manuellen Anpassungen erforderlich.

WARTUNG

- Um die Genauigkeit Ihrer Arbeit zu gewährleisten, überprüfen Sie häufig, ob der Laser korrekt kalibriert ist. Siehe ***Vor-Ort-Kalibrierungstest***.
- Kalibrierungstests und andere Wartungsarbeiten können von Ihrer DEWALT Kundendienstwerkstatt vorgenommen werden.
- Wenn Sie das Gerät nicht benutzen, bewahren Sie es in seiner Kiste auf. Lagern Sie den Laser nicht bei Temperaturen unter -20°C oder über 60°C .
- Bewahren Sie den Laser nicht in seiner Kiste auf, wenn er feucht geworden ist. Der Laser muss zuerst mit einem weichen, trockenen Tuch abgetrocknet werden.

HINWEIS: Eine Zerlegung der Lasernivellierung führt zur Nichtigkeit aller Produktgarantien.

Reinigung

Äußere Kunststoffteile können mit einem feuchten Tuch gereinigt werden. Auch wenn diese Teile lösungsmittelfest sind, verwenden Sie KEINESFALLS Lösungsmittel. Verwenden Sie ein weiches, trockenes Tuch, um Feuchtigkeit vom Werkzeug zu entfernen, bevor Sie es aufbewahren.

Vor-Ort-Kalibrierungstest

ÜBERPRÜFUNG AUF GENAUIGKEIT – HORIZONTALER STRAHL, SCAN-RICHTUNG (ABB. 5)

Zur Überprüfung der Kalibrierung des horizontalen Scans des Lasers müssen zwei Wände 9 m (30') von einander entfernt sein. Die Überprüfung der Kalibrierung muss mit einem Abstand durchgeführt werden, der nicht geringer als der Abstand für die Anwendungen ist, für die das Gerät verwendet wird.

TABELLE 1

Abstand zwischen Wänden	Zulässiger Abstand zwischen Markierungen
9,0 m (30')	3,0 mm (1/8")
12,0 m (40')	4,0 mm (5/32")
15,0 m (50')	5,0 mm (7/32")

1. Befestigen Sie den Laser mit dem Schwenkhalter so an einer Wand, dass er direkt auf die gegenüberliegende Wand gerichtet ist (0-Grad-Position).
2. Schalten Sie den horizontalen Laserstrahl ein und markieren Sie die Position des Laserstrahls genau mittig auf der gegenüberliegenden Wand. Markieren Sie immer die Mitte der Laserpunkte.
3. Schwenken Sie den Laser ganz nach links (-90-Grad-Position) und markieren Sie die Position des Strahls auf der gegenüberliegenden Wand.
4. Schwenken Sie den Laser ganz nach rechts (+90-Grad-Position) und markieren Sie die Position des Strahls auf der gegenüberliegenden Wand.
5. Messen Sie den vertikalen Abstand zwischen der niedrigsten (A) und der höchsten Markierung (B). Ist der gemessene Unterschied größer als die Werte in Tabelle 1, muss der Laser in einer Kundendienstwerkstatt gewartet werden.

ÜBERPRÜFUNG AUF GENAUIGKEIT – HORIZONTALER STRAHL, NEIGUNGSRICHTUNG (ABB. 6)

Zur Überprüfung der Kalibrierung der horizontalen Neigung des Lasers muss eine einzelne Wand von mindestens 9 m (30') Länge vorhanden sein. Die Überprüfung der Kalibrierung muss mit einem Abstand durchgeführt werden, der nicht geringer als der Abstand für die Anwendungen ist, für die das Gerät verwendet wird.

TABELLE 2

Abstand zwischen Wänden	Zulässiger Abstand zwischen Markierungen
9,0 m (30')	6,0 mm (1/4")
12,0 m (40')	8,0 mm (5/16")
15,0 m (50')	10,0 mm (13/32")

1. Befestigen Sie den Laser mit dem Schwenkhalter an einem Ende der Wand.
2. Schalten Sie den horizontalen Laserstrahl ein und drehen Sie den Laser zum gegenüberliegenden Ende der Wand und in etwas parallel zur Nachbarwand.
3. Markieren Sie die Mitte des Strahls an zwei Stellen (C, D), die mindestens 9 m (30') auseinanderliegen.
4. Richten Sie den Laser erneut auf das gegenüberliegende Ende der Wand.
5. Schalten Sie den horizontalen Laserstrahl ein und drehen Sie den Laser zurück zum ersten Ende der Wand und in etwas parallel zur Nachbarwand.
6. Passen Sie die Höhe des Lasers so an, dass die Mitte des Strahls an der am nächsten liegenden Markierung ausgerichtet ist (D).
7. Markieren Sie die Mitte des Strahls (E) direkt über oder unter der am weitesten entfernten Markierung (C).
8. Messen Sie den Abstand zwischen diesen beiden Markierungen (C, E). Ist der gemessene Unterschied größer als die Werte in Tabelle 2, muss der Laser in einer Kundendienstwerkstatt gewartet werden.

ÜBERPRÜFUNG AUF GENAUIGKEIT – VERTIKALE STRAHLEN (ABB. 7A, 7B)

Die Überprüfung der vertikalen (lotrechten) Kalibrierung des Lasers kann am genauesten durchgeführt werden, wenn eine beträchtliche Höhe zur Verfügung steht, idealerweise 9 m (30'), wobei eine Person auf dem Boden den Laser positioniert und eine andere Person in der Nähe einer Decke die Position des Strahls markiert. Die Überprüfung der Kalibrierung muss mit einem Abstand durchgeführt werden, der nicht geringer als der Abstand für die Anwendungen ist, für die das Gerät verwendet wird.

TABELLE 3

Deckenhöhe	Zulässiger Abstand zwischen Markierungen
2,5 m (8')	1,5 mm (1/16")
3,0 m (10')	2,0 mm (3/32")
4,0 m (14')	2,5 mm (1/8")
6,0 m (20')	4,0 mm (5/32")
9,0 m (30')	6,0 mm (1/4")

1. Stellen Sie den Laser auf den Boden und schalten Sie beide vertikalen Strahlen ein.
2. Markieren Sie die Position, wo die Strahlen den Boden kreuzen (F) und die Position an der Decke (G). Markieren Sie immer die Mitte der Laserpunkte.
3. Drehen Sie den Laser um 180 Grad, und positionieren Sie ihn nun so, dass der Kreuzungspunkt des Strahls genau auf der ursprünglichen Marke auf dem Boden liegt.
4. Markieren Sie die Position, wo sich die Strahlen an der Decke kreuzen (H).
5. Messen Sie den Abstand zwischen den beiden Deckenmarkierungen. Ist der gemessene Unterschied größer als die Werte in Tabelle 3, muss der Laser in einer Kundendienstwerkstatt gewartet werden.

ÜBERPRÜFUNG DER 90°-GENAUIGKEIT ZWISCHEN VERTIKALEN STRAHLEN (ABB. 8A–8C)

Die Überprüfung der 90°-Genauigkeit erfordert einen offenen Bodenbereich von mindestens 10 m x 5 m. Siehe die Grafik für die Position des DW089 bei jedem Schritt und für die Position der bei jedem Schritt gemachten Markierungen. Markieren Sie immer die Mitte der Laserpunkte.

TABELLE 4

Abstand von A nach B	Zulässiger Abstand zwischen Markierungen
4,0 m (14')	3,5 mm (5/32")
5,0 m (17')	4,5 mm (3/16")
6,0 m (20')	5,5 mm (7/32")
7,0 m (23')	6,0 mm (1/4")

1. Richten Sie den Laser in einer Ecke des Bodens ein und schalten Sie den vorwärts gerichteten vertikalen Strahl ein.
2. Markieren Sie die Mitte des Strahls an drei Stellen (A, B und C) auf dem Boden entlang der Laserlinie. Markierung B sollte in der Mitte der Laserlinie sein.
3. Stellen Sie den Laser auf Markierung B und schalten Sie beide vertikalen Strahlen ein.
4. Positionieren Sie den Kreuzungspunkt des Strahls genau auf der Markierung B, wobei der vorwärts gerichtete Strahl an Markierung C ausgerichtet ist.
5. Markieren Sie eine Stelle (D) entlang des seitlich-vertikalen Strahls, die mindestens 5 m vom Gerät entfernt ist.
6. Drehen Sie den Laser über Markierung B, so dass der vorwärts gerichtete vertikale Strahl nun durch Markierung D verläuft.
7. Markieren Sie die Stelle (E), wo der seitlich-vertikale Strahl an Markierung A vorbei verläuft.
8. Ist der gemessene Unterschied zwischen den Markierungen A und E größer als die Werte in Tabelle 4, muss der Laser in einer Kundendienstwerkstatt gewartet werden.

Fehlerbehebung

DER LASER LÄSST SICH NICHT EINSCHALTEN

- Stellen Sie sicher, dass beim Einlegen der Batterien auf die Polarität (+) und (-) geachtet wurde, die innen auf der Batteriefachklappe angegeben ist.
- Vergewissern Sie sich, dass die Batterien in einwandfreiem Zustand sind. Legen Sie im Zweifelsfall neue Batterien ein.
- Stellen Sie sicher, dass die Batteriekontakte frei von Rost oder Korrosion sind. Halten Sie den Laser trocken und verwenden Sie nur neue, hochwertige Markenbatterien, um ein Auslaufen zu verhindern.
- Wenn das Lasergerät über 50 °C erwärmt ist, lässt es sich nicht einschalten. Wenn der Laser bei extrem hohen Temperaturen aufbewahrt wird, lassen Sie ihn erst abkühlen. Der Laser wird nicht beschädigt, wenn die EIN/AUS-Taste gedrückt wird, bevor das Gerät auf seine optimale Betriebstemperatur abgekühlt ist.

DIE LASERSTRAHLEN BLINKEN

Der DW089 nivelliert sich bis zu etwa 4° in alle Richtungen selbst, wenn er wie in Abbildung 2 gezeigt aufgestellt ist. Wenn der Laser so stark geneigt ist, dass der interne Mechanismus sich nicht selbst nivellieren kann, blinken die Laserstrahlen – der Neigungsbereich wurde überschritten. **DIE VOM LASER ERZEUGTEN STRAHLEN SIND NICHT WAAGERECHT ODER SENKRECHT UND SOLLTEN DAHER NICHT ZUR BESTIMMUNG ODER MARKIERUNG EINER WAAGERECHTEN ODER SENKRECHTEN LINIE VERWENDET WERDEN.** Stellen Sie den Laser erneut auf einer ebeneren Fläche auf.

DIE LASERSTRAHLEN HÖREN NICHT AUF SICH ZU BEWEGEN

Der DW089 ist ein Präzisionsgerät. Deshalb wird der Laser, wenn er nicht auf einer stabilen (und unbeweglichen) Oberfläche steht, weiterhin versuchen, eine ebene Position zu finden. Wenn der Strahl nicht aufhört sich zu bewegen, versuchen Sie, den Laser auf eine stabilere Oberfläche zu stellen. Versuchen Sie auch sicherzustellen, dass die Oberfläche relativ flach ist, so dass der Laser stabil ist.

Laserzubehör

DIGITALER LASERDETEKTOR: DE0892 (ABB. 9)

Zu einigen Lasergeräten gehört ein DEWALT Digitaler Laserdetektor. Der DEWALT Digitale Laserdetektor hilft bei der Lokalisierung eines vom Lasergerät ausgehenden Strahls bei hellen Lichtverhältnissen oder über lange Strecken. Der Detektor kann im Innen- und Außenbereich eingesetzt werden, wo es schwierig ist, den Laserstrahl zu sehen.

Der Detektor ist ausschließlich zur Verwendung mit den Linienlasern DW088 und DW089 sowie anderen kompatiblen DEWALT Linienlasern vorgesehen. Er darf nicht mit Rotationslasern verwendet werden.

Der Detektor gibt sowohl optische Signale über das LCD-Anzeigefenster (m) und akustische Signale über den Lautsprecher (n), um die Position des Laserstrahls anzuzeigen.

Der DEWALT Digitale Laserdetektor kann mit oder ohne die Detektorklammer verwendet werden. Wenn er mit der Klammer verwendet wird, kann der Detektor auf einer Messlatte, Nivellierstange, Pfosten oder Pfahl angebracht werden.

Batterien (Abb. 9)

Der digitale Laserdetektor wird von einer 9-Volt Batterie gespeist. Zum Einlegen der mitgelieferten Batterie heben Sie den Batteriefachdeckel (o). Legen Sie die 9-Volt Batterie in das Fach in der Richtung, die auf dem eingepprägten Symbol dargestellt ist.

Bedienelemente des Detektors (Abb. 9)

Der Detektor wird über die Einschalttaste (q) und die Lautstärketaste (r) bedient.

Wenn die Einschalttaste einmal gedrückt wird, ist der Detektor eingeschaltet. Oben im Sensor-Fenster wird das EIN-Symbol und das Lautstärke-Symbol angezeigt.

Der DEWALT Digitale Laserdetektor verfügt auch über eine automatische Abschaltfunktion. Wenn ein Laserstrahl nicht das Strahlerkennungsfenster trifft oder wenn keine Tasten gedrückt werden, wird der Detektor nach ca. 5 Minuten automatisch ausgeschaltet.

Zum Ausschalten des akustischen Signals drücken Sie die Taste erneut, daraufhin verschwindet das Lautstärke-Symbol.

Der Detektor schaltet sich im engen Genauigkeitsbereich ein (Symbol erscheint in der linken unteren Ecke). Drücken Sie die Taste für die Genauigkeit (s) einmal, um auf die weite Genauigkeitseinstellung zu wechseln (Symbol erscheint nun in der unteren rechten Ecke).

Genauigkeit

Der Detektor bietet zwei Genauigkeitseinstellungen, weit und eng. In der weiten Einstellung bietet der Detektor eine größere Toleranz um anzugeben, dass er „bodengleich“ ist. In der engen Einstellung ist diese Toleranz geringer, um die „Bodengleichheit“ genauer anzugeben.

Für die genauesten Ergebnisse beginnen Sie die Arbeit mit dem weiten Einstellung und beenden Sie sie mit der engen Einstellung.






Magnete

Unter Verwendung der Magnete (t) kann der Detektor bei Montage einer hängenden Decke direkt an den Metallstreben angebracht werden.

BEDIENUNG DES DETEKTORS (ABB. 9)

1. Stellen Sie den Laser auf und richten Sie ihn aus.
2. Schalten Sie den Detektor ein, indem Sie die Einschalttaste (q) drücken.
3. Positionieren Sie den Detektor so, dass das Sensor Fenster (u) dem Laserstrahl gegenüberliegt. Bewegen Sie den Detektor im ungefähren Bereich des Strahls nach oben oder unten, bis Sie den Detektor zentriert haben. Für Informationen über die Anzeiger im Display-Fenster und für das akustische Signal beziehen sich auf die Tabelle mit dem Titel **Anzeiger**.

ANZEIGER

	Über bodengleich	Etwas über bodengleich	Bodengleich	Etwas unter bodengleich	Unter bodengleich
hörbare Signale	schneller Alarmton	schneller Alarmton	Dauerton	langsamer Alarmton	langsamer Alarmton
Display-Symbole					

4. Verwenden Sie die Markierungskerben (p), um die Position des Laserstrahls genau zu markieren.

BEFESTIGUNG AUF EINER MESSLATTE (ABB. 9, 10)

1. Zur Sicherung des Detektors an einer Messlatte befestigen Sie zuerst den Detektor an der Klammer, indem Sie den Riegel der Klammer hereindrücken (v). Schieben Sie die Schienen (w) auf die Klammer um die Schiene (x) am Detektor, bis der Riegel (y) an der Klammer in die Öffnung für den Riegel (z) am Detektor springt.
2. Öffnen Sie die Spannbacken durch Drehen des Knopfes (a1) entgegen dem Uhrzeigersinn.
3. Positionieren Sie den Detektor in der benötigten Höhe und drehen Sie den Knopf im Uhrzeigersinn, um die Klammer auf der Latte zu sichern.
4. Zur Anpassung der Höhe lösen Sie etwas die Klammer, positionieren Sie das Gerät neu und ziehen Sie die Klammer wieder fest.

Reinigung und Aufbewahrung des Detektors

- Schmutz und Fett können mit einem Tuch oder einer weichen, nicht-metallischen Bürste vom Äußeren des Detektors entfernt werden.
- Der DEWALT digitale Laserdetektor ist regenbeständig, darf jedoch nicht in Wasser getaucht werden. Schütten Sie kein Wasser auf das Gerät und tauchen Sie es nicht in Wasser ein.
- Der beste Aufbewahrungsort ist kühl und trocken—ohne direkte Sonneneinstrahlung und übermäßige Wärme oder Kälte.

Wartung des Detektors

Außer den Batterien gibt es im Digitalen Laserdetektor keine Teile, die vom Benutzer gewartet werden können. Zerlegen Sie das Gerät nicht. Das nicht autorisierte Zerlegen des Lasers führt zur Nichtigkeit aller Produktgarantien.

Fehlerbehebung am Detektor

DER DETEKTOR LÄSST SICH NICHT EINSCHALTEN

- Drücken Sie die Einschalttaste und lassen Sie sie wieder los.
- Überprüfen Sie, ob Batterien vorhanden und ob sie richtig herum eingelegt sind.
- Wenn der Detektor sehr kalt ist, lassen Sie ihn sich in einem geheizten Bereich akklimatisieren.
- Tauschen Sie die 9-Volt-Batterie aus. Schalten Sie das Gerät ein.
- Wenn sich der Detektor immer noch nicht einschalten lässt, bringen Sie ihn zu einer DEWALT Kundendienststelle.

DER LAUTSPRECHER DES DETEKTORS GIBT KEINE TÖNE AUS

- Stellen Sie sicher, dass der Detektor eingeschaltet ist.
- Drücken Sie die Lautstärke-Taste. Sie wechselt zwischen ein und aus.
- Stellen Sie sicher, dass der Laser eingeschaltet ist und dass er einen Laserstrahl ausgibt.

- Wenn der Detektor immer noch keine Töne ausgibt, bringen Sie ihn zu einer DEWALT Kundendienststelle.

DER DETEKTOR REAGIERT NICHT AUF DEN STRAHL ANDERER LASERGERÄTE

- Der DEWALT Digitale Laserdetektor wurde ausschließlich für die Arbeit mit den Linienlasern DW088 und DW089 sowie bestimmten anderen kompatiblen Geräten entwickelt.

DER DETEKTOR GIBT EINEN TON AUS, ABER DAS LDC-DISPLAY-FENSTER FUNKTIONIERT NICHT

- Wenn der Detektor sehr kalt ist, lassen Sie ihn sich in einem geheizten Bereich akklimatisieren.
- Wenn das LCD-Display-Fenster immer noch nicht funktioniert, bringen Sie den Detektor zu einer DEWALT Kundendienststelle.

DURCH HELLES LICHT, DAS AUF DEN DETEKTOR SCHEINT, WIRD EIN STÄNDIGES „BODENGLEICH“-SIGNAL ERZEUGT

- Bei sehr intensivem Umgebungslicht kann es möglich sein, dass der Detektor das Niveau falsch anzeigt
- Stellen Sie den Detektor an einer Stelle ohne intensiven Lichteinfall auf oder decken Sie das Sensor-Fenster (u) ab, um den normalen Betrieb wieder aufzunehmen.

Optionales Zubehör

Verwendung des Lasers mit Zubehör (Abb. 1 Einsatz)

Der Laser ist mit einem 1/4" x 20 Innengewinde (i) unten am Gerät ausgestattet. Dieses Gewinde ist für aktuelles oder zukünftiges Zubehör von DEWALT geeignet. Verwenden Sie nur DEWALT-Zubehör, das für dieses Produkt angegeben ist. Befolgen Sie die Anweisungen, die dem Zubehör beiliegen.

Fragen Sie Ihren Händler nach weiteren Informationen zu geeignetem Zubehör.

Diese sind:

- DE0734 DEWALT Messlatte
- DE0737 DEWALT Messlatte
- DE0881 DEWALT Stativ
- DE0882 DEWALT Laserstange
- DE0892 DEWALT Detektor

Fragen Sie Ihren Händler nach weiteren Informationen zu geeignetem Zubehör.

Umweltschutz



Abfalltrennung. Dieses Produkt darf nicht mit normalem Haushaltsabfall entsorgt werden.

Wenn Sie eines Tages feststellen, dass Ihr DEWALT-Produkt ersetzt werden muss oder Sie es nicht mehr benötigen, entsorgen Sie es nicht mit dem normalen Haushaltsabfall. Führen Sie dieses Produkt der Abfalltrennung zu.



Die separate Entsorgung von Gebrauchtprodukten und Verpackungen ermöglicht das Recycling und die Wiederverwendung der Stoffe. Die Wiederverwendung von Recyclingstoffen hilft, Umweltverschmutzung zu vermeiden und mindert die Nachfrage nach Rohstoffen.

Lokale Vorschriften regeln möglicherweise die getrennte Entsorgung von Elektroprodukten und Haushaltsabfall an kommunalen Entsorgungsstellen oder beim Einzelhändler, wenn Sie ein neues Produkt kaufen.

DEWALT stellt Möglichkeiten für die Sammlung und das Recycling von DEWALT-Produkten nach Ablauf des Nutzungszeitraums zur Verfügung. Um diesen Service zu nutzen, bringen Sie bitte Ihr Produkt zu einer beliebigen autorisierten Kundendienstwerkstatt, die es in unserem Auftrag sammeln.

Die nächstgelegene autorisierte Kundendienststelle erfahren Sie bei Ihrem örtlichen DEWALT-Geschäftsstelle unter der in dieser Betriebsanleitung angegebenen Adresse. Alternativ erhalten Sie eine Liste der autorisierten DEWALT-Kundendienstwerkstätten und vollständige Informationen über unseren Kundendienst im Internet unter: **www.2helpU.com**.



Akkus

Denken Sie bei der Entsorgung von Batterien an den Umweltschutz. Wenden Sie sich zwecks einer umweltfreundlichen Entsorgung an die lokalen Behörden.

GARANTIE

DEWALT vertraut auf die Qualität seiner Produkte und bietet daher den professionellen Anwendern des Produktes eine herausragende Garantie. Diese Garantieerklärung gilt als Ergänzung und unbeschadet Ihrer Rechte aus dem Vertrag als professioneller Anwender oder Ihrer gesetzlichen Ansprüche als privater, nichtprofessioneller Anwender. Diese Garantie gilt innerhalb der Staatsgebiete der Mitgliedsstaaten der Europäischen Union und der Europäischen Freihandelszone.

• 30 TAGE ZUFRIEDENHEITSGARANTIE OHNE RISIKO •

Wenn Sie mit der Leistung Ihres DEWALT-Gerätes nicht vollständig zufrieden sind, geben Sie es einfach innerhalb von 30 Tagen komplett im Originallieferumfang, so wie gekauft, an den Händler zurück, um eine vollständige Erstattung oder ein Austauschgerät zu erhalten. Das Produkt darf normalem Verschleiß ausgesetzt sein. Der Kaufbeleg ist vorzulegen.

• EIN JAHR KOSTENLOSE INSPEKTION •

Innerhalb der ersten 12 Monate nach dem Kauf, wird einmalig eine Wartungsinspektion für Ihre DEWALT-Maschine ausgeführt. Diese Arbeiten werden kostenlos von einem autorisierten DEWALT-Service-Partner ausgeführt. Der Kaufbeleg muss vorgelegt werden. Gilt einschließlich Arbeitskosten. Gilt nicht für Zubehör und Ersatzteile, sofern es sich nicht um einen Garantiefall handelt.

• EIN JAHR VOLLSTÄNDIGE GARANTIE •

Wenn Ihr DEWALT-Produkt wegen Material- oder Produktionsmängeln innerhalb von 12 Monaten ab Kauf einen Fehler aufweist, garantiert DEWALT den kostenlosen Austausch aller fehlerhaften Teile oder, nach unserer Wahl, die kostenlose Wandlung des Gerätes unter den folgenden Bedingungen:

- Das Produkt wurde nicht unsachgemäß behandelt;
- Das Produkt war normalem Verschleiß ausgesetzt;
- Es wurden keine Reparaturversuche durch nicht autorisierte Personen vorgenommen;
- Der Kaufbeleg wird vorgelegt;
- Das Produkt wird vollständig im Originallieferumfang zurückgegeben.

Um einen Garantieanspruch anmelden zu können, wenden Sie sich an einen DEWALT-Service-Partner in Ihrer Nähe, dessen Adresse Sie im DEWALT-Katalog finden, oder Sie wenden sich an die DEWALT-Niederlassung, die in dieser Anleitung angegeben ist. Eine Liste der autorisierten DEWALT-Kundendienstwerkstätten und vollständige Informationen über unseren Kundendienst finden Sie im Internet unter:

www.2helpU.com.

CROSSLINE LASER DW089

Congratulations!

You have chosen a DEWALT tool. Years of experience, thorough product development and innovation make DEWALT one of the most reliable partners for professional power tool users.

Technical Data

		DW089
Voltage	V	6.0
Type		1
Battery size		4 x LR6 (AA)
Laser power	mW	< 1.5
Laser class		2
Wavelength	nm	620-690
Protection class		IP54 Category 2
Self-leveling range	°	+/- 4
Operating temperature	°C	-10 to +45
Receptacle thread		1/4" x 20 TPI
Weight	kg	0.9

Definitions: Safety Guidelines

The definitions below describe the level of severity for each signal word. Please read the manual and pay attention to these symbols.



DANGER: Indicates an imminently hazardous situation which, if not avoided, **will** result in **death or serious injury**.



WARNING: Indicates a potentially hazardous situation which, if not avoided, **could** result in **death or serious injury**.



CAUTION: Indicates a potentially hazardous situation which, if not avoided, **may** result in **minor or moderate injury**.

NOTICE: Indicates a practice **not related to personal injury** which, if not avoided, **may result in property damage**.



Denotes risk of electric shock.



Denotes risk of fire.

Safety Instructions for Lasers



WARNING! Read and understand all instructions. Failure to follow all instructions listed below may result in electric shock, fire and/or serious personal injury.

SAVE THESE INSTRUCTIONS

- **Do not operate the laser in explosive atmospheres, such as in the presence of flammable liquids, gases or dust.** Power tools create sparks which may ignite the dust or fumes.
- **Use the laser only with the specifically designated batteries.** Use of any other batteries may create a risk of fire.
- **Store idle laser out of reach of children and other untrained persons.** Lasers are dangerous in the hands of untrained users.
- **Use only accessories that are recommended by the manufacturer for your model.** Accessories that may be suitable for one laser, may create a risk of injury when used on another laser.
- **Tool service MUST be performed only by qualified repair personnel.** Repairs, service or maintenance performed by unqualified personnel may result in injury. For the location of your nearest authorised DEWALT repair agent, refer to the list of authorised DEWALT repair agents on back of this manual or visit www.2helpU.com on the Internet.
- **Do not use optical tools such as a telescope or transit to view the laser beam.** Serious eye injury could result.
- **Do not place the laser in a position which may cause anyone to intentionally or unintentionally stare into the laser beam.** Serious eye injury could result.

- **Do not position the laser near a reflective surface which may reflect the laser beam toward anyone's eyes.** Serious eye injury could result.
- **Turn the laser off when it is not in use.** Leaving the laser on increases the risk of staring into the laser beam.
- **Do not remove or deface warning labels.** If labels are removed user or others may inadvertently expose themselves to radiation.
- **Position the laser securely on a level surface.** Damage to the laser or serious injury could result if the laser falls.



WARNING: Use of controls or adjustments or performance of procedures other than those specified herein may result in hazardous radiation exposure.



WARNING: Use of controls or adjustments or performance of procedures other than those specified herein may result in hazardous radiation exposure.



WARNING: DO NOT DISASSEMBLE THE LASER. There are no user serviceable parts inside. Disassembling the laser will void all warranties on the product. Do not modify the product in any way. Modifying the tool may result in hazardous laser radiation exposure.



WARNING: Fire hazard! Avoid short-circuiting the contacts of a removed battery.

Additional Safety Instructions for Lasers

- This laser complies with class 2 according to EN 60825-1:2007. Do not replace a laser diode with a different type. If damaged, have the laser repaired by an authorised repair agent.
- Do not use the laser for any purpose other than projecting laser lines.

An exposure of the eye to the beam of a class 2 laser is considered safe for a maximum of 0.25 seconds. Eyelid reflexes will normally provide adequate protection. At distances over 1 m, the laser complies with class 1 and thus is considered completely safe.

- *Never look into the laser beam directly and intentionally.*
- *Do not use optical tools to view the laser beam.*
- *Do not set up the tool at a position where the laser beam can cross any person at head height.*
- *Do not let children come in contact with the laser.*

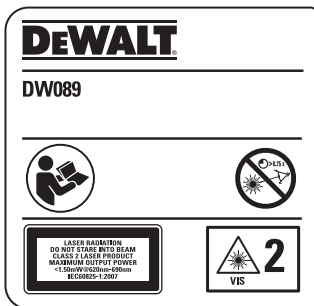
Residual Risks

The following risks are inherent to the use of this device:

- *injuries caused by staring into laser beam.*

Markings on Tool

The following pictographs are shown on the tool:



Read the instruction manual before use.



Laser warning.



Do not stare into the laser beam.

DATE CODE POSITION

The date code, which also includes the year of manufacture, is printed on the inside of the battery compartment.

Example:

2011 XX XX

Year of Manufacture

Important Safety Instructions for Batteries



WARNING: Batteries can explode, or leak, and can cause injury or fire. To reduce this risk:

- Carefully follow all instructions and warnings on the battery label and package.
- Always insert batteries correctly with regard to polarity (+ and -), marked on the battery and the equipment.
- Do not short battery terminals.
- Do not charge batteries.
- Do not mix old and new batteries. Replace all of them at the same time with new batteries of the same brand and type.
- Remove dead batteries immediately and dispose of per local codes.
- Do not dispose of batteries in fire.
- Keep batteries out of reach of children.
- Remove batteries if the device will not be used for several months.

Package Contents

The package contains:

- 1 Crossline laser
- 1 Wall mount
- 4 LR6 (AA-size) batteries
- 1 Detector (DW089KD)

- 1 Clamp (DW089KD)
- 1 9 V battery (DW089KD)
- 1 Kitbox
- 1 Instruction manual
- *Take the time to thoroughly read and understand this manual prior to operation.*

ASSEMBLY AND ADJUSTMENT



WARNING! *Do not place the laser in a position which may cause anyone to intentionally or unintentionally stare into the laser beam. Serious eye injury may result from staring at the beam.*

Unpacking

FITTING THE WARNING LABEL

The safety warnings on the label shown on the laser must be formulated in the language of the user.

For that purpose, a separate sheet of self-adhesive labels has been supplied with the tool.



WARNING: *Check that the safety warnings on the label have been formulated in your language.*

The warnings should read as follows:

LASER RADIATION
DO NOT STARE INTO BEAM
CLASS 2 LASER PRODUCT

- If the warnings are in a foreign language, proceed as follows:
 - Remove the required label from the sheet.
 - Carefully place the label over the existing label.
 - Press the label in place.

Batteries (fig. 1)

BATTERY TYPE

This laser operates on four LR6 (AA-size) batteries.

TO INSTALL BATTERIES

1. Lift up the battery compartment cover (a) as shown in figure 1.
2. Insert four fresh LR6 (AA-size) batteries in the compartment, placing the batteries according to (+) and (-) on the inside of the battery door.



WARNING: When replacing batteries, always replace the complete set. Do not mix old batteries with new ones. Preferably use alkaline batteries.

Operating Tips

- Use only new, high-quality, name brand batteries for best results.
- Ensure batteries are in good working condition. If the low battery red indicator light is flashing, the batteries need replacement.
- To extend battery life, turn laser off when not working with or marking the beam.
- To ensure the accuracy of your work, check often to make sure your laser is calibrated. See **Field Calibration Check**.
- Before attempting to use the laser, make sure it is positioned securely, on a smooth, flat surface.
- Always mark the centre of the beam created by the laser.
- Extreme temperature changes may cause movement of internal parts that can affect accuracy. Check your accuracy often while working. See **Field Calibration Check**.
- If the laser has been dropped, check to make sure your laser is still calibrated. See **Field Calibration Check**.

LOW BATTERY INDICATION (FIG. 1)

The DW089 laser is equipped with a red indicator light (b), as shown in figure 1. The red indicator light is located to the left of the on/off buttons (c, d, e).

A flashing red indicator light indicates that the batteries are low and need to be replaced. The laser may continue to operate for a short time while the batteries continue to drain, but the beam(s) will quickly dim. After fresh batteries are installed and the laser is turned on again, the laser beam(s) will return to full brightness and the red indicator light will stay off. (A flashing laser beam is not caused by low batteries; see **Out of Tilt Range Indicator**.)

Description (fig. 1)



WARNING: Never modify the power tool or any part of it. Damage or personal injury could result.

- a. Battery compartment cover
- b. Red indicator light
- c. ON/OFF button, horizontal laser line
- d. ON/OFF button, vertical laser line
- e. ON/OFF button, side vertical laser line
- f. Magnetic pivot bracket
- g. Keyhole slot
- h. Fine adjustment knob
- i. 1/4" x 20 female thread

INTENDED USE

The crossline laser DW089 has been designed to project laser lines to aid in professional applications. The tool can be used for horizontal (level), vertical (plumb) and square alignment. The applications range from layout of walls and windows to installation of framing track.

DO NOT use under wet conditions or in presence of flammable liquids or gases.

The crossline laser is a professional tool. **DO NOT** let children come into contact with the tool. Supervision is required when inexperienced operators use this tool.

OPERATION

To Turn the Laser On and Off (fig. 1)

With the laser off, place it on a flat surface. This model has three ON/OFF buttons, one for a horizontal laser line (c), one for a vertical laser line (d) and one for a side vertical laser line (e). Each laser line is powered on by pressing its ON/OFF button. The laser lines can be powered one at a time or at the same time. Pressing the ON/OFF buttons again turns the laser lines off.

Using the Laser

The beams are level or plumb as long as the calibration has been checked (see **Field Calibration Check**) and the laser beam is not flashing (see **Out of Tilt Range Indicator**).

OUT OF TILT RANGE INDICATOR (FIG. 2)

The DW089 laser is designed to self-level. If the laser has been tilted so much that it cannot level itself (average $> 4^\circ$ tilt), it will flash the laser beam. The flashing beam indicates the tilt range has been exceeded and IS NOT LEVEL (OR PLUMB) AND SHOULD NOT BE USED FOR DETERMINING OR MARKING LEVEL (OR PLUMB). Try repositioning the laser on a more level surface.

SLOPING THE LASER

If the DW089 laser is tilted beyond 15° out of level, its laser beams will stay on longer between flashes to make it easier to do angled work.

USING THE PIVOT BRACKET (FIG. 1)

The DW089 laser has a magnetic pivot bracket (f) permanently attached to the unit. This bracket allows the unit to be mounted to any upright surface made of steel or iron. Common examples of suitable surfaces include steel framing studs, steel door frames and structural steel beams. The bracket also has a keyhole slot (g) allowing the unit to be hung from a nail or screw on any kind of surface.



WARNING: Position the laser and/or wall mount on a stable surface. Serious personal injury or damage to the laser may result if the laser falls.

USING THE LASER WITH THE WALL MOUNT (FIG. 3)

The laser wall mount (j) offers more mounting options for the DW089 laser. The wall mount has a clamp (k) at one end which can be fixed to a wall angle for acoustic ceiling installation. At each end of the wall mount is a screw hole (l), allowing the wall mount to be attached to any surface with a nail or screw.

Once the wall mount is secured, its steel plate provides a surface to which the magnetic pivot bracket (f) can be attached. The position of the laser can then be fine-tuned by sliding the pivot bracket up or down on the wall mount.

ALIGNING THE VERTICAL BEAM – FINE ADJUST (FIG. 4)

The fine adjustment knob (h) on the top of the DW089 is for lining up the vertical beams. Place the DW089 on a flat surface and turn the knob to the right to move the beam to the right or to the left to move the beam to the left.

Rotating the fine adjustment knob adjusts the entire internal mechanism, maintaining the 90° angle between the two vertical beams.

LEVELING THE LASER

As long as the DW089 laser is properly calibrated, the laser is self-leveling. Each laser is calibrated at the factory to find level as long as it is positioned on a flat surface within average $\pm 4^\circ$ of level. No manual adjustments are required.

MAINTENANCE

- To maintain the accuracy of your work, check the laser often to make sure it is properly calibrated. See **Field Calibration Check**.
- Calibration checks and other maintenance repairs may be performed by DEWALT service centres.
- When not in use, store the laser in the kit box provided. Do not store your laser at temperatures below -20°C (-5°F) or above 60°C (140°F).
- Do not store your laser in the kit box if the laser is wet. The laser should be dried first with a soft dry cloth.

NOTE: Disassembling the laser level will void all warranties on the product.

Cleaning

Exterior plastic parts may be cleaned with a damp cloth. Although these parts are solvent resistant, NEVER use solvents. Use a soft, dry cloth to remove moisture from the tool before storage.

Field Calibration Check

CHECKING ACCURACY – HORIZONTAL BEAM, SCAN DIRECTION (FIG. 5)

Checking the horizontal scan calibration of the laser requires two walls 9 m (30') apart. It is important to conduct a calibration check using a distance no shorter than the distance of the applications for which the tool will be used.

TABLE 1

Distance Between Walls	Allowable Distance Between Marks
9.0 m (30')	3.0 mm (1/8")
12.0 m (40')	4.0 mm (5/32")
15.0 m (50')	5.0 mm (7/32")

1. Attach the laser to a wall using its pivot bracket, with the laser facing straight ahead toward the opposing wall (0 degree position).
2. Turn on the laser's horizontal beam and mark the beam position on the opposing wall directly across from the laser. Always mark the centre of the beam's thickness.
3. Pivot the laser to the extreme left (-90 degree position) and mark the beam position on the opposing wall.
4. Pivot the laser to the extreme right (+90 degree position) and mark the beam position on the opposing wall.
5. Measure the vertical distance between the lowest mark (A) and the highest mark (B). If the measurement is greater than the values shown in Table 1, the laser must be serviced at an authorised service centre.

CHECKING ACCURACY – HORIZONTAL BEAM, PITCH DIRECTION (FIG. 6)

Checking the horizontal pitch calibration of the laser requires a single wall at least 9 m (30') long. It is important to conduct a calibration check using a distance no shorter than the distance of the applications for which the tool will be used.

TABLE 2

Distance Between Walls	Allowable Distance Between Marks
9.0 m (30')	6.0 mm (1/4")
12.0 m (40')	8.0 mm (5/16")
15.0 m (50')	10.0 mm (13/32")

1. Attach the laser to one end of a wall using its pivot bracket.
2. Turn on the laser's horizontal beam and pivot the laser toward the opposite end of the wall and approximately parallel to the adjacent wall.
3. Mark the centre of the beam at two locations (C, D) at least 9 m (30') apart.
4. Reposition the laser to the opposite end of the wall.
5. Turn on the laser's horizontal beam and pivot the laser back toward the first end of the wall and approximately parallel to the adjacent wall.
6. Adjust the height of the laser so that the centre of the beam is aligned with the nearest mark (D).
7. Mark the centre of the beam (E) directly above or below the farthest mark (C).
8. Measure the distance between these two marks (C, E). If the measurement is greater than the values shown in Table 2, the laser must be serviced at an authorised service centre.

CHECKING ACCURACY – VERTICAL BEAMS (FIG. 7A, 7B)

Checking the vertical (plumb) calibration of the laser can be most accurately done when there is a substantial amount of vertical height available, ideally 9 m (30'), with one person on the floor positioning the laser and another person near a ceiling to mark the position of the

beam. It is important to conduct a calibration check using a distance no shorter than the distance of the applications for which the tool will be used.

TABLE 3

Ceiling Height	Allowable Distance Between Marks
2.5 m (8')	1.5 mm (1/16")
3.0 m (10')	2.0 mm (3/32")
4.0 m (14')	2.5 mm (1/8")
6.0 m (20')	4.0 mm (5/32")
9.0 m (30')	6.0 mm (1/4")

1. Place the laser on the floor and turn on both vertical beams.
2. Mark the position where the beams cross on the floor (F) and also on the ceiling (G). Always mark the centre of the beams' thickness.
3. Rotate the laser 180 degrees, and reposition it so the beam crossing is exactly on the original mark on the floor.
4. Mark the position where the beams cross on the ceiling (H).
5. Measure the distance between the two ceiling marks. If the measurement is greater than the values shown in Table 3, the laser must be serviced at an authorised service centre.

CHECKING 90° ACCURACY BETWEEN VERTICAL BEAMS (FIG. 8A–8C)

Checking 90° accuracy requires an open floor area at least 10 m x 5 m (33' x 18'). Refer to the graphic for the position of the DW089 at each step and for the location of the marks made at each step. Always mark the centre of the beams' thickness.

TABLE 4

Distance from A to B	Allowable Distance Between Marks
4.0 m (14')	3.5 mm (5/32")
5.0 m (17')	4.5 mm (3/16")
6.0 m (20')	5.5 mm (7/32")
7.0 m (23')	6.0 mm (1/4")

1. Set up the laser in one corner of the floor and turn on the forward vertical beam.
2. Mark the centre of the beam at three locations (A, B and C) on the floor along the laser line. Mark B should be at the midpoint of the laser line.
3. Move the laser to mark B and turn on both vertical beams.
4. Position the beam crossing precisely at mark B, with the forward beam aligned with mark C.
5. Mark a location (D) along the side vertical beam at least 5 m (18') away from the unit.
6. Rotate the laser over mark B so that the forward vertical beam now passes through mark D.
7. Mark the location (E) where the side vertical beam passes by mark A.
8. Measure the distance between marks A and E. If the measurement is greater than the values shown in Table 4, the laser must be serviced at an authorised service centre.

Troubleshooting

THE LASER DOES NOT TURN ON

- Make sure batteries are installed according to (+) and (-) on the inside of the battery door.
- Make sure the batteries are in proper working condition. If in doubt, try installing new batteries.
- Make sure that the battery contacts are clean and free of rust or corrosion. Be sure to keep the laser level dry and use only new, high-quality, name brand batteries to reduce the chance of battery leakage.
- If the laser unit is heated above 50 °C (120 °F), the unit will not turn on. If the laser has been stored in extremely hot temperatures, allow it to cool. The laser level will not be damaged by pressing the on/off button before cooling to its proper operating temperature.

THE LASER BEAMS FLASH

The DW089 is designed to self-level up to an average of 4° in all directions when positioned as shown in figure 2. If the laser is tilted so much that the internal mechanism cannot level itself, it will flash the laser beams – the tilt range has been exceeded. THE FLASHING BEAMS CREATED BY THE LASER ARE NOT LEVEL OR PLUMB AND SHOULD NOT BE USED FOR DETERMINING OR MARKING LEVEL OR PLUMB. Try repositioning the laser on a more level surface.

THE LASER BEAMS WILL NOT STOP MOVING

The DW089 is a precision instrument. Therefore, if the laser is not positioned on a stable (and motionless) surface, the laser will continue to try to find level. If the beam will not stop moving, try placing the laser on a more stable surface. Also, try to make sure that the surface is relatively flat, so that the laser is stable.

Laser Accessories

DIGITAL LASER DETECTOR: DE0892 (FIG. 9)

Some laser kits include a DEWALT Digital Laser Detector. The DEWALT Digital Laser Detector helps in locating a laser beam emitted by the laser in bright light conditions or over long distances. The detector can be used in both indoor and outdoor situations where it is difficult to see the laser beam.

The detector is designed exclusively for use with the DW088 and the DW089 line lasers and other compatible DEWALT line lasers. It is not for use with rotating lasers.

The detector gives both visual signals through the LCD display window (m) and audio signals through the speaker (n) to indicate the location of the laser beam.

The DEWALT Digital Laser Detector can be used with or without the detector clamp. When used with the clamp, the detector can be positioned on a grade rod, leveling pole, stud or post.

Batteries (fig. 9)

The digital laser detector is powered by a 9-volt battery. To install the battery provided, lift up on the battery compartment cover (o). Place the 9-volt battery in the compartment, aligning the battery as shown on the embossed icon.

Detector Controls (fig. 9)

The detector is controlled by the power button (q) and the volume button (r).

When the power button is pushed once, the detector is turned on. The top of the sensor window shows the ON icon and the volume icon.

The DEWALT Digital Laser Detector also has an auto shut-off feature. If a laser beam does not strike the beam detection window, or if no buttons are pressed, the detector will shut itself off in about 5 minutes.

To turn off the audible signal push the button again; the volume icon will disappear.

The detector powers up in the narrow accuracy setting (icon appears in the lower left corner). Press the accuracy button (s) once to change to wide accuracy setting (icon now appears in the lower right corner).

Accuracy

The detector provides two accuracy settings, wide and narrow. In the wide setting, the detector provides a larger tolerance for indicating that the detector is “on grade”. In the narrow setting, this tolerance is reduced for more accurate indication of “on grade”.






For the most accurate results, start the work using the wide setting and finish in the narrow setting.

Magnets

The magnets (t) allow the detector to be mounted to the metal tracks during the installation of a suspended ceiling.

DETECTOR OPERATION (FIG. 9)

1. Set up and position the laser.
2. Turn the detector on by pressing the power button (q).
3. Position the detector so that the sensor window (u) is facing the laser beam. Move the detector up or down within the approximate area of the beam, until you have centred the detector. For information about the display window indicators and the audible signal indicators, refer to the table titled **Indicators**.

		INDICATORS				
		Above Grade	Slightly Above Grade	On Grade	Slightly Below Grade	Below Grade
audible signals		fast beep	fast beep	steady tone	slow beep	slow beep
display icons						

4. Use the marking notches (p) to accurately mark the position of the laser beam.

MOUNTING ON A GRADE ROD (FIG. 9, 10)

1. To secure your detector to a grade rod, first attach the detector to the clamp by pushing in on the clamp latch (v). Slide the tracks (w) on the clamp around the rail (x) on the detector until the latch (y) on the clamp pops into the latch hole (z) on the detector.
2. Open the jaws of the clamp by turning the clamp knob (a1) counterclockwise.
3. Position the detector at the height needed and turn the clamp knob clockwise to secure the clamp on the rod.

4. To make adjustments in height, slightly loosen the clamp, reposition and retighten.

Detector Cleaning and Storage

- Dirt and grease may be removed from the exterior of the detector using a cloth or soft, non-metallic brush.
- The DEWALT digital laser detector is rain resistant but not immersible. Do not pour water on the unit or submerge it under water.
- The best storage place is one that is cool and dry—away from direct sunlight and excess heat or cold.

Detector Service

Except for batteries, there are no user serviceable parts in the Digital Laser Detector. Do not disassemble the unit. Unauthorised tampering with the laser detector will void all warranties.

Detector Troubleshooting

THE DETECTOR WILL NOT TURN ON

- Press and release the power button.
- Check to see that the battery is in place and in the proper position.
- If the detector is very cold, allow it to warm up in a heated area.
- Replace the 9-volt battery. Turn the unit on.
- If the detector still does not turn on, take the detector to a DEWALT service centre.

THE DETECTOR'S SPEAKER MAKES NO SOUND

- Ensure that the detector is on.
- Press the volume button. It will toggle on and off.
- Ensure that the laser is turned on and that it is emitting a laser beam.

- If the detector is still not making any sound, take it to a DEWALT service centre.

THE DETECTOR DOES NOT RESPOND TO THE BEAM FROM ANOTHER LASER UNIT

- The DEWALT Digital Laser Detector has been designed to work only with the DW088 and the DW089 and certain other compatible line lasers.

THE DETECTOR GIVES OFF A TONE BUT THE LCD DISPLAY WINDOW DOES NOT FUNCTION

- If the detector is very cold, allow it to warm up in a heated area.
- If the LCD display window is still not functioning, take the detector to a DEWALT service centre.

BRIGHT LIGHT SHINING ON DETECTOR CAUSES CONTINUOUS “ON-GRADE” SIGNAL

- In the presence of very intense ambient light, the detector may give a false or erratic indication of level.
- Reposition the detector out of the intense light or shade the sensor window (u) to resume normal operation.

Optional Accessories

Using the Laser with Accessories (fig. 1 inset)

The laser is equipped with a 1/4" x 20 female thread (i) on the bottom of the unit. This thread is to accommodate current or future DEWALT accessories. Only use DEWALT accessories specified for use with this product. Follow the directions included with the accessory.

Consult your dealer for further information on the appropriate accessories.

These are:

- DE0734 DEWALT grade rod
- DE0737 DEWALT grade rod
- DE0881 DEWALT tripod

- DE0882 DEWALT laser pole
- DE0892 DEWALT detector

Consult your dealer for further information on the appropriate accessories.

Protecting the Environment



Separate collection. This product must not be disposed of with normal household waste.

Should you find one day that your DEWALT product needs replacement, or if it is of no further use to you, do not dispose of it with household waste. Make this product available for separate collection.



Separate collection of used products and packaging allows materials to be recycled and used again. Re-use of recycled materials helps prevent environmental pollution and reduces the demand for raw materials.

Local regulations may provide for separate collection of electrical products from the household, at municipal waste sites or by the retailer when you purchase a new product.

DEWALT provides a facility for the collection and recycling of DEWALT products once they have reached the end of their working life. To take advantage of this service please return your product to any authorised repair agent who will collect them on our behalf.

You can check the location of your nearest authorised repair agent by contacting your local DEWALT office at the address indicated in this manual. Alternatively, a list of authorised DEWALT repair agents and full details of our after-sales service and contacts are available on the Internet at: **www.2helpU.com**.



Batteries

When disposing batteries, think of the protection of the environment. Check with your local authorities for an environmentally safe way of battery disposal.

GUARANTEE

DEWALT is confident of the quality of its products and offers an outstanding guarantee for professional users of the product. This guarantee statement is in addition to and in no way prejudices your contractual rights as a professional user or your statutory rights as a private non-professional user. The guarantee is valid within the territories of the Member States of the European Union and the European Free Trade Area.

• **30 DAY NO RISK SATISFACTION GUARANTEE** •

If you are not completely satisfied with the performance of your DEWALT tool, simply return it within 30 days, complete with all original components, as purchased, to the point of purchase, for a full refund or exchange. The product must have been subject to fair wear and tear and proof of purchase must be produced.

• **ONE YEAR FREE SERVICE CONTRACT** •

If you need maintenance or service for your DEWALT tool, in the 12 months following purchase, you are entitled to one service free of charge. It will be undertaken free of charge at an authorised DEWALT repair agent. Proof of purchase must be produced. Includes labour. Excludes accessories and spare parts unless failed under warranty.

• **ONE YEAR FULL WARRANTY** •

If your DEWALT product becomes defective due to faulty materials or workmanship within 12 months from the date of purchase, DEWALT guarantees to replace all defective parts free of charge or – at our discretion – replace the unit free of charge provided that:

- The product has not been misused;
- The product has been subject to fair wear and tear;

- Repairs have not been attempted by unauthorised persons;
- Proof of purchase is produced;
- The product is returned complete with all original components.

If you wish to make a claim, contact your seller or check the location of your nearest authorised DEWALT repair agent in the DEWALT catalogue or contact your DEWALT office at the address indicated in this manual. A list of authorised DEWALT repair agents and full details of our after-sales service is available on the Internet at: **www.2helpU.com**.

LASER À RÉTICULE DW089

Félicitations !

Vous avez choisi un outil DEWALT. Des années d'expertise dans le développement et l'innovation de ses produits ont fait de DEWALT, le partenaire privilégié des utilisateurs professionnels d'outils électriques.

Caractéristiques techniques

		DW089
Tension	V	6,0
Type		1
Format de pile		4 x LR6 (AA)
Puissance laser	mW	< 1,5
Classe laser		2
Longueur d'onde	nm	637
Classe de protection		IP54 Catégorie 2
Plage de mise de niveau auto	°	+/- 4
Température de fonctionnement	°C	-10 à +45
Filetage du réceptacle		1/4" x 20 TPI
Poids	kg	0,9

Définitions : consignes de sécurité

Les définitions ci-après décrivent le degré de risques associé à chaque balise. Lire soigneusement la notice d'instructions et respecter ces symboles.



DANGER : indique une situation de danger imminent qui, si rien n'est fait pour l'éviter, **aura** comme conséquences la **mort ou des dommages corporels graves**.



AVERTISSEMENT : indique une situation de danger potentiel qui, si rien n'est fait pour l'éviter, **pourra** avoir comme conséquences la **mort ou des dommages corporels graves**.



ATTENTION : indique une situation de danger potentiel qui, si rien n'est fait pour l'éviter, **pourrait** avoir comme conséquences des **dommages corporels mineurs ou moindres**.

AVIS : indique une pratique ne **posant aucun risque de dommages corporels**, mais qui par contre, si rien n'est fait pour l'éviter, **pourrait** poser des **risques de dommages matériels**.



Indique des risques de décharges électriques.



Indique des risques d'incendie.

Consignes de sécurité pour les lasers



AVERTISSEMENT ! Veuillez lire et vous assurer d'avoir compris toutes les instructions. Tout manquement aux directives suivantes pose des risques de décharges électriques, d'incendie et/ou de blessures graves.

CONSERVEZ CES INSTRUCTIONS

- **Ne pas utiliser le laser dans un milieu déflagrant, comme en présence de liquides, gaz ou poussières inflammables.** Les outils électriques peuvent produire des étincelles qui pourraient enflammer toute émanation ou poussière ambiante.
- **Utiliser le laser uniquement avec les piles spécialement conçues.** L'utilisation d'autres batteries peut créer un risque d'incendie.
- **Conservez le laser hors de portée des enfants et des autres personnes inexpérimentées.** Les lasers peuvent être dangereux entre des mains inexpérimentées.
- **Utiliser uniquement les accessoires recommandés par le fabricant pour votre modèle.** Les accessoires qui peuvent être appropriés pour un laser, peuvent créer un risque de blessure lorsqu'ils sont utilisés sur un autre laser.

- **La révision de l'outil DOIT être effectuée exclusivement par du personnel de réparation qualifié. Les réparations, la révision ou l'entretien effectués par du personnel non qualifié peuvent provoquer des blessures.** Pour savoir où trouver l'agent de réparation agréé DEWALT le plus proche, consulter la liste des agents de réparation agréés DEWALT au dos de ce manuel ou visiter le site Internet www.2helpU.com.
- **Ne pas utiliser les outils optiques (par ex. télescope) pour regarder le faisceau laser.** Risque de blessures graves aux yeux.
- **Ne placez pas le laser dans une position où il serait possible de regarder volontairement ou non dans le faisceau laser.** Risque de blessures graves aux yeux.
- **Ne placez pas le laser à proximité d'une surface réfléchissante qui pourrait refléter le faisceau laser vers les yeux des personnes.** Risque de blessures graves aux yeux.
- **Arrêter le laser lorsqu'il n'est pas utilisé.** Laisser le laser en marche augmente le risque de regarder dans le faisceau laser.
- **Ne pas retirer ou endommager les étiquettes d'avertissement.** Si les étiquettes sont retirées, l'utilisateur ou d'autres personnes peuvent être exposés accidentellement aux radiations.
- **Positionner le laser de manière sûre sur une surface plane.** Le laser peut s'endommager ou causer de graves blessures s'il tombe.



AVERTISSEMENT : l'utilisation de contrôles ou de réglage ou l'exécution de procédures différentes de celles mentionnées dans ce document peut représenter un risque d'exposition aux radiations dangereuses.



AVERTISSEMENT : l'utilisation de contrôles ou de réglage ou l'exécution de procédures différentes de celles mentionnées dans ce document peut représenter un risque d'exposition aux radiations dangereuses.

**AVERTISSEMENT : NE PAS DEMONTER LE LASER.**

L'appareil ne comprend aucune pièce destinée à être entretenue par l'utilisateur. Le démontage du laser annulera toutes les garanties relatives à ce produit. Ne modifier le produit en aucune manière. La modification de l'outil peut entraîner une exposition au rayonnement laser nocif.



AVERTISSEMENT : *risque d'incendie ! Évitez de court-circuiter les contacts d'une pile retirée.*

Instructions de sécurité supplémentaires pour les lasers

- *Ce laser est conforme à la classe 2 selon EN 60825-1:2007. Ne remplacez pas la diode laser par une de type différent. En cas d'endommagement, faites réparer le laser par un agent de réparation agréé.*
- *Ne pas utiliser le laser pour d'autres buts que la projection de lignes laser.*

Toute exposition de l'œil à un laser de classe 2 est considérée sans risque pendant un maximum de 0,25 seconde. Les réflexes de la paupière fournissent normalement une protection adéquate. À une distance supérieure à 1 m le laser est conforme à la classe 1 et il est donc considéré totalement sûr.

- *Ne jamais regarder directement et volontairement le faisceau laser.*
- *Ne pas utiliser d'instruments optiques pour regarder le faisceau laser.*
- *Ne pas positionner l'outil dans un endroit où le faisceau laser peut croiser les personnes au niveau de la tête.*
- *Ne pas laisser les enfants toucher le laser.*

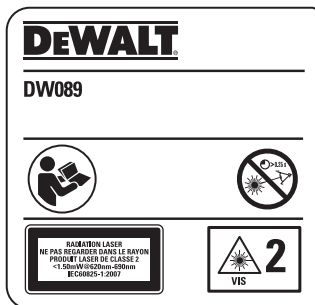
Risques résiduels

Les risques suivants sont inhérents à l'utilisation de cet appareil :

- *blessures causées par la vision directe du faisceau laser.*

Étiquettes sur l'appareil

On trouve les diagrammes suivants sur l'outil :



Lire la notice d'instructions avant toute utilisation.



Avertissement laser.



Ne pas regarder directement le faisceau laser.

EMPLACEMENT DE LA DATE CODÉE DE FABRICATION

La date codée, qui inclut également l'année de fabrication, est imprimée à l'intérieur du logement des piles.

Exemple :

2011 XX XX

Année de fabrication

Consignes de sécurité importantes pour les piles



AVERTISSEMENT : *les piles peuvent exploser ou fuir et provoquer des blessures ou des incendies. Pour réduire ce risque :*

- *Suivre attentivement toutes les instructions et tous les avertissements de l'étiquette et de l'emballage de la pile.*
- *Toujours introduire les piles en respectant la polarité (+ et -), marquée sur la pile et l'équipement.*
- *Ne pas court-circuiter les bornes de la pile.*
- *Ne pas charger les piles.*
- *Ne pas mélanger les piles usagées et les piles neuves. Remplacer toutes les piles en même temps par des piles neuves de la même marque et du même type.*
- *Retirer immédiatement les piles usagées et les mettre au rebut selon la réglementation locale.*
- *Ne pas jeter les piles au feu.*
- *Conserver les piles hors de portée des enfants.*
- *Retirer les piles si l'appareil n'est pas utilisé pendant plusieurs mois.*

Contenu de l'emballage

Ce carton comprend :

- 1 Laser à réticule
- 1 Support mural
- 4 Piles LR6 (format AA)
- 1 Détecteur (DW089KD)
- 1 Pince (DW089KD)
- 1 Pile 9 V (DW089KD)
- 1 Boîtier
- 1 Notice d'instructions

- *Prendre le temps de lire attentivement et comprendre cette notice d'instructions avant toute utilisation de l'appareil.*

MONTAGE ET RÉGLAGE



AVERTISSEMENT ! Ne placez pas le laser dans une position où il serait possible de regarder volontairement ou non dans le faisceau laser.

Regarder le faisceau peut causer de graves blessures oculaires.

Déballage

POSE DE L'ÉTIQUETTE D'AVERTISSEMENT

Les avertissements de sécurité sur l'étiquette illustrée sur le laser doivent être dans la langue de l'utilisateur.

Pour cette raison, une feuille séparée d'étiquettes autocollantes a été fournie avec l'outil.



AVERTISSEMENT : *vérifier que les avertissements de sécurité sur l'étiquette sont dans votre langue.*

Les avertissements doivent être les suivants :

RADIATION LASER
NE PAS REGARDER LE FAISCEAU
PRODUIT LASER DE CLASSE 2

- Si les avertissements sont en langue étrangère, procéder comme suit :
 - Retirer l'étiquette requise de la feuille.
 - Placer soigneusement l'étiquette par-dessus l'étiquette existante.
 - Appuyer sur l'étiquette pour la positionner.

Piles (fig. 1)

TYPE DE BATTERIE

Ce laser fonctionne avec quatre piles LR6 (format AA).

POUR INSTALLER LES PILES

1. Soulever le couvercle du logement des piles (a) comme illustré sur la figure 1.
2. Introduire quatre piles LR6 (format AA) neuves dans le logement en respectant la polarité (+) et (-) à l'intérieur du couvercle des piles.



AVERTISSEMENT : lors du remplacement des piles, toujours remplacer le jeu complet. Ne pas mélanger les piles usagées et les piles neuves. Utiliser de préférence des piles alcalines.

Conseils d'utilisation

- Utiliser uniquement des piles neuves de qualité et de marque pour de meilleurs résultats.
- Assurez-vous que les piles sont en bon état de marche. Si l'indicateur de pile faible rouge clignote, les piles doivent être remplacées.
- Pour prolonger la durée de vie des piles, éteindre le laser lorsqu'il n'est pas utilisé.
- Pour assurer la précision de votre travail, vérifiez souvent que votre laser est étalonné. Voir **Contrôle d'étalonnage du champ**.
- Avant de tenter d'utiliser le laser, s'assurer qu'il est positionné de manière sûre, sur une surface lisse et plane.
- Repérer toujours le centre du faisceau créé par le laser.
- Les changements de température extrêmes peuvent entraîner des mouvements des pièces internes et affecter la précision. Contrôler souvent la précision lors du travail. Voir **Contrôle d'étalonnage du champ**.
- Si le laser est tombé, s'assurer que le laser est encore étalonné. Voir **Contrôle d'étalonnage du champ**.

INDICATION DE PILE FAIBLE (FIG. 1)

Le laser DW089 est équipé d'un indicateur lumineux rouge (b), comme illustré sur la figure 1. L'indicateur lumineux rouge est situé à gauche des boutons marche/arrêt (c, d, e).

Un témoin lumineux clignotant indique que les piles sont faibles et doivent être remplacées. Le laser peut continuer à fonctionner pendant un court instant pendant la décharge des batteries, mais les faisceaux diminueront rapidement. Après avoir installé des piles neuves et avoir rallumé le laser, les faisceaux reviennent à leur luminosité maximum et l'indicateur lumineux rouge reste éteint. (un faisceau laser clignotant n'est pas causé par des piles faibles ; voir **Indicateur hors plage d'inclinaison**).

Description (fig. 1)



AVERTISSEMENT : ne jamais modifier l'outil électrique ni aucun de ses composants. Il y a risques de dommages corporels ou matériels.

- Couvercle du logement des piles
- Indicateur lumineux rouge
- Bouton marche/arrêt, ligne laser horizontale
- Bouton marche/arrêt, ligne laser verticale
- Bouton marche/arrêt, ligne laser verticale latérale
- Support de pivot magnétique
- Encoche en trou de serrure
- Bouton de réglage fin
- Filetage femelle 1/4" x 20

UTILISATION PRÉVUE

Le laser à réticule DW089 a été conçu projeter des lignes laser dans le cadre d'applications professionnelles. L'outil peut être utilisé à l'intérieur pour des alignements horizontaux (niveau), verticaux (plomb) et d'angle droit. Les applications vont de la conformation de murs et fenêtres à l'installation de structure de charpente.

NE PAS les utiliser en milieu humide ou en présence de gaz ou de liquides inflammables.

Le laser en croix est un outil professionnel. **NE PAS** les laisser à la portée des enfants. Une supervision est nécessaire auprès de tout utilisateur non expérimenté.

FONCTIONNEMENT

Pour mettre en marche et arrêter le laser (fig. 1)

Placer le laser éteint sur une surface plane. Ce modèle possède trois boutons marche/arrêt, un pour la ligne laser horizontale (c), un pour la ligne laser verticale (d) et un pour une ligne laser verticale latérale (e). Chaque ligne laser est alimentée en appuyant sur le bouton marche/arrêt. Les lignes laser peuvent être alimentées une à la fois ou en même temps. Appuyer à nouveau sur les boutons marche/arrêt pour éteindre les lignes laser.

Utilisation du laser

Les faisceaux sont de niveau ou d'aplomb tant que l'étalonnage est contrôlé (voir **Contrôle d'étalonnage de champ**) et que le faisceau laser ne clignote pas (voir **Indicateur hors plage d'inclinaison**).

INDICATEUR HORS PLAGE D'INCLINAISON (FIG. 2)

Le laser DW089 est conçu pour se mettre de niveau automatiquement. Si le laser a été incliné au point qu'il ne parvient plus à se mettre de niveau automatiquement (moyenne > 4° d'inclinaison), il fait clignoter le faisceau laser. Le faisceau clignotant indique que la plage d'inclinaison a été dépassée et qu'il **N'EST PAS DE NIVEAU (OU D'APLOMB) ET NE DOIT PAS ÊTRE UTILISÉ POUR DÉTERMINER OU MARQUER LE NIVEAU (OU L'APLOMB)**. Essayer de repositionner le laser sur une surface plus plane.

UTILISATION DU LASER EN PENTE

Si le laser DW089 est incliné de plus de 15° par rapport au niveau, son faisceau laser reste allumé plus longtemps entre les clignotements pour faciliter le travail en angle.

UTILISATION DU SUPPORT DE PIVOT (FIG. 1)

Le laser DW089 possède un support de pivot magnétique (f) fixé en permanence à l'appareil. Ce support permet à l'appareil d'être monté sur n'importe quelle surface droite en acier ou en fer. Les exemples courant de surfaces appropriées incluent les poteaux de charpente en acier, les cadres de porte en acier et les poutres structurelles en acier. Le support possède également une encoche en trou de serrure (g) permettant à l'appareil d'être suspendu à un clou ou une vis sur tout type de surface.



AVERTISSEMENT : positionner le laser et/ou le support mural sur une surface stable. Si le laser tombe, il peut causer de graves blessures ou dégâts.

UTILISATION DU LASER AVEC LE SUPPORT MURAL (FIG. 3)

Le support mural du laser (j) offre davantage d'options de montage pour le laser DW089. Le support mural possède une pince (k) à une extrémité qui peut être fixée dans l'angle d'un mur pour l'installation d'un plafond acoustique. À chaque extrémité du support mural se trouve un trou fileté (l), permettant de fixer le support mural sur toute surface avec un clou ou une vis.

Une fois le support mural fixé, sa plaque en acier offre une surface sur laquelle le support de pivot magnétique (f) peut être fixé. La position du laser peut ensuite être ajustée avec précision en faisant coulisser le support de pivot sur le support mural.

ALIGNEMENT DU FAISCEAU VERTICAL – RÉGLAGE FIN (FIG. 4)

Le bouton de réglage fin (h) au sommet du DW089 sert à aligner les faisceaux verticaux. Placer le DW089 sur une surface plane et tourner le bouton vers la droite pour déplacer le faisceau à droite ou vers la gauche pour déplacer le faisceau à gauche.

La rotation du bouton de réglage fin permet d'ajuster l'ensemble du mécanisme interne en conservant l'angle de 90° entre les deux faisceaux verticaux.

MISE DE NIVEAU DU LASER

Tant que le laser DW089 est correctement étalonné, il se met de niveau automatiquement. Chaque laser est étalonné en usine pour se mettre

de niveau à condition qu'il soit posé sur une surface stable avec une différence de niveau moyenne de $\pm 4^\circ$. Aucun réglage manuel n'est nécessaire.

MAINTENANCE

- Pour maintenir la précision de votre travail, vérifiez souvent que le laser est correctement étalonné. Voir **Contrôle d'étalonnage du champ**.
- Les contrôles d'étalonnage et les autres réparations de maintenance peuvent être effectués par les centres de service DEWALT.
- Lorsqu'il n'est pas utilisé, rangez le laser dans la mallette fournie. Ne pas conserver le laser à des températures inférieures à -20°C (-5°F) ou supérieures à 60°C (140°F).
- Ne pas ranger le laser dans la mallette s'il est mouillé. Le laser doit d'abord être séché avec un chiffon sec doux.

REMARQUE : le démontage du niveau laser annulera toutes les garanties relatives à ce produit.

Entretien

Les parties externes en plastique peuvent être nettoyées avec un chiffon humide. Bien que ces parties résistent au solvant, NE JAMAIS utiliser de solvants. Utiliser un chiffon doux et sec pour éliminer l'humidité de l'outil avant de le ranger.

Contrôle d'étalonnage du champ

CONTRÔLE DE LA PRÉCISION – FAISCEAU HORIZONTAL, SENS DE BALAYAGE (FIG. 5)

Le contrôle de l'étalonnage de balayage horizontal du laser nécessite deux murs éloignés de 9 m (30') l'un de l'autre. Il est important d'effectuer un contrôle d'étalonnage en utilisant une distance égale ou supérieure à la distance des applications pour lesquelles l'outil sera utilisé.

TABLEAU 1

Distance entre les murs	Distance admissible entre les repères
9,0 m (30')	3,0 mm (1/8")
12,0 m (40')	4,0 mm (5/32")
15,0 m (50')	5,0 mm (7/32")

1. Fixer le laser à un mur à l'aide de son support de pivot, avec le laser orienté droit devant le mur opposé (position 0 degré).
2. Allumer le faisceau horizontal du laser et repérer la position du faisceau sur le mur opposé directement en face du laser. Repérer toujours le centre de l'épaisseur du faisceau.
3. Faire pivoter le laser à l'extrême gauche (position -90 degrés) et repérer la position du faisceau sur le mur opposé.
4. Faire pivoter le laser à l'extrême droite (position +90 degrés) et repérer la position du faisceau sur le mur opposé.
5. Mesurer la distance verticale entre le repère le plus bas (A) et le repère le plus haut (B). Si la mesure est supérieure aux valeurs indiquées dans le Tableau 1, le laser doit être révisé dans un centre de service agréé.

CONTRÔLE DE LA PRÉCISION – FAISCEAU HORIZONTAL, SENS D'INCLINAISON (FIG. 6)

Le contrôle de l'étalonnage d'inclinaison horizontale du laser nécessite un seul mur d'au moins 9 m (30') de long. Il est important d'effectuer un contrôle d'étalonnage en utilisant une distance égale ou supérieure à la distance des applications pour lesquelles l'outil sera utilisé.

TABLEAU 2

Distance entre les murs	Distance admissible entre les repères
9,0 m (30')	6,0 mm (1/4")
12,0 m (40')	8,0 mm (5/16")
15,0 m (50')	10,0 mm (13/32")

1. Fixer le laser à une extrémité du mur à l'aide de son support de pivot.
2. Allumer le faisceau horizontal du laser et faire pivoter le laser vers l'extrémité opposée du mur, approximativement parallèle au mur adjacent.
3. Repérer le centre du faisceau en deux points (C, D) éloignés d'au moins 9 m (30').
4. Repositionner le laser sur l'extrémité opposée du mur.
5. Allumer le faisceau horizontal du laser et faire pivoter le laser vers la première extrémité du mur, approximativement parallèle au mur adjacent.
6. Ajuster la hauteur du laser de sorte que le centre du faisceau soit aligné avec le repère le plus proche (D).
7. Repérer le centre du faisceau (E) directement au-dessus ou au-dessous du repère le plus éloigné (C).
8. Mesurer la distance entre ces deux repères (C, E). Si la mesure est supérieure aux valeurs indiquées dans le Tableau 2, le laser doit être révisé dans un centre de service agréé.

CONTRÔLE DE LA PRÉCISION – FAISCEAUX VERTICAUX (FIG. 7A, 7B)

Le contrôle de l'étalonnage vertical (plomb) du laser peut être effectué de manière plus précise lorsqu'une hauteur verticale importante est disponible (idéalement 9 m (30')), avec une personne au sol qui positionne le laser et une autre personne proche d'un plafond pour repérer la position du faisceau. Il est important d'effectuer un contrôle d'étalonnage en utilisant une distance égale ou supérieure à la distance des applications pour lesquelles l'outil sera utilisé.

TABLEAU 3

Hauteur de plafond	Distance admissible entre les repères
2,5 m (8')	1,5 mm (1/16")
3,0 m (10')	2,0 mm (3/32")
4,0 m (14')	2,5 mm (1/8")
6,0 m (20')	4,0 mm (5/32")
9,0 m (30')	6,0 mm (1/4")

1. Placer le laser au sol et allumer les deux faisceaux verticaux.
2. Repérer la position où les faisceaux se croisent au sol (F) et au plafond (G). Repérer toujours le centre de l'épaisseur des faisceaux.
3. Pivoter le laser de 180 degrés et le repositionner de sorte que le croisement des faisceaux soit exactement sur le repère d'origine au sol.
4. Repérer la position où se croisent les faisceaux au plafond (H).
5. Mesurer la distance entre les deux repères au plafond. Si la mesure est supérieure aux valeurs indiquées dans le Tableau 3, le laser doit être révisé dans un centre de service agréé.

CONTRÔLE DE LA PRÉCISION À 90° ENTRE LES FAISCEAUX VERTICAUX (FIG. 8A–8C)

Le contrôle de la précision à 90° nécessite une zone de sol libre d'au moins 10 m x 5 m (33' x 18'). Consulter le graphique pour connaître la position du DW089 à chaque étape et pour l'emplacement des repères effectués à chaque étape. Repérer toujours le centre de l'épaisseur des faisceaux.

TABLEAU 4

Distance de A à B	Distance admissible entre les repères
4,0 m (14')	3,5 mm (5/32")
5,0 m (17')	4,5 mm (3/16")
6,0 m (20')	5,5 mm (7/32")
7,0 m (23')	6,0 mm (1/4")

1. Placer le laser dans un angle du sol et allumer le faisceau vertical avant.
2. Repérer le centre du faisceau en trois points (A, B et C) sur le sol le long de la ligne laser. Le repère B doit se trouver au point médian de la ligne laser.
3. Déplacer le laser sur le repère B et allumer les deux faisceaux verticaux.

4. Positionner le croisement de faisceau précisément sur le repère B avec le faisceau avant aligné avec le repère C.
5. Repérer un emplacement (D) le long du faisceau vertical latéral à au moins 5 m (18') de l'appareil.
6. Faire pivoter le laser sur le repère B de sorte que le faisceau vertical avant passe à présent par le repère D.
7. Repérer l'emplacement (E) où le faisceau vertical latéral passe par le repère A.
8. Mesurer la distance entre les repères A et E. Si la mesure est supérieure aux valeurs indiquées dans le Tableau 4, le laser doit être révisé dans un centre de service agréé.

Dépannage

LE LASER NE S'ALLUME PAS

- S'assurer que les piles sont installées en respectant la polarité (+) et (-) sur l'intérieur du couvercle des piles.
- S'assurer que les piles sont en bon état de marche. En cas de doute, essayer d'installer des piles neuves.
- S'assurer que les contacts des piles sont propres et exempts de rouille ou de corrosion. S'assurer de conserver le niveau laser sec et de n'utiliser que des piles neuves de qualité et de marque pour réduire le risque de fuite des piles.
- Si le laser est chauffé à plus de 50 °C (120 °F), l'appareil ne s'allume pas. Si le laser a été conservé à des températures extrêmement chaudes, laissez-le refroidir. Le niveau laser ne sera pas endommagé si vous appuyez sur le bouton marche/arrêt avant qu'il soit refroidi à la température de fonctionnement normale.

LE FAISCEAU LASER CLIGNOTE

Le DW089 est conçu pour se mettre de niveau automatiquement jusqu'à une inclinaison moyenne de 4° dans toutes les directions lorsqu'il est positionné comme sur la figure 2. Si le laser est incliné au point que le mécanisme interne ne parvient pas à se mettre de niveau automatiquement, il fait clignoter les faisceaux laser pour indiquer que

la plage d'inclinaison a été dépassée. LES FAISCEAUX CLIGNOTANTS CRÉÉS PAR LE LASER NE SONT PAS DE NIVEAU OU D'APLOMB ET NE DOIVENT PAS ÊTRE UTILISÉS POUR DÉTERMINER OU MARQUER LE NIVEAU OU L'APLOMB. Essayer de repositionner le laser sur une surface plus plane.

LES FAISCEAUX LASER NE S'IMMOBILISENT PAS

Le DW089 est un instrument de précision. Par conséquent, si le laser n'est pas positionné sur une surface stable (et immobile), le laser continuera à tenter de se mettre de niveau. Si le faisceau ne s'immobilise pas, essayer de placer le laser sur une surface plus stable. Essayer également de vous assurer que la surface est relativement plane, de sorte que le laser soit stable.

Accessoires du laser

DÉTECTEUR DE LASER NUMÉRIQUE : DE0892 (FIG. 9)

Certains kits laser incluent un détecteur de laser numérique DEWALT. Le détecteur de laser numérique DEWALT favorise le repérage d'un faisceau émis par le laser lorsque la luminosité est élevée ou sur de longues distances. Le détecteur peut être utilisé à l'intérieur comme à l'extérieur lorsqu'il est difficile de voir le faisceau laser.

Le détecteur est exclusivement conçu pour l'utilisation avec les lasers linéaires DW088 et DW089 et les autres lasers linéaires DEWALT compatibles. Il ne doit pas être utilisé avec les lasers rotatifs.

Le détecteur fournit des signaux visuels sur la fenêtre de l'écran LCD (m) et des signaux sonores grâce au haut-parleur (n) pour indiquer l'emplacement du faisceau laser.

Le détecteur de laser numérique DEWALT peut être utilisé avec ou sans la pince du détecteur. Lorsqu'il est utilisé avec la pince, le détecteur peut être positionné sur une tige graduée, un poteau de mise de niveau, un montant ou un pilier.

Piles (fig. 9)

Le détecteur de laser numérique est alimenté par une pile de 9 volts. Pour installer la pile fournie, soulever le couvercle du logement de pile (o). Placer la pile de 9 volts dans le logement en alignant la pile comme illustré sur l'icône gravée.

Commandes du détecteur (fig. 9)

Le détecteur est commandé par le bouton d'alimentation (q) et le bouton de volume (r).

Lorsque le bouton d'alimentation est enfoncé une fois, le détecteur se met en marche. Le haut de la fenêtre de détection indique l'icône ON (marche) et l'icône du volume.

Le détecteur de laser numérique DEWALT possède également une fonction d'arrêt automatique. Si aucun faisceau laser ne passe dans la fenêtre de détection de faisceau ou si aucun bouton n'est enfoncé, le détecteur s'arrête automatiquement au bout de 5 minutes environ.

Pour désactiver le signal sonore, appuyer à nouveau sur le bouton ; l'icône du volume disparaît alors.

Le détecteur se met en marche avec le réglage de précision étroite (l'icône s'affiche en bas à gauche). Appuyer une fois sur le bouton de précision (s) pour passer à la précision large (l'icône s'affiche alors en bas à droite).

Précision

Le détecteur offre deux réglages de précision, étroite et large. Avec le réglage large, le détecteur offre une plus grande tolérance pour indiquer qu'il est « aligné ». Avec le réglage étroit, cette tolérance est réduite pour une indication plus précise de l'alignement.

Pour obtenir des résultats plus précis, commencer le travail en utilisant le réglage large et terminer avec le réglage étroit.






Aimants

Les aimants (t) permettent de monter le détecteur sur des rails métalliques durant l'installation d'un plafond suspendu.

UTILISATION DU DÉTECTEUR (FIG. 9)

1. Configurer et positionner le laser.
2. Mettre le détecteur en marche en appuyant sur le bouton d'alimentation (q).
3. Positionner le détecteur de sorte que la fenêtre de détection (u) soit face au faisceau du laser. Déplacer le détecteur vers le haut ou le bas dans la zone approximative du faisceau jusqu'à avoir

centré le détecteur. Pour plus d'informations sur les indicateurs de la fenêtre d'affichage et sur les indicateurs du signal sonore, consulter le tableau intitulé **Indicateurs**.

INDICATEURS					
	Au- dessus de l'alignement	Légèrement au-dessus de l'alignement	Aligné	Légèrement au-dessous de l'alignement	Au- dessous de l'alignement
signaux sonores	bip rapide	bip rapide	son continu	bip lent	bip lent
icônes affichées					

- Utiliser les encoches de repérage (p) pour repérer précisément la position du faisceau laser.

MONTAGE SUR UNE TIGE GRADUÉE (FIG. 9, 10)

- Pour fixer votre détecteur sur une tige graduée, fixer d'abord le détecteur à la pince en le poussant sur le verrou de la pince (v). Faire coulisser les rails (w) sur la pince autour du rail (x) sur le détecteur jusqu'à ce que le verrou (y) sur la pince s'enclenche dans le trou de blocage (z) sur le détecteur.
- Ouvrir les mâchoires de la pince en tournant le bouton de la pince (a1) dans le sens inverse des aiguilles d'une montre.
- Positionner le détecteur à la hauteur désirée et tourner le bouton de la pince dans le sens des aiguilles d'une montre pour fixer la pince sur la tige.
- Pour effectuer des ajustements en hauteur, desserrer légèrement la pince, repositionner et resserrer.

Nettoyage et rangement du détecteur

- La saleté et la graisse peuvent être éliminées de l'extérieur du détecteur avec un chiffon ou une brosse souple non métallique.
- Le détecteur de laser numérique DEWALT est résistant à la pluie, mais ne doit pas être immergé. Ne pas verser d'eau sur l'appareil, ni le plonger dans l'eau.
- Le meilleur endroit pour le rangement est un lieu frais et sec, à l'abri des rayons du soleil et du chaud ou du froid excessifs.

Révision du détecteur

À l'exception des piles, aucune pièce ne peut être réparée par l'utilisateur dans le détecteur de laser numérique. Ne pas démonter l'appareil. Toute altération non autorisée du détecteur laser annulera toutes les garanties.

Dépannage du détecteur

LE DÉTECTEUR NE S'ALLUME PAS

- Appuyer et relâcher le bouton d'alimentation.
- Contrôler que la pile est en place et bien positionnée.
- Si le détecteur est très froid, laissez-le chauffer dans une zone chauffée.
- Remplacer la pile de 9 volts. Allumer l'appareil.
- Si le détecteur ne s'allume toujours pas, porter le détecteur dans un centre de service DEWALT.

LE HAUT-PARLEUR DU DÉTECTEUR N'ÉMET AUCUN SON

- S'assurer que le détecteur est allumé.
- Appuyer sur le bouton de volume. Il sert pour l'activation et la désactivation.
- S'assurer que le laser est allumé et qu'il émet un faisceau laser.
- Si le détecteur n'émet toujours aucun son, porter le détecteur dans un centre de service DEWALT.

LE DÉTECTEUR NE RÉPOND PAS AU FAISCEAU D'UN AUTRE APPAREIL LASER

- Le détecteur laser numérique DEWALT a été conçu pour fonctionner uniquement avec les modèles DW088 et DW089 et certains autres lasers linéaires compatibles.

LE DÉTECTEUR ÉMET UN SON, MAIS LA FENÊTRE DE L'ÉCRAN LCD NE FONCTIONNE PAS

- Si le détecteur est très froid, laissez-le chauffer dans une zone chauffée.
- Si la fenêtre de l'écran LCD ne fonctionne toujours pas, porter le détecteur dans un centre de service DEWALT.

LA FORTE LUMINOSITÉ SUR LE DÉTECTEUR PROVOQUE UN SIGNAL CONTINU D'ALIGNEMENT

- En présence d'une lumière ambiante très intense, le détecteur peut fournir une indication de niveau erronée ou irrégulière.
- Repositionner le détecteur hors de la lumière intense ou protéger la fenêtre de détection (u) pour rétablir le fonctionnement normal.

Accessoires en option

Utilisation du laser avec les accessoires (fig. 1 encadré)

Le laser est équipé d'un filetage femelle 1/4" x 20 (i) au bas de l'appareil. Ce filetage sert à raccorder les accessoires DEWALT actuels ou à venir. N'utiliser que des accessoires DEWALT spécifiés pour l'utilisation avec ce produit. Suivre les indications fournies avec l'accessoire.

Veuillez consulter votre revendeur pour plus d'informations sur les accessoires appropriés.

Il s'agit de :

- tige graduée DE0734 DEWALT
- tige graduée DE0737 DEWALT
- trépied DE0881 DEWALT

- poteau laser DE0882 DEWALT
- détecteur DE0892 DEWALT

Veillez consulter votre revendeur pour plus d'informations sur les accessoires appropriés.

Protection de l'environnement



Collecte sélective. Ne pas jeter ce produit avec les ordures ménagères.

En fin de durée de vie ou d'utilité de votre produit DEWALT, ne pas le jeter avec les ordures ménagères, mais dans les conteneurs de collecte sélective.



La collecte sélective des produits et emballages usagés permet de recycler et réutiliser leurs matériaux. La réutilisation de matériaux recyclés aide à protéger l'environnement contre la pollution et à réduire la demande en matière première.

Selon les réglementations locales, il peut être offert : service de collecte sélective individuel des produits électriques, ou déchetterie municipale ou collecte sur les lieux d'achat des produits neufs.

DEWALT dispose d'installations pour la collecte et le recyclage des produits DEWALT en fin de vie. Pour profiter de ce service, veuillez rapporter votre produit auprès d'un centre de réparation agréé qui le recyclera en notre nom.

Pour connaître l'adresse d'un centre de réparation agréé près de chez vous, veuillez contacter votre distributeur DEWALT local à l'adresse indiquée dans cette notice d'instructions, ou consulter la liste des centres de réparation agréés DEWALT, l'éventail de notre SAV et tout renseignement complémentaire sur Internet à l'adresse : **www.2helpU.com**.



Piles

Lors de la mise au rebut des piles, penser à la protection de l'environnement. Consulter les autorités locales pour connaître les mesures de mise au rebut sûres pour les piles.

GARANTIE

DEWALT est si sûr de la qualité de ses produits qu'il propose à tous les professionnels qui les utilisent, une garantie exceptionnelle. Cette promesse de garantie s'ajoute à vos droits contractuels en tant qu'utilisateur professionnel ou vos droits légaux en tant qu'utilisateur privé, non professionnel, et elle ne peut en aucun cas leur porter préjudices. Cette garantie est valable au sein des territoires des États membres de l'Union Européenne et au sein de la Zone européenne de libre-échange.

• GARANTIE DE SATISFACTION DE 30 JOURS •

Si les performances de votre outil DEWALT ne vous apportent pas totale satisfaction, retournez simplement, au point de vente, l'outil accompagné de tous ses composants originaux, dans un délai de 30 jours à compter de sa date d'achat pour son échange ou son remboursement intégral. Le produit devra avoir été soumis à une usure normale. Une preuve d'achat sera exigée.

• CONTRAT D'ENTRETIEN GRATUIT D'UN AN •

Si votre outil DEWALT doit subir un entretien ou une révision dans les 12 mois suivant l'achat, vous avez droit à une intervention gratuite. Cette dernière sera effectuée gratuitement par un centre de réparation agréé DEWALT. Une preuve d'achat sera exigée. Cela comprend la main-d'œuvre. Les accessoires et les pièces détachées sont exclus, à moins d'un défaut de fabrication sous garantie.

• GARANTIE COMPLÈTE D'UN AN •

Si votre produit DEWALT présentait un vice de matériau ou de fabrication dans les 12 mois à compter de sa date d'achat, DEWALT garantit le remplacement gratuit de toute pièce défectueuse ou, à notre entière discrétion, le remplacement gratuit de l'appareil, à condition que :

- Le produit ait été utilisé correctement ;

- Le produit ait été soumis à une usure normale ;
- Aucune réparation n'ait été effectuée par du personnel non autorisé ;
- Une preuve d'achat soit fournie ;
- Le produit soit retourné complet, avec l'ensemble de ses composants originaux.

Si vous souhaitez effectuer une réclamation, contactez votre revendeur ou consultez l'emplacement du centre de réparation agréé DEWALT le plus proche dans le catalogue DEWALT ou contactez le service clientèle DEWALT à l'adresse indiquée dans ce manuel. Une liste des centres de réparation agréés DEWALT et tout détail complémentaire concernant notre service après-vente, sont à votre disposition sur notre site Internet : **www.2helpU.com**.

KRYSSLINJELASER DW089

Gratulerer!

Du har valgt et DEWALT-verktøy. Mange års erfaring, grundig produktutvikling og innovasjon gjør DEWALT til en meget pålitelig partner for profesjonelle brukere av elektrisk verktøy.

Tekniske data

		DW089
Spenning	V	6,0
Type		1
Batteristørrelse		4 x LR6 (AA)
Laserstyrke	mW	< 1,5
Laserklasse		2
Bølgelengde	nm	620-690
Beskyttelsesklasse		IP54 Kategori 2
Selvrettende område	°	+/- 4
Driftstemperatur	°C	-10 til +45
Mottakergjenger		1/4" x 20 TPI
Vekt	kg	0,9

Definisjoner: Retningslinjer for sikkerhet

Definisjonene under beskriver alvorlighetsgraden for hvert signalkodeord. Vennligst les håndboken og legg merke til disse symbolene.



FARE: Indikerer en overhengende farlig situasjon som **vil** føre til **død eller alvorlige personskader** hvis den ikke avverges.



ADVARSEL: Indikerer en potensielt farlig situasjon som **kan** føre til **død eller alvorlige personskader** hvis den ikke avverges.



FORSIKTIG: Indikerer en potensielt farlig situasjon som kan føre til **små eller moderate personskader** hvis den ikke avverges.

MERK: Angir en arbeidsmåte **som ikke er relatert til personskader**, men som **kan** føre til **skader på utstyr** hvis den ikke unngås.



Betegner fare for elektrosjokk.



Betegner fare for brann.

Sikkerhetsanvisninger for lasere



ADVARSEL! Les og forstå alle anvisninger. Manglende overholdelse av instruksjonene listet opp nedenfor kan resultere i elektrisk støt, brann og/eller alvorlig personskade.

TA VARE PÅ DENNE BRUKSANVISNINGEN

- **Ikke bruk laseren i eksplosive omgivelser, så som i nærheten av antennelige væsker, gasser eller støv.** Elektriske verktøy skaper gnister som kan antenne støv eller gasser.
- **Bruk laseren kun med de spesifiserte batteriene.** Bruk av andre batterier kan føre til risiko for brann.
- **Når laseren ikke er i bruk skal den oppbevares utilgjengelig for barn og andre utrenede personer.** Lasere er farlige i hendene på utrenede brukere.
- **Bruk kun tilbehør som er anbefalt av produsenten av din modell.** Tilbehør som egner seg for den ene laseren kan føre til risiko for personskade dersom det brukes med en annen laser.
- **Service på verktøyet må KUN utføres av kvalifisert reparatør.** Reparasjoner, service eller vedlikehold utført av ukvalifisert personell kan resultere i personskader. For å finne den nærmeste autorisert DEWALT reparatør, se listen over autoriserte DEWALT reparatører på baksiden av denne anvisningen eller besøk www.2helpU.com på internettet.
- **Ikke bruk optiske verktøy så som teleskop eller teodolitt til å se på laserstrålen.** Det kan resultere i alvorlig øyeskade.

- **Ikke plasser laseren i en posisjon der en person kan enten med vilje eller ufrivillig stirre på laserstrålen.** Det kan resultere i alvorlig øyeskade.
- **Ikke plasser laseren nær en reflekterende flate som kan reflektere laserstrålen mot en persons øyer.** Det kan resultere i alvorlig øyeskade.
- **Skru av laseren når den ikke er i bruk.** Å la laseren stå på øker risikoen for å stirre på laserstrålen.
- **Ikke fjern eller gjøre varseletiketter uleselig.** Dersom etiketter fjernes kan brukeren eller andre eksponere seg ufrivillig for stråling.
- **Plasser laseren godt på en vannrett flate.** Det kan resultere i skade på laseren eller alvorlig personskade dersom laseren skulle falle.



ADVARSEL: Bruk av kontroller eller utføring av prosedyrer annet enn de spesifisert her kan resultere i farlig eksponering for stråling.



ADVARSEL: Bruk av kontroller eller utføring av prosedyrer annet enn de spesifisert her kan resultere i farlig eksponering for stråling.



ADVARSEL: IKKE TA LASEREN FRA HVERANDRE.

Det er ingen deler inne i den som brukeren kan vedlikeholde. Dersom laseren tas fra hverandre bortfaller alle garantier. Ikke modifier produktet på noen måte. Modifisering av verktøyet kan resultere i farlig eksponering for laserstråling.



ADVARSEL: Brannfare! Unngå kortslutning av kontaktene til et batteri som er tatt ut.

Ekstra sikkerhetsregler for laserer

- Denne laser klassifiseres som klasse 2 i henhold til EN 60825-1:2007. Ikke bytt ut laserdioden med en av en annen type. Dersom den er skadet, få laseren reparert av en autorisert reparatør.
- Ikke bruk laseren til annet formål enn å projisere laserlinjer.

Eksposering av øyet for strålen fra en klasse 2 laser anses å være trygt i maksimum 0,25 sekunder. Refleksene i øyelokkene vil normalt gi tilstrekkelig beskyttelse. På avstander over 1 m klassifiseres laseren som klasse 1 og anses derved å være helt trygt.

- *Se aldri med vilje rett inn i laserstrålen.*
- *Ikke bruk optiske verktøy til å se på laserstrålen.*
- *Ikke plasser verktøyet i en posisjon der laserstrålen kan krysse en person i hodehøyde.*
- *Ikke la barn komme i kontakt med laseren.*

Restrisikoer

Følgende risikoer er alltid tilstede ved bruk av denne enheten:

- *skader forårsaket av stiring inn i laserstrålen.*

Merking på verktøyet

Følgende piktogrammer vises på verktøyet:



Les instruksjonshåndboken før bruk.



Laser varsel.



Ikke se direkte inn i laserstrålen.

DATOKODE PLASSERING

Datokoden, som også inkluderer produksjonsåret, er trykket på innsiden av batterirommet.

Eksempel:

2011 XX XX

Produksjonsår

Viktige sikkerhetsanvisninger for batterier



ADVARSEL: Batterier kan eksplodere og lekke og kan forårsake personskade og brann. For å redusere denne risikoen:

- Følg alle anvisninger og advarsler på batterietiketten og innpakningen nøye.
- Sett alltid batterier inn riktig med henblikk på polaritet (+ og -), merket på batteriet og utstyret.
- Ikke kortslutt batteriterminaler.
- Ikke lad opp batterier.
- Ikke bland gamle og nye batterier. Bytt ut alle samtidig med nye batterier av samme merke og type.
- Ta ut døde batterier med en gang og kast i tråd med lokale forskrifter.
- Ikke kast batterier i brann.
- Hold batterier unna barn.
- Ta ut batterier dersom utstyret ikke skal brukes i flere måneder.

Pakkens innhold

Pakken inneholder:

- 1 Krysslinjelaser
- 1 Veggmontering

- 4 LR6 (AA-størrelse) batterier
- 1 Detektor (DW089KD)
- 1 Klemme (DW089KD)
- 1 9 V batteri (DW089KD)
- 1 Settboks
- 1 Instruksjonshåndbok
- *Ta deg tid til å lese grundig gjennom og forstå denne håndboken før bruk.*

MONTERING OG JUSTERING



ADVARSEL! Ikke plasser laseren i en posisjon der en person enten med vilje eller ufrivillig kan stirre på laserstrålen. Alvorlige øyeskader kan oppstå som følge av å stirre på laserstrålen.

Pakke ut

MONTERING AV VARSELSETIKETTEN

Sikkerhetsadvarslene på etiketten på laseren må være i brukerens språk.

I den anledning leveres verktøyet med et separat ark med selvklebende etiketter.



ADVARSEL: *Kontroller at sikkerhetsadvarslene på etiketten er i ditt språk.*

Advarselene skal være som følger:

LASERSTRÅLING
IKKE STIRR DIREKTE INN I STRÅLEN
KLASSE 2 LASERPRODUKT

- Dersom advarslene er i et fremmed språk, gå frem som følger:
 - Ta av ønsket etikett fra arket.
 - Plasser etiketten forsiktig over den eksisterende etiketten
 - Trykk etiketten på plass.

Batterier (fig. 1)

BATTERITYPE

Denne laseren drives av fire LR6 (AA-size) batterier.

FOR Å INSTALLERE BATTERIER

1. Løft batteridekslet (a) som vist i figur 1.
2. Sett fire nye LR6 (AA-størrelse) batterier inn i rommet i samsvar med (+) og (-) på innsiden av batteridøren.



ADVARSEL: Ved bytting av batterier, bytt alltid alle sammen. Ikke bland gamle og nye batterier. Bruk fortrinnsvis alkaliske batterier.

Tips for bruk

- Bruk kun nye, høykvalitets merkebatterier for beste resultater.
- Sørg for at batterier er i god stand. Dersom indikator for lav batteri blinker må batteriene byttes ut.
- For å forlenge batterilevetid slå av laseren når den ikke er i bruk.
- For å sikre nøyaktighet i arbeidet kontroller ofte for å sikre at laseren er kalibrert. Se **Feltkalibreringskontroll**.
- Før bruk av laseren sørg for at den er trygt plassert på en jevn, flat overflate.
- Merk alltid strålens senter laget av laseren.
- Ekstreme temperatursvingninger kan forårsake bevegelse av interne deler som kan påvirke nøyaktigheten. Kontroller nøyaktigheten ofte under arbeidet. Se **Feltkalibreringskontroll**.
- Dersom laseren er blitt mistet i gulvet kontroller at den fortsatt er kalibrert. Se **Feltkalibreringskontroll**.

INDIKATOR FOR LAV BATTERISTATUS (FIG. 1)

DW089 laseren er utstyrt med en rød indikatorlampe (b), som vist i figur 1. Den røde indikatorlampen befinner seg til venstre for på/av knappene (c, d, e).

En blinkende rød indikatorlampe betyr at batterinivået er lavt og at batteriene må byttes ut. Laseren kan fortsette å fungere en kort tid

mens batteriene fortsetter å lade ut, men strålen blir fort svak. Etter at nye batterier er installert og laseren er påslått returnerer laserstrålen(e) til full styrke og den røde indikatorlampe forblir av. (En blinkende laserstråle forårsaker ikke av lavt batterinivå; se **Indikator for utenfor vinkel område.**)

Beskrivelse (fig. 1)



ADVARSEL: Aldri modifier elektroverktøyet eller noen del av det. Dette kan føre til materiell- eller personskader.

- a. Batterideksel
- b. Rød indikatorlampe
- c. PÅ/AV knapp, horisontal laserlinje
- c. PÅ/AV knapp, vertikal laserlinje
- c. PÅ/AV knapp, side vertikal laserlinje
- f. Roterende magnetisk brakett
- g. Nøkkelhullspor
- h. Finjusteringsknapp
- i. 1/4" x 20 innvendig gjenge

TILTENKT BRUK

Krysslinje laseren DW089 er designet til å projisere laserlinjer til hjelp på profesjonelle bruksområder. Verktøyet kan brukes for horisontal (vannrett), vertikal (loddrett) og vinkelinnretting. Bruksområdene strekker seg fra layout av vegger og vinduer og installasjon av rammeskinne.

IKKE bruk når det er vått eller i nærheten av antenner, væsker eller gasser.

Krysslinje-laseren er et profesjonelt verktøy. **IKKE** la barn komme i kontakt med verktøyet. Uerfarne operatører trenger tilsyn når de bruker dette verktøyet.

BRUK

Slå laseren på og av (fig. 1)

Med laseren av, plasser den på en flat overflate. Denne modellen har tre PÅ/AV knapper: en for en horisontal laserlinje (c), en for en vertikal laserlinje (d) og en for en side vertikal laserlinje (e). Hver laserlinje slås på ved å trykke på dens PÅ/AV knapp. Laserlinjene kan være påslått en av gangen, eller samtidig. Ved å trykke på PÅ/AV knappen en gang til slås laserlinjen av.

Bruk av laseren

Strålene er vannrette eller loddrette så sant kalibreringen har blitt kontrollert (se **Feltkalibreringskontroll**) og laserstrålen ikke blinker (se **Indikator for utenfor vinkelområde**).

INDIKATOR FOR UTENFOR VINKELOMRÅDE (FIG. 2)

DW089 laseren er designet for selvretting. Dersom laseren krenger så mye at den ikke kan rette seg selv (gjennomsnitt $> 4^\circ$ kregning), vil laserstrålen blinke. Blinkende stråle indikerer at vinkelområdet er overskredet og ER IKKE VANNRETT (ELLER LODDRETT) OG SKAL IKKE BRUKES FOR Å FASTSLÅ ELLER MERKE VANNRETT (ELLER LODDRETT). Prøv å plassere laseren på en flatere overflate.

SKRÅSTILLING AV LASEREN

Dersom DW089 laseren skrånstilles mer enn 15° fra vannrett (eller loddrett) forblir laserstrålene på lenger mellom blinkene for å gjøre det enklere å gjøre skrånstilt arbeid.

BRUKE DEN ROTERENDE BRAKETTEN (FIG. 1)

DW089 laseren har en roterende magnetisk brakett (f) festet på enheten. Denne braketten gjør at enheten kan monteres på enhver vertikal flate laget av stål eller jern. Vanlige eksempler på passende flater inkluderer monteringsbraketter av stål, dørrammer av stål og bærebjelker av stål. Braketten har også et nøkkelhullspor (g) som lar enheten henges fra en spiker eller skrue på en hvilken som helst overflate.



ADVARSEL: Plasser laseren og/eller veggmonteringen på en stabil overflate. Alvorlig personskade eller skade på laseren kan skje dersom laseren faller.

BRUKE LASEREN MED VEGGMONTERINGEN (FIG. 3)

Laserens veggmontering (j) gir flere monteringsvalg for DW089 laseren. Veggmonteringen har en klemme (k) på den ene enden som kan festes på en veggvinkel for installering av akustisk tak. På hver ende av veggmonteringen er det et skrueshull (l), som lar veggmonteringen festes på en hvilken som helst flate med en spiker eller skrue.

Når veggmonteringen er sikret gir dens stålplate en flate som den roterende magnetiske braketten (f) kan festes på. Lasers posisjon kan da finjusteres ved å skyve den roterende braketten oppover eller nedover på veggmonteringen.

INNRETNING AV DEN VERTIKALE STRÅLEN – FINJUSTERING (FIG. 4)

Finjusteringsknappen (h) på toppen av DW089 er for innretning av de vertikale strålene. Plasser DW089 på en flate overflate og dreii knappen til høyre for å flytte strålen til høyre eller til venstre for å flytte strålen til venstre.

Rotering av finjusteringsknappen justerer hele internmekanismen og beholder 90° vinkelen mellom de to vertikale strålene.

RETNING AV LASEREN

Så sant DW089 laseren er riktig kalibrert er laseren selvrettende. Hver laser er kalibrert på fabrikken for å finne vannrett så lenge det er plassert på en flat overflate innen $\pm 4^\circ$ av vannrett. Ingen manuelle justeringer er nødvendig.

VEDLIKEHOLD

- For å sikre nøyaktighet i arbeidet, kontroller laseren ofte for å sikre at den er riktig kalibrert. Se **Feltkalibreringskontroll**.
- Kalibreringskontroller og andre vedlikeholdsreparasjoner kan utføres av DEWALT servicesentrer.
- Når den ikke er i bruk, oppbevar laseren i kofferten. Ikke oppbevar laseren på temperaturer under -20°C (-5°F) eller over 60°C (140°F).

- Ikke oppbevar laseren i kofferten dersom laseren er våt. Laseren må først tørkes med en myk tørr klut.

MERK: Dersom laseren tas fra hverandre bortfaller alle garantier på produktet.

Rengjøring

Utvendige plastdeler kan rengjøres med en fuktig klut. Selv om disse deler er mostandsdyktig mot løsemidler bruk ALDRI løsemidler. Bruk en myk, tørr klut for å fjerne fuktighet fra verktøyet før oppbevaring.

Feltkalibreringskontroll

KONTROLLERE NØYAKTIGHET – HORIZONTAL STRÅLE SKANNERETNING (FIG. 5)

Kontroll av horisontal skannekalibrering av laseren trenger to vegger 9 m (30') unna hverandre. Det er viktig å utføre en kalibreringskontroll ved bruk av en avstand som ikke er mindre enn avstanden der verktøyet skal brukes.

TABELL 1

Avstand mellom veggene	Tillatt avstand mellom merker
9,0 m (30')	3,0 mm (1/8")
12,0 m (40')	4,0 mm (5/32")
15,0 m (50')	5,0 mm (7/32")

1. Fest laseren på en vegg ved hjelp av den roterende braketten, slik at laseren peker rett frem mot motsatte veggen (0 grads posisjon).
2. Skru på laserens horisontal stråle og merk stråleposisjonen på motsatte veggen direkte overfor laseren. Merk alltid i midt i strålens tykkelse.
3. Drei laseren helt til venstre (-90 grads posisjon) og merk stråleposisjonen på motsatte veggen.
4. Drei laseren helt til høyre (+90 grads posisjon) og merk stråleposisjonen på motsatte veggen.
5. Mål den vertikale avstanden mellom det laveste merke (A) og det høyeste merket (B). Dersom målingen er større enn verdiene i tabell 1, må laseren på service på et autorisert servicesenter.

KONTROLLERE NØYAKTIGHET – HORISONTAL STRÅLE, SKRÅRETNING (FIG. 6)

Kontroll av laserns horisontal skråretningskalibrering trenger en vegg minst 9 m (30') lang. Det er viktig å utføre en kalibreringskontroll ved bruk av en avstand som ikke er mindre enn avstanden der verktøyet skal brukes.

TABELL 2

Avstand mellom veggene	Tillatt avstand mellom merker
9,0 m (30')	6,0 mm (1/4")
12,0 m (40')	8,0 mm (5/16")
15,0 m (50')	10,0 mm (13/32")

1. Fest laseren på den ene enden av veggen ved bruk av den roterende braketten.
2. Slå på laserens horisontale stråle og dreii laseren mot den motsatte enden av veggen og omtrentlig parallell til den nærliggende veggen.
3. Merk midtpunktet av strålen på to steder (C, D) minst 9 m (30') unna hverandre.
4. Plasser laseren på andre enden av veggen.
5. Slå på laserens horisontale stråle og vri laseren tilbake mot første ende av veggen, og omtrent parallell med den nærliggende veggen.
6. Juster laserens høyde slik at strålens midtpunkt er rettet inn med nærmeste merke (D).
7. Merk strålens midtpunkt (E) rett over eller under merket som er lengst unna (C).
8. Mål avstanden mellom disse to merker (C, E). Dersom målingen er større enn verdiene i tabell 2, må laseren på service på et autorisert servicesenter.

KONTROLLERE NØYAKTIGHET – VERTIKALE STRÅLER (FIG. 7A, 7B)

Kontroll av laserens vertikale (loddrette) kalibrering kan gjøres mest nøyaktig når det er en god del vertikal høyde tilgjengelig, ideelt sett 9 m (30'). En person er på gulvet og posisjonerer laseren og en annen person er nær taket for å merke strålens posisjon. Det er viktig å utføre en kalibreringskontroll ved bruk av en avstand som ikke er mindre enn avstanden der verktøyet skal brukes.

TABELL 3

Tak -høyde	Tillatt avstand mellom merker
2,5 m (8')	1,5 mm (1/16")
3,0 m (10')	2,0 mm (3/32")
4,0 m (14')	2,5 mm (1/8")
6,0 m (20')	4,0 mm (5/32")
9,0 m (30')	6,0 mm (1/4")

1. Plasser laseren på gulvet og slå på begge vertikale stråler.
2. Merk posisjonen der strålene krysser på gulvet (F) og også i taket (G). Merk alltid midt i strålens tykkelse.
3. Drei laseren 180 grader, og plasser den slik at strålen som krysser er på nøyaktig det originale merket på gulvet.
4. Merk posisjonen der strålene krysser i taket (H).
5. Mål avstanden mellom de to merkene i taket. Dersom målingen er større enn verdiene i tabell 3, må laseren på service på et autorisert servicesenter.

KONTROLLER 90° NØYAKTIGHET MELLOM VERTIKALE STRÅLER (FIG. 8A–8C)

Kontroll av 90° nøyaktighet trenger et åpent gulv minst 10 m x 5 m (33' x 18'). Se illustrasjonen for posisjon av DW089 for hvert trinn og for plassering av merkene for hvert trinn. Merk alltid midt i strålens tykkelse.

TABELL 4

Avstand fra A til B	Tillatt avstand mellom merker
4,0 m (14')	3,5 mm (5/32")
5,0 m (17')	4,5 mm (3/16")
6,0 m (20')	5,5 mm (7/32")
7,0 m (23')	6,0 mm (1/4")

1. Sett opp laseren i et av hjørnene på gulvet og slå på den fremre vertikale strålen.
2. Merk senter av strålen på tre punkter (A, B og C) på gulvet langs laserlinjen. Merke B skal være midt på laserlinjen.
3. Flytt laseren til merke B og slå på begge vertikale strålene.
4. Posisjoner strålekrysset nøyaktig på merke B, med een fremre vertikale strålen rettet inn med merke C.
5. Merk et punkt (D) langs den vertikale strålen på siden, minst 5 m (18') unna enheten.
6. Roter laseren over merke B slik at den fremre vertikale strålen nå går gjennom merke D.
7. Merk punktet (E) der den vertikale strålen på siden går gjennom merke A.
8. Mål avstanden mellom merkene A og E. Dersom målingen er større enn verdiene i tabell 4, må laseren på service på et autorisert servicesenter.

Feilsøking**LASEREN SLÅR SEG IKKE PÅ**

- Pass på at batteriene er installert i henhold til merkene (+) og (-) på innsiden av batteridekselet.

- Pass på at batteriene er i orden. Dersom du er i tvil, prøv å sette inn nye batterier.
- Pass på at batterikontaktene er rene og frie for rust eller korrosjon. Pass på at lasermåleren holdes tørr og bruk kun nye, høykvalitets batterier av kjente merker, for å redusere muligheten for batterilekkasjer.
- Dersom laserenheten blir varmere enn 50 °C (120 °F), vil ikke enheten slå seg på. Dersom laseren har vært oppbevart i veldig høye temperaturer, la den kjøle seg ned. Laseren tar ikke skadet av å trykke PÅ/AV knappen før det kjøles ned til riktig driftstemperatur.

LASERSTRÅLEN BLINKER

DW089 er designet til å selvrette seg til gjennomsnittlig 4° i alle retninger når den er plassert som vist i figur 2. Dersom laseren skrånstilles så mye at den interne mekanismen ikke kan rette den opp, vil laserstrålene blinke – vinkelområdet er overskredet. DE BLINKENDE STRÅLENE SOM KOMMER FRA LASEREN ER IKKE INNRETTET ELLER PARALLELLE, OG SKAL DERFOR IKKE BRUKES FOR NOEN OPPMÅLINGER. Prøv å plassere laseren på en flatere overflate.

LASERSTRÅLENE SLUTTER IKKE Å BEVEGE SEG

DW089 er et presisjonsinstrument. Derfor, hvis laseren ikke er plassert på en stabil (og bevegelsesfri) flate, vil laseren hele tiden forsøke å rette seg inn horisontalt. Dersom laseren ikke vil slutte å bevege seg, forsøk å plassere laseren på et mer stabilt underlag. Prøv også å sikre at flaten er relativt flat, slik at laseren er stabil.

Lasertilbehør

DIGITAL LASERDETEKTOR: DE0892 (FIG. 9)

Noen lasersett inkluderer en DEWALT digital laserdetektor. DEWALT digital laserdetektor hjelper til med å lokalisere en laserstråle fra enheten i skarpt lys, eller på lang avstand. Detektoren kan brukes både innendørs og utendørs der det er vanskelig å se laserstrålen.

Detektoren er designet utelukkende for bruk med DW088 og DW089 linjelasere og andre kompatible DEWALT linjelasere. Skal ikke brukes med roterende lasere.

Detektoren gir både visuelle signaler via LCD displayet (m) og lydsignaler fra høyttaleren (n) for å indikere posisjonen av laserstrålen.

DEWALT digital laserdetektor kan brukes både med og uten detektorklemmen. Når den brukes med klemmen, kan detektoren plasseres på en siktestang (mire), nivelleringsstang, stubbe eller påle.

Batterier (fig. 9)

Den digitale laserdetektoren bruker et 9-volts batteri. For å installere batteriet som følger med, løft batteridekselet (o). Legg 9-volts batteriet på plass, rett inn batteriet som vist på det innstøpte symbolet.

Detektorkontroll (fig. 9)

Detektoren kontrolleres av strømbryteren (q) og volumknappen (r).

Når strømbryteren trykkes en gang slås detektoren på. Toppen av sensorvinduet viser symbolet ON (på) og volumsymbolet.

DEWALT digital laserdetektor har også en automatisk utkoblingsfunksjon. Dersom en laserstråle ikke treffer stråledeteksjonsvinduet, eller ingen knapp trykkes, slår detektoren seg automatisk av etter omtrent 5 minutter.

For å slå av lydsignalet, trykk knappen en gang til; volumsymbolet forsvinner.

Detektoren slår seg på med innstilling smal nøyaktighet (symbolet vises i nedre venstre hjørne). Trykk på nøyaktighetsknappen (s) en gang for å endre nøyaktigheten (symbolet vises nå i nedre høyre hjørne).

Nøyaktighet

Detektoren gir to nøyaktighetsinnstillinger, bred og smal. Med bred innstilling gir detektoren en større toleranse for å indikere at detektoren er "på graden". Med smal innstilling reduseres denne toleransen for en mer nøyaktig visning av "på graden".






For mest nøyaktig resultat, start jobben med bred innstilling og avslutt med smal innstilling.

Magneter

Magnetene (t) lar detektoren monteres på metallskinner under installasjon av opphengt tak.

BRUK AV DETEKTOR (FIG. 9)

1. Sette opp og posisjonere laseren.
2. Slå på detektoren ved å trykke på strømbryteren (q).
3. Plasser detektoren slik at sensor vinduet (u) er rettet mot laserstrålen. Beveg detektoren opp eller ned innen det omtrentlige området for strålen, til du har sentrert detektoren. For informasjon om displayvinduet og lydsignalene, se tabellen **Indikatorer**.

INDIKATORER					
	Over graden	Litt over graden	På graden	Litt under graden	Under graden
lydsignaler	rask pip	rask pip	jevn tone	langsom pip	langsom pip
displaysymboler					

4. Bruk markeringshakkene (p) for nøyaktig å merke posisjon av laserstrålen.

MONTERING PÅ EN SIKTESTANG (FIG. 9, 10)

1. For å feste detektoren til en siktestang, fest først detektoren til klemmen ved å skyve den inn på klemmelåsen (v). Skyv sporene (w) inn på klemmen rundt skinnen (x) på detektoren til låsen (y) på klemmen smetter inn i låsehullet (z) på detektoren.
2. Åpne kjeften på klemmen ved å vri klemmeknotten (a1) counterclockwise.
3. Plasser detektoren på nødvendig høyde og vri klemmeknotten med klokka for å feste klemmen på siktestangen.
4. For å gjøre høydejustering, løsne klemmen litt, flytt og trekk til igjen.

Detektor rengjøring og lagring

- Smuss og fett kan fjernes fra detektoren ved hjelp av en klut eller enn myk, metallfri børste.
- DEWALT digital laserdetektor tåler regn men ikke å dyppes i vann. Ikke hell vann på enheten eller senk den ned i vann.
- Det beste lagringsstedet er kjølig og tørt — uten direkte sollys og uten sterk kuled eller varme.

Detektor-service

Unntatt for batterier er det ingen deler inne i den digitale laserdetektoren som kan vedlikeholdes av brukeren. Ikke ta enheten fra hverandre. Uautorisert klussing med laserdetektoren vil gjøre alle garantier ugyldige.

Detektor feilsøking

DETEKTOREN SLÅR SEG IKKE PÅ

- Trykk og slipp strømknappen.
- Kontroller at batteriet er på plass og i korrekt posisjon.
- Dersom detektoren er svært kald, la den varme seg opp i et varmt område.
- Skift ut 9-volts batteri. Slå på enheten.
- Dersom detektoren fortsatt ikke slår seg på, lever detektoren til et DEWALT servicesenter.

HØYTALEREN PÅ DETEKTOREN GIR IKKE NOE LYD

- Forsikre deg om at detektoren er slått på.
- Trykk på volumknappen. Den vil slå seg på og av.
- Pass på at laseren er slått på og at den sender ut en laserstråle.
- Dersom detektoren fortsatt ikke gir lyd fra seg, lever den til et DEWALT servicesenter.

DETEKTOREN REAGERER IKKE PÅ STRÅLEN FRA EN ANNEN LASERENHET

- DEWALT digital laserdetektor er designet å fungere kun med the DW088 og DW089 og visse andre kompatible linjelasere.

DETEKTOREN GIR FRA SEG EN TONE, MEN LCD-DISPLAYET FUNGERER IKKE

- Dersom detektoren er svært kald, la den varme seg opp i et varmt område.
- Dersom LCD displayet fortsatt ikke fungerer, lever detektoren til et DEWALT service center.

KRAFTIG LYS SKINNER PÅ DETEKTOREN OG FØRER TIL ET KONTINUERLIG "PÅ GRADEN" SIGNAL

- Dersom det er svært sterkt lys i omgivelsene, kan detektoren gi fra seg feilaktige signaler om innrettingen.
- Flytt detektoren ut av det intense lyset, eller plasser en skygge over sensorvinduet (u) for å få normal drift.

Tilleggsutstyr

Bruk av laseren med tilbehør (fig. 1 innlegg)

Laseren er utstyrt med en gjenget hull 1/4" x 20 (i) i bunnen av enheten. Dette gjengede hullet kan brukes for eksisterende eller fremtidig DEWALT tilbehør. Bruk kun DEWALT tilbehør som er spesifisert for dette produktet. Følg anvisningene som følger tilbehøret.

Ta kontakt med din forhandler for ytterligere informasjon om egnet ekstrautstyr.

Disse er:

- DE0734 DEWALT siktestang
- DE0737 DEWALT siktestang
- DE0881 DEWALT trefot
- DE0882 DEWALT laserpåle
- DE0892 DEWALT detektor

Ta kontakt med din forhandler for ytterligere informasjon om egnet ekstrautstyr.

Beskyttelse av miljøet



Separat innsamling. Dette produktet må ikke kastes sammen med vanlig husholdningsavfall.

Dersom du en dag skulle finne ut at ditt DEWALT produkt må erstattes, eller dersom det ikke lenger trenges av deg, skal det ikke kastes sammen med husholdningsavfallet. Gjør dette produktet tilgjengelig for separat innsamling.



Separat innsamling av brukte produkter og innpakning gjør at materialene kan resirkuleres og brukes om igjen. Gjenbruk av resirkulert materiale hjelper til med å hindre miljøforurensing og reduserer etterspørselen etter råmateriale.

Lokale forskrifter kan ha separat innsamling av elektriske produkter fra husholdningen ved kommunale søppelfyllinger eller hos forhandleren der du kjøper et nytt produkt.

DEWALT har en ordning for å samle inn og resirkulere DEWALT produkter når de har nådd slutten på livsløpet. For å benytte deg av denne tjenesten, vennligst returner produktet til en autorisert reparatør som vil samle dem inn på vegne av oss.

Du kan finne nærmeste autoriserte reparatør ved å ta kontakt med dit lokale DEWALT-kontor på den adressen som du finner i denne brukerhåndboken. Alternativt er en liste over autoriserte DEWALT-reparatører og alle detaljer om service etter salg og kontakter tilgjengelig på Internett på: **www.2helpU.com**.



Batterier

Tenk miljøvern når du skal kaste batteriene. Sjekk med de lokale myndighetene for en miljømessig korrekt måte å avhende batteriene.

GARANTI

DEWALT er overbevist om kvaliteten på produktene sine og tilbyr en enestående garanti for profesjonelle brukere av produktet. Denne garantierklæringen kommer i tillegg til, og har på ingen måte negativ innvirkning på, dine kontraktsmessige rettigheter som profesjonell bruker eller på dine lovfestede rettigheter som privat, ikke-profesjonell bruker. Garantien er gyldig innen områdene tilhørende medlemslandene i den Europeiske Union (EU) og det Europeiske Frihandelsområdet (EFTA).

• 30-DAGERS RISIKOFRI TILFREDSHETSGARANTI •

Dersom du ikke er helt tilfreds med ytelsen til ditt DEWALT-verktøy, kan du ganske enkelt returnere det innen 30 dager, komplett med alle de originale komponentene slik du kjøpte det, til innkjøpsstedet for å få full refusjon. Produktet må ha blitt utsatt for rimelig slitasje og kvittering må fremvises.

• ET ÅRS GRATIS SERVICEKONTRAKT •

Dersom du har behov for vedlikehold eller service på ditt DEWALT-verktøy i de første 12 månedene etter kjøpet, får du 1 service gratis. Den vil gjennomføres gratis hos en autorisert DEWALT reparatør. Kvittering må fremvises. Inkluderer arbeid. Ekskluderer tilbehør og reservedeler såfremt disse ikke svikket under garantien.

• ET ÅRS FULL GARANTI •

Dersom ditt DEWALT-produkt blir defekt på grunn av material- eller produksjonsfeil innen 12 måneder fra kjøpsdato, garanterer DEWALT å bytte ut alle defekte deler vederlagsfritt eller – etter vårt skjønn – å erstatte enheten vederlagsfritt, forutsatt at:

- Produktet ikke har blitt feilaktig anvendt;
- Produktet har blitt utsatt for rimelig slitasje;
- Reparasjoner ikke er blitt forsøkt av uautoriserte personer;

- Kvittering fremvises;
- Produktet returneres komplett med alle originale komponenter.

Dersom du har et krav, kontakt forhandleren eller finn nærmeste autoriserte DEWALT reparatør i DEWALT katalogen, eller kontakt ditt DEWALT kontor på adressen som angitt i denne bruksanvisningen. En liste av autoriserte DEWALT reparatører og informasjon om vår etter-salg service finner du på internett under: **www.2helpU.com**.

RISTIKKOLASER DW089

Onnittelut!

Olet valinnut DEWALT-työkalun. Monien vuosien kokemus, huolellinen tuotekehitys ja innovaatiot tekevät DEWALT-työkaluista luotettavia kumppaneita ammattilaisille.

Tekniset tiedot

		DW089
Jännite	V	6,0
Tyyppi		1
Pariston koko		4 x LR6 (AA)
Laserteho	mW	< 1,5
Laserluokka		2
Aallonpituus	nm	620-690
Suojausluokka		IP54 Luokka 2
Tasapainotusväli	°	+/- 4
Käyttölämpötila	°C	-10 – +45
Liittimen kierteet		1/4" x 20 TPI
Paino	kg	0,9

Määritelmät: Turvallisuusohjeet

Alla näkyvät selitykset liittyvät turvallisuuteen. Lue käyttöohje ja kiinnitä huomiota näihin symboleihin.



VAARA: Ilmaisee, että on olemassa **hengen- tai vakavan henkilövahingon vaara.**



VAROITUS: Ilmoittaa, että on olemassa **hengen- tai vakavan vaaran mahdollisuus.**



HUOMIO: Tarkoittaa mahdollista vaaratilannetta. Ellei tilannetta korjata, saattaa aiheutua **lieviä tai keskinkertainen loukkaantuminen.**

HUOMAUTUS: Viittaa menettelyyn, joka ei välttämättä aiheuta henkilövahinkoa mutta voi aiheuttaa omaisuusvahingon.



Sähköiskun vaara!



Tulipalon vaara.

Turvallisuusohjeet lasereille



VAROITUS! Lue ja varmista, että ymmärrät kaikki ohjeet. Jos kaikkia ohjeita ei noudateta, on olemassa sähköiskun, tulipalon ja/tai vakavan henkilövahingon vaara.

SÄILYTÄ NÄMÄ OHJEET

- **Älä käytä laseria räjähdysalttiissa ympäristössä, esimerkiksi tilassa, jossa on syttyviä nesteitä, kaasuja tai pölyä.** Sähkötyökalujen aiheuttamat kipinät voivat sytyttää pölyn tai kaasut.
- **Käytä laseria ainoastaan siihen tarkoitetuilla paristoilla.** Muiden akkujen käyttö voi aiheuttaa loukkaantumisen ja tulipalon riskin.
- **Säilytä laser lasten ja muiden kouluttamattomien henkilöiden ulottumattomissa.** Laserit ovat vaarallisia kouluttamattomien käyttäjien käsissä.
- **Käytä ainoastaan lisävarusteita, joita valmistaja suosittelee kyseessä olevaan malliin.** Johonkin toiseen laseriin sopivat lisävarusteet voivat aiheuttaa henkilövahinkovaaran, kun niitä käytetään toisen laserin kanssa.
- **Työkalun SAA huoltaa vain pätevä korjauspalvelu. Kouluttamattoman henkilön suorittama korjaus, huolto tai ylläpito voi aiheuttaa loukkaantumisen.** Katso lähimmän valtuutetun DEWALT -korjauspalvelun tiedot valtuutettujen DEWALT -korjauspalvelujen luettelosta tämän oppaan takaosasta tai verkko-osoitteesta www.2helpU.com.
- **Älä käytä optisia välineitä, kuten teleskooppia tai välikappaletta, lasersäteeseen katsomiseen.** Se voi aiheuttaa vakavan silmävamman.

- **Älä aseta laseria paikkaan, jossa joku voi tahattomasti tai tahallisesti katsoa lasersäteeseen.** Se voi aiheuttaa vakavan silmävamman.
- **Älä aseta laseria heijastavan pinnan lähelle, sillä se voi heijastaa lasersäteiden henkilöiden silmiin.** Se voi aiheuttaa vakavan silmävamman.
- **Kytke laser pois päältä, kun sitä ei käytetä.** Jos laser jätetään päälle, lasersäteeseen katsomisen vaara on suurempi.
- **Älä poista varoitusmerkkejä tai heikennä niiden kuntoa.** Jos merkit poistetaan, käyttäjä ja muut henkilöt voivat vahingossa altistua säteelle.
- **Aseta laser tukevasti tasaiselle alustalle.** Jos laser putoaa, se voi vaurioitua tai aiheuttaa vakavia henkilövahinkoja.



VAROITUS: Muiden kuin tässä määritettyjen säätimien tai säätöjen käyttäminen tai toimien suorittaminen voi johtaa vaaralliseen altistumiseen säteilylle.



VAROITUS: Muiden kuin tässä määritettyjen säätimien tai säätöjen käyttäminen tai toimien suorittaminen voi johtaa vaaralliseen altistumiseen säteilylle.



VAROITUS: ÄLÄ PURA LASERIA. Sisällä ei ole mitään huollettavia osia. Laserin purkaminen mitätöi kaikki tuotteen takuut. Älä muokkaa tuotetta millään tavalla. Tuotteen muokkaaminen voi aiheuttaa vaarallisen altistumisen lasersäteilylle.



VAROITUS: Tulipalovaara! Vältä aiheuttamasta oikosulkua poistetun akun koskettimiin.

Laserien lisäturväsääntöjä

- Tämä laser täyttää luokan 2 vaatimukset standardin EN 60825-1:2007 mukaisesti. Älä vaihda laserdiodia erityyppiseen diodiin. Jos laser on vahingoittunut, pyydä valtuutettu korjaaja korjaamaan se.
- Älä käytä laseria mihinkään muuhun tarkoitukseen kuin laserin projisoimiseen.

Silmän altistumista luokan 2 laseriin pidetään turvallisena enintään 0,25 sekunnin ajan. Silmäluomen tarjoama suoja on yleensä asianmukainen. Yli yhden metrin päästä laser täyttää luokan 1 vaatimukset ja täten täysin turvallinen.

- Älä koskaan katso lasersäteeseen suoraan ja tarkoituksella.
- Älä käytä optisia välineitä lasersäteeseen katsomiseen.
- Älä aseta välinettä asentoon, jossa lasersäde voi kohdistua henkilöiden pään korkeudelle.
- Älä anna lasten koskea laseriin.

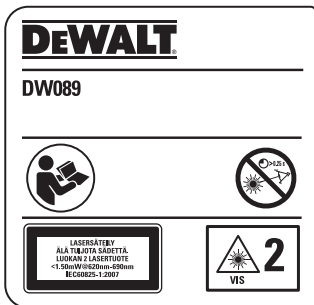
Vaarat

Seuraavat riskit liittyvät tämän laitteen käyttöön:

- lasersäteeseen katsomisen aiheuttavat henkilövahingot.

Työkalun merkinnät

Seuraavat kuvakkeet näkyvät työkalussa:



Lue käyttöohjeet ennen käyttämistä.



Laservaroitus.



Älä katso lasersäteeseen.

PÄIVÄMÄÄRÄKODIN SIJAINTI

Päivämääräkoodi, joka sisältää myös valmistusvuoden, on painettu akkukotelon sisäpuolelle.

Esimerkki:

2011 XX XX

Valmistusvuosi

Paristojen tärkeät turvallisuusohjeet



VAROITUS: Paristot voivat räjähtää, tai vuotaa, ja aiheuttaa henkilövahinkoja tai tulipalon. Tämän vaaran välttämiseksi:

- Noudata kaikkia paristojen merkin ja pakkauksen ohjeita ja varoituksia.
- Aseta paristot aina oikein pariston ja laitteen napaisuuksien (+ ja -) mukaan.
- Älä aiheuta oikosulkua paristojen napojen välille.
- Älä lataa paristoja.
- Älä sekoita vanhoja ja uusia paristoja. Vaihda paristot samaan aikaan uusiin samanmerkkisiin ja -tyyppisiin paristoihin.
- Poista tyhjät paristot välittömästi ja hävitä ne paikallisten määräyksien mukaisesti.
- Älä hävitä paristoja avotuleen.
- Pidä paristot lasten ulottumattomissa.
- Poista paristot, jos laitetta ei tulla käyttämään moneen kuukauteen.

Pakkauksen sisältö

Pakkauksen sisältö:

- 1 Ristikkolaser
- 1 Seinätuki

- 4 Paristoa LR6 (AA-kokoa)
- 1 Ilmainen (DW089KD)
- 1 Kiinnike (DW089KD)
- 1 9 V -akku (DW089KD)
- 1 Rasia
- 1 Käyttöohje

- Lue tämä käyttöohje huolellisesti ennen laitteen käyttämistä.

KOKOAMINEN JA SÄÄTÄMINEN



VAROITUS! Älä aseta laseria paikkaan, jossa joku voi tahattomasti tai tahallisesti katsoa lasersäteeseen.

Jos säteeseen katsotaan, seurauksena voi olla vakava silmävamma.

Pakkauksesta poistaminen

VAROITUSMERKIN KIINNITTÄMINEN

Laserissa olevat varoitukset tulee kirjoittaa käyttäjän kielellä.

Tätä tarkoitusta varten tuotteen mukana toimitetaan erillinen arkki tyhjiä tarramerkkejä.



VAROITUS: Varmista, että merkin varoitukset on kirjoitettu paikallisella kielellä.

Varoitukset ovat seuraavat:

LASERSÄDE
ÄLÄ KATSO SÄTEESEEN
LUOKAN 2 LASERTUOTE

- Jos varoitukset on kirjoitettu vieraalla kielellä, toimi seuraavasti:
 - Irrota vaadittu merkki arkista.
 - Aseta merkki varoen olemassa olevan varoitusmerkin päälle.
 - Paina merkki paikoilleen.

Paristot (kuva [fig.] 1)

AKKUTYYPPI

Laser toimii neljällä LR6-akulla (AA-koko).

PARISTOJEN ASENTAMINEN

1. Nosta paristokotelon kansi (a) auki kuvan 1 mukaisesti.
2. Aseta koteloon neljä uutta LR6-paristoa (AA-kokoa) noudattaen paristokotelon kanteen merkittyjä napaisuuksia (+) ja (-).



VAROITUS: Kun paristot vaihdetaan, vaihda aina kaikki paristot. Älä sekoita vanhoja ja uusia paristoja. Käytä mieluiten alkaliparistoja.

Käyttövinkkejä

- Käytä vain uusia korkealaatuisia ja tunnetun merkkiä paristoja parhaiden tuloksien saavuttamiseksi.
- Varmista, että paristot ovat hyvässä toimintakunnossa. Jos alhaisen paristovirran merkkivalo vilkkuu, paristot tulee vaihtaa.
- Paristojen käyttöiän pidentämiseksi laser tulee kytkeä pois päältä, kun sitä ei käytetä tai sädettä ei merkitä.
- Tarkkuuden varmistamiseksi tulee laser tarkistaa usein oikean kalibroinnin takaamiseksi. Katso **Kenttäkalibroinnin tarkistaminen**.
- Ennen laserin käyttämistä tulee varmistaa, että se on asetettu vakaasti tasaiselle alustalle.
- Merkitse aina lasersäteen keskikohta.
- Suuret lämpötilavaihtelut voivat aiheuttaa sisäosien liikkumisen, mikä voi vaikuttaa laitteen tarkkuuteen. Tarkista tarkkuus usein työskentelyn aikana. Katso **Kenttäkalibroinnin tarkistaminen**.
- Jos laser on pudotettu, tarkista laserin kalibrointi. Katso **Kenttäkalibroinnin tarkistaminen**.

ALHAISEN PARISTOVIRRRAN MERKKIVALO (KUVA 1)

DW089-laserissa on punainen merkkivalo (b), kuvan 1 mukaisesti. Punainen merkkivalo sijaitsee virtapainikkeiden (c, d, e) vasemmalla puolella.

Vilkkuva punainen valo ilmoittaa alhaisesta paristovirrasta ja paristojen vaihtotarpeesta. Laser voi jatkaa toimintaa lyhyen ajan akkujen tyhjetessä, mutta säde himmenee nopeasti. Kun uudet paristot on asennettu ja laser kytketty uudelleen päälle, lasersäde(-säteet) ovat jälleen voimakkaita eikä punainen merkkivalo syty. (Alhainen paristovirta ei aiheuta lasersäteiden vilkkumista, katso **Virheellisen kallistuskulman merkkivalo**.)

Kuvaus (kuva 1)



VAROITUS: Älä tee työkaluun tai sen osiin mitään muutoksia. Tällöin voi aiheutua omaisuus- tai henkilövahinkoja.

- a. Paristokotelon kansi
- b. Punainen merkkivalo
- c. Virtapainike, vaakasuora lasersäde
- d. Virtapainike, pystysuora lasersäde
- e. Virtapainike, sivuttainen pystysuora lasersäde
- f. Magneettinen kannatin
- g. Avaimenreikä
- h. Säätonuppi
- i. 1/4" x 20 -naaraskierre

KÄYTTÖTARKOITUS

Ristikkolaser DW089 on tarkoitettu lasersäteiden projisoimiseen ammattilaisten eri käyttötarkoituksissa. Laitetta voidaan käyttää vaakasuunnassa (vaakasuora), pystysuunnassa (pystysuora) ja neliökohdistuksessa. Laseria voidaan käyttää seinien ja ikkunoiden sijoitteluun sekä rakenteiden asennukseen.

ÄLÄ käytä kosteissa olosuhteissa tai jos laitteen lähellä on syttyviä nesteitä tai kaasuja.

Tähtäysristilaser on ammattimainen työkalu. **ÄLÄ ANNA** lasten koskea tähän työkaluun. Kokemattomat henkilöt saavat käyttää tätä laitetta vain valvotusti.

TOIMINTA

Laserin kytkeminen päälle ja pois päältä (kuva 1)

Kun laser on kytketty pois päältä, aseta se tasaiselle alustalle. Tässä mallissa on kolme virtapainiketta, yksi vaakasuoraa lasersädettä (c), yksi pystysuoraa lasersädettä (d) ja yksi sivuttaista pystysuoraa lasersädettä (e) varten. Lasersäteet aktivoidaan painamalla vastaavaa virtapainiketta. Lasersäteet voidaan kytkeä päälle yksi kerrallaan tai samanaikaisesti. Kun virtapainiketta painetaan uudelleen, lasersäde sammuu.

Laserin käyttäminen

Säteet ovat joko vaaka- tai pystysuoria, kun kalibrointi on tarkistettu (katso **Kenttäkalibroinnin tarkistaminen**) eikä lasersäde vilku (katso **Virheellisen kallistuskulman merkkivalo**).

VIRHEELLISEN KALLISTUSKULMAN MERKKIVALO (KUVA 2)

DW089-laser on tarkoitettu tasapainoittumaan itsestään. Jos laser on kallistettu niin, ettei se voi tasapainoittua itsestään (keskimäärin $> 4^\circ$ kulma), lasersäde vilkkuu. Vilkkuva säde ilmoittaa, että kallistuskulma on virheellinen ja ETTEI SE OLE TASAPAINOSSA (TAI PYSTYSUORASSA) JA ETTEI SITÄ SAA KÄYTTÄÄ TASON MÄÄRITTÄMISEEN TAI MERKITSEMISEEN. Aseta laser tällöin tasaisemmalle alustalle.

LASERIN KALLISTAMINEN

Jos DW089-laseria kallistetaan yli 15° vaakasuorasta asennosta, sen lasersäteet näkyvät pitempään vilkkuessa, jotta oikean kallistuskulman asettaminen on helpompaa.

KANNATTIMEN KÄYTTÄMINEN (KUVA 1)

DW089-laserissa on magneettinen kannatin (f), joka on kiinnitetty yksikköön pysyvästi. Tämän kannattimen avulla yksikkö voidaan asentaa mihin tahansa pystysuoraan teräs- tai rautapintaan. Sopivia pintoja ovat esimerkiksi teräksiset tapit, teräksiset oven kehykset ja rakenteelliset teräspuomit. Kannattimessa on myös avaimenreikä (g), jonka avulla yksikkö voidaan ripustaa naulaan tai ruuviin millaiselle pinnalle tahansa.



VAROITUS: Aseta laser ja/tai seinätuki vakaalle alustalle. Jos laser putoaa, seurauksena voi olla vakava henkilövahinko tai laserin vaurioituminen.

LASERIN KÄYTTÖ SEINÄTUUESSA (KUVA 3)

Laserin seinätuki (j) tarjoaa enemmän asennusvaihtoehtoja DW089-laserille. Seinätueen päässä on kiinnitin (k), joka voidaan kiinnittää seinän nurkkaan akustista kattoasennusta varten. Seinätuen kaikissa päissä on reikä (l) ruuvausta varten, sen avulla seinätuki voidaan kiinnittää mihin tahansa pintaan naulalla tai ruuvilla.

Kun seinätuki on kiinnitetty, sen teräslevyyn voidaan kiinnittää magneettinen kannatin (f). Laserin asentoa voidaan säätää liu'uttamalla kannatinta ylös- tai alaspäin seinätuessa.

PYSTYSUORAN SÄTEEN KOHDISTUS – SÄÄTÄMINEN (KUVA 4)

DW089-laitteen yläosassa oleva säädin (h) on tarkoitettu pystysuorien säteiden kohdistamiseen. Aseta DW089 tasaiselle alustalle ja käännä säädintä oikealle säteen siirtämiseksi oikealle tai vasemmalle säteen siirtämiseksi vasemmalle.

Kun säädintä kierretään, koko sisäinen mekanismi säätyy ja kahden pystysuoran säteen välinen 90° kulma säilytetään.

LASERIN TASAPAINOTTAMINEN

Kun DW089-laser on kalibroitu oikein, laser tasapainottuu itsestään. Laserit kalibroidaan tehtaalla, jotta se asettuu tasaisesti, kun se on asetettu tasaiselle alustalle keskimäärin $\pm 4^\circ$ kulmaan. Se ei vaadi manuaalisia säätöjä.

HUOLTO

- Tarkkuuden varmistamiseksi tulee laser tarkistaa usein oikean kalibroinnin takaamiseksi. Katso Kenttäkalibroinnin tarkistaminen.
- DEWALT-huoltopalvelu voi tarkistaa kalibroinnin ja suorittaa muut korjaukset.
- Kun laseria ei käytetä, säilytä laser tuotepakkauksessa. Älä säilytä laseria alle -20°C (-5°F) tai yli 60°C (140°F) lämpötilassa.
- Älä säilytä laseria tuotepakkauksessa, jos laser on märkä. Laser tulee ensin kuivata pehmeällä ja kuivalla kankaalla.

HUOMAUTUS: Laserin tason purkaminen mitätöi kaikki tuotteen takuut.

Puhdistaminen

Ulkoiset muoviosat voidaan puhdistaa kostealla kankaalla. Vaikka kyseiset osat kestävät liuotusaineita, ÄLÄ KOSKAAN käyttää liuotusaineita. Pyyhi laitteesta kosteus pehmeällä ja kuivalla kankaalla ennen sen asettamista säilöön.

Kenttäkalibroinnin tarkistaminen

TARKKUUDEN TARKISTAMINEN – VAAKASUORA SÄDE, KOHDISTUSSUUNTA (KUVA 5)

Laserin vaakasuoran kohdistuksen kalibroinnin tarkistaminen vaatii kaksi seinää, jotka ovat 9 m:n (30') välimatkan päässä toisistaan. Kalibrointi tulee suorittaa käyttäen vähintään samaa välimatkaa kuin käyttötarkoituksessa.

TAULUKKO 1

Seinien välimatka	Sallittu merkkien välimatka
9,0 m (30')	3,0 mm (1/8")
12,0 m (40')	4,0 mm (5/32")
15,0 m (50')	5,0 mm (7/32")

1. Kiinnitä laser seinään kannattimen avulla siten, että laser osoittaa eteenpäin vastakkaista seinää kohti (0 asteen asento).
2. Kytke laserin vaakasuora säde päälle ja merkitse säteen asento vastakkaiseen seinään suoraan laseria vastapäätä. Merkitse aina lasersäteen paksuuden keskikohta.
3. Suuntaa laser ääriasentoon vasemmalle (-90 asteen asento) ja merkitse säteen asento vastakkaiseen seinään.
4. Suuntaa laser ääriasentoon oikealle (+90 asteen asento) ja merkitse säteen asento vastakkaiseen seinään.
5. Mittaa pystysuunnassa matalimman merkin (A) ja korkeimman merkin (B) välinen välimatka. Jos mitattu arvo on taulukon 1 arvoja suurempi, laser tulee toimittaa huoltoon valtuutettuun huoltopalveluun.

TARKKUUDEN TARKISTAMINEN – VAAKASUORA SÄDE, TASON SUUNTA (KUVA 6)

Laserin vaakasuoran tason kalibroinnin tarkistaminen vaatii yhden seinän, joka on vähintään 9 m (30') pitkä. Kalibrointi tulee suorittaa käyttäen vähintään samaa välimatkaa kuin käyttötarkoituksessa.

TAULUKKO 2

Seinien välimatka	Sallittu merkkien välimatka
9,0 m (30')	6,0 mm (1/4")
12,0 m (40')	8,0 mm (5/16")
15,0 m (50')	10,0 mm (13/32")

- Kiinnitä laser seinän toiseen päähän kannattimen avulla.
- Kytke vaakasuora laser päälle ja ohjaa lasersäde seinän toista päätä kohti ja samansuuntaisesti seinään nähden.
- Merkitse säteen keskikohta kahteen paikkaan (C, D) vähintään 9 m:n (30') päähän toisistaan.
- Aseta laser uudelleen seinän vastakkaiseen päähän.
- Kytke vaakasuora laser päälle ja ohjaa lasersäde seinän ensimmäistä päätä kohti ja samansuuntaisesti seinään nähden.
- Säädä laserin korkeus siten, että säteen keskikohta on kohdistettu lähimpään merkkiin (D).
- Merkitse säteen keskikohta (E) suoraan kauempana olevan merkin (C) ylä- tai alapuolelle.
- Mittaa kyseisten merkkien (C, E) välinen välimatka. Jos mitattu arvo on taulukon 2 arvoja suurempi, laser tulee toimittaa huoltoon valtuutettuun huoltopalveluun.

TARKKUUDEN TARKISTAMINEN – PYSTYSUORAT SÄTEET (KUVA 7A, 7B)

Laserin pystysuora kalibrointi voidaan tarkistaa tarkimmin, kun käytettävissä on huomattava pystysuora korkeus, ihanteellisesti 9 m (30'), yhden henkilön ollessa lattialla asettamassa laseria ja toisen henkilön ollessa katon lähellä säteen merkitsemiseksi. Kalibrointi tulee suorittaa käyttäen vähintään samaa välimatkaa kuin käyttötarkoituksessa.

TAULUKKO 3

Katon korkeus	Sallittu merkkien välimatka
2,5 m (8')	1,5 mm (1/16")
3,0 m (10')	2,0 mm (3/32")
4,0 m (14')	2,5 mm (1/8")
6,0 m (20')	4,0 mm (5/32")
9,0 m (30')	6,0 mm (1/4")

1. Aseta laser lattialle ja kytke molemmat pystysuorat säteet päälle.
2. Merkitse asento, jossa säteet menevät ristikkäin lattialla (F) ja katossa (G). Merkitse aina lasersäteiden paksuuden keskikohta.
3. Käännä laseria 180 astetta ja sijoita se uudelleen siten, että säteet menevät ristikkäin tarkalleen lattiaan alunperin merkityssä kohdassa.
4. Merkitse kohta, jossa säteet menevät ristikkäin katossa (H).
5. Mittaa kahden kattomerkin välinen välimatka. Jos mitattu arvo on taulukon 3 arvoja suurempi, laser tulee toimittaa huoltoon valtuutettuun huoltopalveluun.

90° TARKKUUDEN TARKISTAMINEN PYSTYSUORIEN SÄTEIDEN VÄLILLÄ (KUVA 8A–8C)

90° tarkkuuden tarkistaminen vaatii avoimen lattia-alueen, joka on vähintään 10 m x 5 m (33' x 18') kokoinen. Katso kuvasta DW089-laitteen sijainti jokaisessa vaiheessa ja jokaisen vaiheen aikana tehtyjen merkkien sijainnit. Merkitse aina lasersäteiden paksuuden keskikohta.

TAULUKKO 4

Välimatka A-pisteestä B-pisteeseen	Sallittu merkkien välimatka
4,0 m (14')	3,5 mm (5/32")
5,0 m (17')	4,5 mm (3/16")
6,0 m (20')	5,5 mm (7/32")
7,0 m (23')	6,0 mm (1/4")

1. Aseta laser yhteen lattian nurkkaan ja kytke eteenpäin osoittava pystysuora säde päälle.

2. Merkitse säteen keskikohta kolmesta kohdasta (A, B ja C) lattiaan lasersädettä pitkin. Merkin B tulee olla lasersäteen keskikohdassa.
3. Aseta laser kohtaan B ja kytke molemmat pystysuorat säteet päälle.
4. Aseta säteiden ristiin menon kohta B-pisteeseen niin, että eteenpäin suunnattu säde on kohdistettu merkkiin C.
5. Merkitse kohta (D) sivuttaista pystysuoraa sädettä pitkin vähintään 5 m:n (18') päähän laitteesta.
6. Käännä laser merkin B yli siten, että eteenpäin osoittava pystysuora säde menee nyt merkin D yli.
7. Merkitse kohta (E), jossa sivuttainen pystysuora säde ylittää merkin A.
8. Mittaa merkkien A ja E välinen välimatka. Jos mitattu arvo on taulukon 4 arvoja suurempi, laser tulee toimittaa huoltoon valtuutettuun huoltopalveluun.

Vianetsintä

LASER EI KYTKEYDY PÄÄLLE

- Varmista, että paristot on asennettu kotelon kanteen merkittyjen napaisuuksien (+) ja (-) mukaisesti.
- Varmista, että paristojen kunto on hyvä. Jos et ole varma niiden kunnosta, kokeile asentaa uudet paristot.
- Varmista, että paristojen navat ovat puhtaita ja ettei niissä ole ruostetta tai korroosiota. Varmista, että laserin taso on tasaisesti ja kuiva, ja että paristot ovat uusia korkealuokkaisia tunnetun merkisiä paristoja, jotta niiden vuotamisvaara olisi pienempi.
- Jos laserin lämpötila on yli 50 °C (120 °F), se ei kytkeydy päälle. Jos laseria on säilytetty erittäin kuumassa lämpötilassa, anna sen jäähtyä. Laserin taso ei vahingoitu, vaikka virtapainiketta painetaan ennen kuin se on jäähtynyt oikeaan käyttölämpötilaansa.

LASERSÄTEEN VILKKUMINEN

DW089 on tarkoitettu tasapainottumaan itsestään noin 4° kulmaan kaikissa suunnissa, kun se on asetettu kuvan 2 mukaisesti. Jos

laser on kallistettu niin, ettei sen sisäinen mekanismi voi saavuttaa tasapainoa, lasersäteet vilkkuvat – kallistuskulma on ylitetty. LASERIN LASERSÄTEET EIVÄT OLE TASAPAINOSSA TAI PYSTYSUORASSA EIKÄ SITÄ SAA KÄYTTÄÄ TASON TAI PYSTYSUORAN KOHDAN MÄÄRITTÄMISEEN TAI MERKITSEMISEEN. Aseta laser tällöin tasaisemmalle alustalle.

LASERSÄTEET EIVÄT PYSÄHDY

DW089 on tarkkuuslaite. Jos laseria ei aseteta vakaalle (ja liikkumattomalle) alustalle, laser pyrkii saavuttamaan tasapainon keskeytyksettä. Jos säde ei pysähdy, aseta laser tasaisemmalle alustalle. Varmista, että alusta on suhteellisen tasainen niin, että säde on vakaa.

Laserin lisävarusteet

DIGITAALINEN LASERILMAISIN: DE0892 (KUVA 9)

Joissakin laserpakkauksissa on DEWALT digitaalinen laserilmaisin. DEWALT digitaalinen laserilmaisin auttaa määrittämään lasersäteen sijainnin kirkkaassa valaistuksessa tai pitkillä välimatkoilla. Ilmaisinta voidaan käyttää sekä sisä- että ulkotiloissa, kun lasersäteen näkeminen on vaikeaa.

Ilmaisim on tarkoitettu käytettäväksi ainoastaan DW088 ja DW089 -viivalaserien ja muiden DEWALT-viivalaserien kanssa. Sitä ei saa käyttää pyörivien laserien kanssa.

Ilmaisim aktivoi merkkivalot nestekidenäytössä (m) ja äänimerkit kaiuttimen (n) kautta ilmoittaakseen lasersäteen sijainnin.

DEWALT digitaalista laserilmaisinta voidaan käyttää ilmaisimen kiinnittimen kanssa tai sitä ilman. Kiinnittimen kanssa käytettynä ilmaisim voidaan asettaa tasovarten, varteen, tappeen tai pylväaseen.

Paristot (kuva 9)

Digitaalinen laserilmaisim toimii 9-voltin akulla. Asenna pakkauksen akku nostamalla paristokotelon kansi (o). Aseta 9-voltin akku koteloon kuvakkeen mukaisesti.

Ilmaisimen ohjaimet (kuva 9)

Ilmaisinta hallitaan virtapainikkeella (q) ja äänenvoimakkuuden painikkeella (r).

Kun virtapainiketta painetaan kerran, ilmaisim kytetään päälle. Anturi-ikkunan yläosaan tulee näkyviin ON-kuvake ja äänenvoimakkuuden kuvake.

DEWALT digitaalisessa laserilmaisimessa on automaattinen sammutustoiminto. Jos lasersäde ei kohdistu ilmaisimen ikkunaan, tai jos mitään painiketta ei paineta, ilmaisim sammuu automaattisesti noin 5 minuutissa.

Kytke äänimerkki pois päältä painamalla painiketta uudelleen. Äänenvoimakkuuden kuvake häviää tällöin näytöstä.

Ilmaisim toimii pienellä tarkkuusasetuksella (kuvake tulee näkyviin vasempaan alakulmaan). Paina tarkkuuspainiketta (-painikkeita) kerran muuttaaksesi laajaa tarkkuusasetusta (kuvake tulee näkyviin oikeaan alakulmaan).

Tarkkuus

Ilmaisimessa on kaksi tarkkuusasetusta, laaja ja pieni. Laajassa asetuksessa ilmaisim tarjoaa laajemman toleranssin osoittaessaan ilmaisimen olevan säteen tasolla. Pienessä asetuksessa toleranssi on pienempi tarkemman tason saavuttamiseksi.

Tarkimmat tulokset saavutetaan, kun aloitat käyttämällä laajaa asetusta ja käytät lopuksi pientä asetusta.



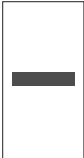


Magneetit

Magneetit (t) mahdollistavat ilmaisimen asentamisen metallikehyksiin kattoon asennuksen aikana.

ILMAISIMEN TOIMINTA (KUVA 9)

1. Aseta laser paikoilleen.
2. Kytke ilmaisim päälle painamalla virtapainiketta (q).
3. Aseta ilmaisim siten, että anturi-ikkuna (u) osoittaa lasersäteeseen. Siirrä ilmaisinta ylös- tai alaspäin säteen käyttöalueella, kunnes ilmaisim on keskitetty. Katso lisätietoa näytön merkkivaloista ja äänimerkeistä taulukosta **Merkkivalot**.

MERKKIVALOT

	Tason yläpuolella	Hiukan tason yläpuolella	Oikealla tasolla	Hiukan tason alapuolella	Tason alapuolella
äänimerkit	nopea äänimerkki	nopea äänimerkki	tasainen äänimerkki	hidas äänimerkki	hidas äänimerkki
näytön kuvakkeet					

4. Merkitse lasersäteen asema tarkasti merkintäkoloja (p) käyttäen.

TASOVARTEEN ASENTAMINEN (KUVA 9, 10)

- Kiinnitä ilmaisain tasovarteen kiinnittämällä ensin ilmaisain kiinnittimeen painamalla kiinnittimen lukitsin (v) paikoilleen. Liu'uta kiinnittimen urat (w) ilmaisimen ohjaimen (x) ympäri, kunnes kiinnittimen lukitsin (y) asettuu ilmaisimessa olevaan kiinnitysreikään (z).
- Avaa kiinnittimen leuat kääntämällä kiinnittimen nuppia (a1) vastapäivään.
- Aseta ilmaisain vaaditulle korkeudelle ja käännä kiinnittimen nuppia vastapäivään sen kiinnittämiseksi varteen.
- Säädä korkeutta löysäämällä hiukan kiinnitintä, aseta uudelleen paikoilleen ja kiristä.

Ilmaisimen puhdistus ja säilytys

- Lika ja rasva voidaan poistaa ilmaisimen ulkopuolelta kankaalla tai pehmeällä, ei-metallisella harjalla.
- DEWALT digitaalinen laserilmaisain on vedenkestävä, mutta sitä ei saa upottaa veteen. Älä kaada vettä yksikön päälle tai upota sitä veden alle.

- Paras säilytyspaikka on kuiva ja viileä paikka—suojaa laite suoralta auringonvalolta ja liialliselta lämmöltä tai kylmyydeltä.

Ilmaisimen huolto

Paristoja lukuun ottamatta digitaalisessa laserilmaisimessa ei ole huollettavissa olevia osia. Älä pura yksikköä. Valtuuttamaton laserilmaisimen käsittely mitätöi kaikki takuut.

Ilmaisimen vianmääritys

ILMAISIN EI KYTKEYDY PÄÄLLE

- Paina ja vapauta virtapainike.
- Tarkista, että akku on paikoillaan ja oikeassa asennossa.
- Jos ilmaisimessa on erittäin kylmä, anna sen lämmetä lämpimässä tilassa.
- Vaihda 9-voltin akku. Kytke laite päälle.
- Jos ilmaisimessa ei vielä kukaan kytkeydy päälle, vie ilmaisimessa DEWALT-huoltopalveluun.

ILMAISIMEN KAIUTTIMESTA EI KUULU MITÄÄN

- Varmista, että ilmaisimessa on kytketty päälle.
- Paina äänenvoimakkuuden painiketta Se kytkeytyy päälle ja pois päältä.
- Varmista, että laser on kytketty päälle ja että siitä tulee lasersäde.
- Jos ilmaisimesta ei vielä kukaan kuulu ääntä, vie se DEWALT-huoltopalveluun.

ILMAISIN EI VASTAA TOISESTA LASERYKSIKÖSTÄ TULEVAAN SÄTEESEEN

- DeWALT digitaalinen laserilmaisimessa on suunniteltu toimimaan vain DW088- ja DW089-laserien ja joidenkin muiden yhteensopivien laserien kanssa.

ILMAISIMESTA KUULUU ÄÄNIMERKKI, MUTTA NESTEKIDENÄYTTÖ EI TOIMI

- Jos ilmaisim on erittäin kylmä, anna sen lämmetä lämpimässä tilassa.
- Jos nestekidenäyttö ei vielääkään kytkeydy päälle, vie ilmaisim DEWALT-huoltopalveluun.

ILMAISIMEEN KOHDISTUVA KIRKAS VALO AIHEUTTAA JATKUVAN "ASTE"-SIGNAALIN

- Kun ympäristön valo on erittäin kirkas, ilmaisim voi antaa virheellisen tasoilmoituksen.
- Aseta ilmaisim pois kirkkaasta valosta tai aseta anturi-ikkuna (u) varjoon normaalin toiminnan palauttamiseksi.

Lisävarusteet**Laserin käyttäminen lisävarusteiden kanssa
(upotettu kuva 1)**

Laserin alaosassa on 1/4" x 20 -naaraskierteet (j). Kierteisiin voidaan kiinnittää nykyisiä tai tulevia DEWALT-lisävarusteita. Käytä vain tähän laitteeseen tarkoitettuja DEWALT-lisävarusteita. Noudata lisävarusteen mukana toimitettuja ohjeita.

Saat lisätietoja sopivista lisävarusteista jälleenmyyjältäsi.

Näitä ovat seuraavat:

- DE0734 DEWALT -tasovarsi
- DE0737 DEWALT -tasovarsi
- DE0881 DEWALT -jalusta
- DE0882 DEWALT -lasertanko
- DE0892 DEWALT -ilmaisim

Saat lisätietoja jälleenmyyjältäsi.

Ympäristön suojeleminen



Toimita tämä laite kierrätykseen. Tätä tuotetta ei saa hävittää kotitalousjätteen mukana.

Jos DEWALT-tuote on tullut elinkaarensa päähän tai jos et enää tarvitse sitä, älä hävitä sitä kotitalousjätteenä. Toimita se kierrätykseen.



Kierrätykseen toimitetut käytetyt tuotteet ja pakkaus voidaan käyttää uudelleen. Tämä suojelee ympäristöä ja vähentää raaka-aineiden tarvetta.

Paikallisissa määräyksissä voidaan edellyttää, että sähkölaitteet on toimitettava kierrätysasemalle tai jälleenmyyjälle, jolta ostit uuden tuotteen.

DEWALT kierrättää DEWALT-tuotteet, kun ne ovat tulleet elinkaarensa päähän. Voit käyttää tätä palvelua palauttamalla tuotteen valtuutettuun huoltokorjaamoon. Se toimitetaan sieltä meille.

Saat lähimmän valtuutetun DEWALT-huoltokorjaamon tiedot ottamalla yhteyden lähimpään DEWALT-toimipisteeseen. Yhteystiedot ovat tässä käyttöohjeessa. Luettelo valtuutetuista DEWALT-huoltokorjaamoista ja myynnin jälkeisestä palvelusta on Internet-sivustossa **www.2helpU.com**.



Akkua

Hävitä paristot ympäristöystävällisellä tavalla. Tarkista ympäristöystävällinen paristojen hävitystapa paikalliselta viranomaiselta.

TAKUU

DEWALT luottaa tuotteidensa laatuun ja antaa erinomaisen takuun tämän tuotteen ammattikäyttäjille. Tämä takuu laajentaa käyttäjän oikeuksia heikentämättä ammattikäyttäjän sopimus pohjaisia oikeuksia eikä yksityisen muun kuin ammattikäyttäjän lainsäädäntöön perustuvia oikeuksia. Tämä takuu on voimassa kaikissa EU- ja ETA-maissa.

• 30 PÄIVÄN TYYTYVÄISYYSTAKUU ILMAN RISKEJÄ •

Jos et ole täysin tyytyväinen DEWALT-työkalun toimintaan, palauta se ostopaikkaan 30 päivän kuluessa kaikkine osineen. Saat rahat takaisin. Tuote saa olla kulunut vain kohtalaisesti, ja ostotodistus on esitettävä.

• VUODEN HUOLTOSOPIMUS MAKSUTTA •

Jos DEWALT-työkalusi tarvitsee huoltoa 12 kuukauden kuluessa ostosta, olet oikeutettu yhteen maksuttomaan huoltoon. Huollon suorittaa maksutta valtuutettu DEWALT-korjaamo. Ostotodistus on esitettävä. Takuu kattaa myös työn. Takuu ei kata tarvikkeita eikä varaosia, ellei niissä ole vikaa.

• YHDEN VUODEN TÄYSI TAKUU •

Jos DEWALT-tuotteeseesi tulee vika 12 kuukauden aikana ostopäivästä materiaali tai valmistustyövirheen vuoksi, DEWALT vaihtaa kaikki vialliset osat maksutta tai harkintansa mukaan vaihtaa laitteen maksutta edellyttäen, että:

- laitetta ei ole väärinkäytetty,
- laite on kulunut vain normaalisti,
- valtuuttamattomat henkilöt eivät ole yrittäneet korjata laitetta,
- ostotodistus esitetään,
- laite palautetaan kaikkine alkuperäisine osineen.

Voit pyytää takuuhuoltoa ottamalla yhteyden laitteen jälleenmyyjään tai lähimpään valtuutettuun DEWALT huoltokorjaamoon. Saat yhteystiedot DEWALT -kuvastosta tai ottamalla yhteyden tässä käyttöohjeessa näkyvään DEWALTin toimipaikkaan. Luettelo valtuutetuista DEWALT-huoltokorjaamoista ja myynnin jälkeisestä palvelusta on Internet-sivustossa: **www.2helpU.com**.

KORSLASER DW089

Gratulerar!

Du har valt ett DEWALT-verktyg. År av erfarenhet, grundlig produktutveckling och innovation gör DEWALT till en av de pålitligaste partnererna för fackmannamässiga elverktygs-användare.

Tekniska data

		DW089
Spänning	V	6,0
Typ		1
Batteristorlek		4 x LR6 (AA)
Lasereffekt	mW	< 1,5
Laserklass		2
Våglängd	nm	620-690
Skyddsklass		IP54 Kategori 2
Självnivelleringsområde	°	+/- 4
Drifttemperatur	°C	-10 till +45
Skalets gänga		1/4" x 20 TPI
Vikt	kg	0,9

Definitioner: Säkerhetsriktlinjer

Nedanstående definitioner beskriver allvarighetsnivån för varje signalord. Var god läs handboken och uppmärksamma dessa symboler.



FARA: Indikerar en omedelbart riskfylld situation som, om den inte undviks, **kommer att** resultera i **dödsfall eller allvarlig personskada**.



VARNING: Indikerar en potentiellt riskfylld situation som, om den inte undviks, **skulle kunna** resultera i **dödsfall eller allvarlig personskada**.



SE UPP! Indikerar en potentiellt riskfylld situation som, om den inte undviks, **kan** resultera i **mindre eller medelmåttig personskada**.

OBSERVERA: Anger en praxis som **inte är relaterad till personskada** som, om den inte undviks, **skulle kunna** resultera i **egendomsskada**.



Anger risk för elektrisk stöt.



Anger risk för eldsvåda.

Säkerhetsinstruktioner för lasrar



VARNING! Läs och förstå alla instruktioner. Underlåtenhet att följa samtliga nedanstående instruktioner kan resultera i elstötar, brand och / eller allvarliga personskador.

SPARA DESSA INSTRUKTIONER

- **Arbeta inte med lasern i explosiv omgivning, t.ex. i närheten av brännbara vätskor, gaser eller damm.** Elektriska verktyg ge upphov till gnistor som kan antända dammet eller ångorna.
- **Använd lasern endast med de specialkonstruerade batterierna.** Användning av några andra batterier kan utgöra risk för brand.
- **Förvara Lasern utom räckhåll för barn och andra utbildade personer.** Laser är farliga i händerna på utbildade användare.
- **Använd endast tillbehör som rekommenderas av tillverkaren för din modell.** Tillbehör som kan vara lämpliga för en laser, kan medföra risk för skada om de används med en annan laser.
- **Service på verktyget FÅR endast utföras av kvalificerad servicepersonal.** Reparationer, service eller underhåll som utförs av okvalificerade personer kan resultera i personskador. För att hitta din närmaste auktoriserade DEWALT reparatör, se listan med auktoriserade DEWALT reparatörer på baksidan av denna bruksanvisning eller gå till **www.2helpU.com** på Internet.

- **Använd inte optiska instrument såsom teleskop eller kikare för att se på laserstrålen.** Allvarliga ögonskador kan bli följden.
- **Placera inte lasern i en sådan position som gör att någon avsiktligt eller oavsiktligt tittar in i laserstrålen.** Allvarliga ögonskador kan bli följden.
- **Placera inte lasern nära en reflekterande yta som kan reflektera laserstrålen mot någons ögon.** Allvarliga ögonskador kan bli följden.
- **Stäng av lasern när den inte används.** Att lämna lasern tillkopplad ökar risken för att titta in i laserstrålen.
- **Ta inte bort eller utplåna varningsetiketterna.** Om etiketterna tas bort kan användaren eller andra personer oavsiktligt utsätta sig för strålning.
- **Placera lasern stadigt på en plan yta.** Skador på lasern eller allvarliga personskador kan uppstå om lasern faller.



WARNING: Att använda manöverorgan eller inställningar, eller att genomföra procedurer som inte specificeras i denna bruksanvisning kan resultera i att man utsätts för farlig strålning.



WARNING: Att använda manöverorgan eller inställningar, eller att genomföra procedurer som inte specificeras i denna bruksanvisning kan resultera i att man utsätts för farlig strålning.



WARNING: PLOCKA INTE ISÄR DENNA LASER. Det finns inga servicebara delar på insidan. Demontering av lasern kommer att upphäva garantin för denna produkt. Modifiera inte produkten på något sätt. Modifiering av verktyget kan resultera i att man utsätts för farlig laserstrålning.



WARNING: Brandfara! Undvik att kortsluta kontaktarna på en borttaget batteri.

Ytterligare säkerhetsinstruktioner för lasrar

- *Denna laser uppfyller klass 2 enligt EN 60825-1:2007. Byt inte ut en laserdiod mot en annan typ. om den är skadad, måste lasern repareras av en auktoriserad reparatör.*
- *Använd inte lasern för något annat ändamål än att projicera laserlinjer.*

Att exponera ögat för en klass 2 laser anses säkert för högst 0,25 sekunder. Ögonlockets reflexer kommer vanligtvis att ge tillräckligt skydd. På avstånd över 1 m, uppfyller lasern klass 1 och kan därvid anses vara helt säker.

- *Titta aldrig avsiktligt direkt in i laserstrålen.*
- *Använd inte optiska instrument för att se på laserstrålen.*
- *Ställ inte upp verktyget på en plats där laserstrålen kan träffa en person i huvudhöjd.*
- *Låt inte barn komma i kontakt med lasern.*

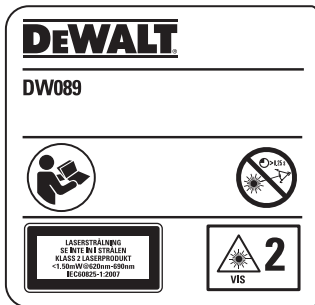
Återstående risker

Följande risker är förbundna med användningen av denna apparat.

- *skador som orsakas av att titta in i laserstrålen.*

Märkningar på verktyg

Följande bildikoner visas på verktyget:





Läs instruktionshandbok före användning.



Laservarning.



Titta inte direkt in i laserstrålen.

DATUMKODPLACERING

Datumkoden, som även inkluderar tillverkningsåret, är tryckt på insidan av batterifacket.

Exempel:

2011 XX XX

Tillverkningsår

Viktiga säkerhetsinstruktioner för batterier



WARNING: Batterier kan explodera eller läcka, och kan orsaka personskador eller brand. För att minska denna risk:

- Följ noggrant alla instruktioner och varningar på batterietiketten och förpackningen.
- Sätt alltid in batterier med rätt polaritet (+ och -), som är markerad på batteriet och på utrustningen.
- Kortslut inte batteripolerna.
- Ladda inte batterierna.
- Blanda inte gamla och nya batterier. Byt ut alla batterier på samma gång mot nya batterier av samma märke och typ.
- Avlägsna tomma batterier omedelbart och avfallshantera dem enligt lokala föreskrifter.
- Kasta inte batterier i öppen eld.
- Förvara batterier utom räckhåll för barn.
- Ta bort batterierna om enheten inte ska användas under flera månader.

Förpackningsinnehåll

Förpackningen innehåller:

- 1 Korslaser
 - 1 Väggfäste
 - 4 Batterier LR6 (storlek AA)
 - 1 Detektor (DW089KD)
 - 1 Klämma (DW089KD)
 - 1 9 V batteri (DW089KD)
 - 1 Förvaringslåda
 - 1 Instruktionshandbok
- *Ta dig tid att grundligt läsa och förstå denna handbok före användning.*

MONTERING OCH JUSTERING



WARNING! Placera inte lasern i en position som gör att någon avsiktligt eller oavsiktligt kan titta in i laserstrålen. Allvarlig ögonskada kan bli följden av att titta på strålen.

Uppackning

APPLICERA VARNINGSETIKETTEN

Säkerhetsvarningarna på laserns etikett måste vara formulerade på användarens språk.

Därför följer ett ark självhäftande etiketter med verktyget.



WARNING: Kontrollera att säkerhetsvarningarna på etiketten är formulerade på ditt språk.

Varningarna skall vara formulerade på följande sätt:

LASERSTRÅLNING
TITTA INTE IN I STRÅLEN
KLASS 2 LASERPRODUKT

- Om varningarna är på ett främmande språk, gör på följande sätt:
 - Ta bort rätt etikett från arket.
 - Placera försiktigt etiketten ovanpå den befintliga etiketten.
 - Pressa etiketten på plats.

Batterier (fig. 1)

BATTERITYP

Dessa laser drivs av fyra LR6 batterier (AA-storlek).

FÖR ATT INSTALLERA BATTERIERNA

1. Lyft upp batterifackets lucka (a) som det visas i figur 1.
2. Sätt i fyra nya LR6 (storlek AA) batterier i facket, placera batterierna enligt (+) och (-) markeringen på insidan av batteriluckan.



VARNING: När du byter batterier, byt alltid ut hela uppsättningen. Blanda inte gamla och nya batterier. Använd helst alkaliska batterier.

Hanteringstips

- Använd endast nya, högkvalitativa märkesbatterier för att uppnå bästa resultat.
- Se till att batterierna är i gott skick. Om den röda indikatorlampan för låg batterinivå blinkar måste batterierna bytas ut.
- För att förlänga batteriernas livstid, stäng av lasern när du inte arbetar med strålen eller markerar med den.
- För att säkerställa att ditt arbete blir korrekt, kontrollera ofta att din laser är kalibrerad. Se **Kontroll av fältkalibrering**.
- Se till att lasern är placerad säkert på en jämn och plan yta innan du börjar använda den.
- Markera alltid i mitten av strålen som lasern genererar.
- Extrema temperaturvariationer kan göra att delarna på insidan rör sig, vilket kan påverka noggrannheten. Kontrollera noggrannheten ofta medan du arbetar. Se **Kontroll av fältkalibrering**.

- Om lasern har tappats, säkerställ att din laser fortfarande är kalibrerad. Se **Kontroll av fältkalibrering**.

INDIKERING AV LÅG BATTERINIVÅ (FIG. 1)

Lasern DW089 är utrustad med en röd indikatorlampa (b), vilken visas i figur 1. Den röda indikatorlampan är placerad till vänster om till/från knapparna (c, d, e).

En blinkande röd lampa indikerar att batterierna är svaga och behöver bytas. Lasern kan fungera ännu en kort stund medan batterierna töms, men strålen kommer snabbt att försvagas. När nya batterier har installerats och lasern slås på igen, kommer laserstrålen att ha full ljusstyrka igen och den röda indikatorlampan kommer att förbli släckt. (Ett blinkande laserstråle inte beror på svaga batterier, se **Utanför lutningsområdet indikator**.)

Beskrivning (fig. 1)



VARNING: *Modifiera aldrig elverket eller någon del av det. Skada eller personskada skulle kunna uppstå.*

- Batterifackets lock
- Röd indikatorlampa
- TILL / FRÅN -knapp, horisontell laserlinje
- TILL / FRÅN -knapp, vertikal laserlinje
- TILL / FRÅN -knapp, vertikal laserlinje åt sidan
- Magnetisk vridbart fäste
- Nyckelhålsfäste
- Finjusteringsratt
- 1/4" x 20 invändig gänga

AVSEDD ANVÄNDNING

Korslasern DW089 är konstruerad för att projicera laserlinjer som hjälp vid yrkesmässig verksamhet. Verket kan användas för horisontell (nivå), vertikal (lod) och rätvinklig inriktning. Användningsområdet varierar från inriktning av väggar och fönster till montering av ramverk.

Använd **INTE** under våta förhållanden eller i närheten av lättantändliga vätskor eller gaser.

Linjelasern är ett professionellt verktyg. Låt **INTE** barn komma i kontakt med verktyget. Överinseende krävs när oerfarna handhavare använder detta verktyg.

ANVÄNDNING

Att slå på och stänga av lasern (fig. 1)

Med lasern avstängd, placera enheten på en plan yta. Denna modell har tre TILL/FRÅN -knappar, en för en horisontell laserlinje (c), en för en vertikal laserlinje (d) och en för en vertikal laserlinje åt sidan (e). Varje laserlinje kopplas på när man trycker på dess TILL/FRÅN knapp. Laserlinjerna kan kopplas på en i taget eller samtidigt. Att trycka på TILL/FRÅN -knappen en gång till stänger av laserlinjen.

Använda lasern

Strålarna är vertikala eller horisontala om kalibreringen har kontrollerats (se **Kontroll av fältkalibrering**) och laserstrålen blinkar inte (se **Utanför lutningsområdet indikator**).

UTANFÖR LUTNINGSMRÅDET INDIKATOR (FIG. 2)

Lasern DW089 är konstruerad för att självnivellera. Om lasern lutar så mycket att den inte kan nivellera sig (i genomsnitt $> 4^\circ$ lutning), blinkar laserstrålen. Den blinkande strålen indikerar att lutningsområdet har överskridits och **ATT STRÅLEN INTE ÄR VÅGRÄTT (ELLER I LOD) OCH BÖR INTE ANVÄNDAS FÖR ATT BESTÄMMA ELLER MÄRKA VÅGRÄTT (ELLER LOD)**. Försök att flytta lasern till en rakare yta.

LUTA LASERN

Om DW089 lutas mer än 15° från vågrätt, kommer dess laserstrålar att stanna på längre mellan blinkningarna för att underlätta vinklade arbeten.

ANVÄNDA DET VRIDBARA FÄSTET (FIG. 1)

Lasern DW089 har ett magnetiskt vridbart fäste (f) som sitter fast vid enheten. Med hjälp av detta fäste kan enheten monteras på alla upprätta ytor av stål eller järn. Vanliga exempel på lämpliga ytor är stålramar, dörrkarmar och av stål och stålbalkar. Fästet har också ett

har också ett nyckelhålsfäste (g) som gör att enheten kan hängas upp på en spik eller skruv på vilken yta som helst.



VARNING: Placera lasern och/eller väggfästet på ett stabilt underlag. Allvarliga personskador eller skador på lasern kan uppstå om lasern faller.

ANVÄNDA LASERN MED VÄGGFÄSTET (FIG. 3)

Laserns väggfäste (j) ger fler monteringsalternativ för lasern DW089. Väggfästet har en klämma (k) i ena änden som kan fästas vid en vinkel på väggen vid installation av innertak. I vardera änden av väggfästet finns skruvhål (l), i vilka fästet med spik eller skruv kan fästas vid alla slags ytor.

När väggfästet är fastsatt, utgör dess stålplåt en yta som det magnetiska vridbara fästet (f) sätts fast vid. Laserns placering kan sedan finjusteras genom att det vridbara fästet skjuts upp eller ned på väggfästet.

RIKTA IN DEN VERTIKALA STRÅLEN – FININSTÄLLNING (FIG. 4)

Fininställningsratten (h) ovanpå DW089 är till för att rikta in de vertikala strålarna. Placera DW089 på en plan yta och vrid ratten till höger för att flytta strålen åt höger eller till vänster för att flytta strålen åt vänster.

Att vrida på finjusteringsratten justerar hela den inre mekanismen samtidigt som 90 ° vinkeln mellan de två vertikala strålarna upprätthålls.

NIVELLERA LASERN

Så länge DW089 är rätt kalibrerad, är lasern självnivellerade. Varje laser är kalibrerad på fabriken för att hitta vågrät nivå så länge som den är placerad på ett plant underlag inom $\pm 4^\circ$ från vågrät nivå. Inga manuella justeringar krävs.

UNDERHÅLL

- För att säkerställa att ditt arbete blir korrekt, kontrollera ofta att lasern är kalibrerad ordentligt. Se **Kontroll av fältkalibrering**.
- Kontroll av kalibreringen och andra reparationer kan utföras av DEWALT servicecenter.

- Förvara lasern i den medföljande förvaringslådan när den inte används. Förvara inte din laser vid temperaturer under -20°C (-5°F) eller över 60°C (140°F).
- Förvara inte din laser i förvaringslådan om lasern är våt. Lasern bör först torkas av med en mjuk, torr trasa.

OBSERVERA: Demontering av lasern kommer att upphäva garantin för produkten.

Rengöring

Yttre plast-delar kan rengöras med en fuktig trasa. Trots att dessa delar är lösningsmedelsbeständiga bör lösningsmedel ALDRIG användas. Använd en mjuk, torr trasa för att avlägsna fukt från verktyget innan det lagras.

Kontroll av fältkalibrering

KONTROLLERA NOGGRANNHETEN – HORISONTELL STRÅLE, AVSÖKNINGSRIKTNING (FIG. 5)

Kontroll av laserns horisontella avsöknings kalibrering kräver två väggar med 9 m (30') mellanrum. Det är viktigt att kontrollera kalibreringen med ett avstånd som inte är kortare än avståndet som verktyget kommer att användas för.

TABELL 1

Avstånd mellan väggar	Tillåtet avståndet mellan märken
9,0 m (30')	3,0 mm (1/8")
12,0 m (40')	4,0 mm (5/32")
15,0 m (50')	5,0 mm (7/32")

1. Fäst lasern på väggen med det vridbara fästet, så att den är riktad rakt fram mot den motstående väggen (0 grad ställning).
2. Slå på laserns horisontella stråle och markera strålens position på den motstående väggen mitt emot lasern. Markera alltid i centrum av strålens tjocklek.
3. Vrid lasern så mycket till vänster som det går (-90 grad ställning) och markera strålens position på den motstående väggen.

4. Vrid lasern så mycket till höger som det går (+90 grad ställning) och markera strålens position på den motstående väggen.
5. Mät det vertikala avståndet mellan den lägsta märket (A) och det högsta märket (B). Om måttet är större än de värden som anges i tabell 1, måste lasern servas på ett auktoriserat servicecenter.

KONTROLLERA NOGGRANNHETEN – HORISONTELL STRÅLE, SLAGRIKTNING (FIG. 6)

Kontroll av laserns horisontella slagkalibrering kräver en vägg som är minst 9 m (30') lång. Det är viktigt att kontrollera kalibreringen med ett avstånd som inte är kortare än avståndet som verktyget kommer att användas för.

TABELL 2	Avstånd mellan väggar	Tillåtet avståndet mellan märken
	9,0 m (30')	6,0 mm (1/4")
	12,0 m (40')	8,0 mm (5/16")
	15,0 m (50')	10,0 mm (13/32")

1. Fäst lasern vid väggens ena ände med hjälp av det vridbara fästet.
2. Slå på laserns horisontella stråle och vrid lasern mot den motsatta änden av väggen och ungefär parallellt med den angränsande väggen.
3. Markera mitten av strålen på två platser (C, D) med minst 9 m (30') mellanrum.
4. Flytta lasern till den motsatta änden av väggen.
5. Slå på laserns horisontella stråle och vrid lasern tillbaka mot den första änden av väggen och ungefär parallellt med den angränsande väggen.
6. Justera höjden på lasern så att mitten av strålen är i linje med den närmaste markeringen (D).
7. Markera mitten av strålen (E) direkt ovanför eller under märket längst bort (C).
8. Mät avståndet mellan de två märkena (C, E). Om måttet är större än de värden som anges i tabell 2, måste lasern servas på ett auktoriserat servicecenter.

KONTROLLERA NOGGRANNHETEN – VERTIKALA STRÅLAR (FIG. 7A, 7B)

Kontroll av laserns vertikala (lodräta) kalibrering kan göras bäst om det finns mycket vertikal höjd tillgänglig, helst 9 m (30'), med en person på golvet som riktar lasern och en annan person nära taket som markerar strålens position. Det är viktigt att kontrollera kalibreringen med ett avstånd som inte är kortare än avståndet som verktyget kommer att användas för.

TABELL 3

Tak Höjd	Tillåtet avståndet mellan märken
2,5 m (8')	1,5 mm (1/16")
3,0 m (10')	2,0 mm (3/32")
4,0 m (14')	2,5 mm (1/8")
6,0 m (20')	4,0 mm (5/32")
9,0 m (30')	6,0 mm (1/4")

1. Placera lasern på golvet och slå på de båda vertikala strålarna.
2. Markera den position där strålarna korsar varandra på golvet (F) och också i taket (G). Markera alltid i mitten av strålens tjocklek.
3. Vrid lasern 180 grader, och flytta den så att strålarnas skärningspunkt befinner sig exakt på det ursprungliga märket på golvet.
4. Markera den position där strålarna korsas i taket (H).
5. Mät avståndet mellan de två märkena i taket. Om måttet är större än de värden som anges i tabell 3, måste lasern servas på ett auktoriserat servicecenter.

KONTROLLERA NOGGRANNHETEN AV 90° VINKELN MELLAN DE VERTIKALA STRÅLARNA (FIG. 8A–8C)

Att kontrollera 90° vinkelns noggrannhet kräver en öppen golvyta på minst 10 m x 5 m (33' x 18'). Se grafiken angående positionen för DW089 vid varje steg och för placeringen av de markeringar som görs vid varje steg. Markera alltid i mitten av strålens tjocklek.

TABELL 4

Avstånd från A till B	Tillåtet avståndet mellan märken
4,0 m (14')	3,5 mm (5/32")
5,0 m (17')	4,5 mm (3/16")
6,0 m (20')	5,5 mm (7/32")
7,0 m (23')	6,0 mm (1/4")

1. Ställ upp lasern i ett hörn på golvet och slå på den vertikala strålen framåt.
2. Markera mitten av strålen på tre platser (A, B och C) längs laserlinjen på golvet. Markering B bör vara i mittpunkten av laserlinjen.
3. Flytta lasern till markering B och slå på de båda vertikala strålarna.
4. Placera strålarnas skärningspunkt precis vid markering B, med den strålen framåt i linje med markering C.
5. Markera en plats (D) längs den vertikala strålen åt sidan minst 5 m (18') från enheten.
6. Roter lasern över markering B så att den vertikala strålen framåt nu passerar genom markering D.
7. Markera platsen (E) där den vertikala strålen åt sidan passerar förbi markering A.
8. Mät avståndet mellan markering A och E. Om måttet är större än de värden som anges i tabell 4, måste lasern servas på ett auktoriserat servicecenter.

Felsökning

LASERN KOPPLAS INTE PÅ

- Kontrollera att batterierna är installerade enligt (+) och (-) på insidan av batteriluckan.
- Kontrollera att batterierna är i gott skick. Om du är osäker, försök att installera nya batterier.
- Kontrollera att batteriets poler är rena och fria från rost eller korrosion. Var noga med att hålla lasern torr och använd endast

nya, högkvalitativa märkesbatterier för att minska risken för batteriläckage.

- Om laserenheten värms upp till över 50 ° C (120 ° F), kommer enheten inte slås på. Om lasern har förvarats vid mycket varm temperatur, låt den svalna. Lasern kommer inte att skadas om strömbrytaren trycks in innan den kylts till dess korrekta arbetstemperatur.

LASERSTRÅLARNAS BLINKAR

Lasern DW089 är konstruerad för att självnivellera inom ett område på 4° i alla riktningar när den placeras enligt figur 2. Om lasern lutar så mycket att den inre mekanismen kan nivellera sig, kommer laserstrålarna att blinka – lutningsområdet har överskridits. **DE BLINKANDE STRÅLARNAS INDIKERAR ATT LUTNINGSDOMÅNET HAR ÖVERSKRIDITS OCH ATT STRÅLEN INTE ÄR VÅGRÄTT ELLER I LOD OCH BÖR INTE ANVÄNDAS FÖR ATT BESTÄMMA ELLER MÄRKA VÅGRÄTT ELLER LODRÄTT.** Försök att flytta lasern till en rakare yta.

LASERSTRÅLARNAS KOMMER INTE SLUTA FÖRFLYTTA SIG

DW089 är ett precisionsinstrument. Därför kommer lasern, om den inte är placerad på en stabil (och orörlig) yta, hela tiden försöka att hitta vågrätt nivå. Om strålen inte slutar röra sig, försök placera lasern på ett stabilare underlag. Se också till att se till att ytan är relativt jämn, så att lasern står stadigt.

Lasertillbehör

DIGITAL LASERDETEKTOR: DE0892 (FIG. 9)

En del lasersatser innehåller en digital laserdetektor från DEWALT. Den digitala laserdetektorn från DEWALT är till hjälp att lokalisera en laserstråle som genereras av lasern i kraftigt solsken eller över ett långt avstånd. Detektorn kan användas både inomhus och utomhus vid tillfällen då det är svårt att se laserstrålen.

Detektorn är konstruerad för att användas endast med linjelasrarna DW088 och DW089 samt andra kompatibla DEWALT linjelasrar. Den är inte avsedd för användning med roterande lasrar.

Detektorn ger både visuella signaler på LCD-skärmen (m) och ljudsignaler via högtalaren (n) för att ange laserstrålens placering.

DEWALTs digitala laserdetektor kan användas med eller utan detektorklämman. När den används med klämman kan detektorn placeras på en mätstång, stativ eller stolpe.

Batterier (fig. 9)

Den digitala laserdetektorn drivs av ett 9-volts batteri. För att installera det medföljande batteriet, lyft upp locket till batterifacket (o). Placera 9-volts batteriet i facket, och vänd det så som det visas på den präglade bilden.

Detektorns Manöverorgan (fig. 9)

Detektorn styrs med strömbrytaren (q) och volymknappen (r).

När strömbrytaren trycks in en gång är detektorn påslagen. Högst upp på sensor-fönstret visas ON-symbolen och volym-ikonen.

DEWALTs digitala laserdetektor har också en automatisk avstängningsfunktion. Om ingen laserstråle träffar ett stråldetektor, eller om inga knappar trycks in, kommer detektorn att stänga av sig själv om ca. 5 minuter.

För att stänga av ljudsignalen trycker du på knappen igen; volymikonen försvinner.

Detektorn startar den smala noggrannhetsinställningen (ikon visas i det nedre vänstra hörnet). Tryck på noggrannhetsknappen (s) en gång för att ändra till den breda noggrannhetsinställningen (ikon visas nu i det nedre högra hörnet).

Korrekthet

Detektorn har två inställningar för noggrannhet, bred och smal. I den breda inställningen ger detektorn en större tolerans för indikering av att detektorn är "på graden". I den smala inställningen minskas denna tolerans för en exaktare angivelse av "på graden".



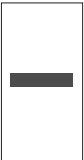


För att uppnå det exaktaste resultatet, börja med bred inställning och avsluta med smal inställning.

Magneter

Magneterna (t) gör det möjligt att montera detektorn på metallskenor vid installationen av ett undertak.

ANVÄNDNING AV DETEKTORN (FIG. 9)

1. Ställ upp och positionera lasern.
2. Sätt på detektorn genom att trycka på strömbrytaren (q).
3. Placera detektorn så att sensor-fönstret (u) är vänt mot laserstrålen. Flytta detektorn uppåt eller nedåt inom strålens ungefärliga område, tills du har centrerat detektorn. För mer information om displayfönstrets indikatorer och ljudsignalerna, se tabellen med titeln **Indikatorer**.

INDIKATORER					
	Ovanför graden	En aning ovanför graden	På graden	En aning under graden	Under graden
Ljudsignaler	snabbt pip	snabbt pip	oavbruten ton	långsamma pip	långsamma pip
ikoner på skärmen					

4. Använd markeringsjacken (p) för att korrekt markera laserstrålens position.

MONTERING PÅ EN MÄTSTÅNG (FIG. 9, 10)

1. För att fästa detektorn vid mätstången, sätt först fast detektorn vid klämmans genom att trycka in klämmans spärr (v). Skjut spåren (w) på klämmans i skenan (x) på detektorn tills spärr (y) på klämmans snäpper på plats i sitt håll (z) på detektorn.
2. Öppna klämmans käftar genom att vrida klämmans ratt (a1) moturs.
3. Placera detektorn på den höjd som krävs och vrid klämmans ratt medurs för att fästa klämmans vid stången.

4. För att göra höjdjusteringar, lossa klämman en aning, flytta och spänn sedan fast igen.

Detektor Rengöring och förvaring

- Smuts och fett kan avlägsnas från utsidan av detektorn med en trasa eller med en mjuk, icke-metallisk borste.
- DEWALTs digitala laserdetektorer är stänkvattenskyddade men får inte doppas i vatten. Håll inte vatten på apparaten och doppa den inte under vatten.
- Den är bäst om förvaringsplatsen är sval och torr och borta från direkt solljus och kraftig värme eller kyla.

Service på detektorn

Med undantag för batterierna, finns det inga delar i den digitala laserdetektorn som behöver service. Plocka inte isär enheten. Obehörig manipulering av laserdetektorn upphäver alla garantier.

Detektor Felsökning

DETEKTORN KOPPLAS INTE PÅ

- Tryck in och släpp upp strömbrytaren.
- Kontrollera att batteriet är på plats och i rätt position.
- Om detektorn är mycket kallt, låt den värmas upp i ett uppvärmt utrymme.
- Byt ut 9-volts batteriet. Sätt på enheten.
- Om detektorn fortfarande inte startar, lämna detektorn till ett DEWALT servicecenter.

INGET LJUD KOMMER UR DETEKTORNS HÖGTALARE

- Säkerställ att detektorn är på.
- Tryck på volymknappen. Den kommer att slå av och på.
- Se till att lasern är påslagen och att den sänder ut en laserstråle.
- Om detektorn fortfarande inte ger något ljud ifrån sig, lämna detektorn till ett DEWALT servicecenter.

DETEKTORN REAGERAR INTE PÅ STRÅLEN FRÅN EN ANNAN LASER ENHET

- DEWALTs digitala laserdetektor har konstruerats för att endast fungera med DW088 och DW089 samt med vissa andra kompatibla linjelasrar.

DETEKTORN AVGER EN TON MEN LCD-DISPLAYEN FUNGERAR INTE

- Om detektorn är mycket kallt, låt den värmas upp i ett uppvärmt utrymme.
- Om LCD-displayen fortfarande inte fungerar, lämna detektorn till ett DEWALT servicecenter.

STARKT LJUS SOM LYSER PÅ DETEKTORN GÖR ATT DETEKTORN HELA TIDEN GER "PÅ GRADEN"-SIGNAL

- När det omgivande ljuset är mycket starkt, kan detektorn ge en felaktig eller ojämn indikation på nivån.
- Flytta bort detektorn från det intensiva ljuset eller skugga sensorfönstret (u) för att återgå till normal funktion.

Valfria tillbehör

Använda Lasern med tillbehör (fig. 1 bilaga)

Lasern är försedd med en 1/4" x 20 invändig gänga (i) på undersidan av enheten. Denna gänga är till för att fästa existerande eller framtida DEWALT tillbehör. Använd endast DEWALT tillbehör som har angetts för användning med denna produkt. Följ anvisningarna som följer med tillbehöret.

Rådfråga din återförsäljare för ytterligare information angående lämpliga tillbehör.

De är:

- DE0734 DEWALT mätstång
- DE0737 DEWALT mätstång
- DE0881 DEWALT stativ
- DE0882 DEWALT laserstång
- DE0892 DEWALT detektor

Rådfråga din återförsäljare för vidare information angående lämpliga tillbehör.

Att skydda miljön



Separat insamling. Denna produkt får inte kasseras tillsammans med vanligt hushållsavfall.

Skulle du en dag upptäcka att din produkt från DEWALT behöver ersättas eller att du inte längre har någon användning för den, kassera den inte tillsammans med hushållsavfallet. Gör denna produkt tillgänglig för separat insamling.



Separat insamling av använda produkter och förpackningar möjliggör att ämnena kan återvinnas och användas igen. Återanvändning av återvunna ämnen bidrar till att förhindra miljöföroreningar och minskar behovet av råmaterial.

Lokala bestämmelser kan ge anvisningar för separat insamling av elektriska produkter från hushållen, på kommunala avfallsanläggningar eller via återförsäljaren när du köper en ny vara.

DEWALT tillhandahåller en inrättning för insamling och återvinning av DEWALTs produkter när dessa har nått slutet på sin livslängd. För att utnyttja denna tjänst, återsänd din vara till något behörigt reparationsombud, som kommer att tillvarata den å dina vägnar.

Du kan kontrollera var ditt närmaste behöriga reparationsombud finns, genom att kontakta det lokala kontoret för DEWALT på den adress som anges i denna handbok. Alternativt finns en förteckning över behöriga reparationsombud för DEWALT och komplett information om vår service efter försäljning, med kontaktadresser, på Internet på: **www.2helpU.com**.



Batterier

När du avfallshanterar batterier, tänk på att skydda miljön. Konsultera dina lokala myndigheter angående ett miljövänligt sätt avfallshandera batterierna.

GARANTI

DEWALT har förtroende för kvaliteten på sina produkter, och erbjuder en enastående garanti för professionella användare av produkten. Denna garanti-deklaration kommer som tillägg till och inskränker inte dina kontraktsmässiga rättigheter i egenskap av professionell användare, eller dina lagstadgade rättigheter i egenskap av enskild icke-professionell användare. Garantin är giltig i de territorier som tillhör medlemsstaterna i Europeiska unionen och det europeiska frihandelsområdet.

• 30 DAGARS RISKFRI TILLFREDSSTÄLLELSE-GARANTI •

Om du inte är helt nöjd med funktionaliteten hos ditt verktyg från DEWALT kan du helt enkelt återlämna det inom 30 dagar, i komplett skick, med alla ursprungliga delar så som det köpts, till inköpsstället, för full återbetalning eller byte. Produkten måste ha blivit utsatt för rimligt slitage och nötning, och bevis på inköpet måste visas upp.

• KONTRAKT PÅ ETT ÅRS FRI SERVICE •

Om du behöver underhåll eller service för ditt DEWALT verktyg inom 12 månader från inköp har du rätt till en service utan kostnad. Den kommer att utföras utan kostnad hos ett auktoriserat DEWALT reparationsombud. Bevis på köpet måste visas upp. Detta inkluderar arbete. Det innefattar inte tillbehör och reservdelar, såvida dessa inte faller inom ramen för garantin.

• ETT ÅRS FULLSTÄNDIG GARANTI •

Om din produkt från DEWALT produkt faller på grund av bristfälligt material eller tillverkning inom 12 månader efter inköpsdatum, garanterar DEWALT att vi kostnadsfritt byter ut alla felaktiga delar eller – efter vårt godkännande – kostnadsfritt byter ut enheten, förutsatt att:

- Produkten inte har använts felaktigt;
- Produkten bara har utsatts för rimligt slitage och nötning;

- Reparationer inte har försökt göras av obehöriga personer;
- Bevis på köpet visas upp;
- Produkten återlämnas i fullständigt skick, med alla sina ursprungliga beståndsdelar.

Om du vill göra ett yrkande, kontakta din återförsäljare eller leta efter din närmaste auktoriserade DEWALT reparationsombud i DEWALT katalogen eller kontakta ditt DEWALT kontor på den adress som anges i denna manual. En förteckning över behöriga reparationsombud för DEWALT och komplett information om vår service efter försäljning finns tillgängligt på Internet på: **www.2helpU.com**.

Belgique et Luxembourg België en Luxemburg	Black & Decker - DEWALT Nieuwlandlaan 7, IZ Aarschot B156 B-3200 Aarschot	Dutch Tel: +32 70 220 063 French Tel: +32 70 220 062	Fax: +32 70 225 585 Fax: +32 70 222 441 www.dewalt.be
Danmark	DEWALT Sluseholmen 2-4 2450 København SV		Tlf: 70201511 Fax: 70224910 www.dewalt.dk
Deutschland	DEWALT Richard Klinger Str. 11 65510 Idstein		Tel: 06126-21-1 Fax: 06126-21-2770 www.dewalt.de
Ελλάς	Black & Decker (Ελλάς) A.E. Σπράβωνος 7 & Βουλιαγμένης 159 Γλυφάδα 16674, Αθήνα	Τηλ: Service: Φαξ: +30 210 8981-616 +30 210 8981-616 +30 210 8983-570	www.dewalt.gr
España	DEWALT Parque de Negocios "Mas Blau" Edificio Muntadas, c/Bergadá, 1, Of. A6 08820 El Prat de Llobregat (Barcelona)		Tel: 934 797 400 Fax: 934 797 419 www.dewalt.es
France	DEWALT 5, allée des hêtres BP 30084, 69579 Limonest Cedex		Tel: 04 72 20 39 20 Fax: 04 72 20 39 00 www.dewalt.fr
Schweiz Suisse Svizzera	DEWALT In der Luberzen 40 8902 Urdorf		Tel: 01 - 730 67 47 Fax: 01 - 730 70 67 www.dewalt.ch
Ireland	DEWALT Calpe House Rock Hill Black Rock, Co. Dublin		Tel: 00353-2781800 Fax: 00353-2781811 www.dewalt.ie
Italia	DEWALT Viale Elvezia 2 20052 Monza (MI)		Tel: 800-014353 Fax: 039-2387592 www.dewalt.it
Nederlands	Black & Decker - DEWALT Joulehof 12 4600 AB Bergen Op Zoom		Tel: +31 164 283 063 Fax: +31 164 283 200 www.dewalt.nl
Norge	DEWALT Postboks 4613, Nydalen 0405 Oslo		Tel: 45 25 13 00 Fax: 45 25 08 00 www.dewalt.no
Österreich	DEWALT Werkzeug Vertriebsges m.b.H Oberlaaerstrasse 248 A-1230 Wien		Tel: 01 - 66116 - 0 Fax: 01 - 66116 - 14 www.dewalt.at
Portugal	DEWALT Centro de Escritórios de Sintra Avenida Almirante Gago Coutinho, 132/134, Edifício 142710-418 Sintra 2710-418 Lisboa		Tel: 214 66 75 00 Fax: 214 66 75 75 www.dewalt.pt
Suomi	DEWALT Teknikantie 12 02150 Espoo, Finland		Puh: 010 400 430 Faksi: 0800 411 340 www.dewalt.fi
Sverige	DEWALT Box 94 431 22 Mölndal		Tel: 031 68 61 00 Fax: 031 68 60 08 www.dewalt.se
Türkiye	KALE Hırdavat ve Makina A.Ş. Defterdar Mah. Savaklar Cad. No:15 Edirnekapı / Eyüp / İSTANBUL 34050 TÜRKİYE		Tel: 0212 533 52 55 Faks: 0212 533 10 05 www.dewalt.com.tr
United Kingdom	DEWALT 210 Bath Road; Slough, Berks SL1 3YD	Tel: 01753-56 70 55 Fax: 01753-57 21 12	www.dewalt.co.uk
Middle East Africa	DEWALT P.O. Box - 17164, Jebel Ali (South Zone), Dubai, UAE		Tel: +971 4 8863030 Fax: +971 4 8863333 www.dewalt.ae