

Lavabo

Garantie
5
ANS



PRODUIT BREVETÉ

MODÈLE DÉPOSÉ



NANO 6.7

► Véritable concentré de technologie, **NANO 6.7** offre une gamme complète répondant à toutes les configurations de lavabos.



NANO 6.7



NANO 6.7
avec trop-plein

NANO 6.7

NANO 6.7
écoulement libre

NANO 6.7
bonde 100 mm

NANO 6.7 est une gamme complète d'ensembles **BONDE + SIPHON** de lavabo répondant à la fois aux attentes des installateurs et des utilisateurs :

- GAIN DE TEMPS AU MONTAGE
- GAIN DE PLACE
- NETTOYAGE PAR LE DESSUS

67
mm



ULTRA COMPACT

wirquin
PRO

EXPERT EN ÉQUIPEMENT SANITAIRE

► Les avantages du **NANO 6.7**

GAIN DE TEMPS : un montage rapide et sans outils

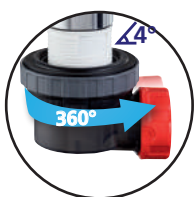


FONCTION « QUICK SAFE » :

- écrou Quick-Safe avec montage ¼ de tour
- joint surmoulé pour une fiabilité optimale.



CLIPPAGE DU CORPS de bonde : installation rapide et facile, à l'aveugle et d'une seule main.



ORIENTATION À 360° ET INCLINAISON ± 4° :

- compense les défauts d'alignement
- supprime toutes les pressions sur la canalisation.



GAIN DE PLACE : 3 fois moins encombrant qu'un vidage classique



ULTRA COMPACT : 6,7 cm seulement.

Le siphon disparaît totalement et libère de la place sous la vasque.



HYGIÈNE : un entretien simple et rapide



NETTOYAGE FACILE :

- siphon extractible par le dessus.



SIPHON À MEMBRANE : remplace la garde d'eau

- pour des performances inégalées
- garantie 100% anti-odeurs
- garantie 100% anti-désiphonnage
- garantie anti-nuisibles.



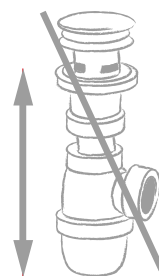
► Les caractéristiques du NANO 6.7

	Description	Matière	Couleur
1	Clapet Quick-clac	Laiton	Chromé
2	Système Quick-clac	Laiton	Brut
3	Cartouche à membrane	PP	Rouge
4	Membrane	Silicone	Gris
5	Bonde	Laiton	Chromé
6	Corps de bonde désoperculable	ABS	Blanc
7	Joint mousse	EVA	Blanc
8	Écrou rotule	PP	Gris
9	Écrou ¼ de tour	PP	Rouge
10	Joint surmoulé	Elastomère	Gris
11	Godet de siphon	PP	Gris opalescent

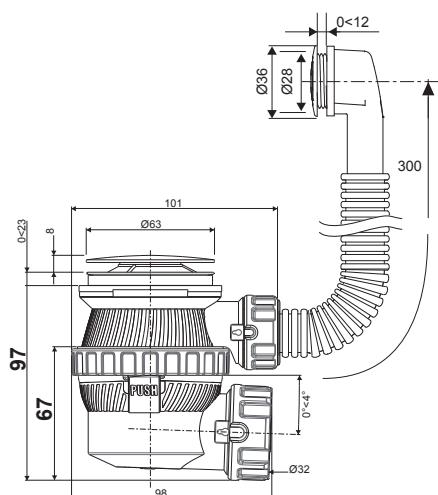
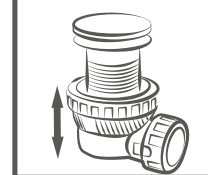


CARACTÉRISTIQUES TECHNIQUES	
DÉBIT en L/mn	30 L/mn (conforme aux exigences normatives)
DÉBIT du trop-plein en L/mn (pour le modèle avec trop-plein)	15 L/mn (conforme aux exigences normatives)
GARDE D'EAU	Membrane silicone
ENCOMBREMENT SOUS LAVABO	67 mm 97 mm (pour le modèle avec trop-plein)
SORTIE	Horizontale Orientation à 360° et inclinaison 4° Quick-Safe
INSTALLATION	Ø32 mm écrou ¼ tour
SYSTÈME D'OUVERTURE	Quick-Clac Dôme fixe (pour le modèle écoulement libre)
FINITION	Clapet et bonde laiton chromé

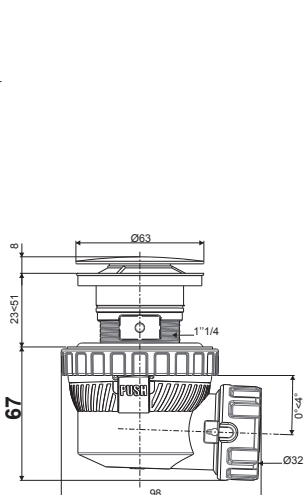
182 mm



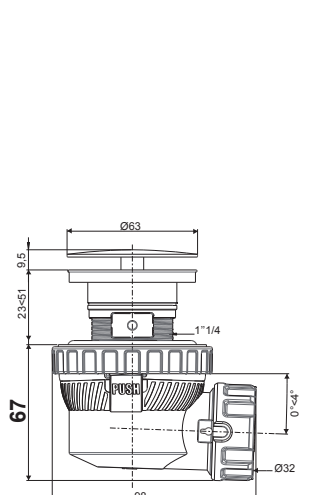
67 mm



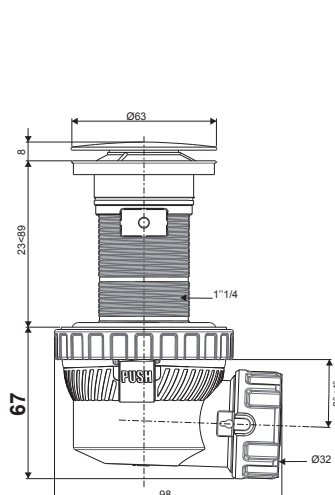
NANO 6.7
avec trop-plein



NANO 6.7



NANO 6.7
écoulement libre



NANO 6.7
bonde 100 mm

Une gamme complète pour toutes les configurations



NANO 6.7
avec Trop-plein

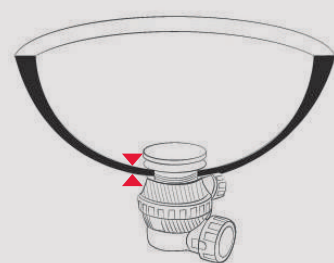
NANO 6.7

NANO 6.7
écoulement libre

NANO 6.7
bonde 100 mm



Compatible avec les vasques fines



Bouchon inclus dans le pack



Désignation	Type	Référence	Gencod	Packaging	Multiple/ Colisage
NANO 6.7	Quick-Clac	30721241	3375537211708	Boîte	1/18
NANO 6.7 écoulement libre	Dôme fixe	30721243	3375537211722	Boîte	1/18
NANO 6.7 bonde 100 mm	Quick-Clac	30721244	3375537211739	Boîte	1/15
NANO 6.7 avec trop-plein	Quick-Clac	30721242	3375537211715	Boîte	1/15